

Montage-Anleitung für EduCasa Bauwagen

Nr./Art. 756356

Wichtig – sorgfältig lesen. Für spätere Verwendung aufbewahren.

Anwendungsbereich und bestimmungsgemäße Verwendung

- ▶ Der Bauwagen ist kein Spielzeug!
- ▶ Der Bauwagen muss auf einem ebenen und festen Untergrund aufgestellt werden. Dies ist nötig, damit der Artikel sicher und fest steht.
- ▶ Der Bauwagen ist ausschließlich für die Verwendung in trockenen Innenräumen vorgesehen, da die verwendeten Materialien nicht für einen Einsatz im Außenbereich geeignet sind.
- ▶ Ersatzteile können Sie über Ihren Händler beziehen.

Warnhinweise für sicheren und korrekten Gebrauch

- ▶ Stellen Sie vor der Benutzung fest, ob alle Bauteile des Bauwagens in einwandfreiem Zustand sind. Verwenden Sie den Artikel nicht, wenn Bauteile beschädigt sind! Sie können sich dadurch verletzen.
- ▶ Achtung! Kinder nicht unbeaufsichtigt lassen!
- ▶ Aufbau ausschließlich durch Erwachsene. Bauen Sie den Bauwagen mithilfe einer zweiten Person auf. Beim Aufbau ohne Hilfe besteht erhebliche Verletzungsgefahr durch schwere Bauteile. Diese können Sie durch Herunterfallen an Armen, Händen und Füßen verletzen.
- ▶ Achtung! Vergewissern Sie sich, dass der Artikel nicht in der Nähe von offenem Feuer oder starken Hitzequellen, z. B. elektrischen Heizstrahlern, Gasöfen usw., aufgestellt ist.
- ▶ Kontrollieren Sie regelmäßig vor der Verwendung den festen Sitz der Schrauben. Ziehen Sie diese bei Bedarf nach, sodass sie fest sitzen.
- ▶ Oberflächen nicht mit scharfen Gegenständen beschädigen.
- ▶ Legen Sie die Einzelteile während der Montage auf einen weichen Untergrund – so vermeiden Sie Kratzer.
- ▶ Achtung! Achten Sie darauf, dass niemand auf den Artikel steigt oder diesen zum Klettern benutzt. Es besteht Verletzungsgefahr durch Herunterfallen.
- ▶ Die von uns eingesetzten Lacke und Beizen entsprechen den Anforderungen der DIN EN71 Teil 3 (Migration bestimmter Elemente – Sicherheit von Kinderspielzeug).
- ▶ **Auf dem Boden vor den Balkonbrüstungen des Bauwagens darf nichts abgestellt werden, was den Kindern zum Klettern eine Erhöhung bietet. Dadurch wird das vorgeschriebene Maß der Sicherheitserhöhung eingeschränkt.**

Maßangaben und Gewichte

Maße (H x B x T): 183 x 375 x 164 cm
Gewicht: 326 kg

Materialien

Spanplatte, MDF, Multiplex, Tretford-Teppich, Acrylglas

Bemerkungen Artikel

- ▶ Achtung! Acrylglasoberflächen wie Acrylglascheiben und Acrylglaspiegel sind nicht kratzfest.

Lieferumfang

- ▶ Eine Liste der gelieferten Teile finden Sie in der Montage-Anleitung. Bitte kontrollieren Sie vor dem Aufbau den Inhalt der Verpackung auf Vollständigkeit und Produktfehler.
- ▶ Bei fehlenden Teilen wenden Sie sich bitte an Ihren Händler.

Vorbereitung für den Gebrauch

- ▶ Bauen Sie den Artikel mithilfe der folgenden Anleitung auf.
- ▶ Halten Sie sich an die vorgegebene Montage-Anleitung, da der Artikel sonst nicht einwandfrei funktioniert und Sie sich bei der Montage verletzen können.
- ▶ Entsorgen Sie das Produkt bei sichtbaren Beschädigungen oder Schwachstellen umgehend.

Lagerung

Bewahren Sie den Artikel ausschließlich in trockenen Innenräumen und auf trockenem Untergrund auf, da die verwendeten Materialien nicht für einen Einsatz im Außenbereich geeignet sind.

Instandhalten und Reinigen durch den Benutzer

- ▶ Wischen Sie die Einzelteile ausschließlich mit einem feuchten und weichen Tuch ab. Verwenden Sie keine Lösungsmittel-, alkoholhaltigen oder scheuernden Reinigungsmittel. Diese können die Oberfläche zerkratzen oder beschädigen. Lassen Sie die Einzelteile vor dem nächsten Gebrauch vollständig trocknen. Wir empfehlen, den Kontakt mit Wasser und Feuchtigkeit zu vermeiden, um Wasserschäden zu unterbinden.
- ▶ Um den Bauwagen zu erhalten, bitten wir Sie, keine Veränderung oder Umbauten an ihm vorzunehmen. Hierzu gehört auch das Anbringen von Aufklebern, Etiketten oder Klebebändern.
- ▶ Bitte behandeln Sie den Bauwagen mit besonderer Sorgfalt. Unser Ziel ist es, dass Sie lange Freude an ihm haben und die Herstellergarantie erhalten bleibt.

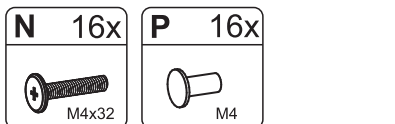
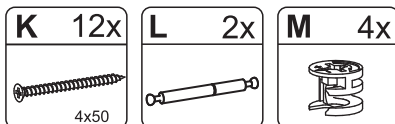
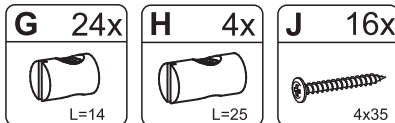
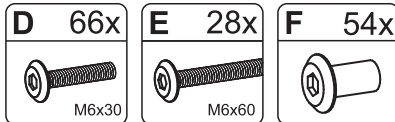
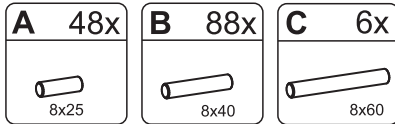
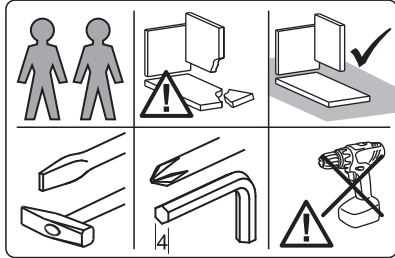
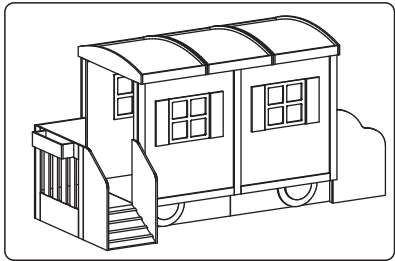
Hinweise zur Entsorgung

Bitte entsorgen Sie die Verpackungsmaterialien nach dem Auspacken sofort umweltgerecht. Folien stellen eine Erstickungsgefahr für Babys und Kleinkinder dar. Entsorgen Sie den ausgedienten Artikel bitte über den Sperrmüll.

Garantie

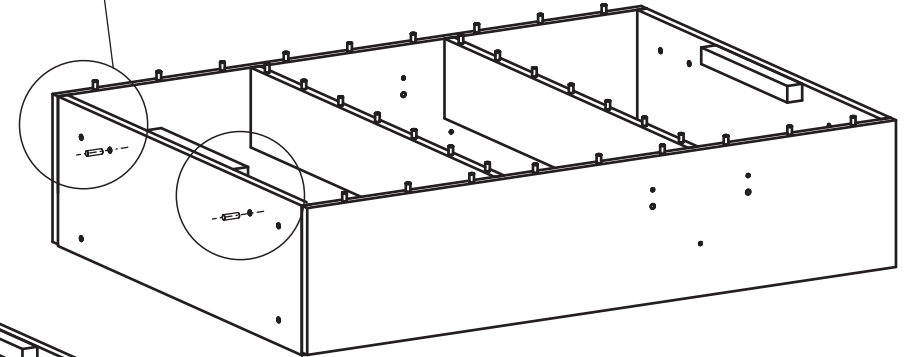
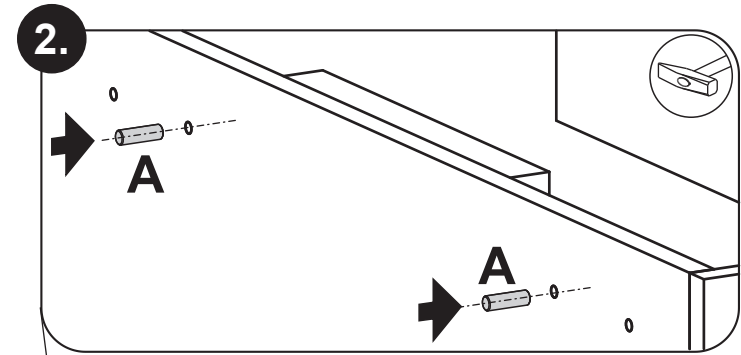
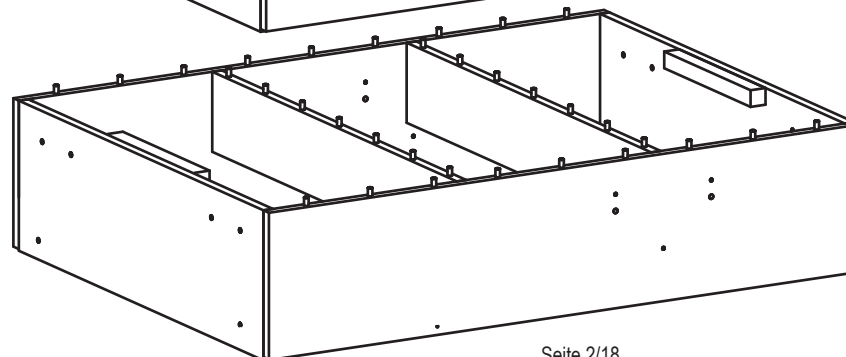
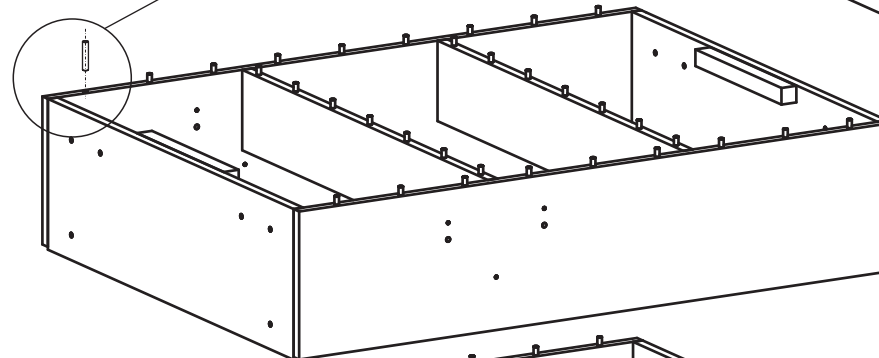
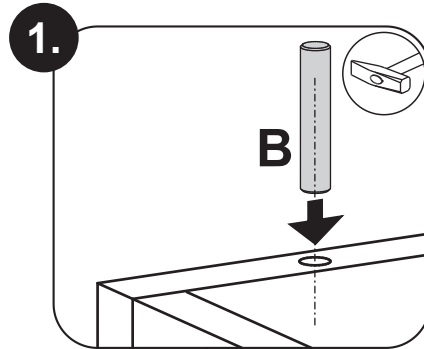
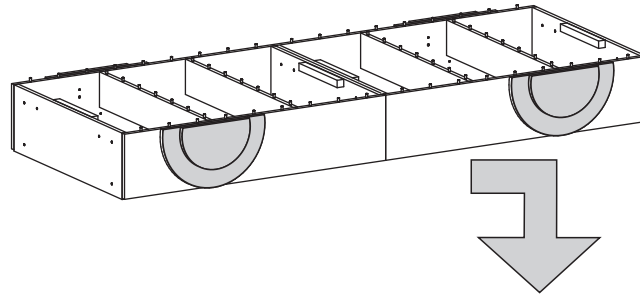
Sie erhalten über die gesetzliche Gewährleistungsfrist hinaus (und ohne, dass diese eingeschränkt wird) 2 Jahre volle Garantie. Im Garantiefall wenden Sie sich bitte an den Händler, bei dem Sie das Produkt erworben haben.

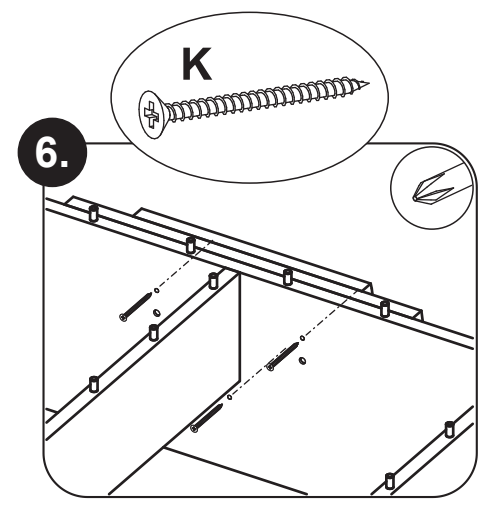
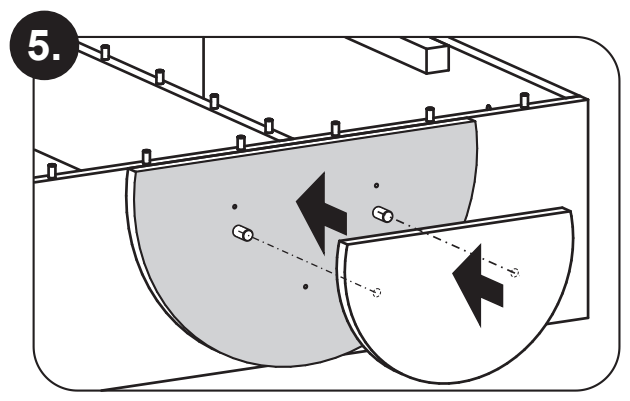
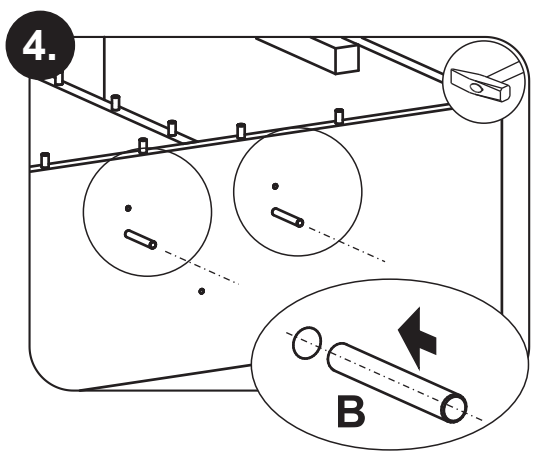
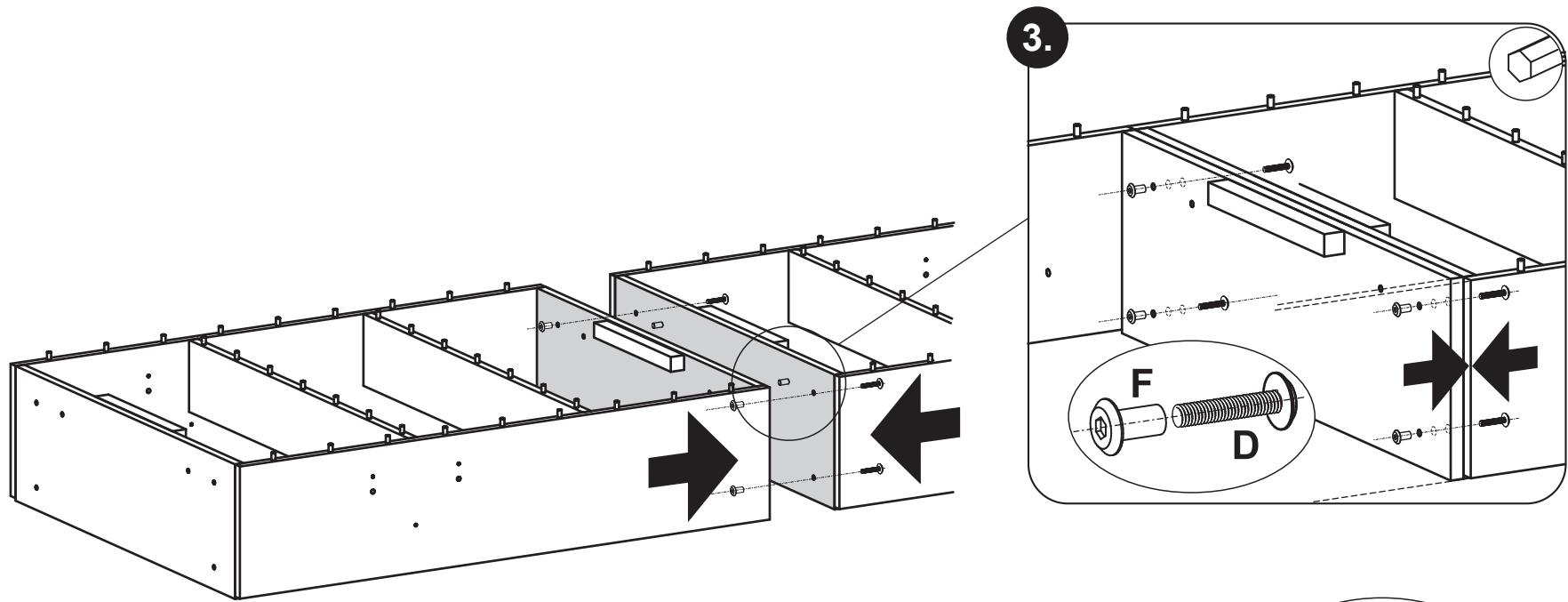


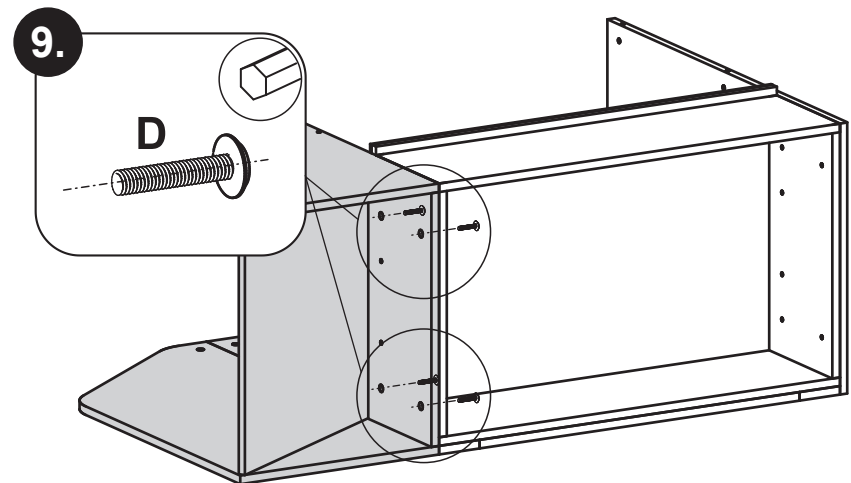
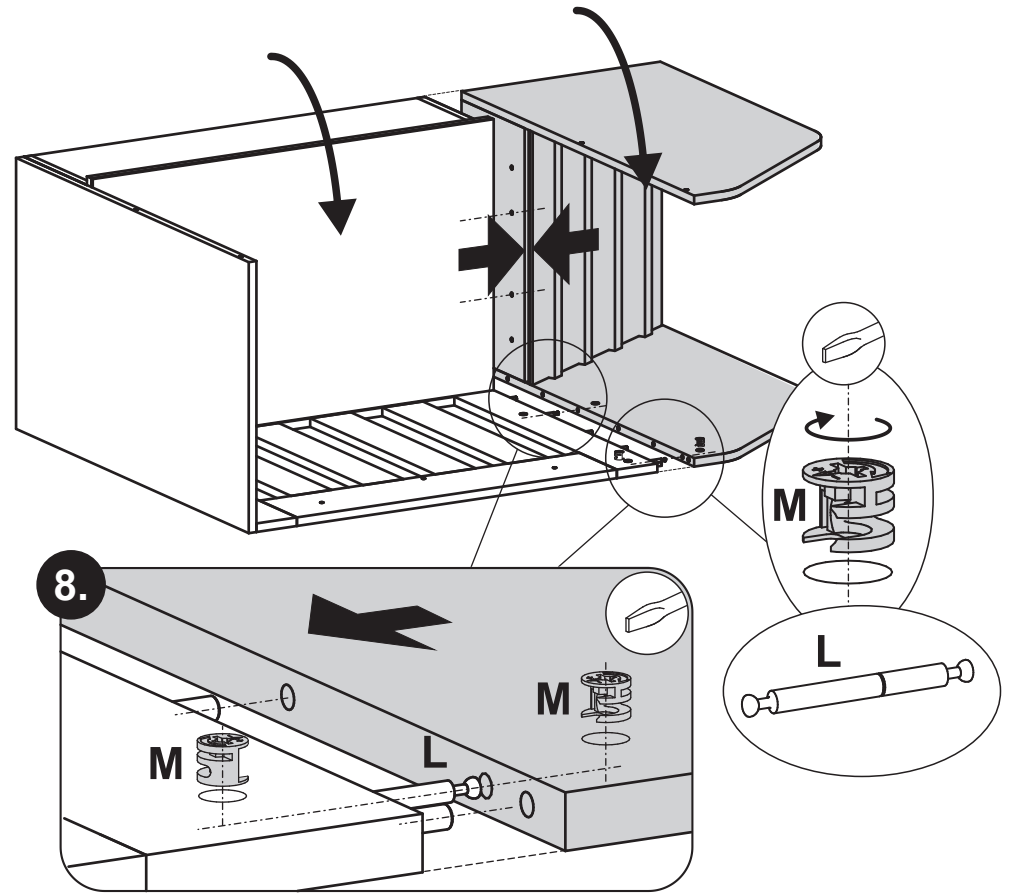
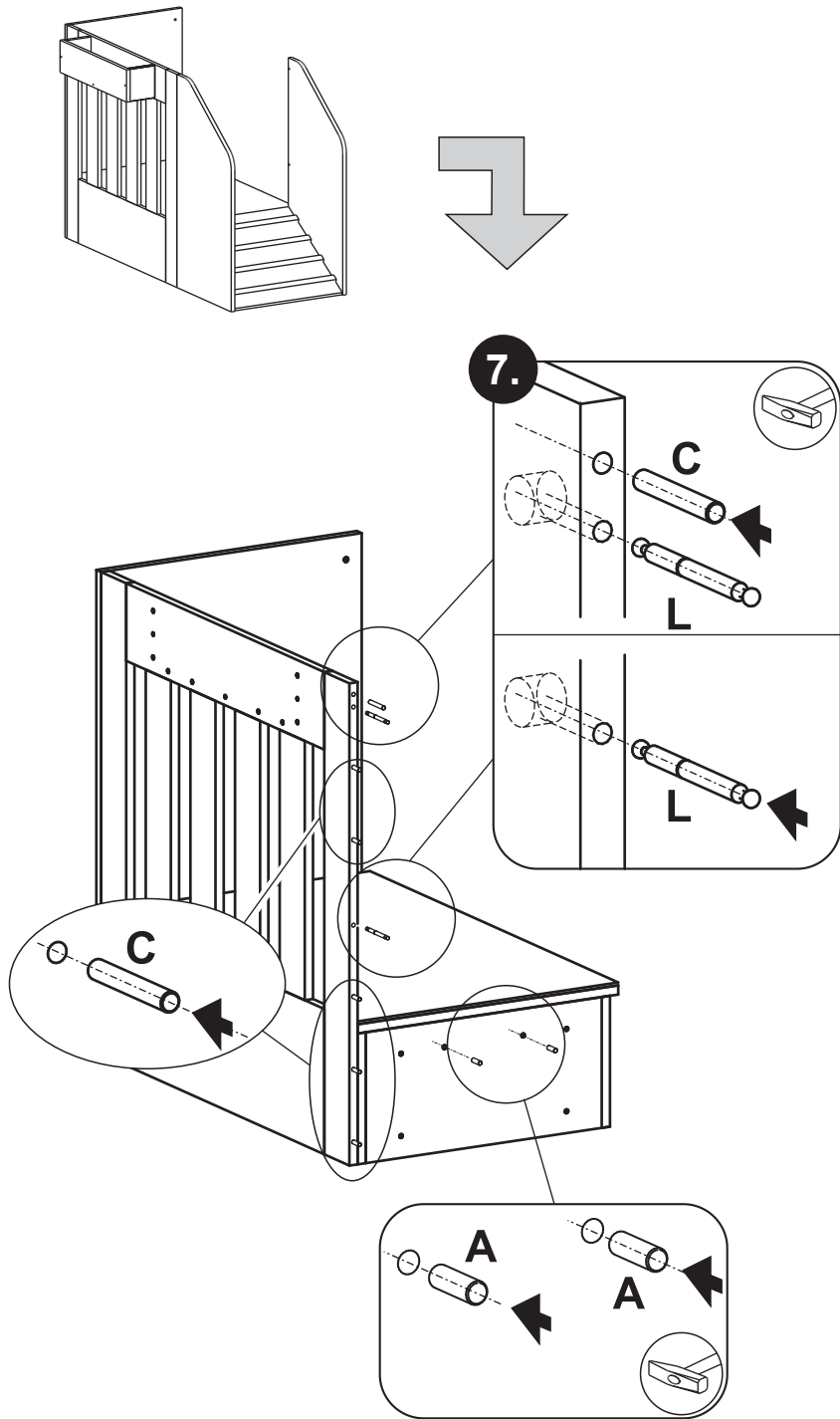


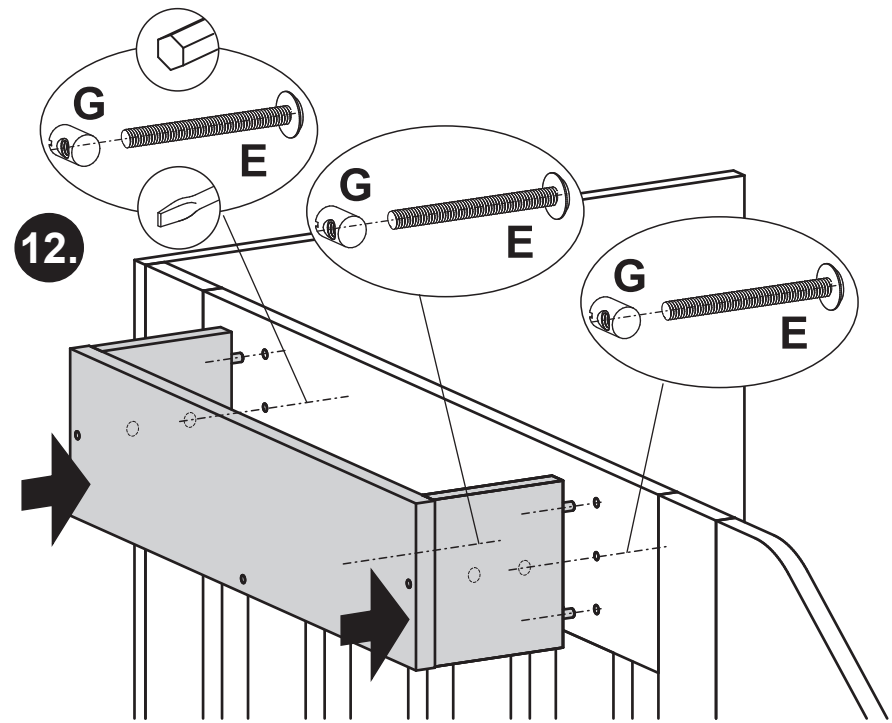
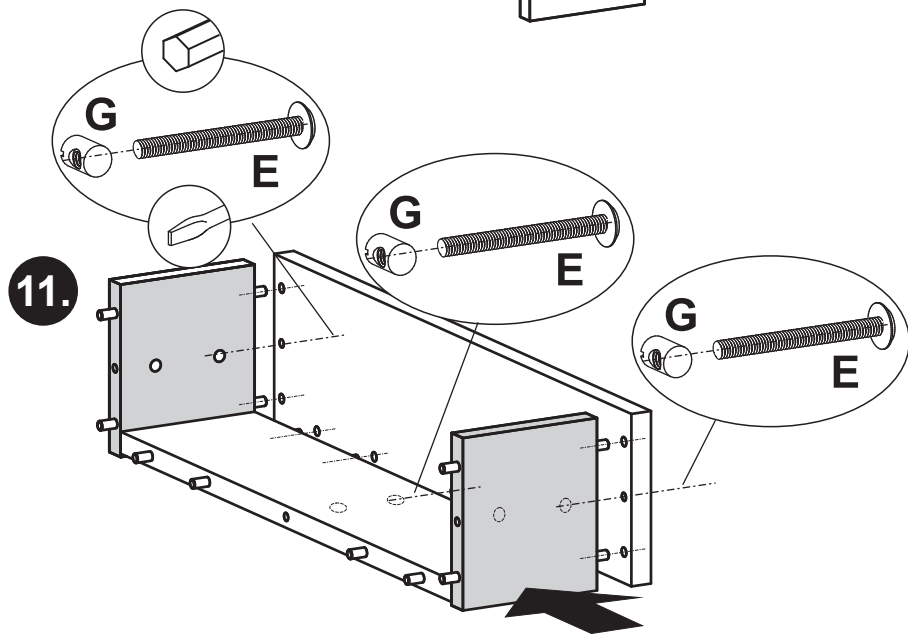
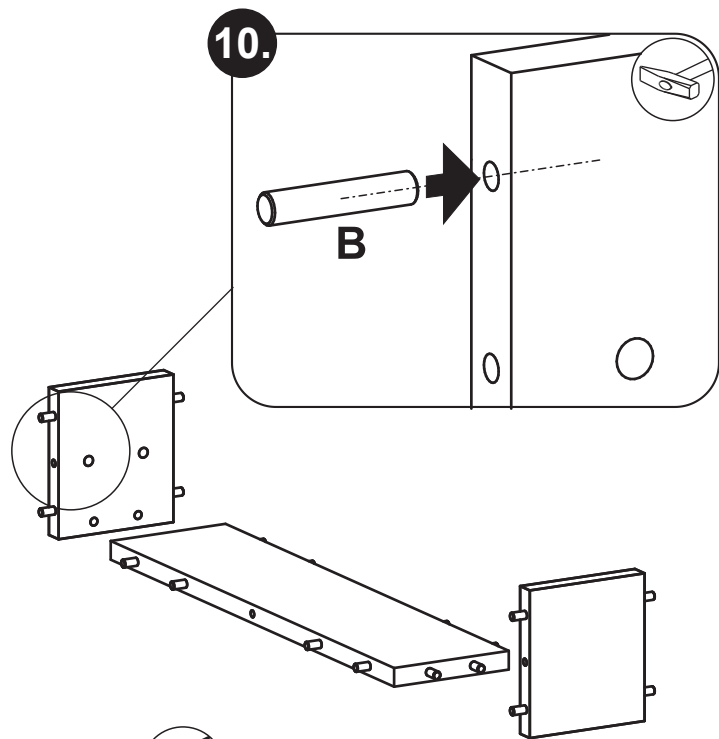
 Zum Aufbauvideo geht es hier:
www.betzold.de
Bitte im Suchfeld 756356 oder Bauwagen eingeben.

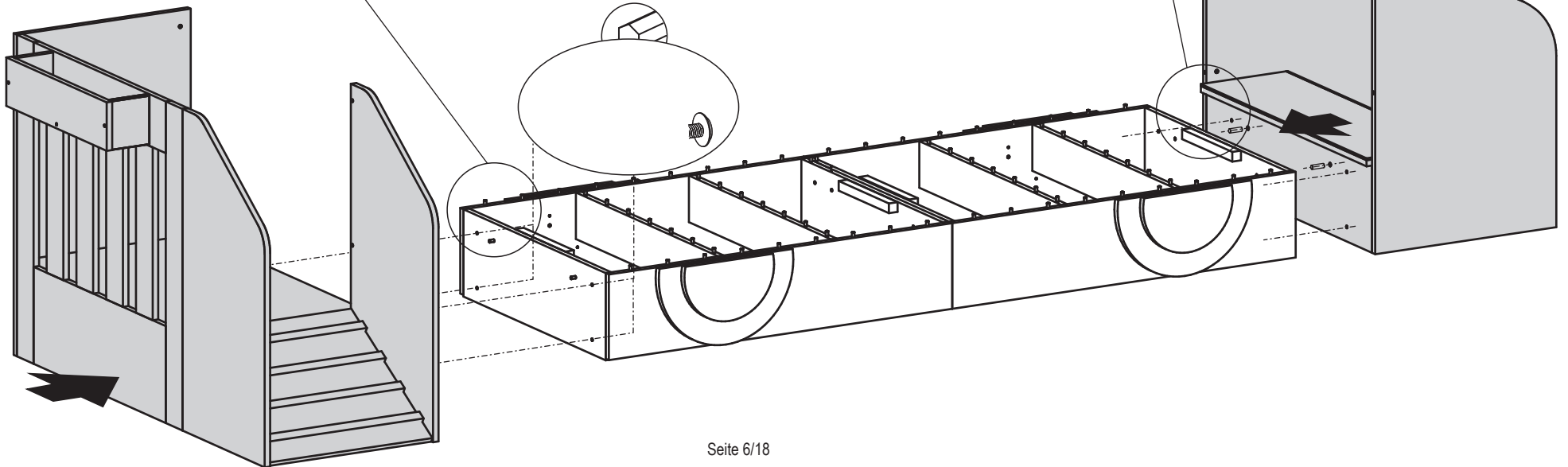
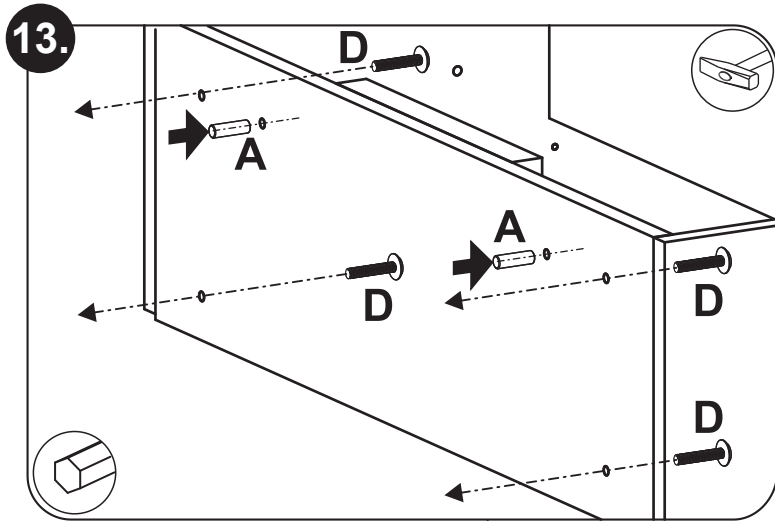
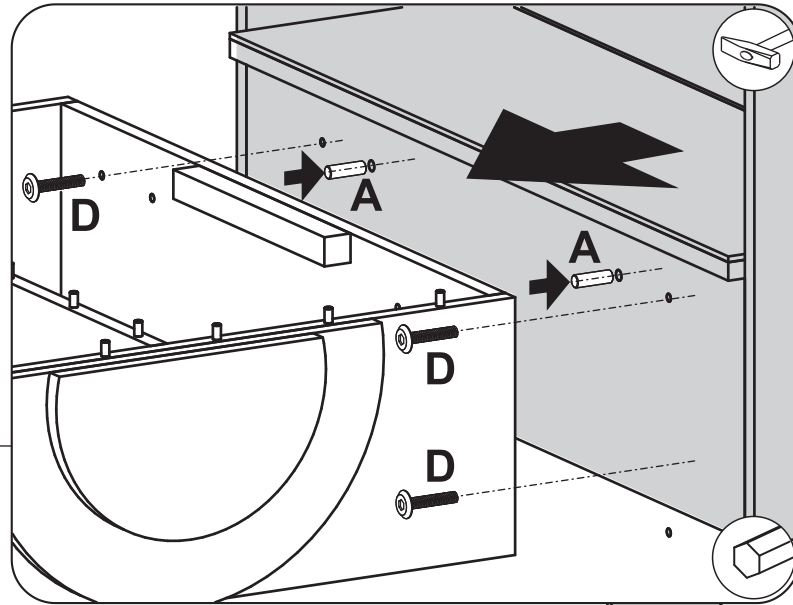
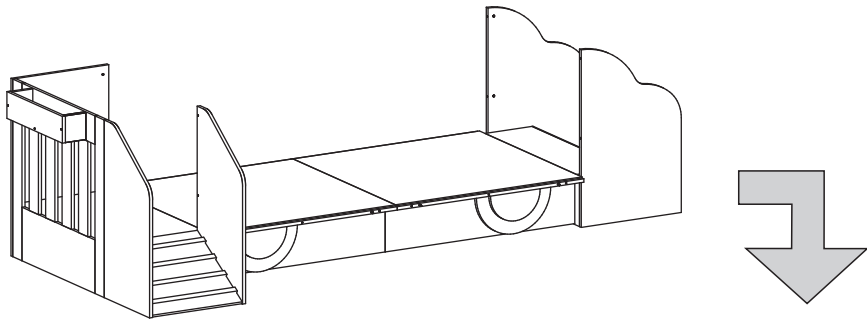
Der Bauwagen muss auf einem ebenen und festen Untergrund aufgestellt werden. Dies ist nötig, damit der Artikel sicher und fest steht.

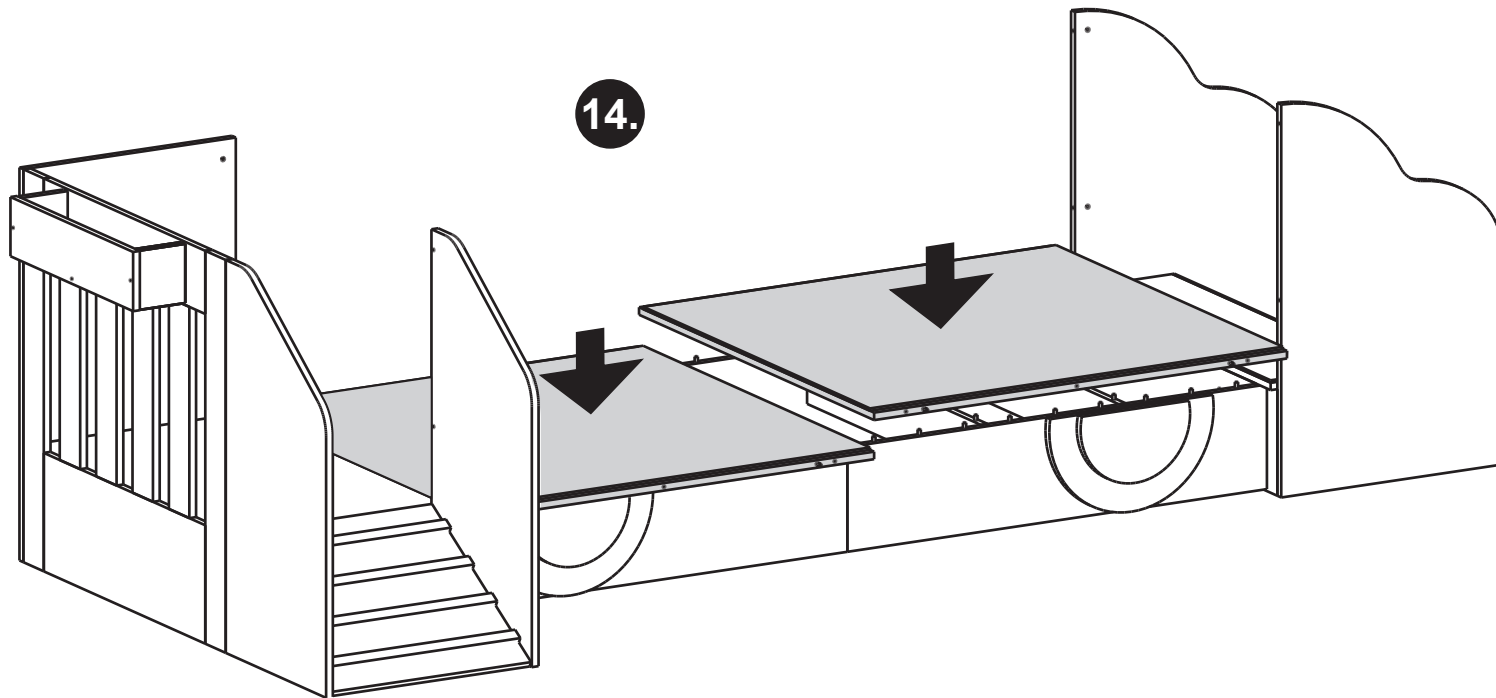


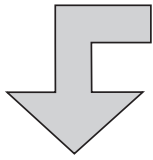
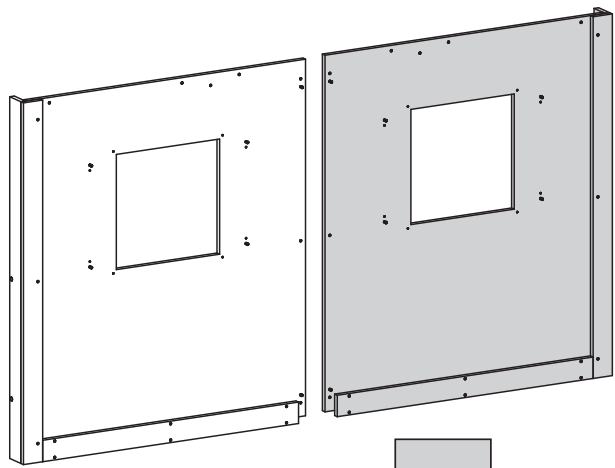




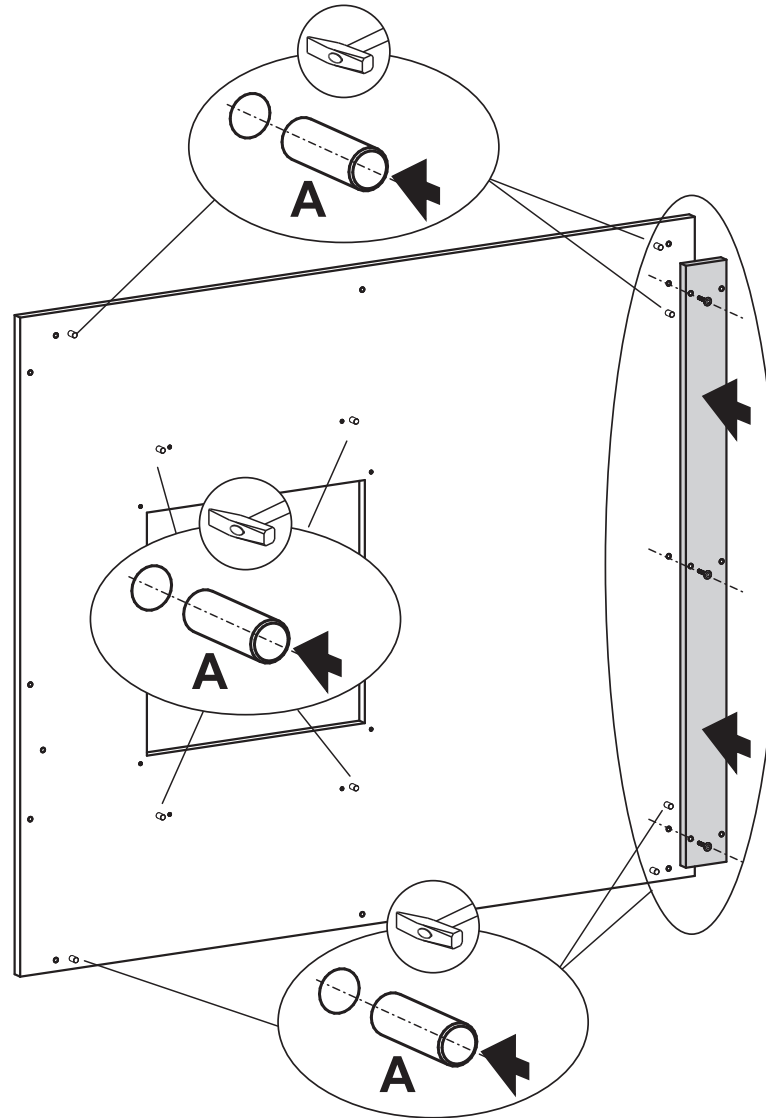
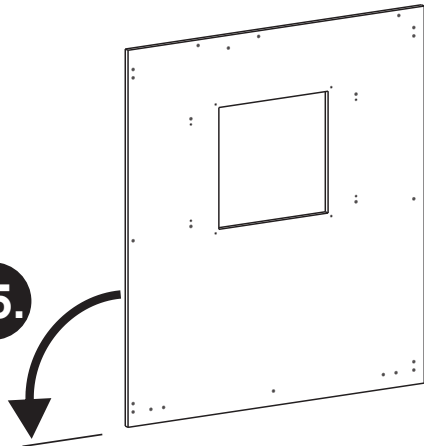




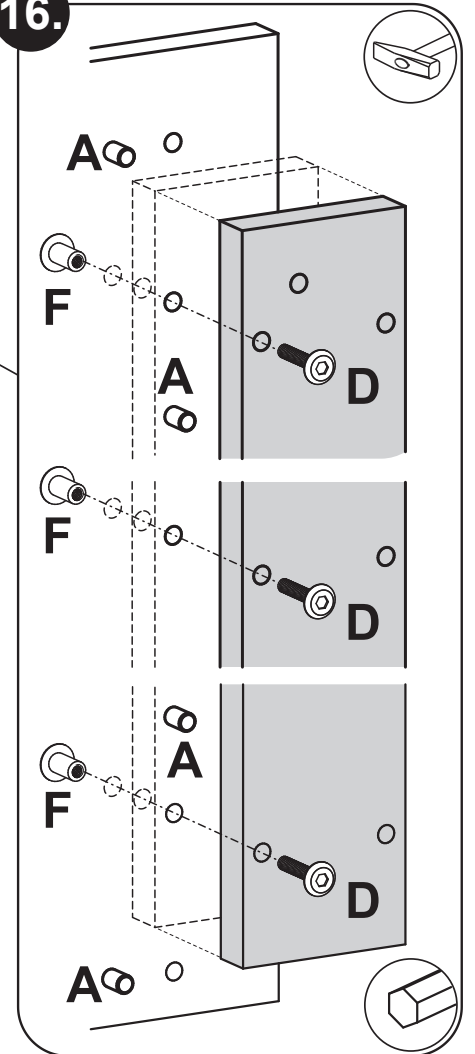


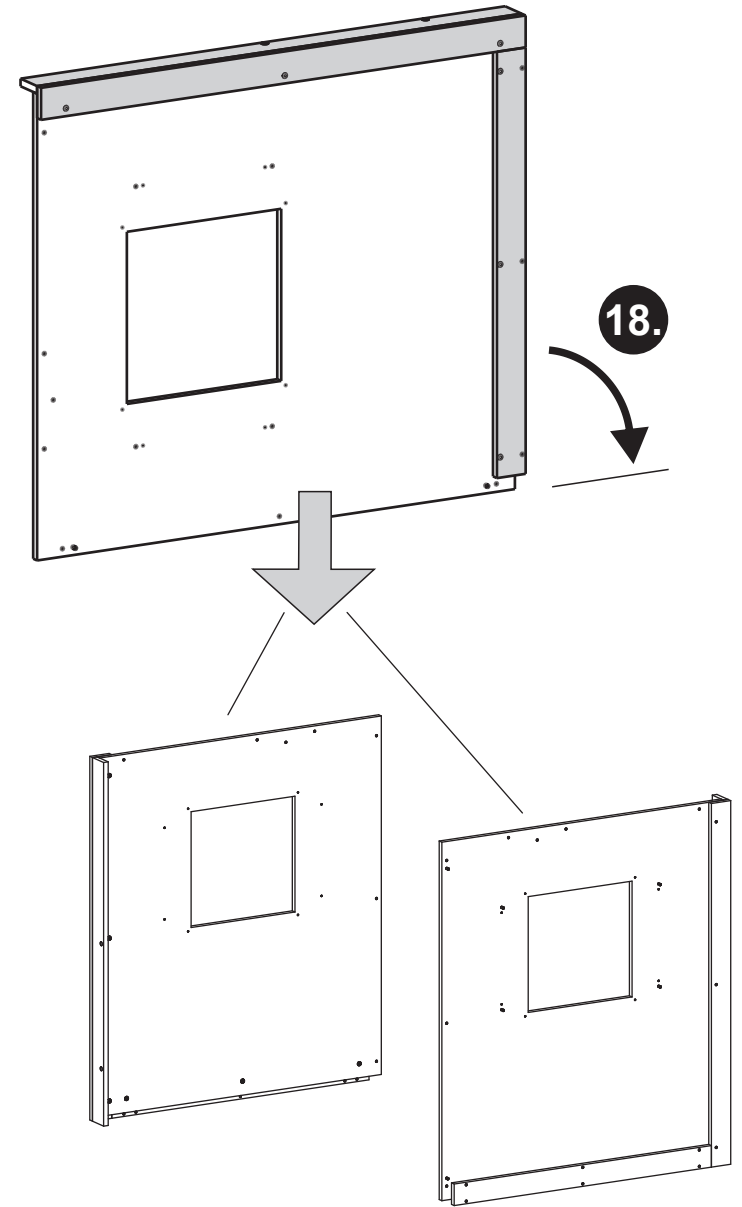
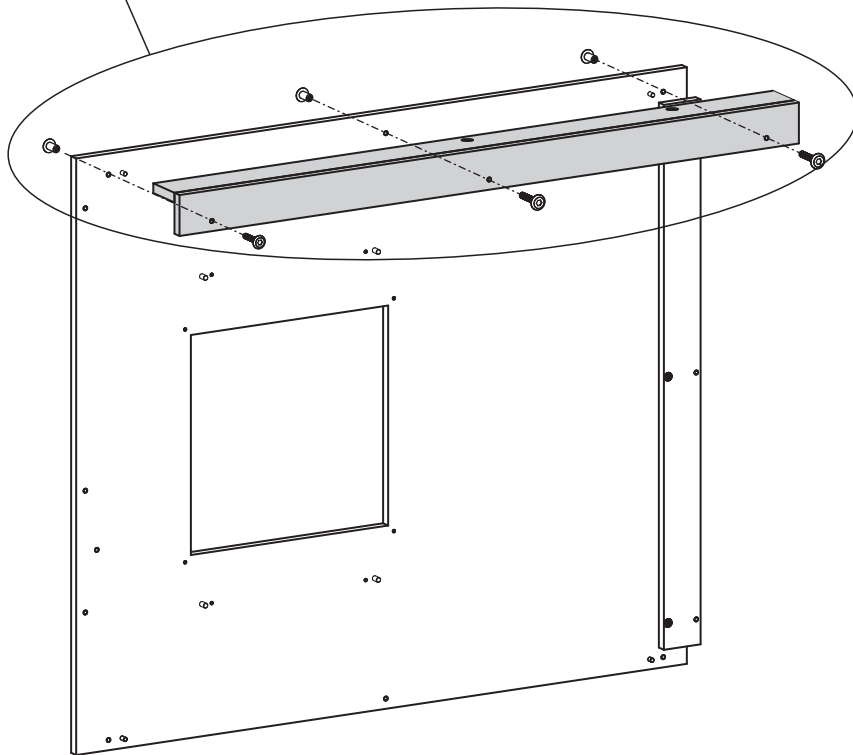
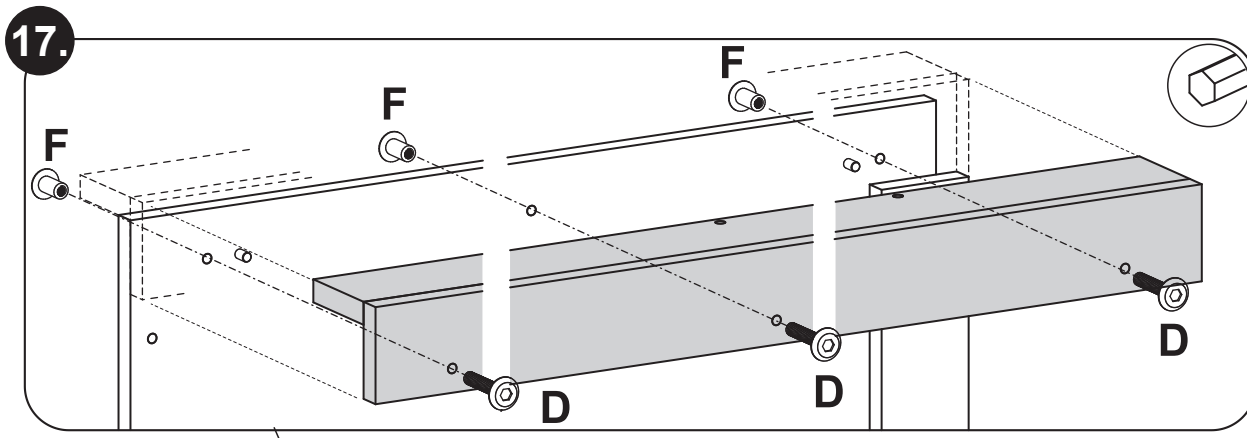


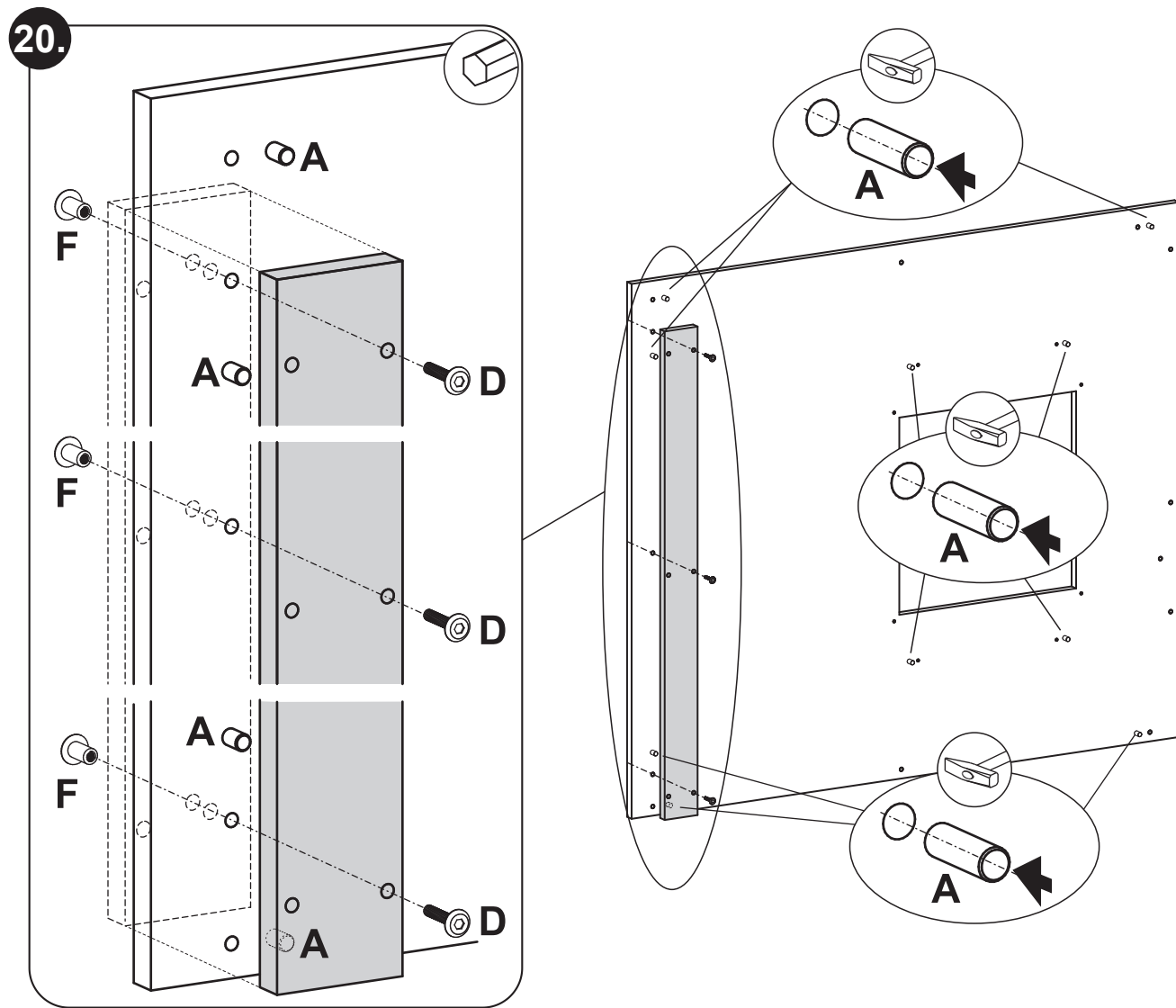
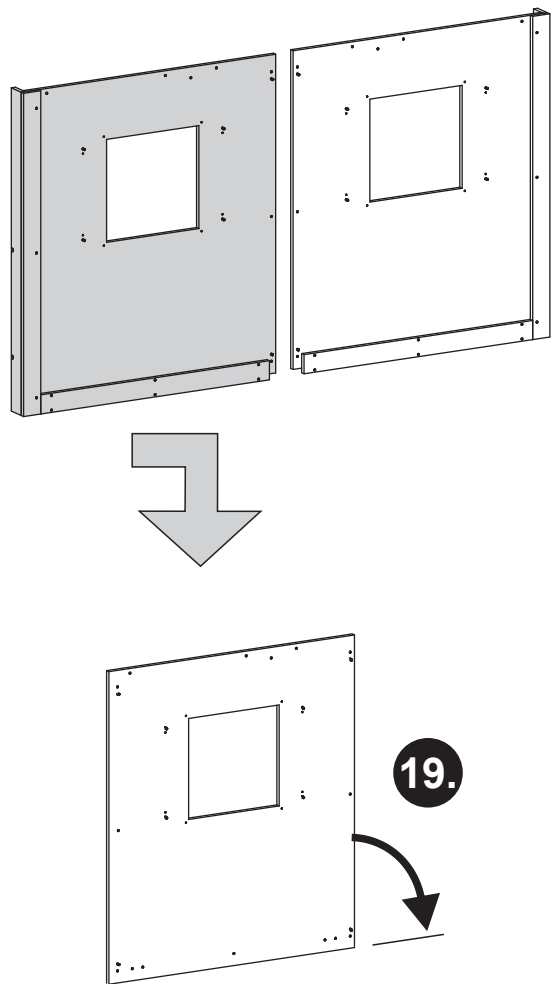
15.



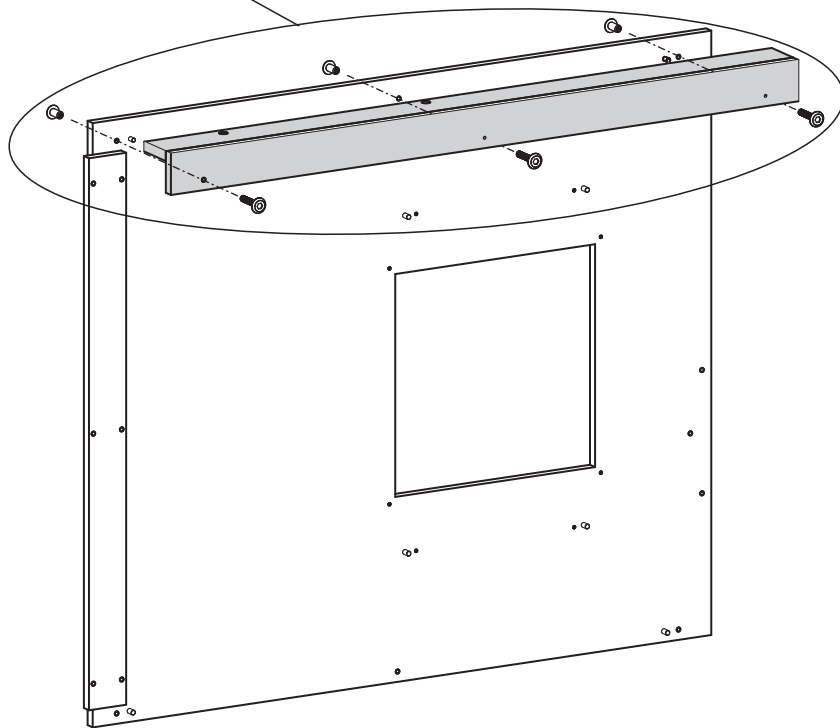
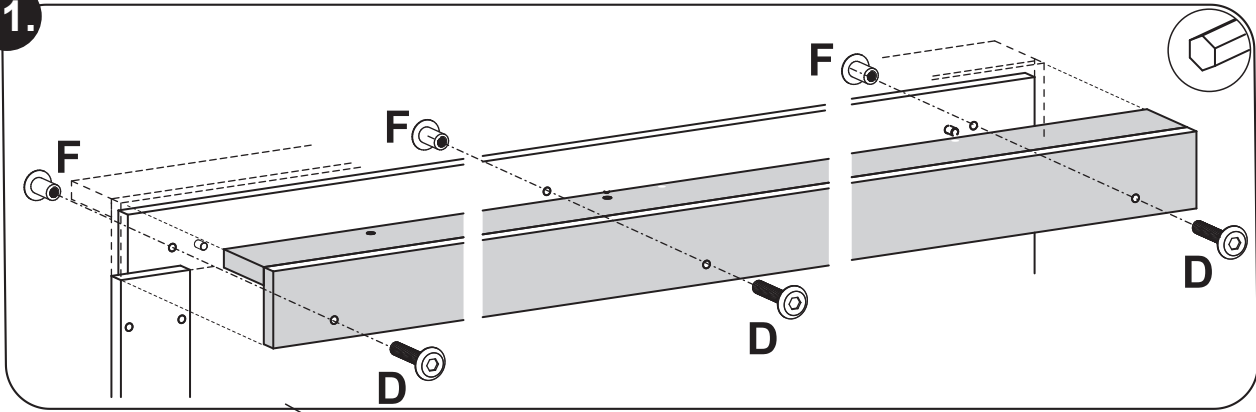
16.



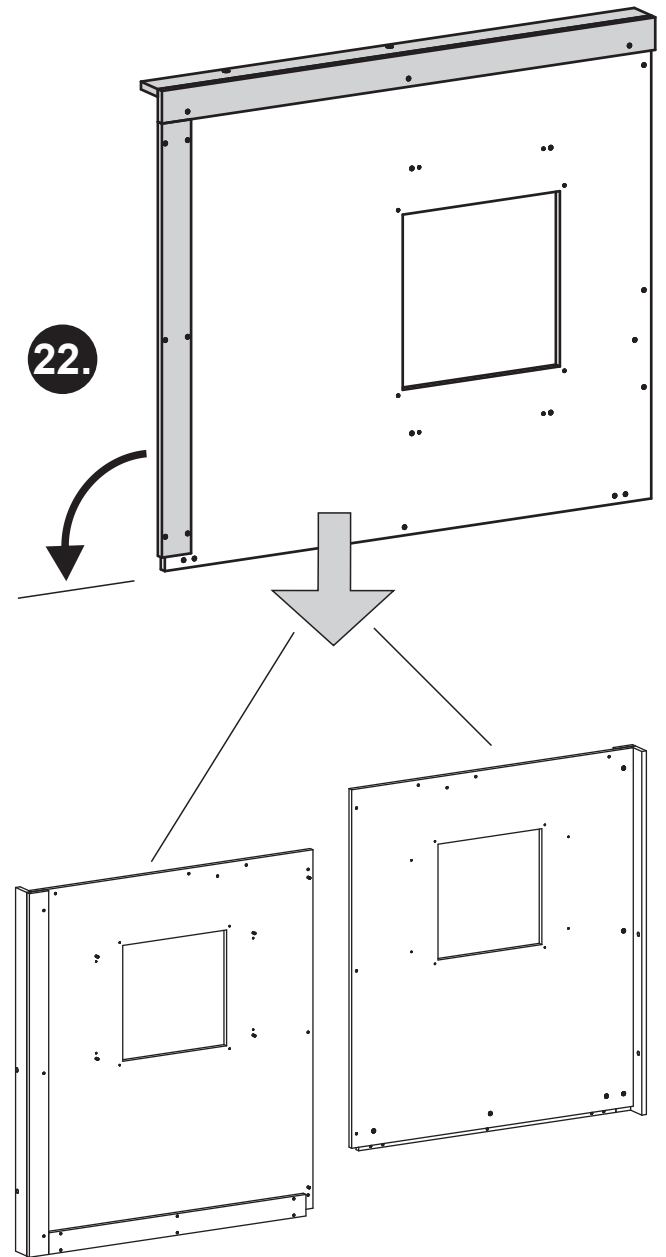


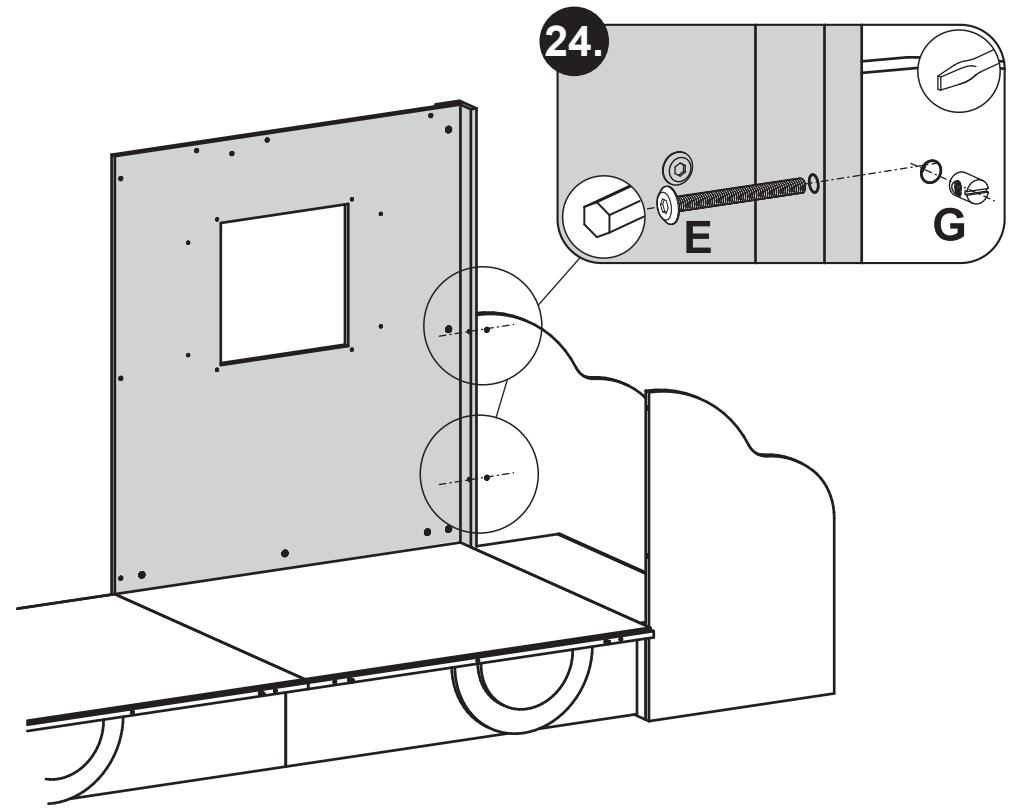
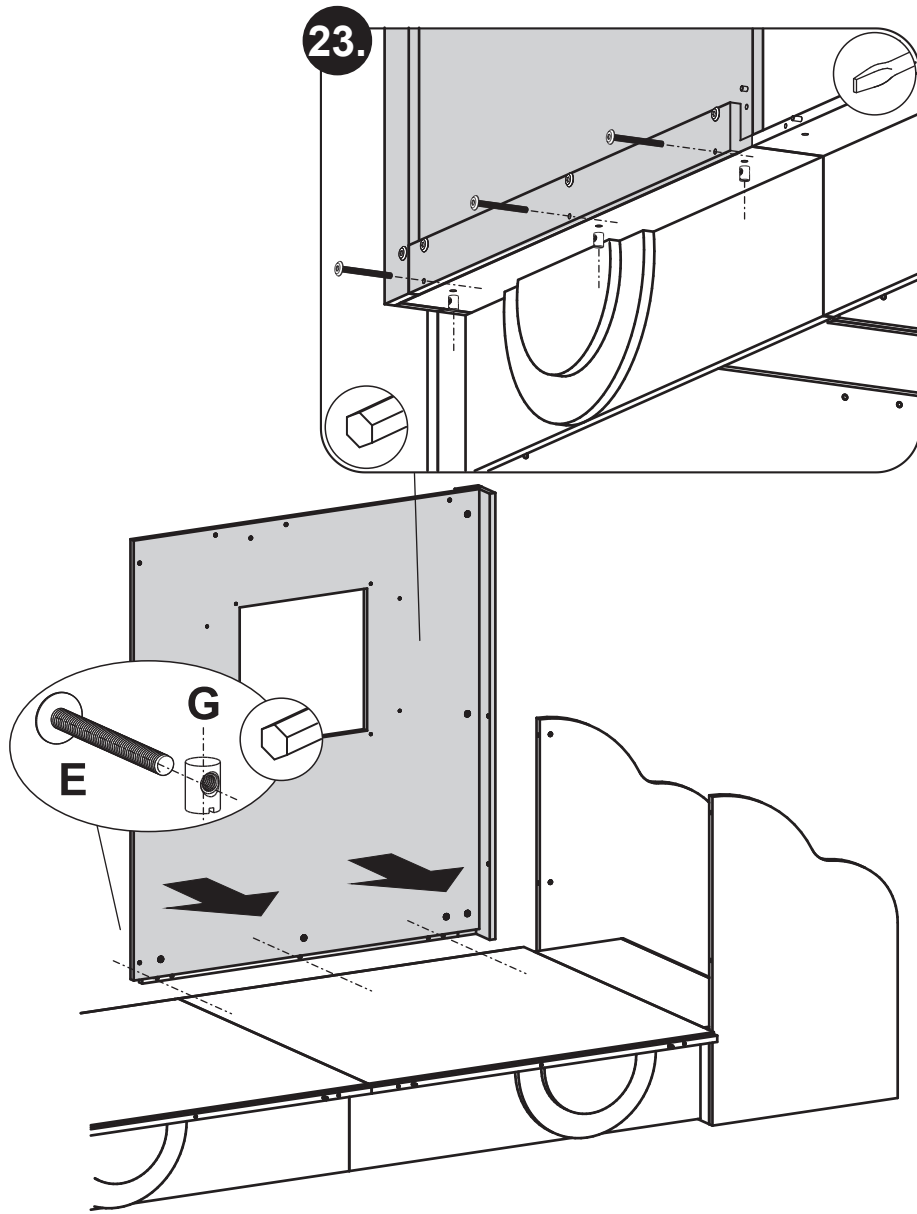


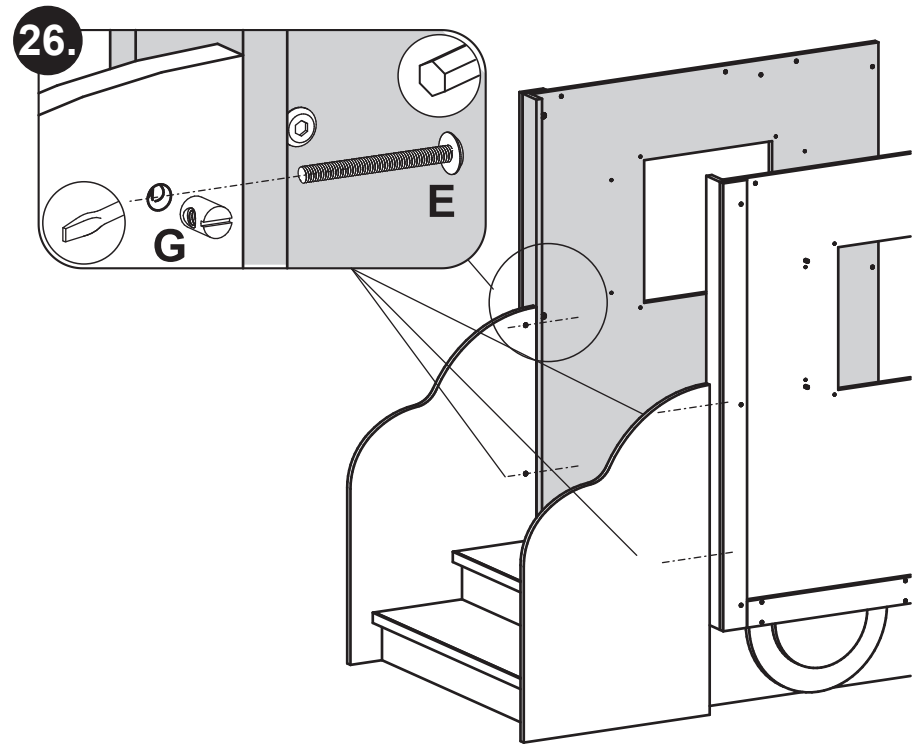
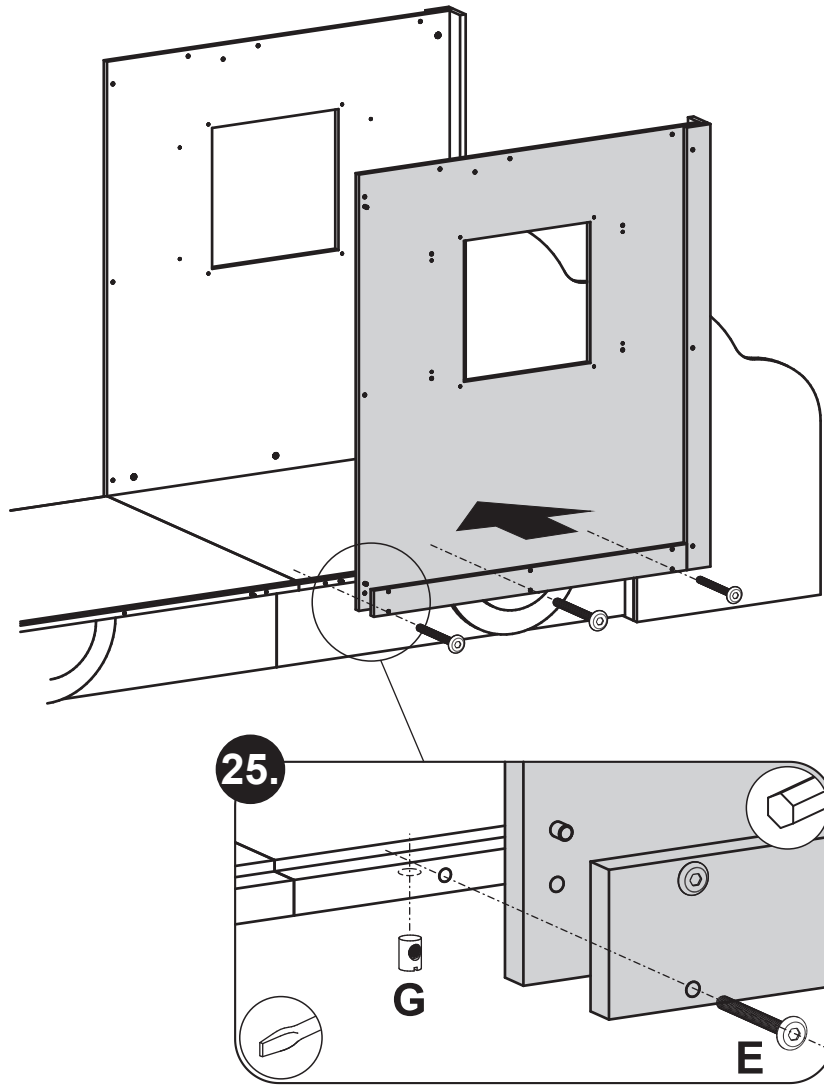
21.

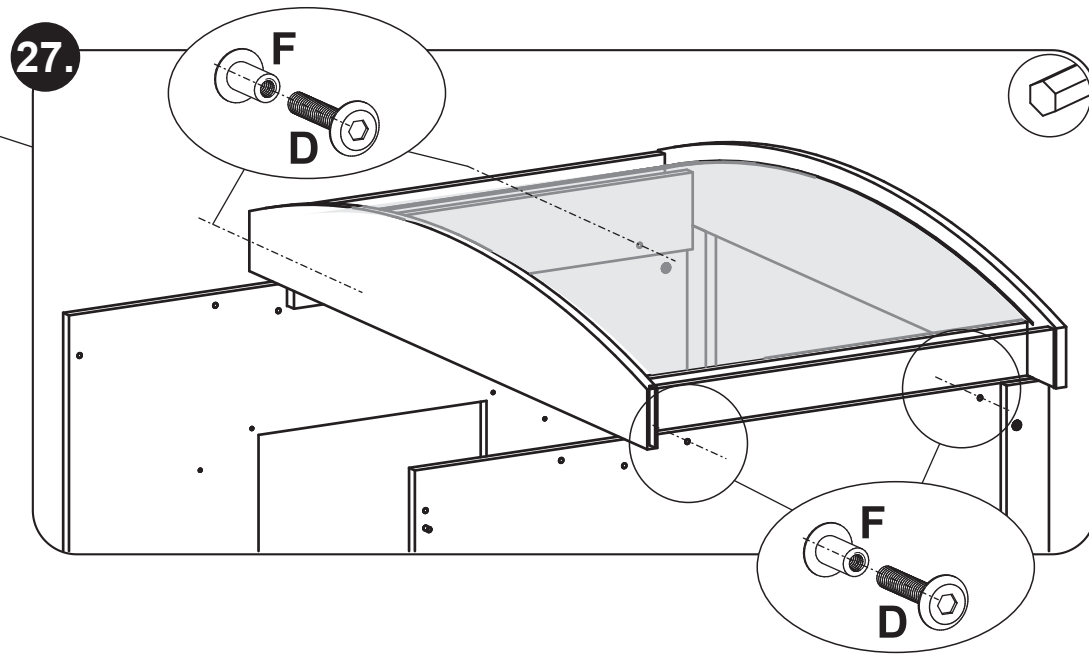
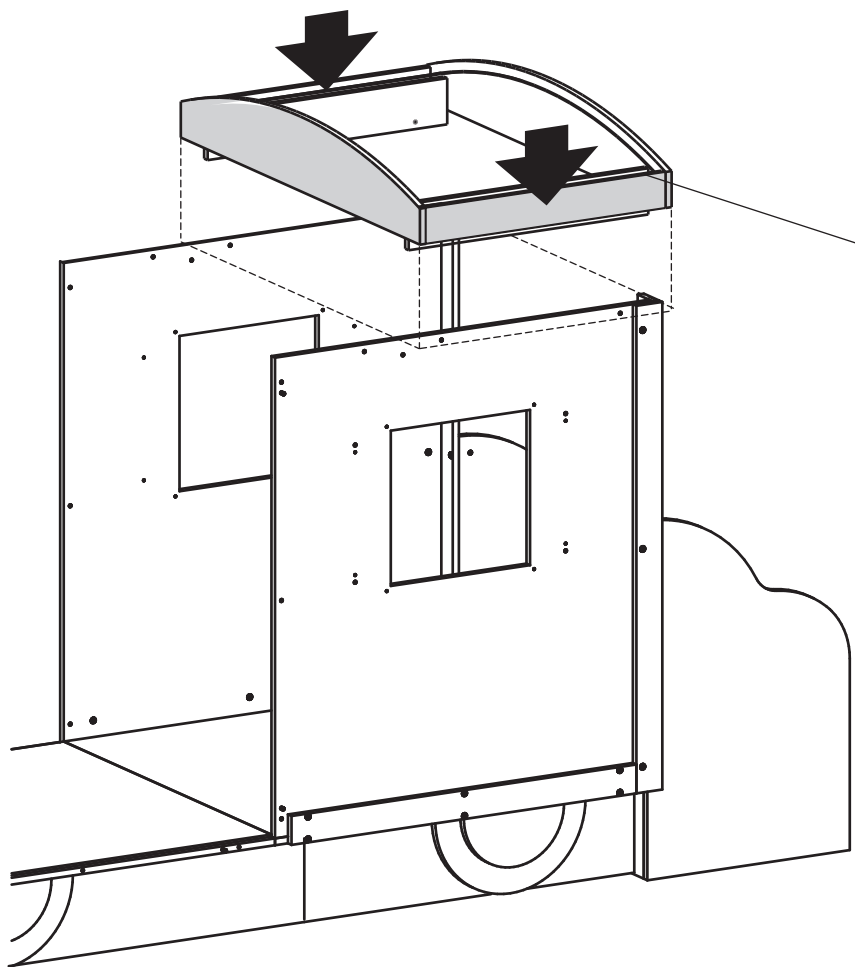


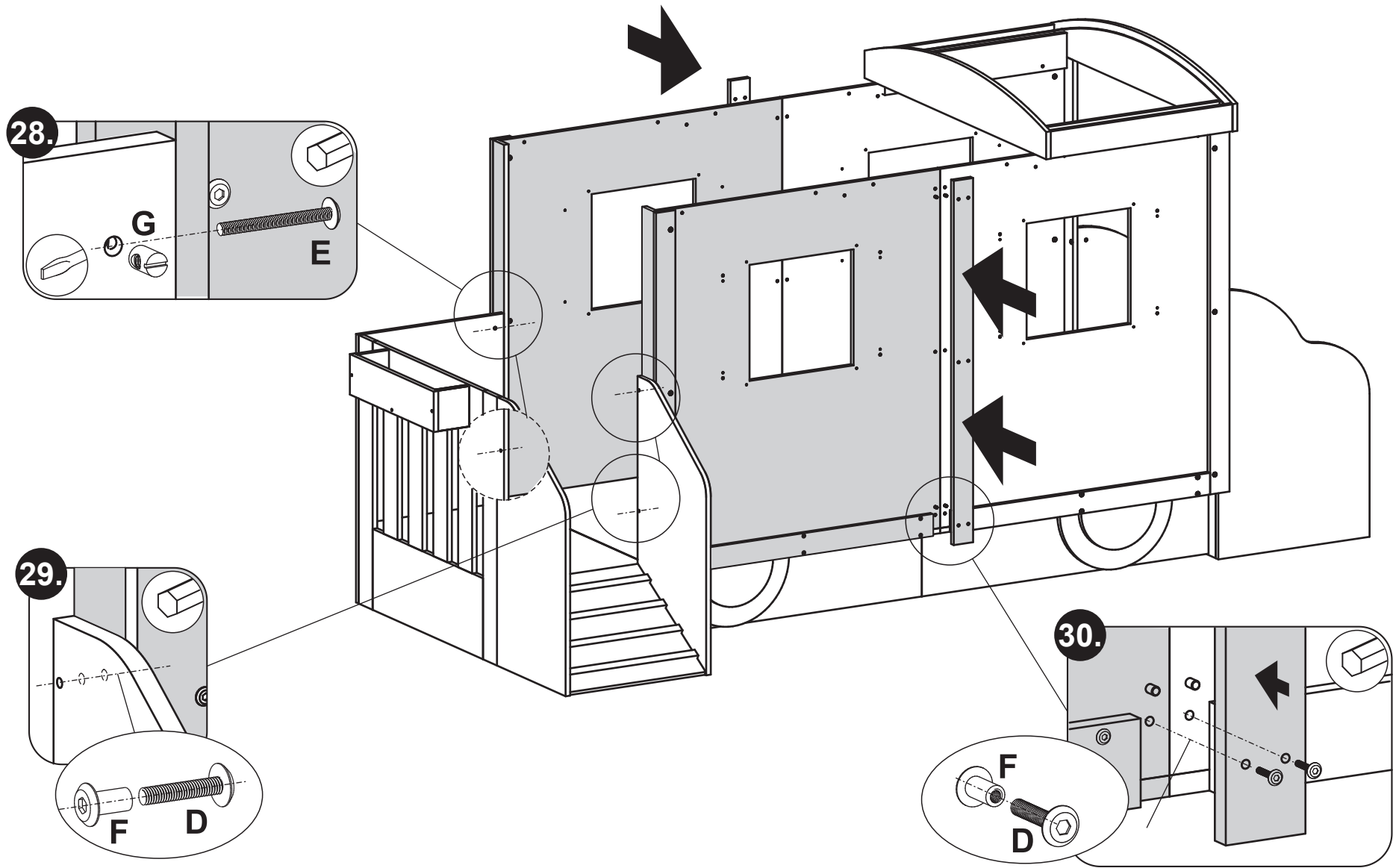
22.



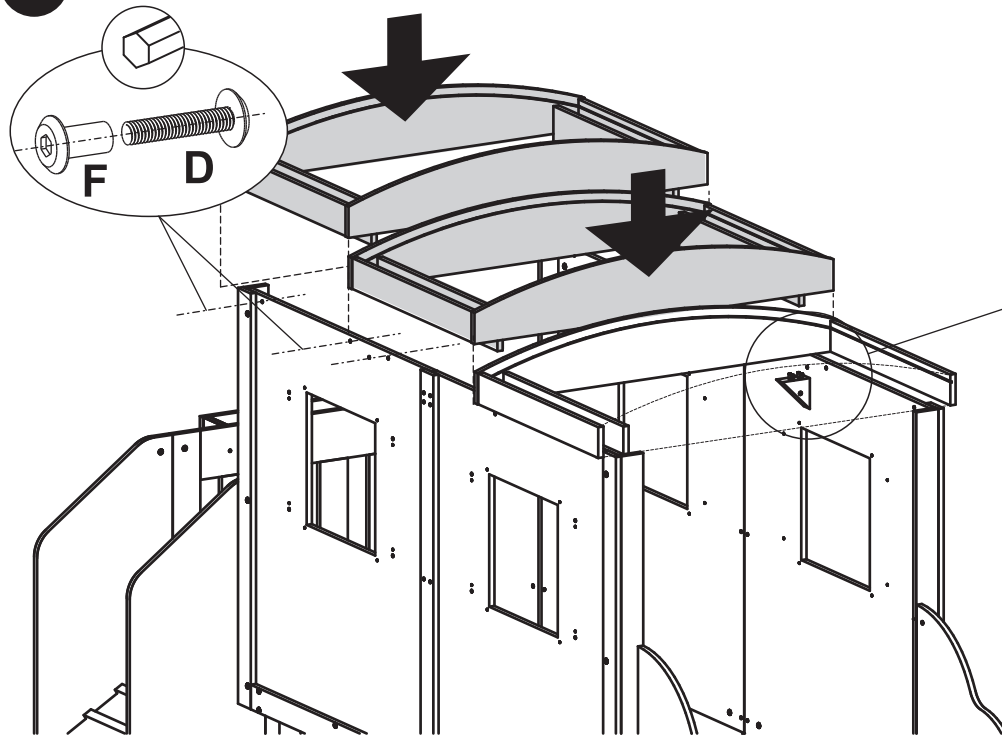




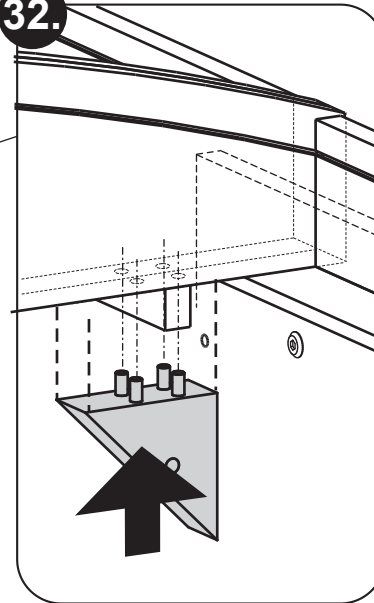




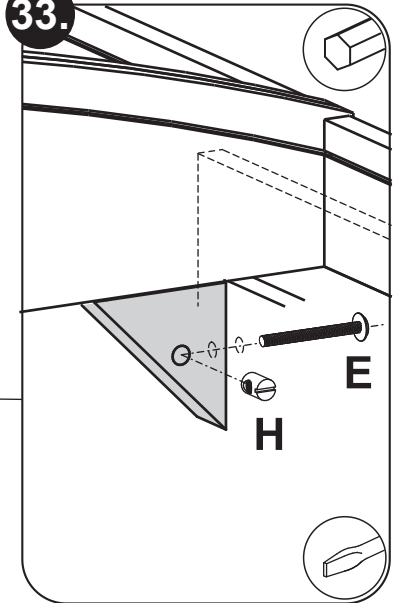
31.

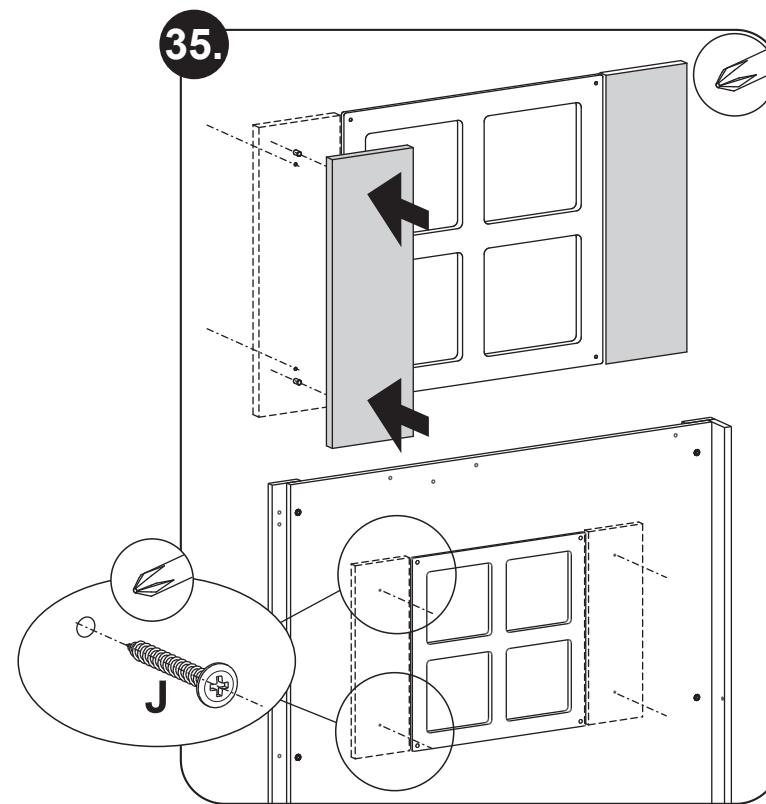
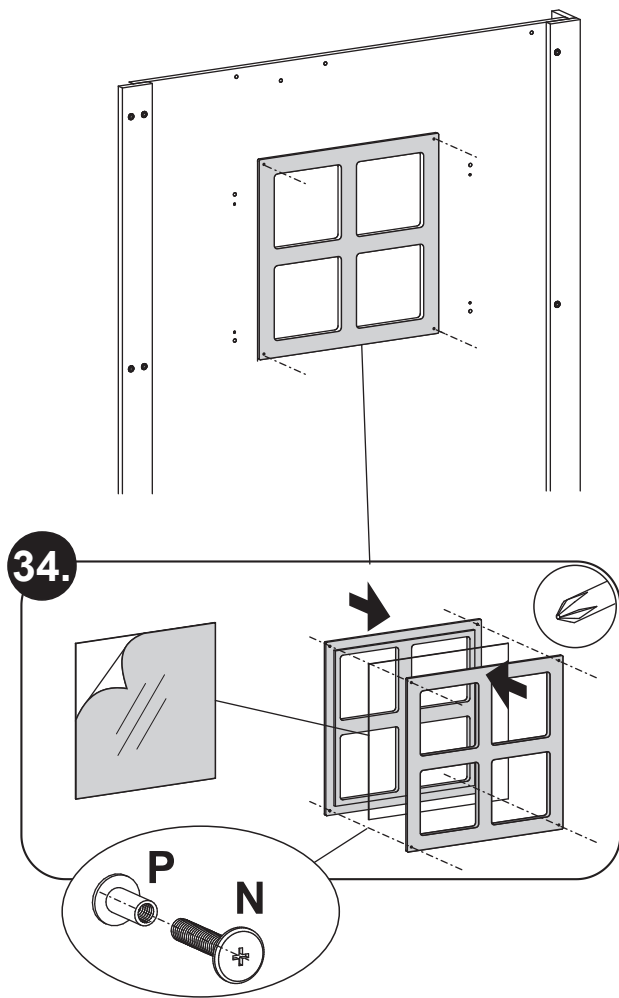


32.



33.

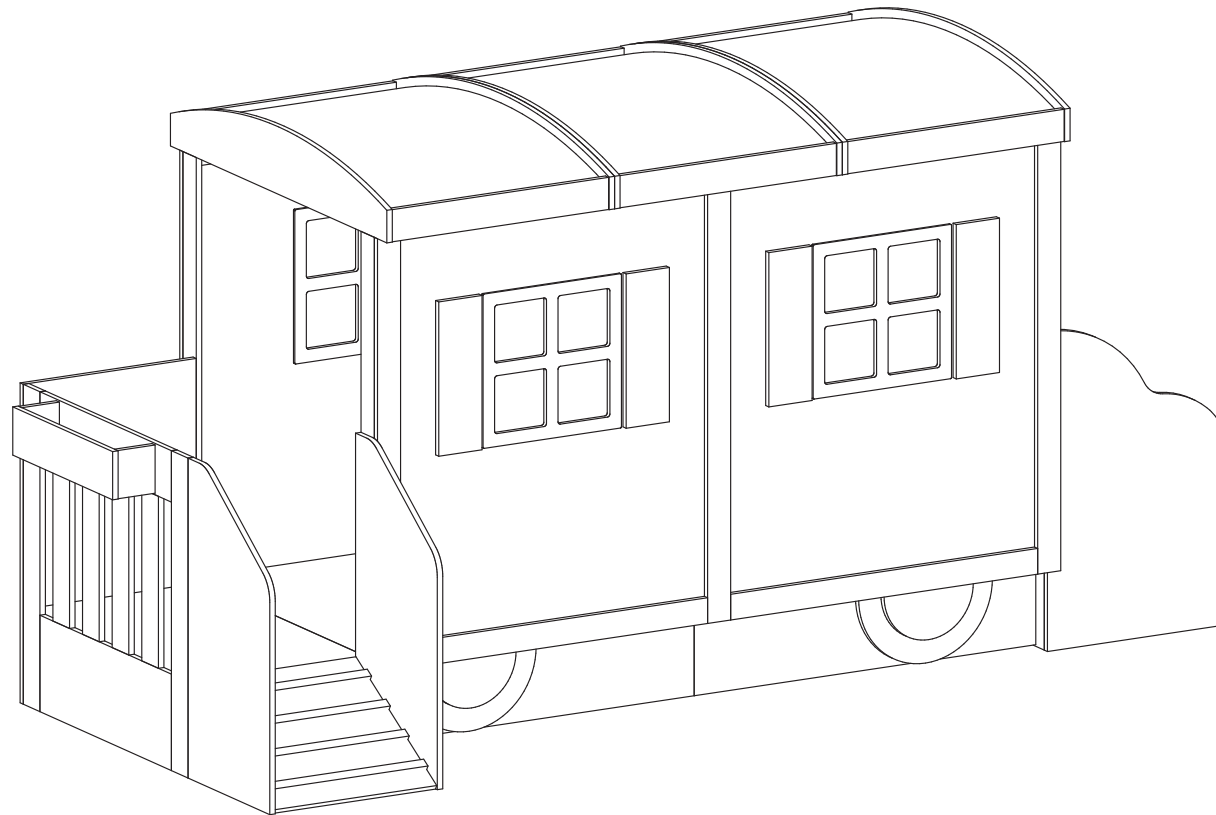




Montage-Anleitung für EduCasa Bauwagen

Nr./Art. 756356

Wichtig – sorgfältig lesen. Für spätere Verwendung aufbewahren.



D

Arnulf Betzold GmbH
Lehrmittelverlag – Schulversand
Alfred-Nobel-Str. 12 - 16
73479 Ellwangen
Tel.: +49 (0) 79 61 - 90 00 - 0
Fax: +49 (0) 79 61 - 90 00 - 50
E-Mail: service@betzold.de
Im Internet: www.betzold.de

AT

Arnulf Betzold GmbH
Lehrmittelverlag – Schulversand
Seebühel 1
6233 Kramsach/Tirol
Tel.: +43 (0) 53 37 - 6 44 50
Fax: +43 (0) 53 37 - 6 44 59
E-Mail: service@betzold.at
Im Internet: www.betzold.at

CH

Betzold Lernmedien GmbH
Lehrmittelverlag – Schulversand
Winkelriedstrasse 82
8203 Schaffhausen
Tel.: +41 (0) 52 644 80 90
Fax: +41 (0) 52 644 80 95
E-Mail: service@betzold.ch
Im Internet: www.betzold.ch

 **Betzold**