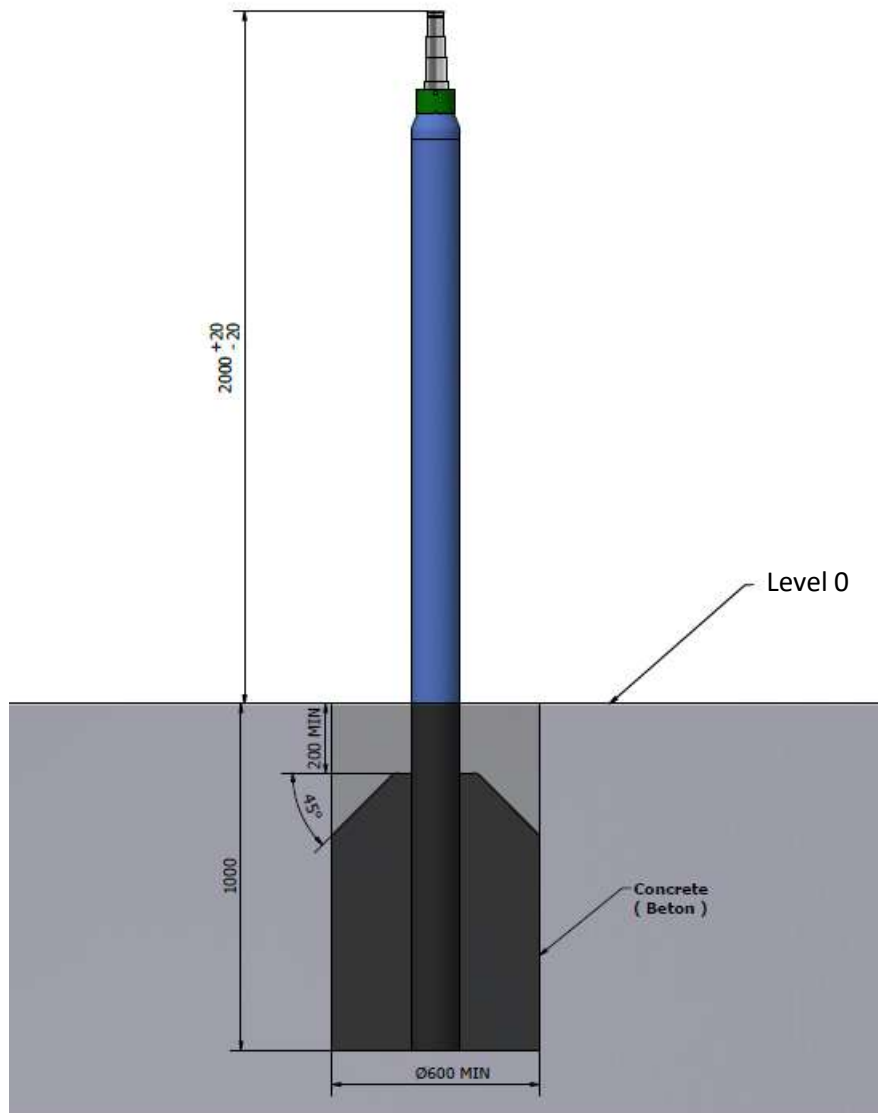


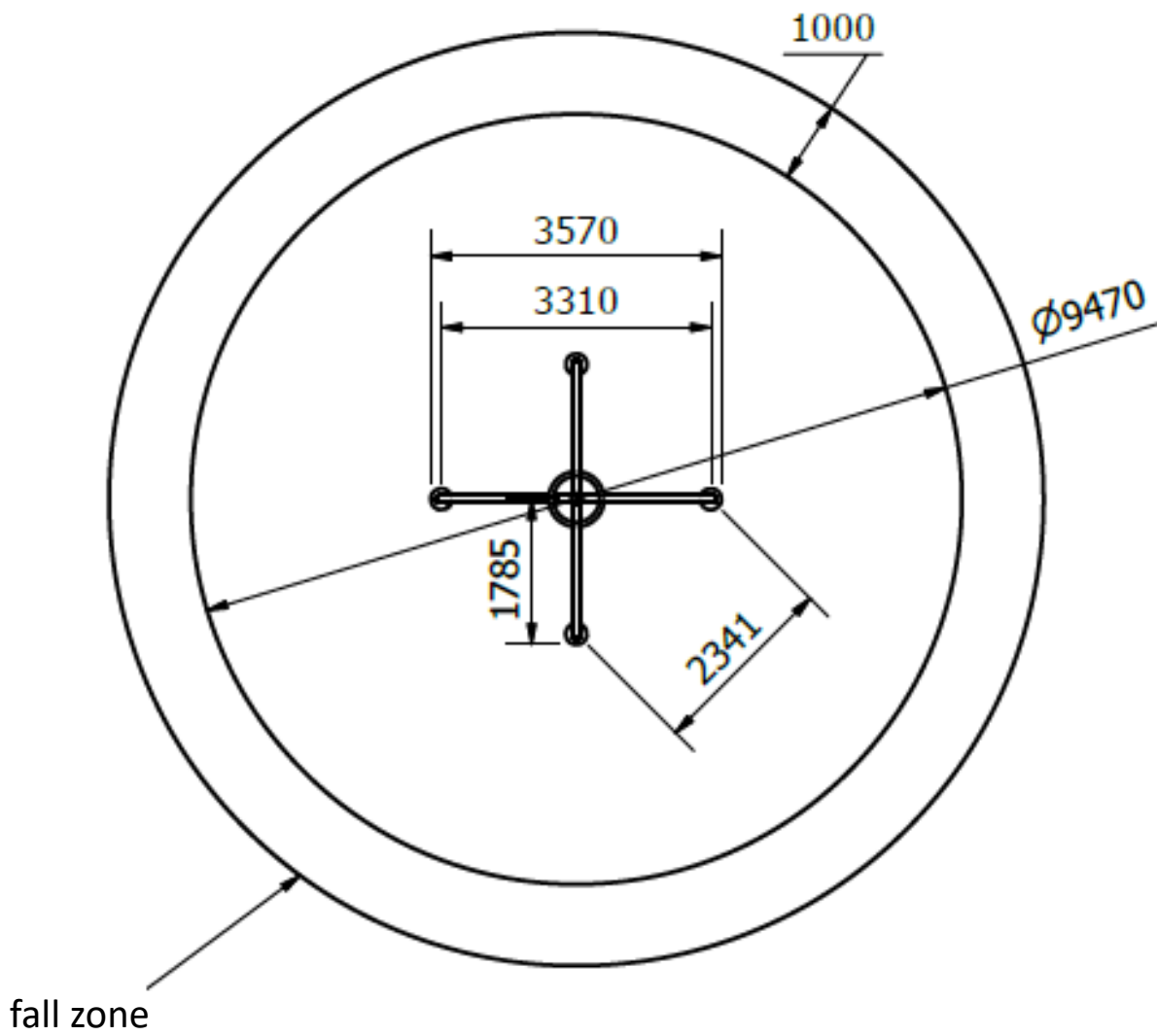


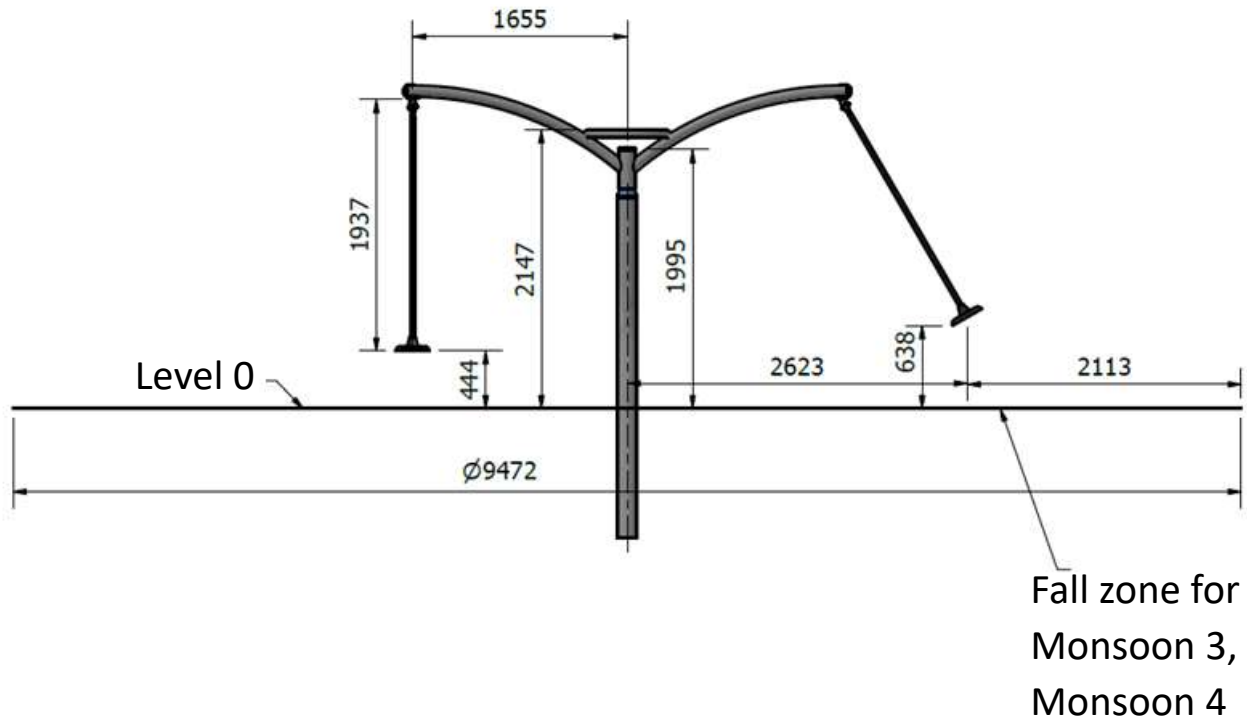
# MONSOON 4

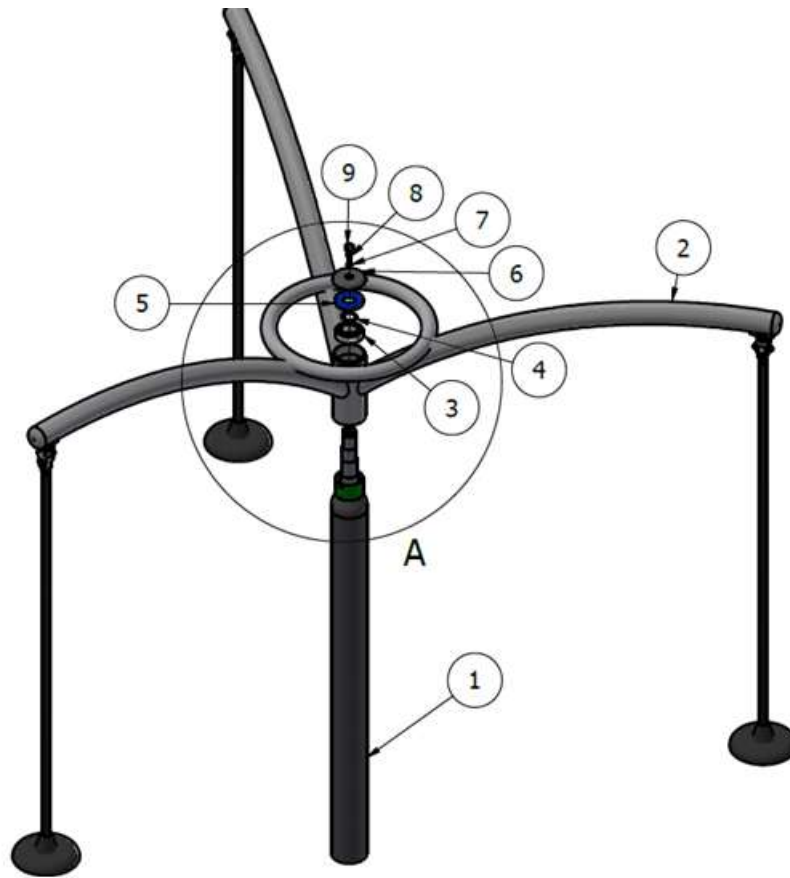
GM0723





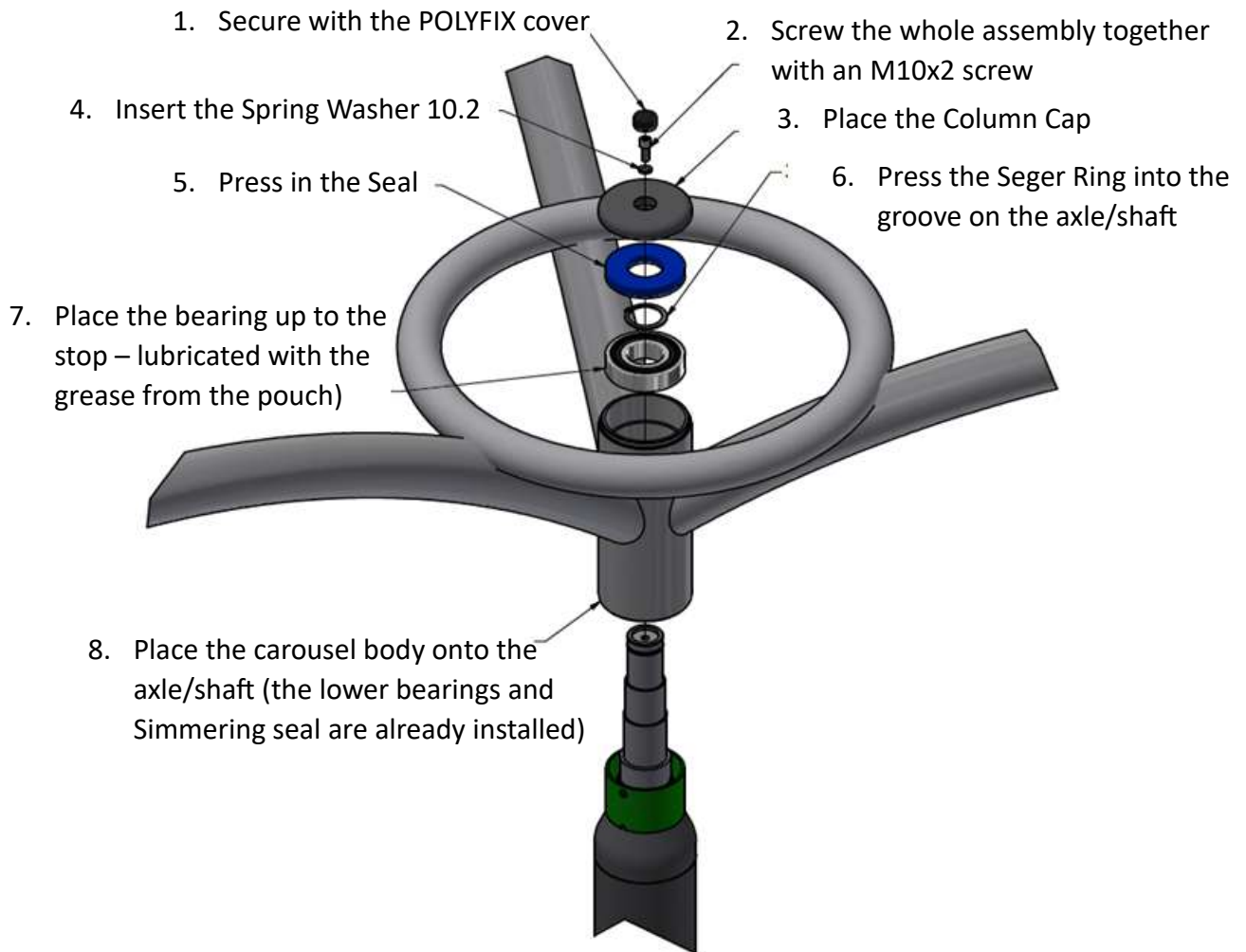






PARTS LIST

Element	Quantity	Part no.	Desc.
1	1	57-F	Column Foundation Assembly
2	1	5K7-RP3	Arm Assembly with 3-seats
3	1	6310-2RS1	Ball Bearing
4	1	PN-81/M-85111 - Z50	Seger Ring
5	1	110x50x15 DIN3760	Seal - Simmerin
6	1	57-NS	Column Cap
7	1	A10 DIN 128	Spring Washer
8	1	ISO 4762 - M10 x 25	Hex Socket Head Cap Screw
9	1	TZ-PC	Cover with boltcover Polyfix
10	1	115x70x15 DIN3760	Seal - Simmering





### INSTALLATION INSTRUCTIONS

- Installation must be carried out in accordance with the instructions.
- Products must be assembled by qualified/authorized personnel.
- In case of interruption of assembly, the assembly site must be secured with protective tape.
- Missing parts of the product or the need to obtain replacement parts must be reported to the supplier.

### INSTRUCTIONS FOR USE

- Use must be under parental supervision.
- The product is designed and manufactured in accordance with EN 1176-1, 1176-2 standards.
- The ground covering must be made in accordance with PN-EN 1177
- Use of the product contrary to its original purpose or functions is dangerous and prohibited.

### MAINTENANCE INSTRUCTIONS

#### DAILY INSPECTION (VISUAL INSPECTION)

- Inspection of the product in accordance with 1176-7, section 6.1a.
- Cleanliness of products and area and condition of handles.
- In the case of loose shock-absorbing material, the condition of foundation concrete blocks.

#### OPERATIONAL INSPECTION (90-DAY PERIOD)

- Product inspection in accordance with 1176-7, Section 6.1b.
- Dynamic products (linear or radial use) should be lubricated in 90-day periods.
- Inspection of the playground surface - especially if loose material is present
- Stiffness of modular connectors and fasteners.

#### ANNUAL MAIN INSPECTION

- Inspection of the product in accordance with 1176-7, Section 6.1c.
- Condition and rigidity of all bearings, bearing supports, etc.
- Stiffness and functionality of products with functions such as gripping, stepping, etc.
- Stiffness of anchoring elements (concrete, fixing pins, etc.), vertical and horizontal supports.
- Inspection of the playground surface - especially if loose material is present

Please note the need for more inspection/maintenance if the equipment is heavily used and/or its stability depends on a single post

### INSTRUKCJA MONTAŻU

- Montaż należy przeprowadzić zgodnie z instrukcją.
- Produkty muszą być montowane przez wykwalifikowany/upoważniony personel.
- W przypadku przerwy w montażu, miejsce montażu musi być zabezpieczone taśmami ochronnymi.
- Brakujące części produktu lub potrzebę pozyskania części zamiennych należy zgłosić dostawcy.

### INSTRUKCJE UŻYTKOWANIA

- Użytkowanie musi odbywać się pod nadzorem rodziców.
- Produkt został zaprojektowany i wyprodukowany zgodnie z normami PN-EN 1176-1, 1176-2
- Pokrycie podłoża musi być wykonane zgodnie z PN-EN 1177
- Używanie produktu niezgodnie z jego pierwotnym przeznaczeniem lub funkcjami jest niebezpieczne i zabronione.

### INSTRUKCJE KONSERWACJI

#### CODZIENNA KONTROLA (OGLEDZINY)

- Kontrola produktu zgodnie z 1176-7, punkt 6.1a.
- Czystość produktów i obszaru oraz stan uchwytów.
- W przypadku luźnego materiału amortyzującego uderzenie, stan fundamentowych bloczków betonowych

#### INSPEKCJA OPERACYJNA (OKRES 90 DNI)

- Kontrola produktu zgodnie z 1176-7, punkt 6.1b.
- Produkty dynamiczne (użytkowanie liniowe lub promieniowe) powinny być smarowane w okresach 90-dniowych.
- Kontrola nawierzchni placu zabaw – szczególnie, jeżeli występuje materiał sytki
- Sztywność łączników modułowych i elementów złącznych.

#### COROZNA INSPEKCJA GŁÓWNA

- Kontrola produktu zgodnie z 1176-7, punkt 6.1c.
- Stan i sztywność wszystkich łożysk, wsporników łożysk itp.
- Sztywność i funkcjonalność produktów z funkcjami takimi jak chwytanie, stąpanie itp.
- Sztywność elementów kotwiących (beton, kołki mocujące itp.), wsporników pionowych i poziomych.
- Kontrola nawierzchni placu zabaw – szczególnie, jeżeli występuje materiał sytki

Proszę zwrócić uwagę na potrzebę zwiększenia liczby przeglądów/konserwacji, jeśli sprzęt jest intensywnie użytkowany i/lub jego stabilność zależy od jednego słupka