

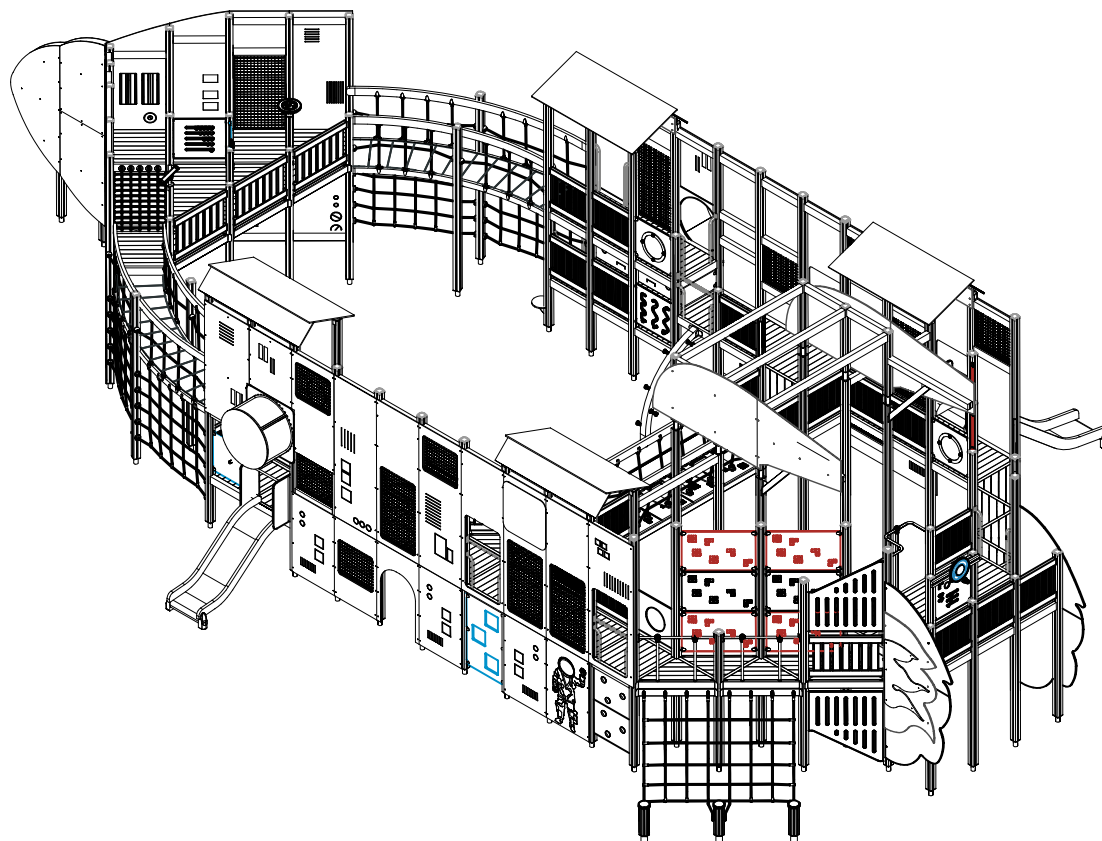
# **LAPPSET®**

## **THEME**


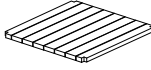
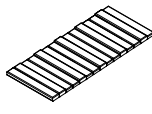
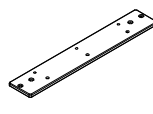

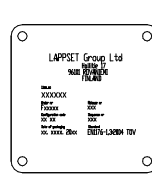
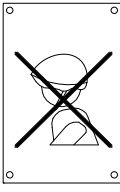
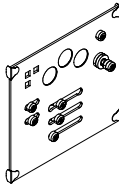
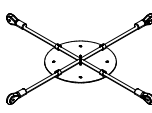
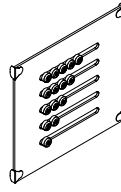

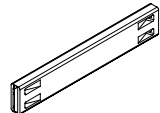
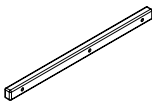
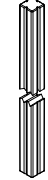
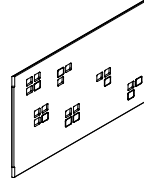
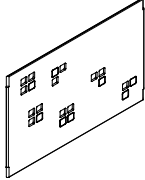
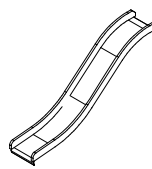
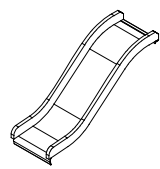
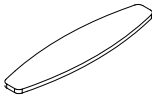
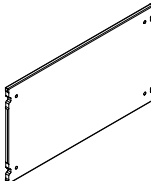

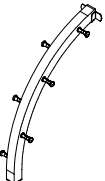
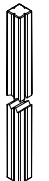
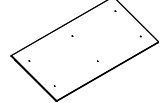


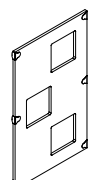
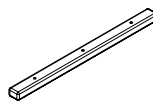

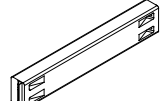
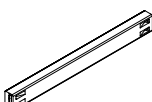

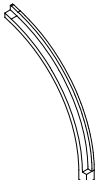

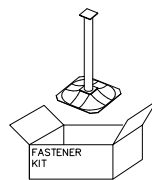
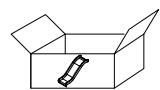
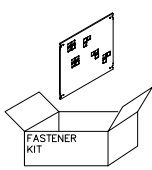
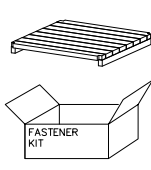
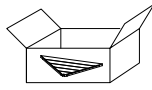
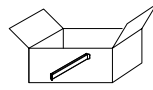
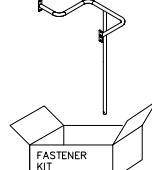
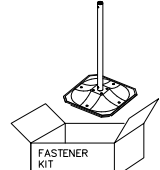
ASENNUSOHJE  
MONTERINGSANSVISNING  
INSTALLATION INSTRUCTION  
AUFBAUANLEITUNG  
NOTICE D'INSTALLATION

DATE: 8.10.2021

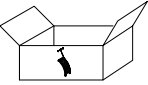
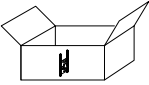

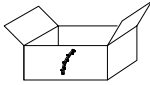

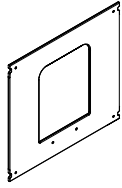

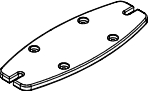
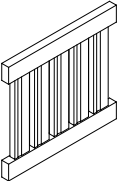
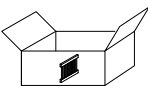
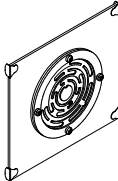
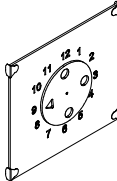
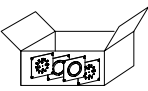





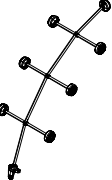
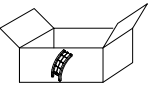
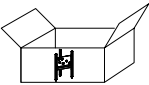
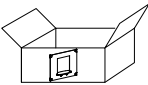
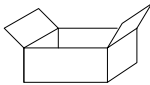
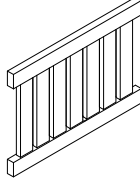
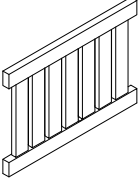
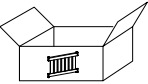
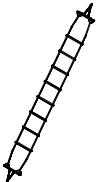
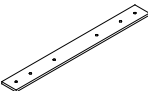

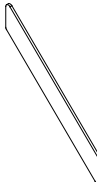


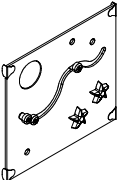
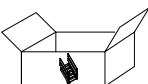
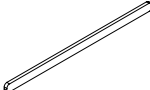
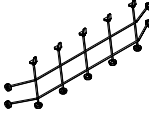
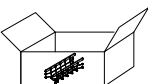

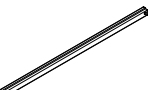
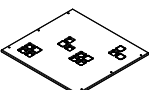
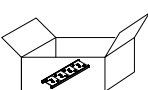

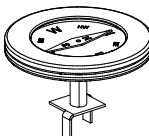
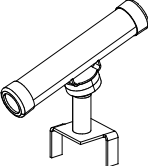
## **Q15651**



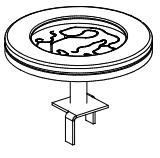

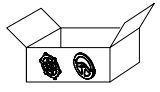
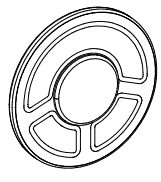
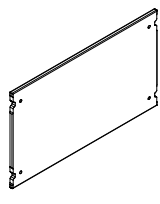
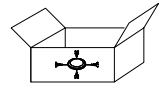
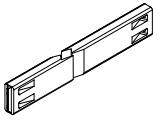
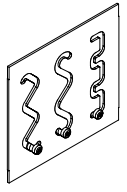
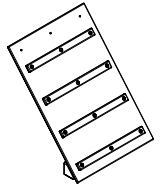
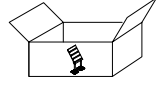

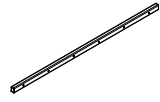
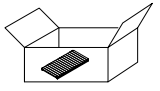

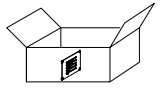
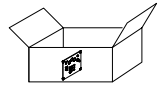
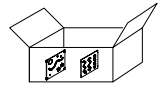
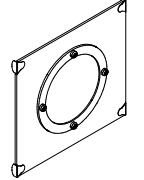
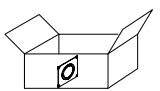




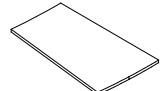
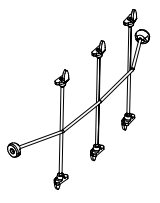
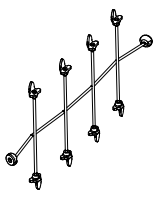
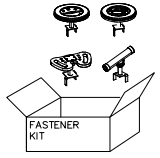
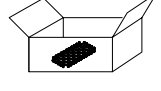
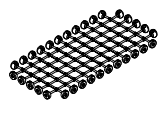
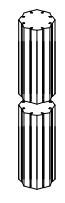
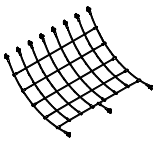
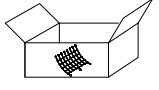
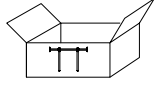
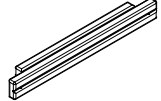
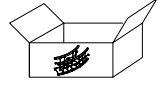
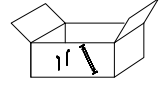
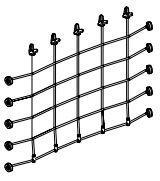
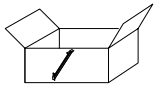
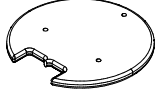
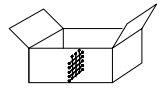
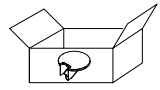
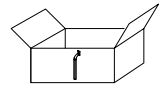
DATE: 8.10.2021

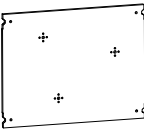
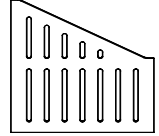
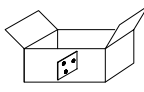
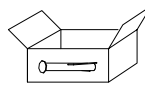
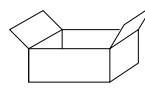
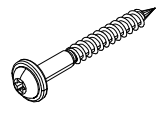

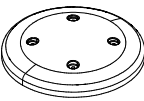
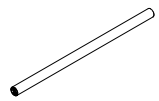
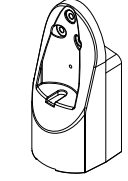
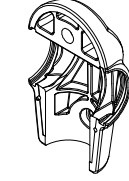

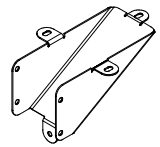
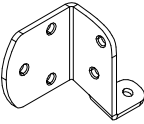
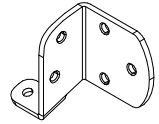
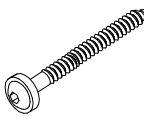


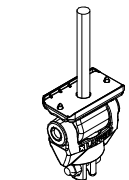
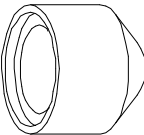
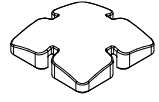
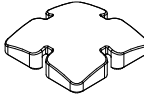
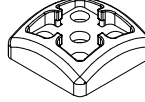
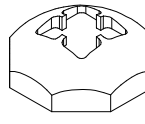
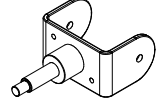
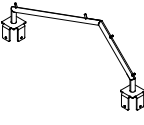

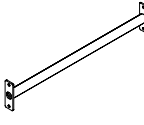
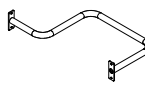
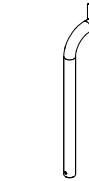
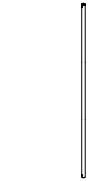
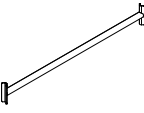
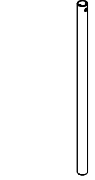
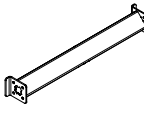
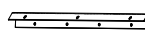
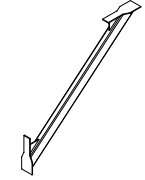
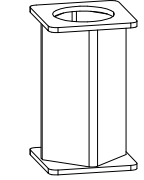
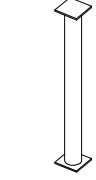
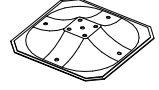
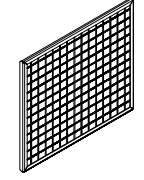
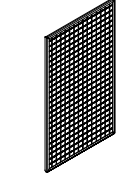
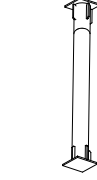
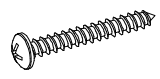
008985  32x714x714	PCS 15	008986  750x750	PCS 41	701088  45x645x1670	PCS 1	701092  15x120x700	PCS 1	701665  45x95x555	PCS 1	702286  65x65	PCS 1
702339  118x78	PCS 1	705705-701  10x640x702	PCS 1	706059-305  L 926	PCS 1	706308-701  10x640x702	PCS 1	706371-701  15x345x750	PCS 4	706439  L 704	PCS 106
706443  32x45x702	PCS 84	706444  93x93x3200	PCS 1	706448-701  10x640x1003	PCS 4	706448-706  10x640x1003	PCS 8	706450-604  600x381x2685	PCS 1	706452-604  600x780x1470	PCS 1
706453  15x145x600	PCS 5	706461  15x400x703	PCS 2	706466  93x93x1025	PCS 6	706475-604  1387x1020x325	PCS 1	706484  93x93x2150	PCS 13	706495  15x900x1900	PCS 4
706496  15x390x1900	PCS 4	706505  35x70x730	PCS 4	706507-701  10x640x1003	PCS 1	706508  32x45x650	PCS 45	706510  45x120x1030	PCS 17	706512  70x120x704	PCS 88
706514  70x120x1504	PCS 2	706518-604  95x1005x1365	PCS 1	706519-604  95x1005x1365	PCS 1	706521-305  L 2120	PCS 1	706531  FASTENER KIT	PCS 108	706533  FASTENER KIT	PCS 2
706534  FASTENER KIT	PCS 8	706535  FASTENER KIT	PCS 41	706537  FASTENER KIT	PCS 15	706538  FASTENER KIT	PCS 17	706541  FASTENER KIT	PCS 1	706542  FASTENER KIT	PCS 1



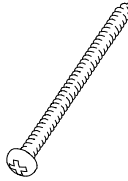
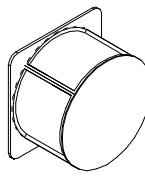
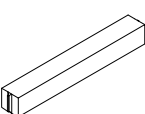
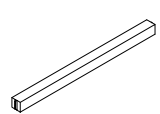

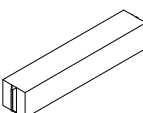
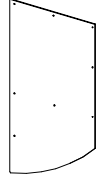

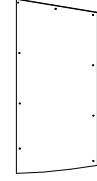
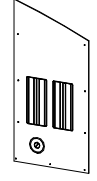
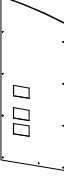
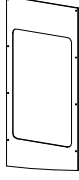
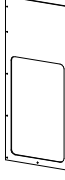

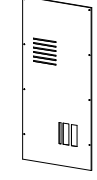
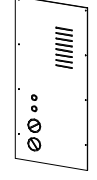
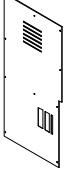



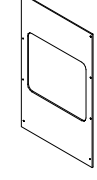
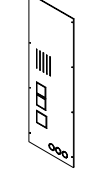
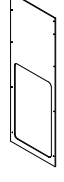
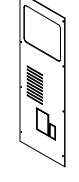
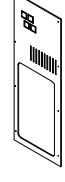
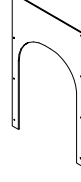
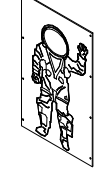
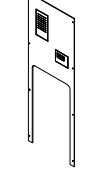
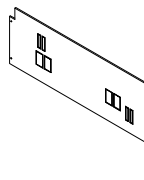
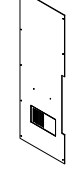
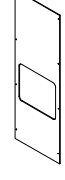
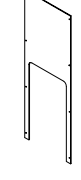

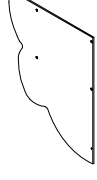

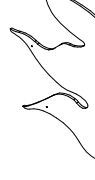
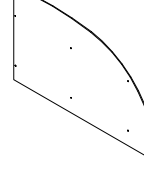
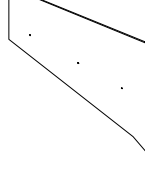
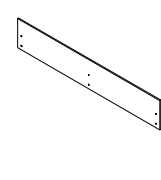
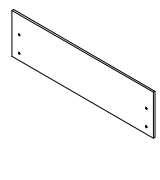
DATE: 8.10.2021

706544	PCS 1	706558	PCS 1	706568	PCS 3	706607	PCS 1	706664	PCS 2	706727-701	PCS 1
											
				93x93x3000				93x93x2540		10x702x640	
706744	PCS 1	706746-607	PCS 27	706748	PCS 27	706766-701	PCS 1	706772-701	PCS 1	706778	PCS 2
											
15x145x380		45x640x701									
706788	PCS 42	706790	PCS 10	706810	PCS 21	706871-604	PCS 1	706872-604	PCS 1	706873-305	PCS 1
											
93x93x3700		93x93x3500		93x93x2650		95x1005x1365		95x1005x1365		1455x505	
706877	PCS 1	706878	PCS 12	706885	PCS 1	706960	PCS 4	706997-607	PCS 9	706997-610	PCS 2
											
								45x640x984		45x640x984	
706999	PCS 11	707113-305	PCS 1	707133	PCS 2	707145-604	PCS 2	707146-701	PCS 4	707154	PCS 4
											
				10x80x745		43x93x717		15x145x1153		93x93x900	
707191-604	PCS 1	707209-701	PCS 1	707224	PCS 1	707255-604	PCS 2	707260-305	PCS 2	707268	PCS 1
											
+870		10x640x702				45x120x2480		2375x600			
707271-604	PCS 2	707272-701	PCS 4	707284	PCS 1	707294	PCS 3	707303-701	PCS 1	707304	PCS 1
											
70x95x2480		15x630x590				70x120x2304					

DATE: 8.10.2021

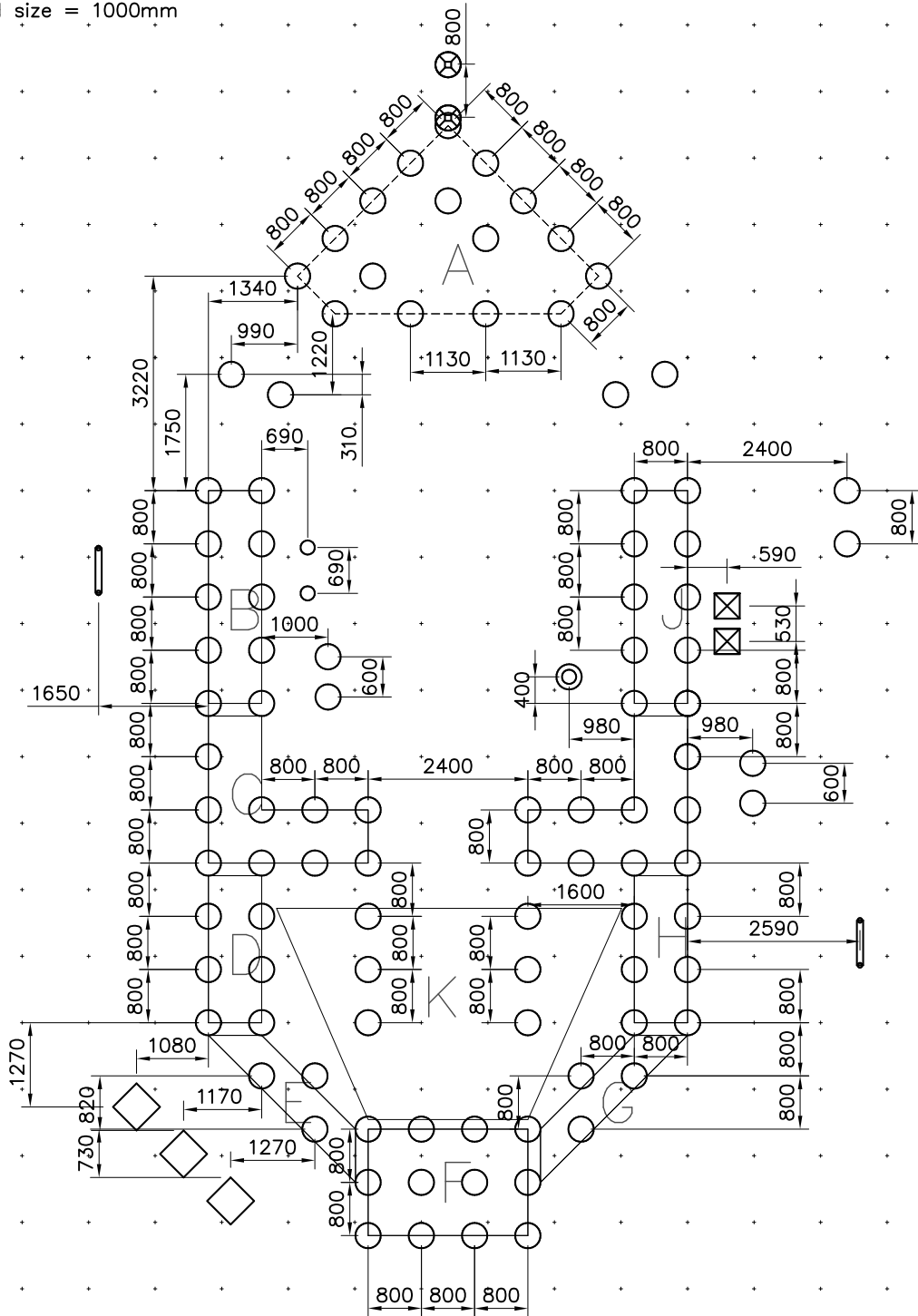
707305-703	PCS 1		707331	PCS 2		93x93x470	707333	PCS 1		707335-701	PCS 1		Ø350	707340	PCS 4		15x300x702	707373	PCS 1			
707374	PCS 6		L 1504	707386-701	PCS 1		10x640x702	707418-701	PCS 1		700x1000	707419	PCS 1		707436	PCS 1		750x770	707437	PCS 1		32x45x1502
707440	PCS 1		707441	PCS 1		750x770	707446	PCS 1		707449	PCS 1		707450	PCS 2		707453-701	PCS 4		10x640x702			
707454	PCS 4		707518-604	PCS 2		707519-604	PCS 2		707520-604	PCS 2		707521-604	PCS 2		707522-701	PCS 24						
707525-305	PCS 4		707528-305	PCS 4		707585	PCS 3		FASTENER KIT	707589	PCS 1		707595-305	PCS 1		755x1555	707597	PCS 3		140x140x450		
707600-305	PCS 1		707615	PCS 1		707625	PCS 2		TT	707626	PCS 1		L 890	707644	PCS 2		707652	PCS 1				
707686-305	PCS 4		1350x1240	707695	PCS 2		707696-704	PCS 1		15x265x275	707699	PCS 4		707729	PCS 1		707732	PCS 28				

707735-701	PCS 2	707744-706	PCS 4	707774	PCS 2	707866	PCS 3	707914	PCS 4	900240	PCS 60
											
15x702x550										Ø8x70	
900733	PCS 1	901868	PCS 6	901879	PCS 4	901902	PCS 2	901916	PCS 1	902086	PCS 1
											
Ø450x83		Ø34x598				30.7x60.9x100		L 650		148x172x254	
902439	PCS 1	902474	PCS 1	903093	PCS 854	903112	PCS 3	903295	PCS 24	904904	PCS 2
											
Left Hand		Right Hand		8x90		L 750		Ø5x25			
905104	PCS 76	905138	PCS 77	905139	PCS 3	905196	PCS 77	905197	PCS 3	905879	PCS 1
											
		GRAY		69x69x20		GRAY		147x147x56.5			
907667-216	PCS 12	907688-216	PCS 12	907694-216	PCS 6	907695-216	PCS 1	907701-216	PCS 16	907817-216	PCS 1
											
				L 704						L 2554	
907920-216	PCS 2	908044-216	PCS 4	908226-216	PCS 2	908291-216	PCS 1	908360-216	PCS 2	909491	PCS 6
											
120x40x1029		Ø33,7x679		90x96,5x704		47x55x696x3		SUPPORT		L 150	
909511	PCS 103	909519	PCS 109	909743	PCS 9	909744	PCS 9	911155	PCS 6	980114	PCS 8
											
90x90x650		50x380x380		705x612		705x1212		90x90x650		Ø4x20	

980123  Ø7x60	PCS 539	980128  Ø7x40	PCS 232	980131  Ø6x60	PCS 320	A10154-2 	PCS 2	P07698  L 707	PCS 12	P07700  L 1507	PCS 2
P10058  93x93x3500	PCS 6	P10884  L 307	PCS 2	P15845 	PCS 4	P15846 	PCS 2	P15847 	PCS 2	P15848 	PCS 2
P15849 	PCS 2	P15850 	PCS 2	P15851 	PCS 2	P15852 	PCS 2	P15853 	PCS 2	P15854 	PCS 2
P15855 	PCS 1	P15856 	PCS 2	P15857 	PCS 1	P15858 	PCS 8	P15860 	PCS 3	P15861 	PCS 1
P15862 	PCS 5	P15863 	PCS 3	P15864 	PCS 1	P15865 	PCS 2	P15866 	PCS 1	P15869 	PCS 1
P15870 	PCS 1	P15871 	PCS 1	P15872 	PCS 1	P15873 	PCS 2	P15874 	PCS 2	P15875 	PCS 2
P15876 	PCS 2	P15877 	PCS 2	P15878 	PCS 2	P15879 	PCS 2	P15880 	PCS 3	P15881 	PCS 1

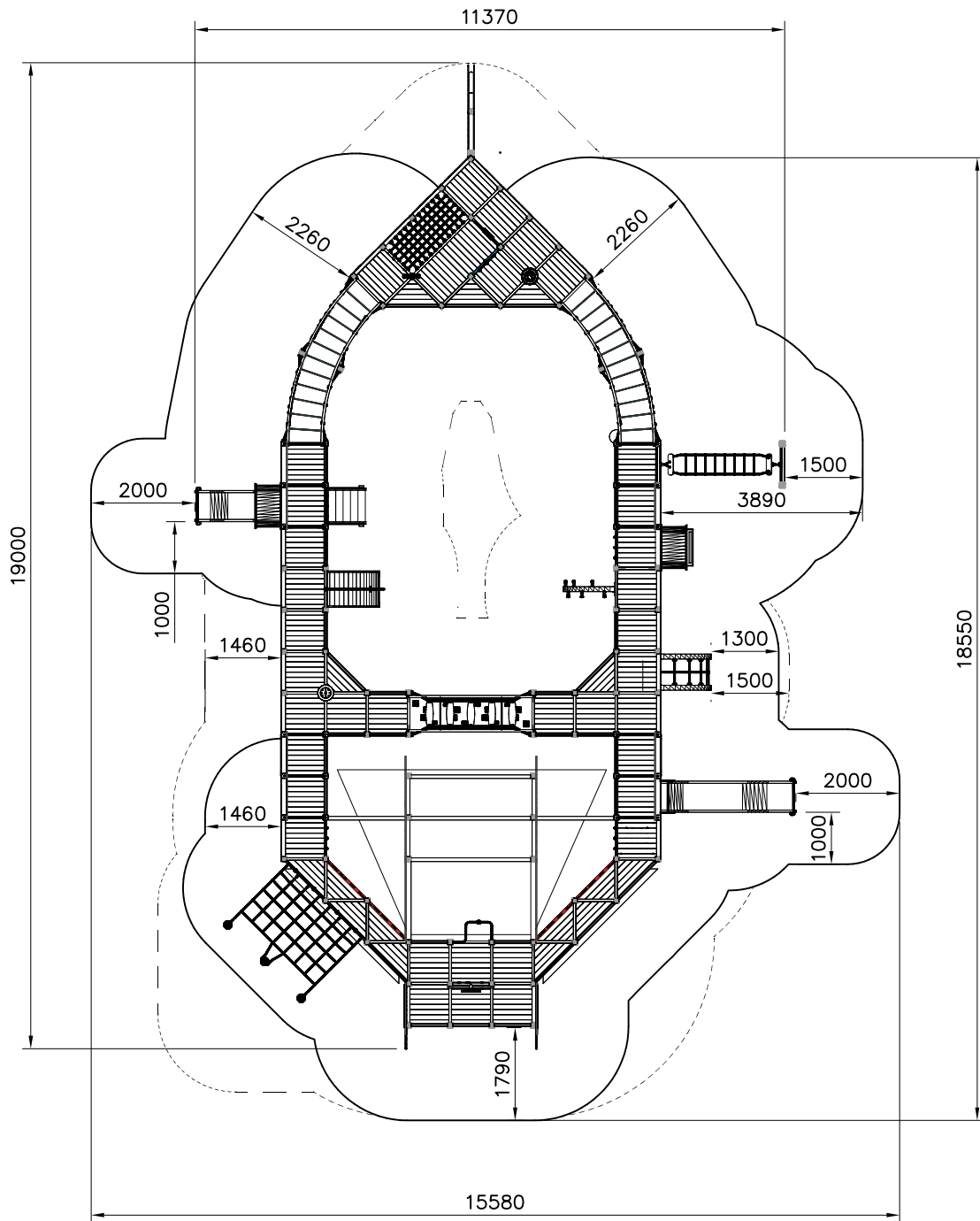
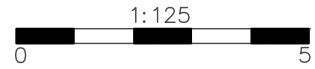
P15885 	PCS		PCS		PCS		PCS		PCS	
	2									
	PCS		PCS		PCS		PCS		PCS	
	PCS		PCS		PCS		PCS		PCS	
	PCS		PCS		PCS		PCS		PCS	
	PCS		PCS		PCS		PCS		PCS	

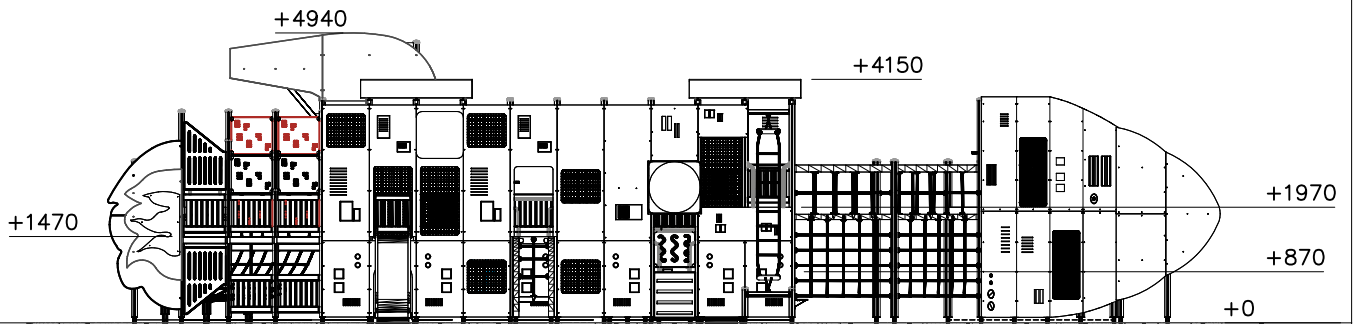
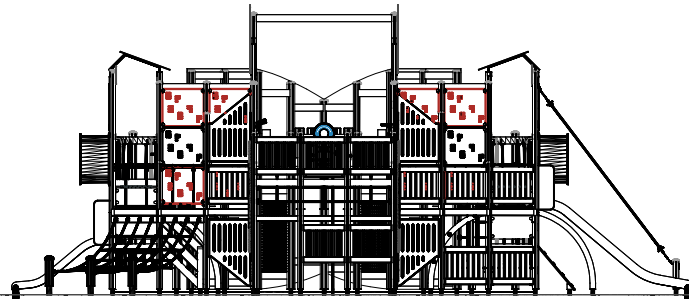
—— EN/AS Impact Area 39.8 m<sup>2</sup>  
 - - - - Falling Space 44.1 m<sup>2</sup>  
 Grid size = 1000mm

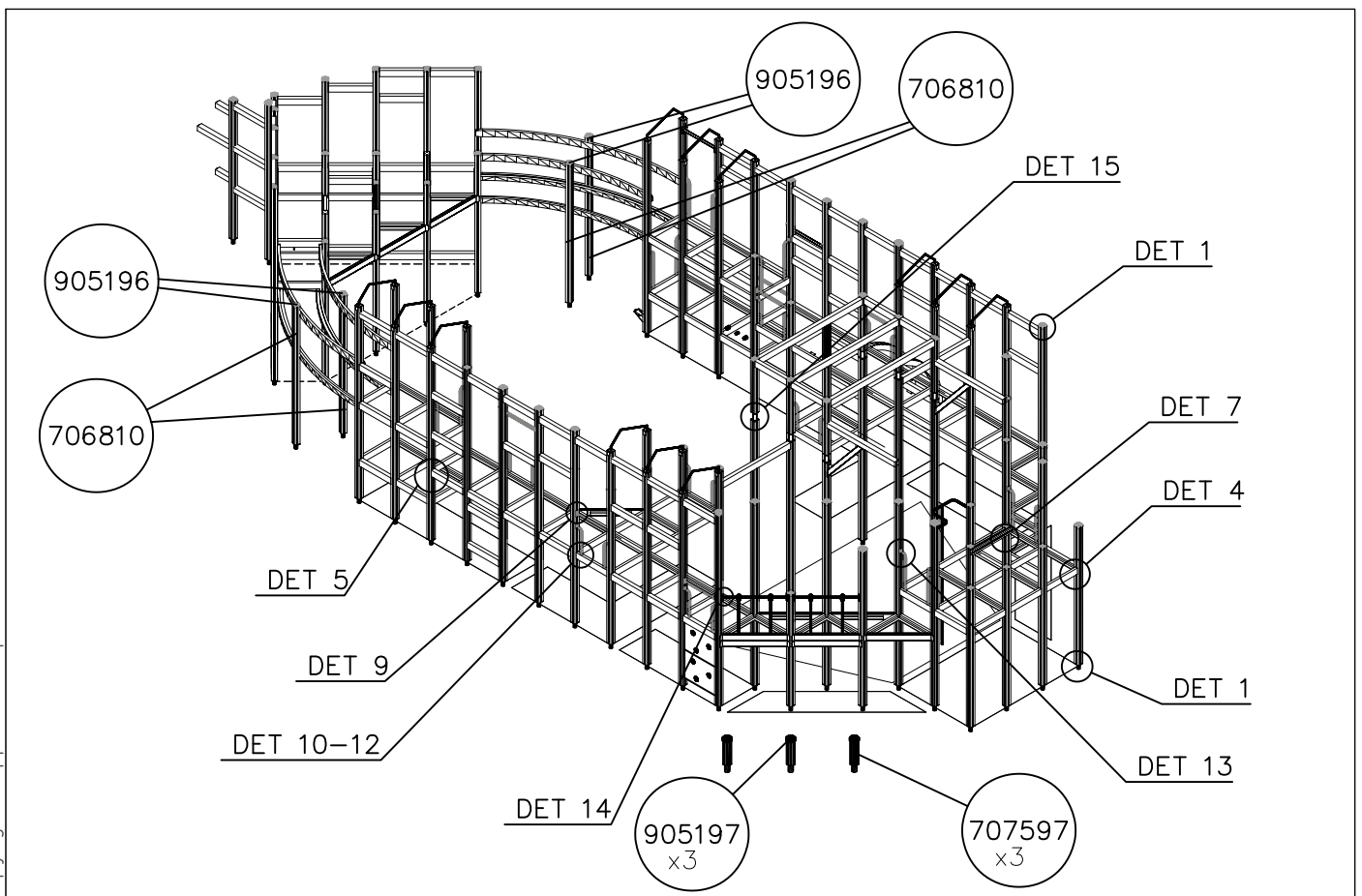
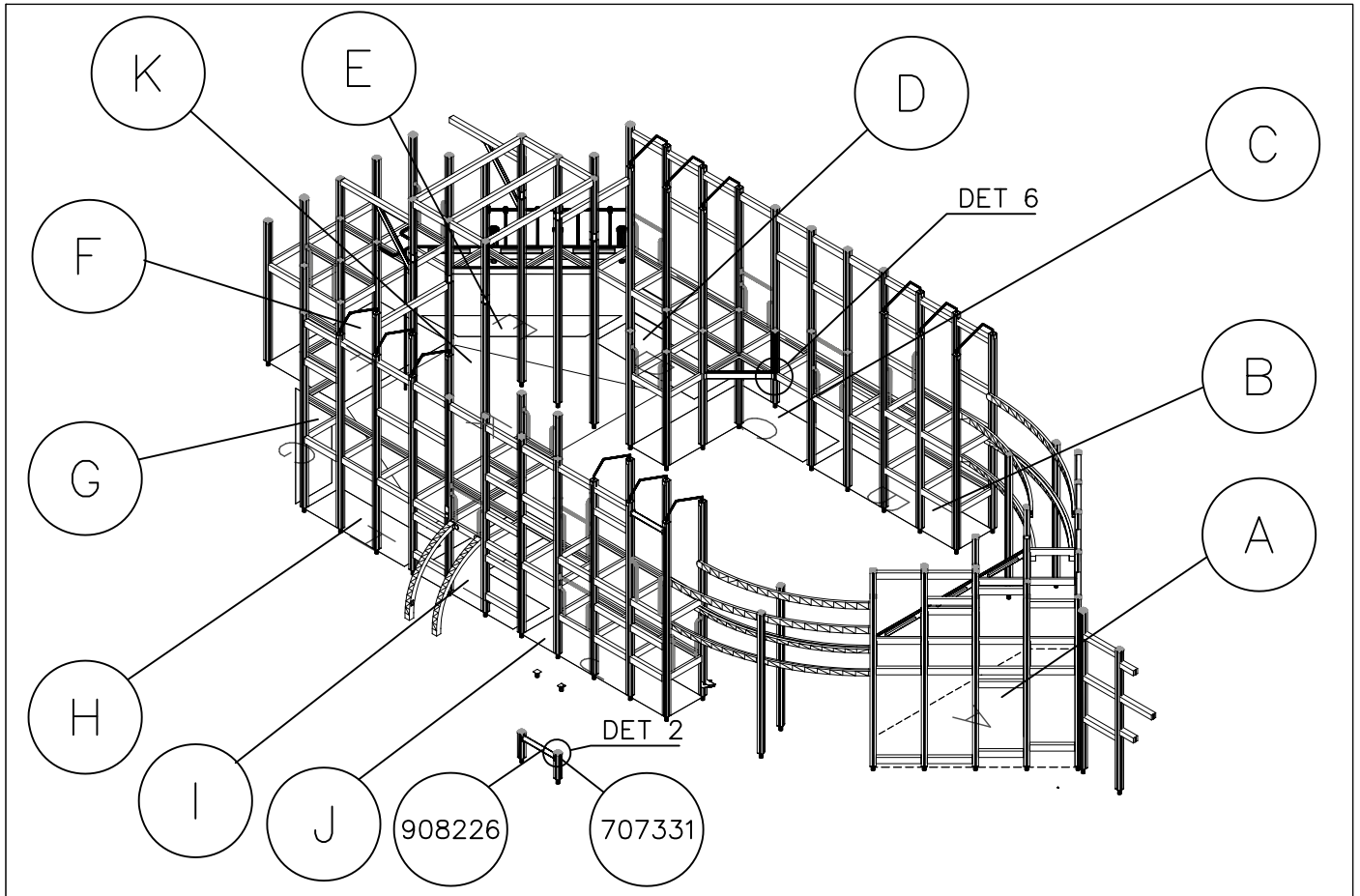





- EN/AS Impact Area 39.8 m<sup>2</sup>
- Falling Space 44.1 m<sup>2</sup>
- Max Falling Height 2900 mm

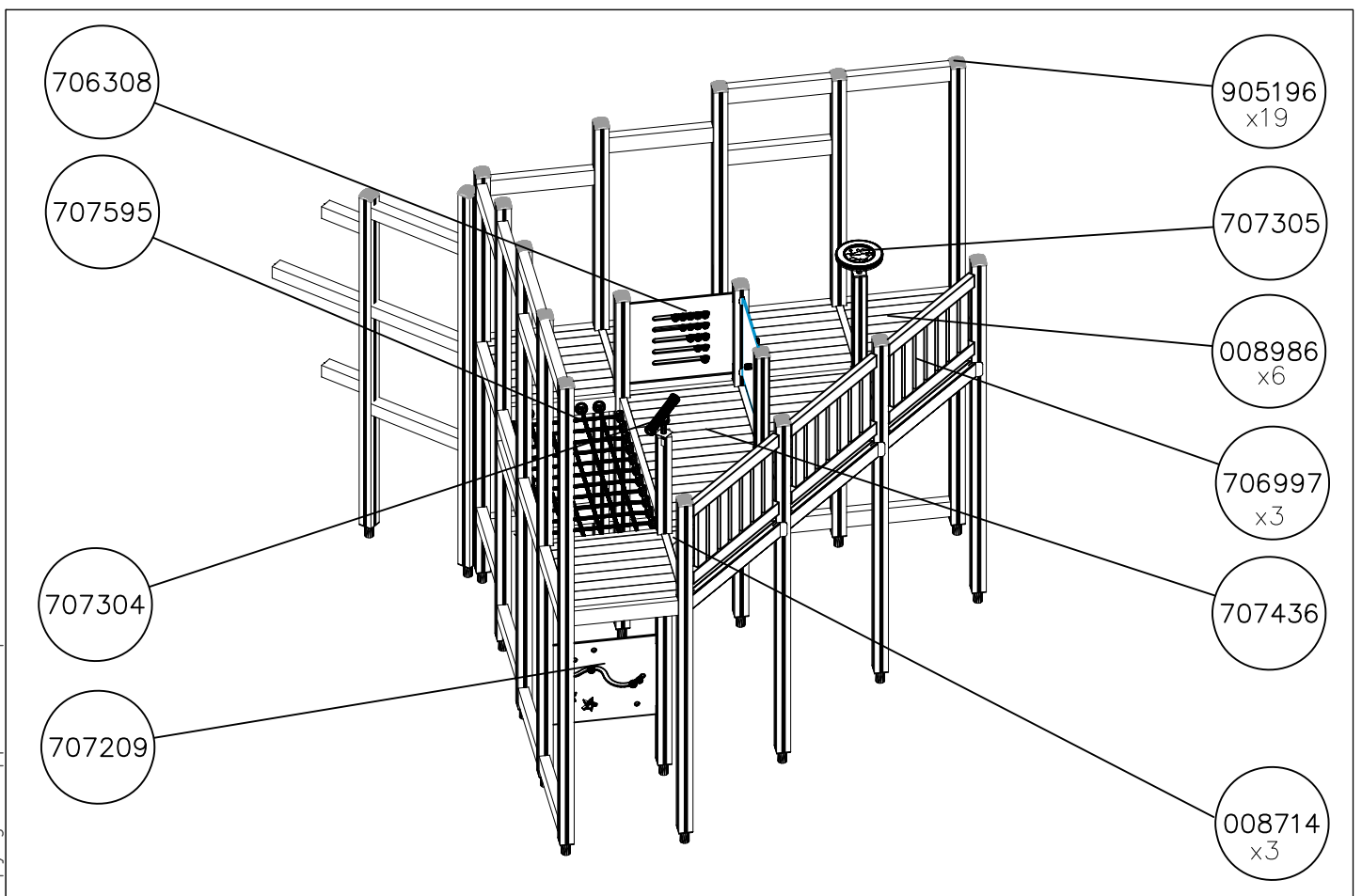
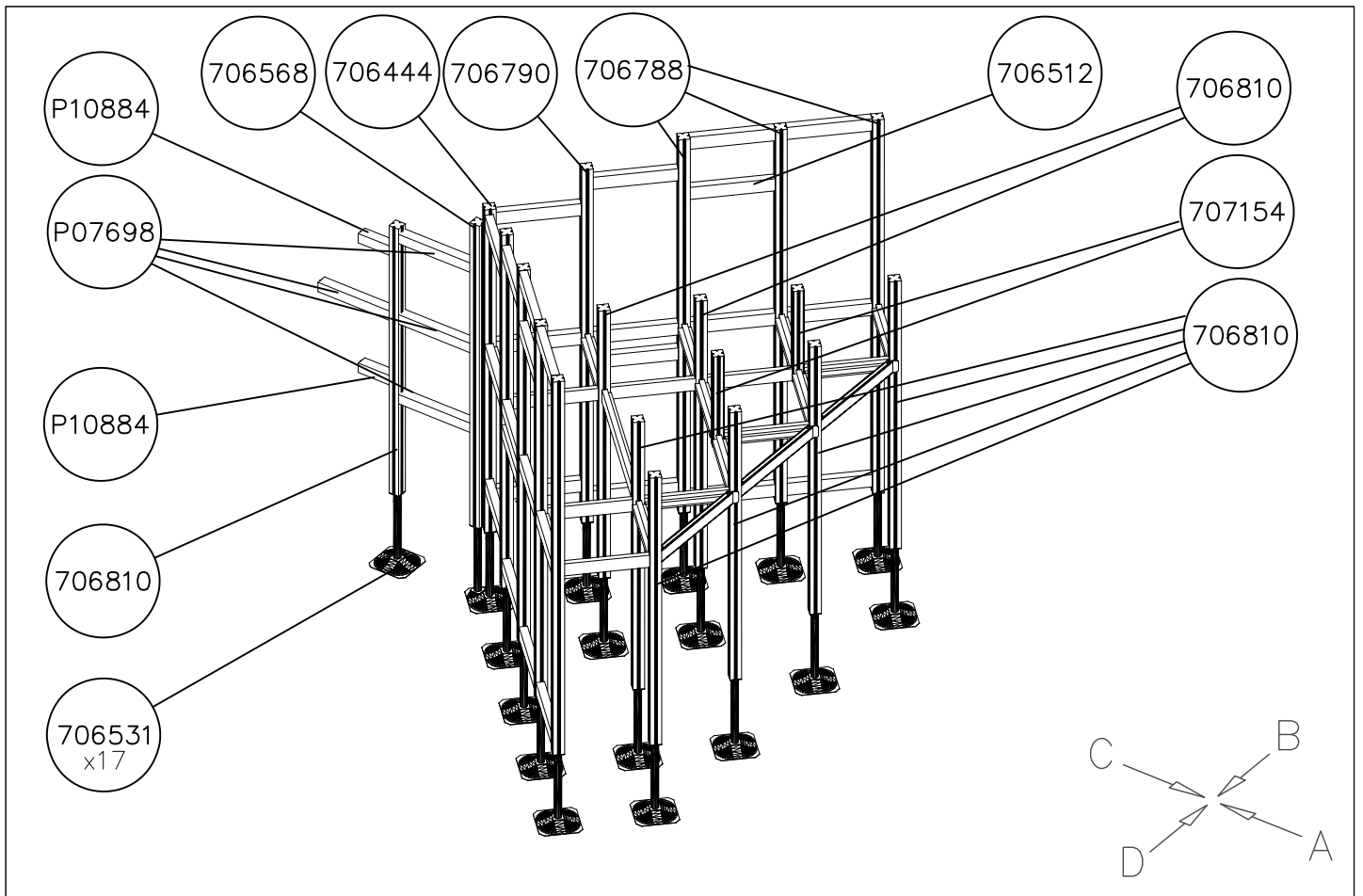




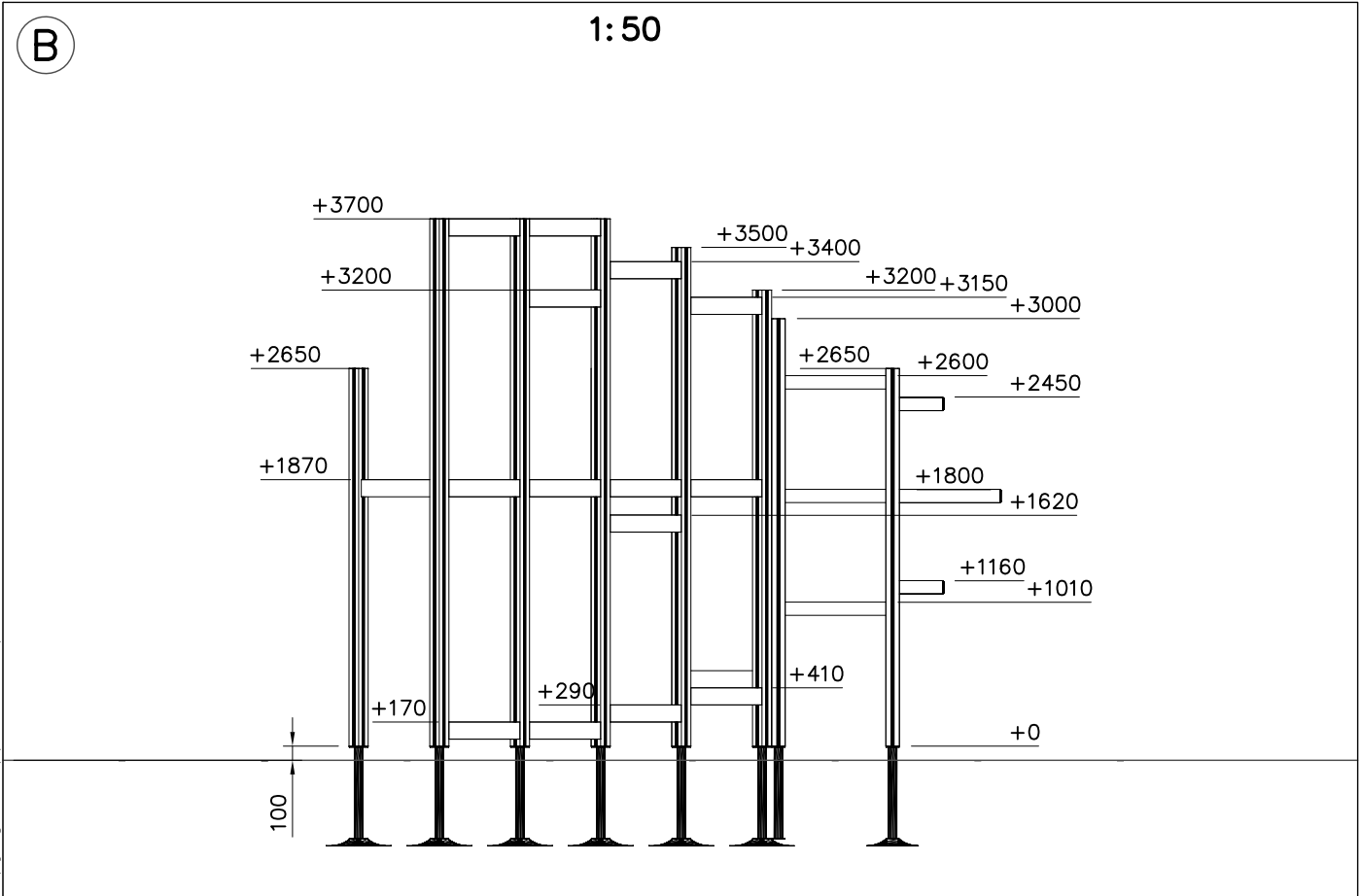
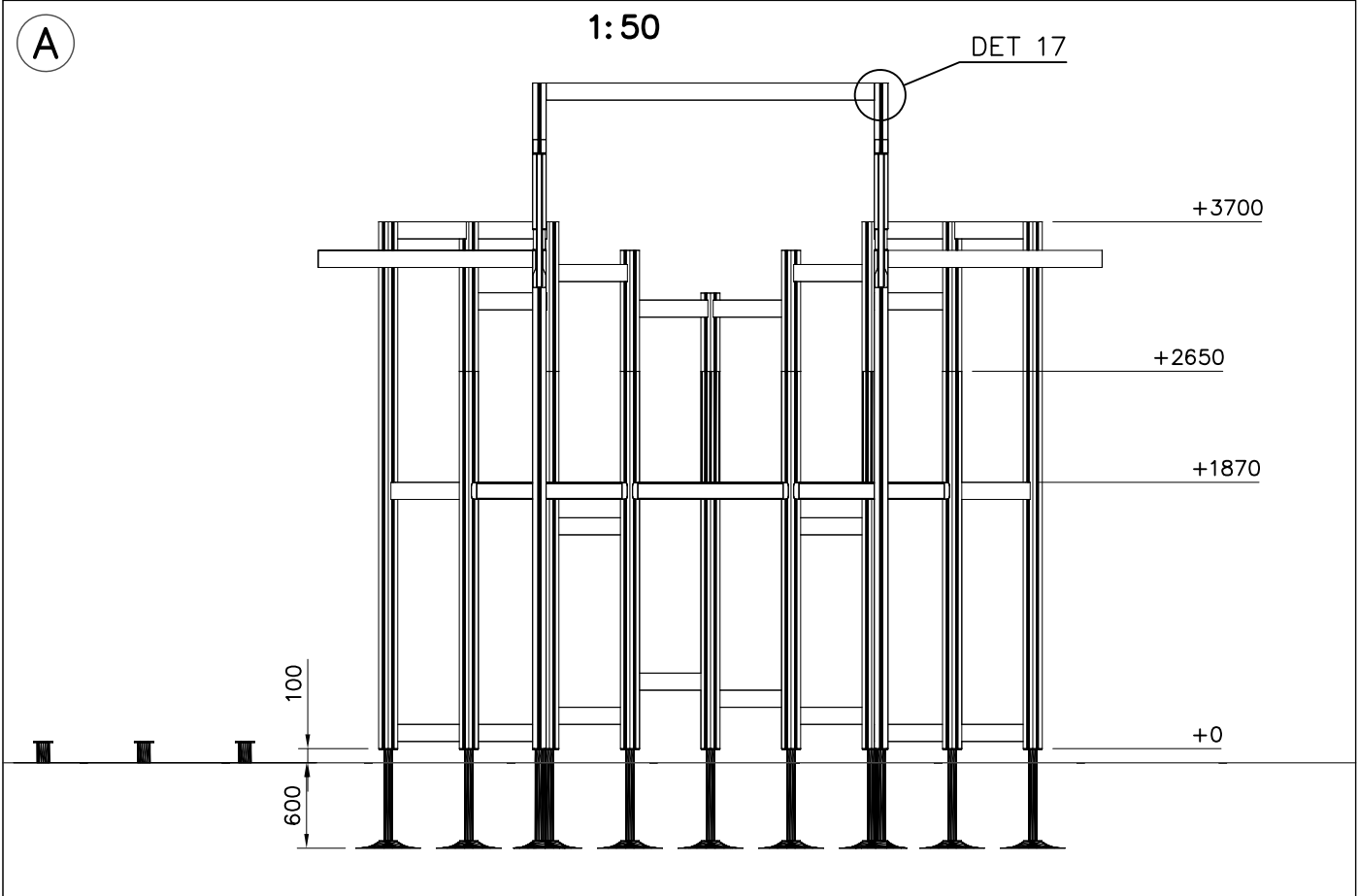


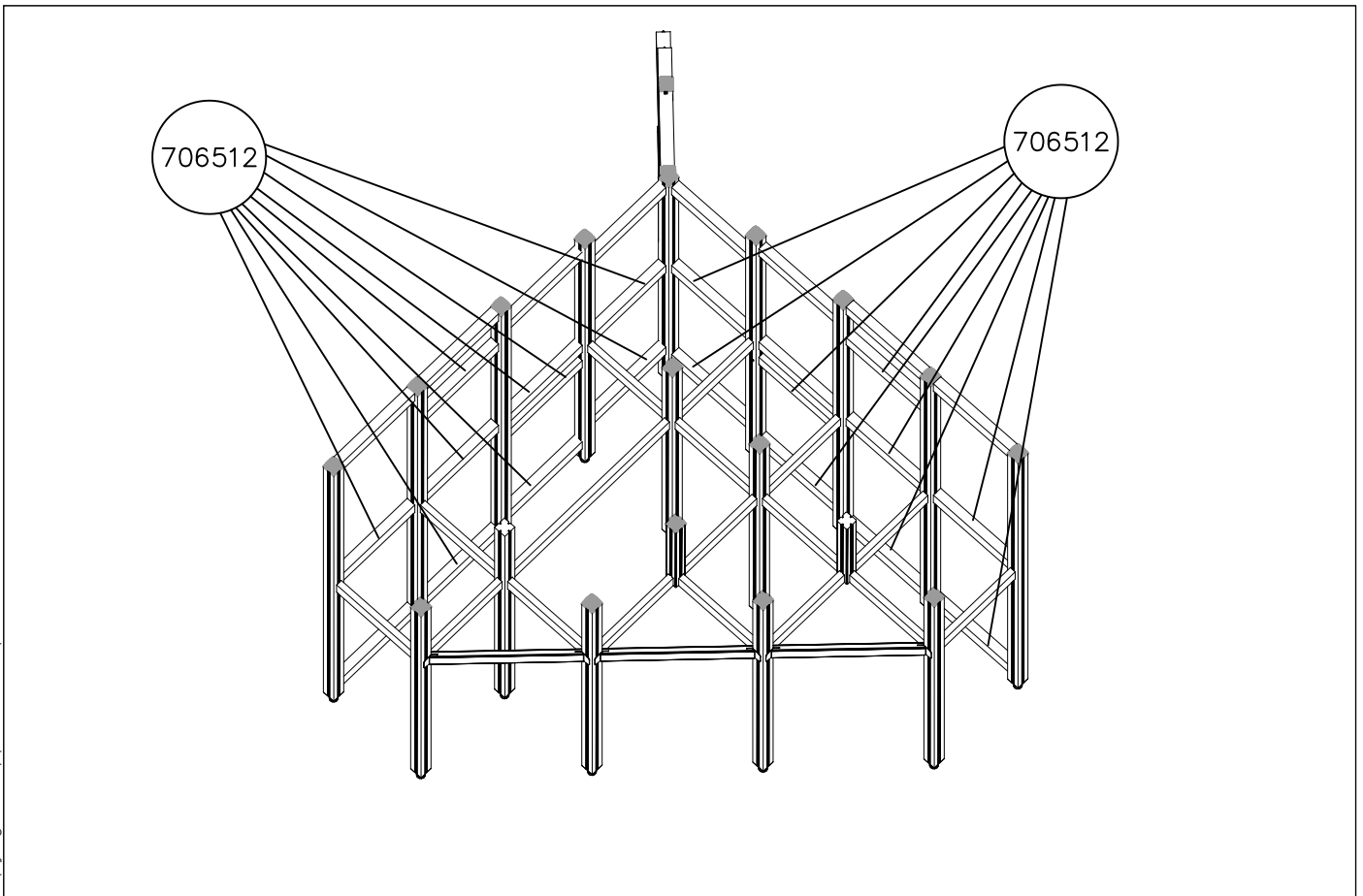
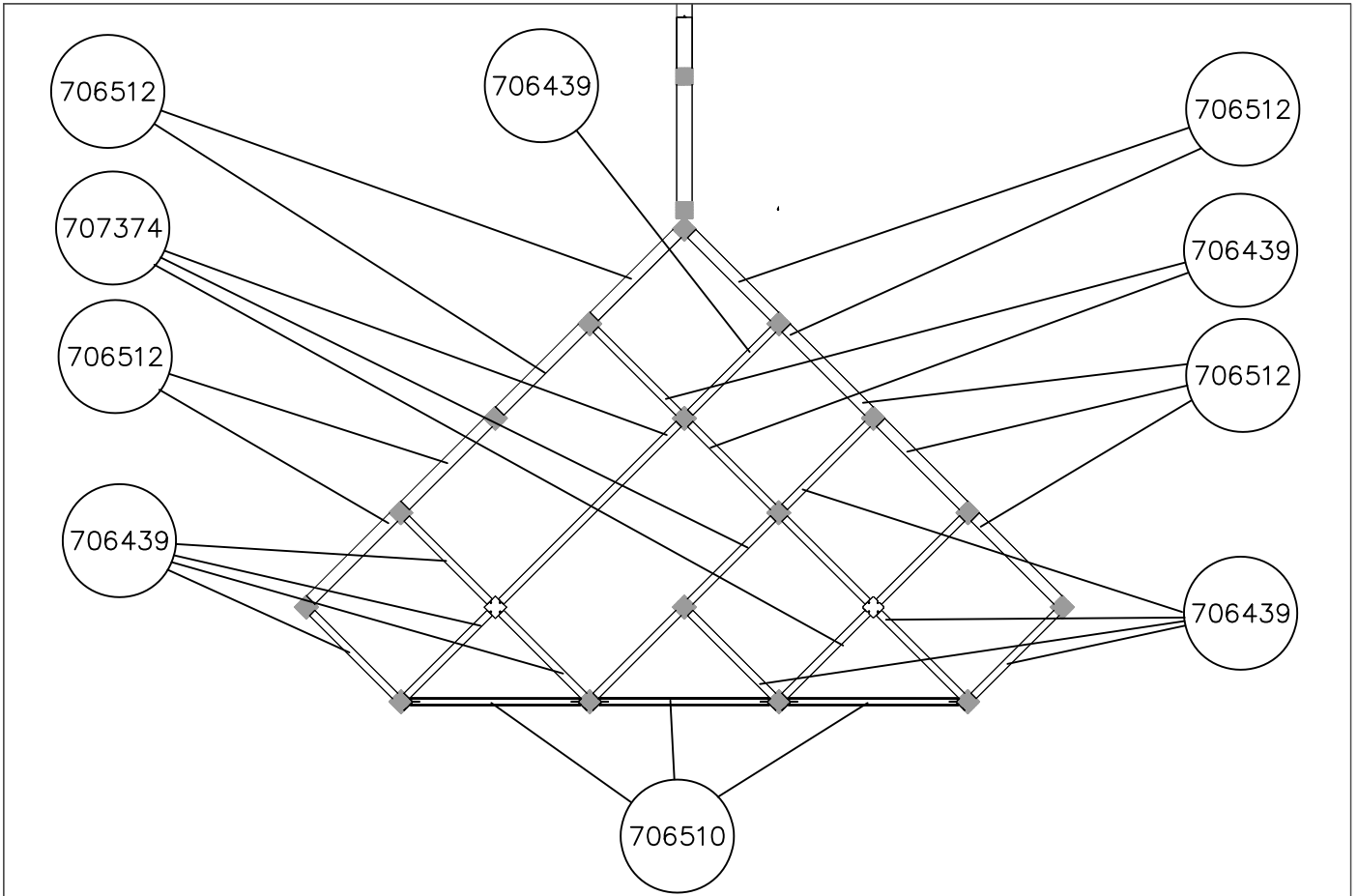
<p>DET 1</p>	<p>DET 2</p>	<p>DET 3</p>	<p>DET 4</p>
<p>DET 5</p>	<p>DET 6</p>	<p>DET 7</p>	<p>DET 8</p>
<p>DET 9</p>	<p>DET 10</p>	<p>DET 11</p>	<p>DET 12</p>
<p>DET 13</p>	<p>DET 14</p>	<p>DET 15</p>	<p>DET 16</p>
<p>DET 17</p>	<p>DET 18</p> <p>If beam is fixed closer than 20 cm from the post upper end, remember to make pre-drilled holes.</p>		

DATE: 8.10.2021



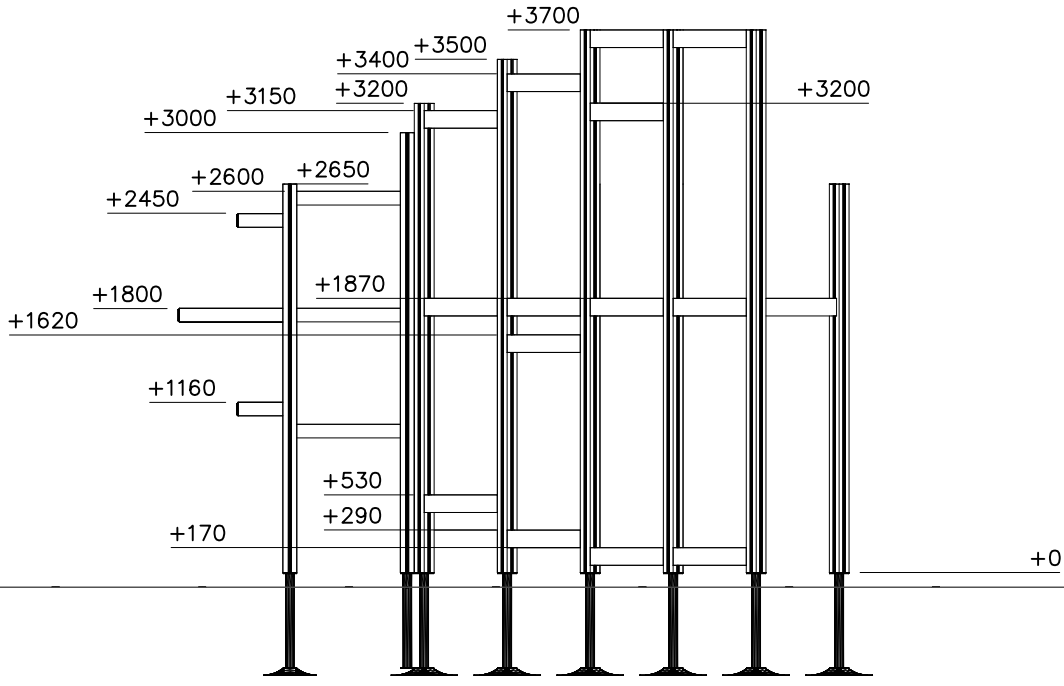
DATE: 8.10.2021

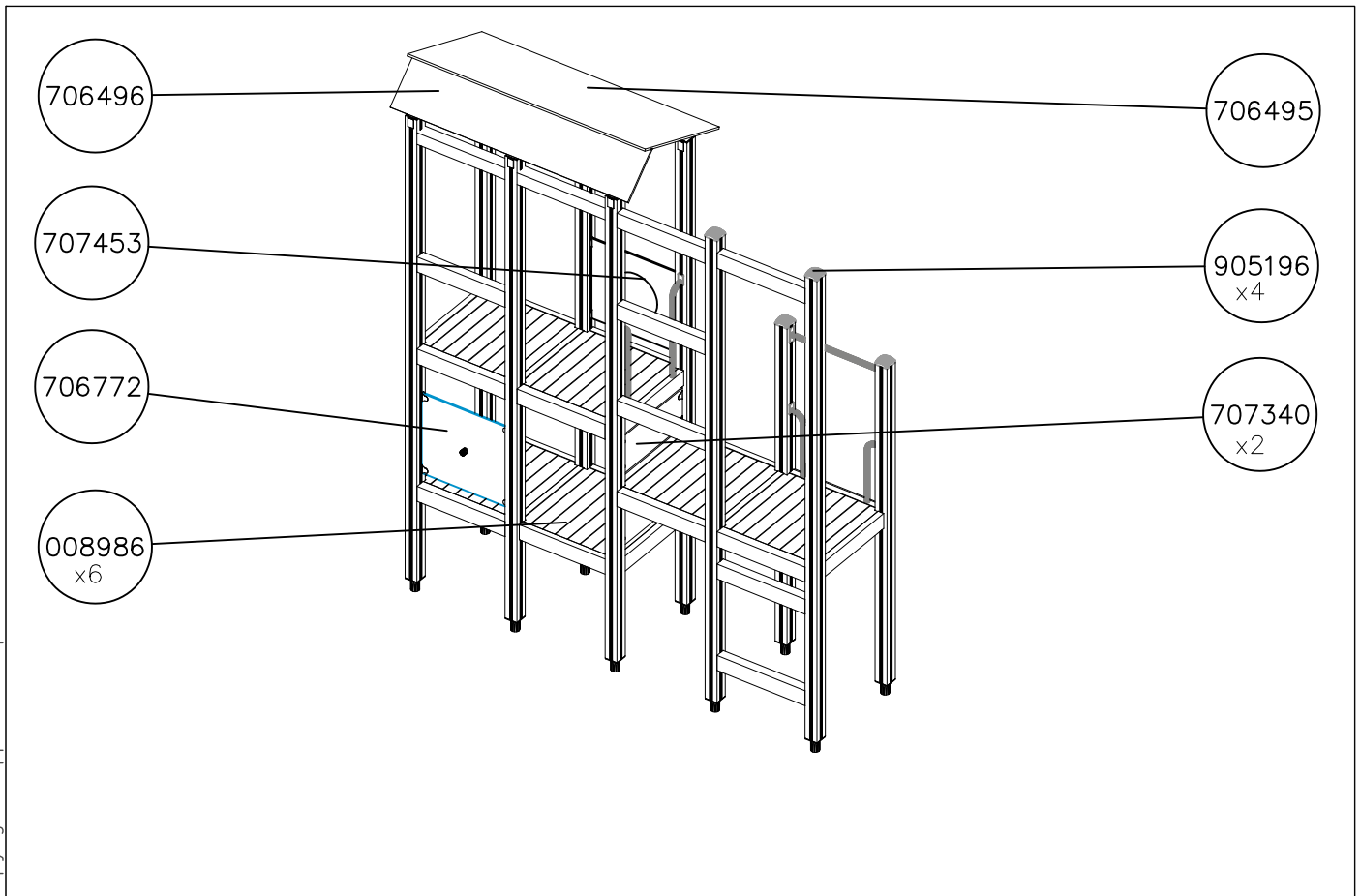
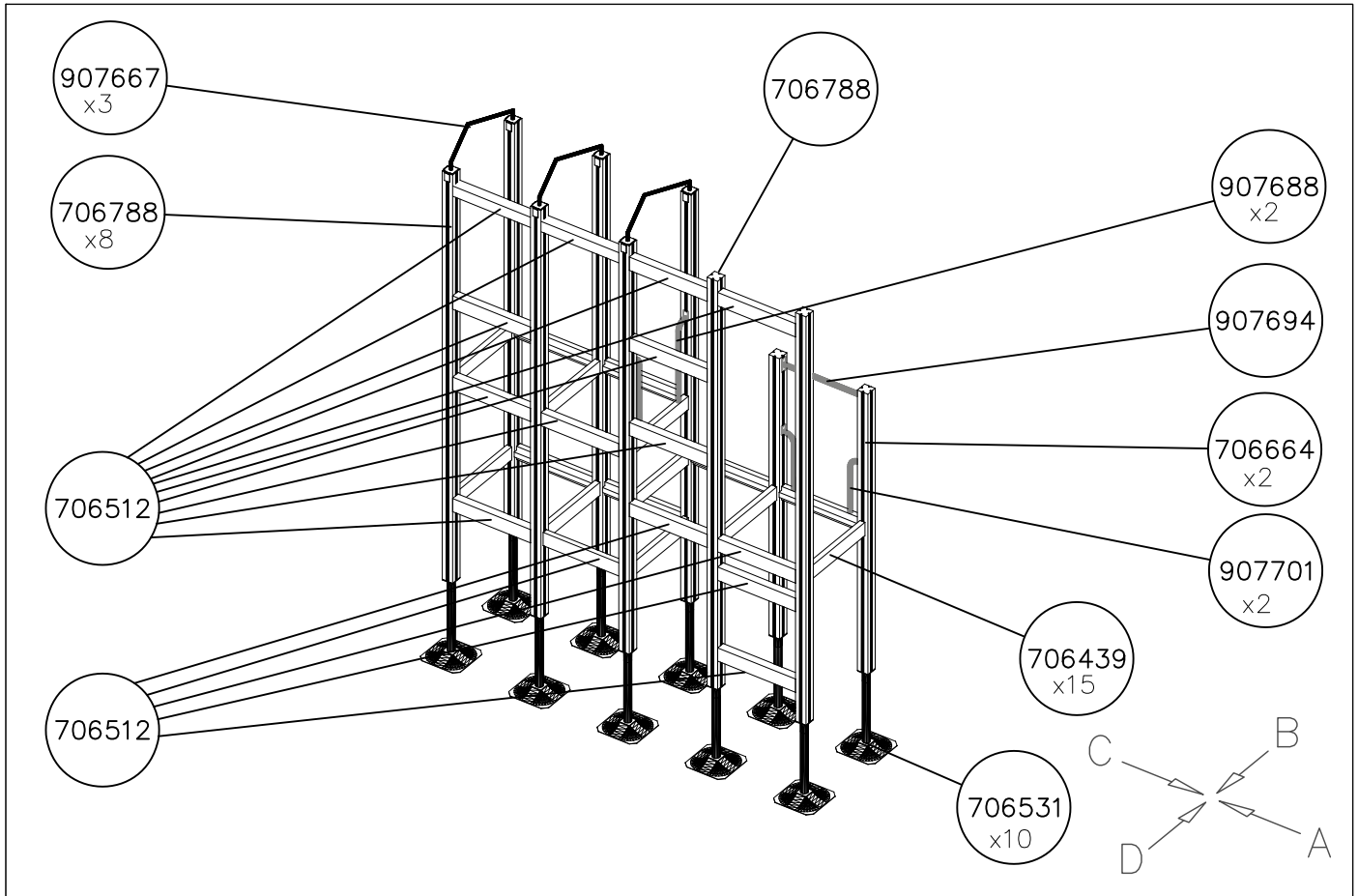




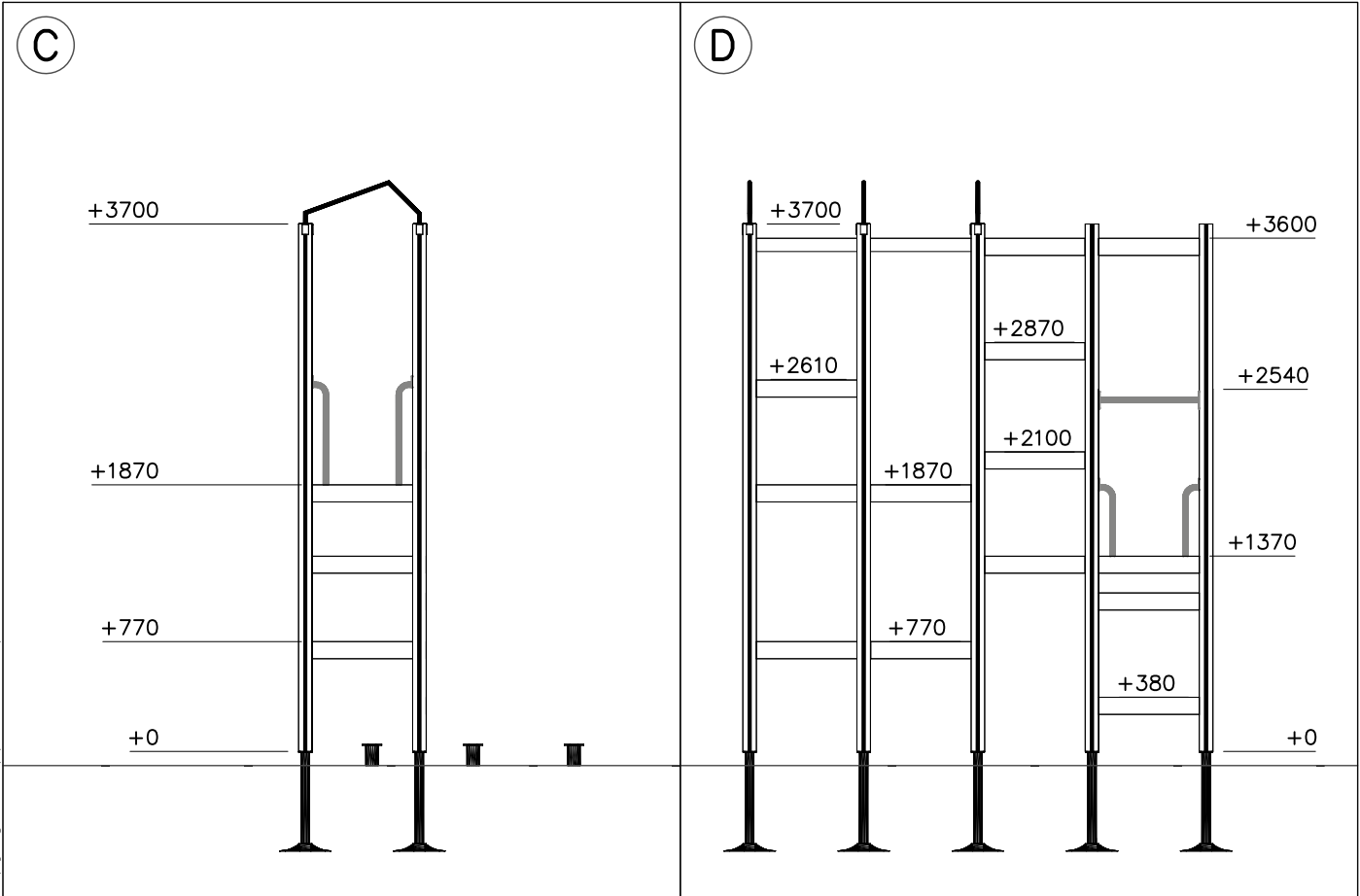
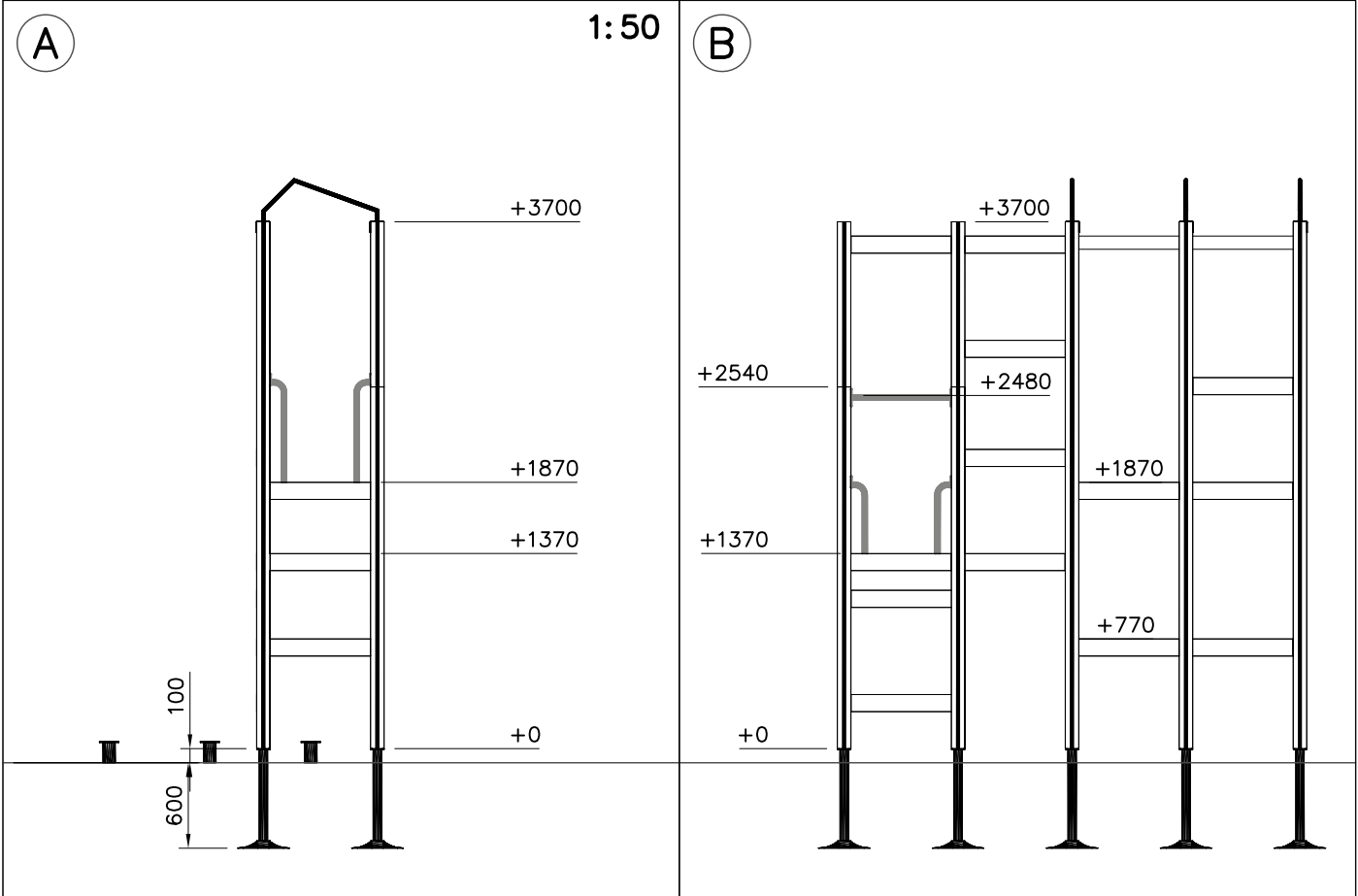


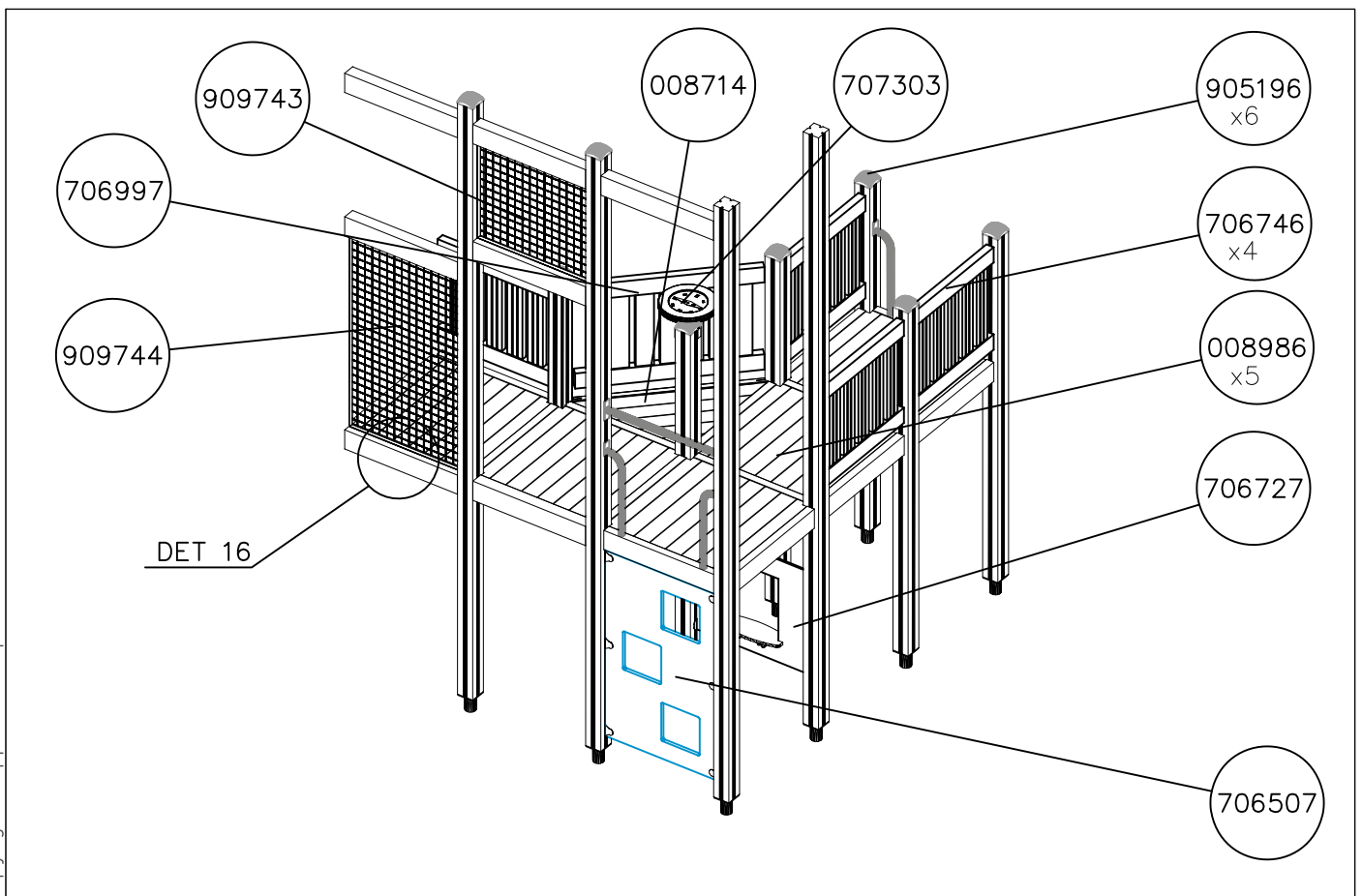
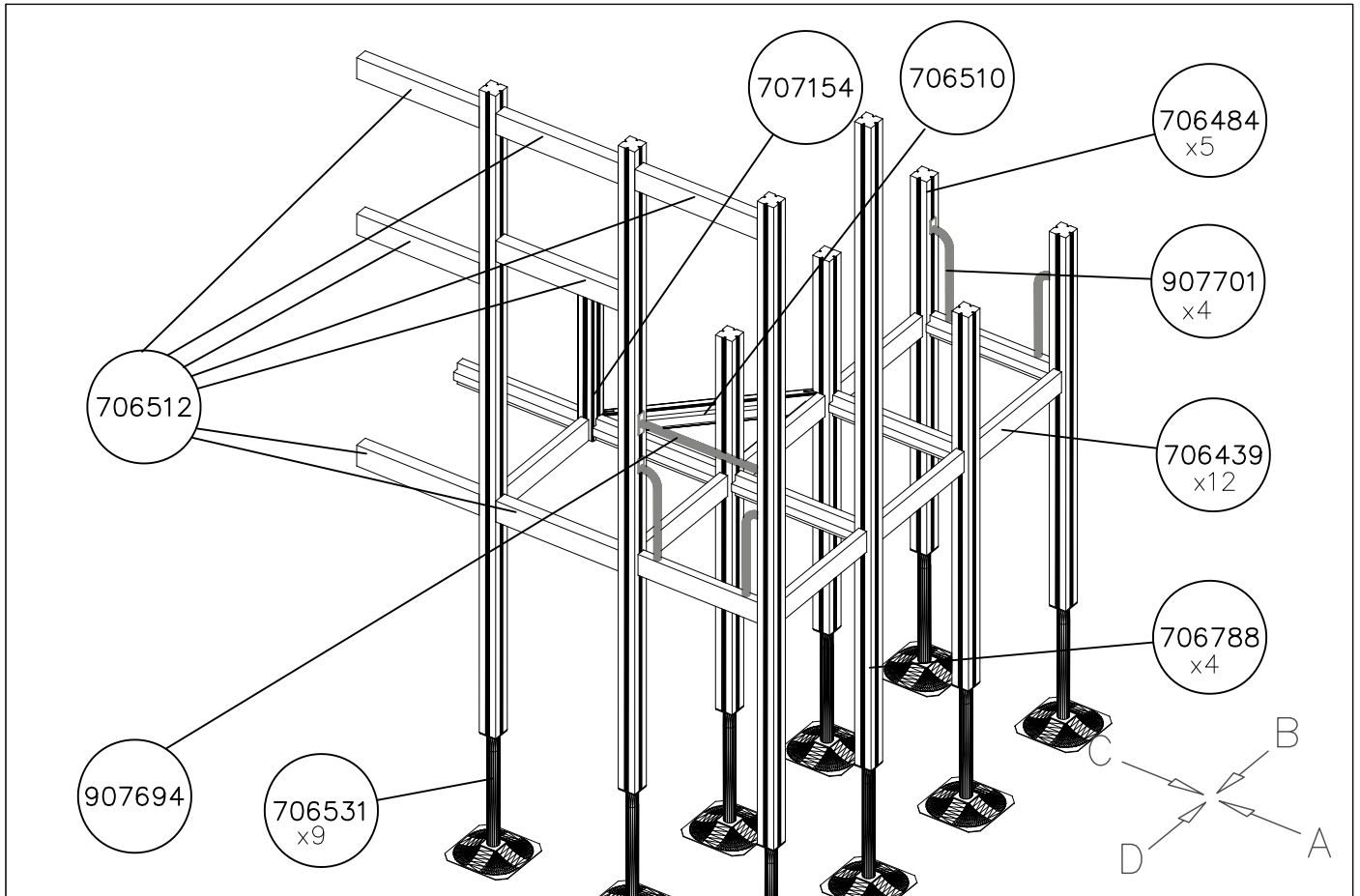
D



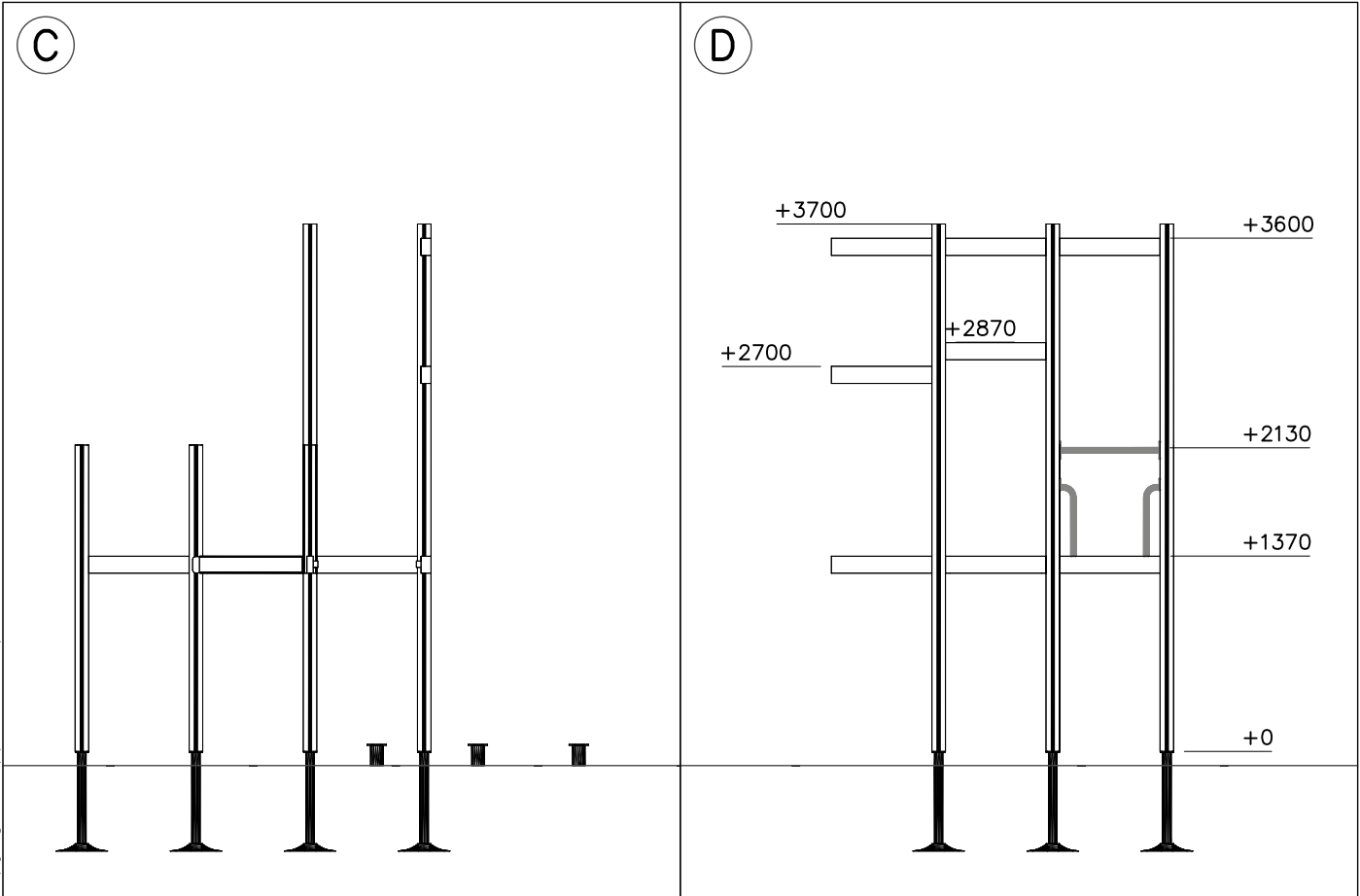
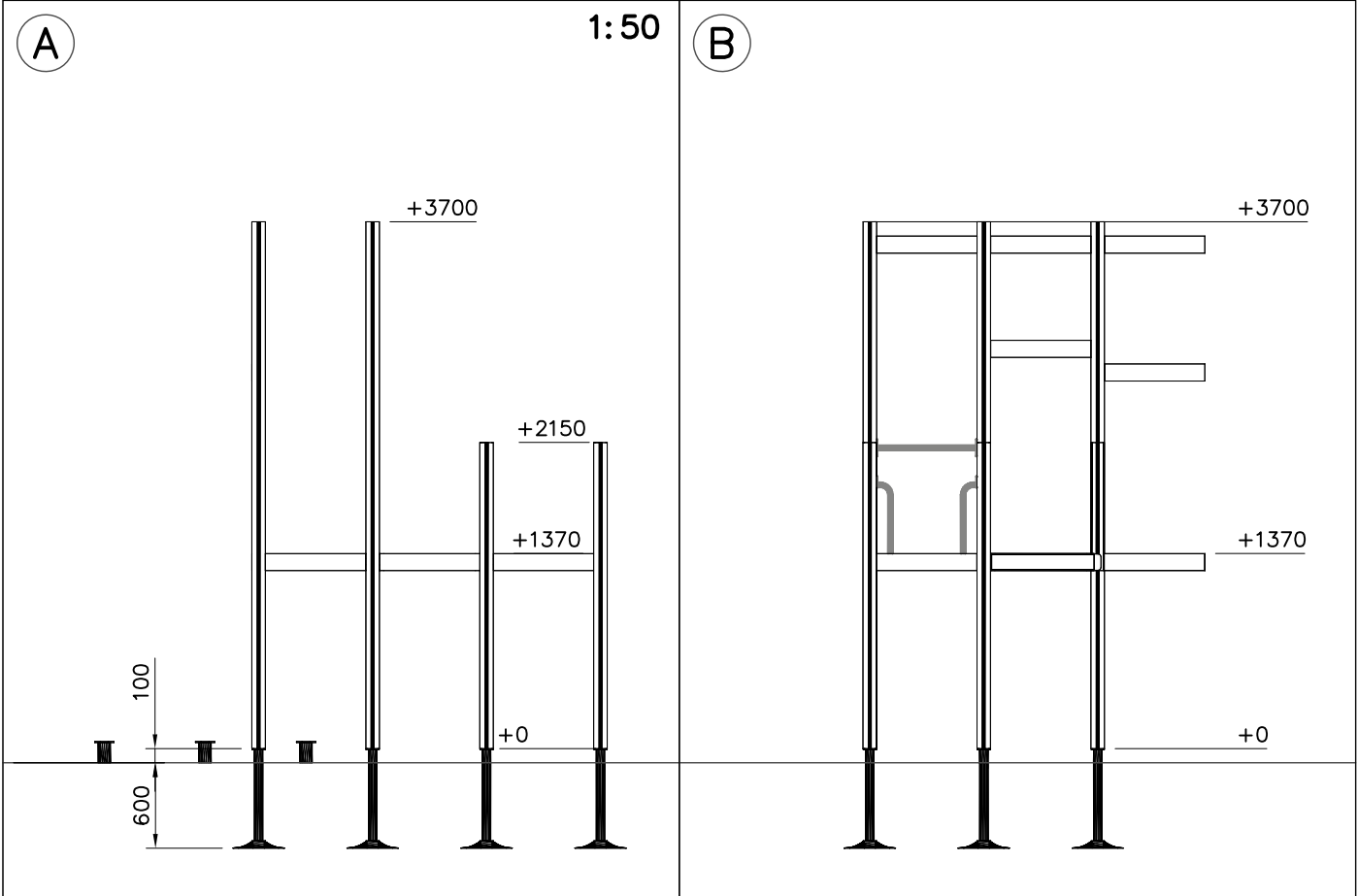


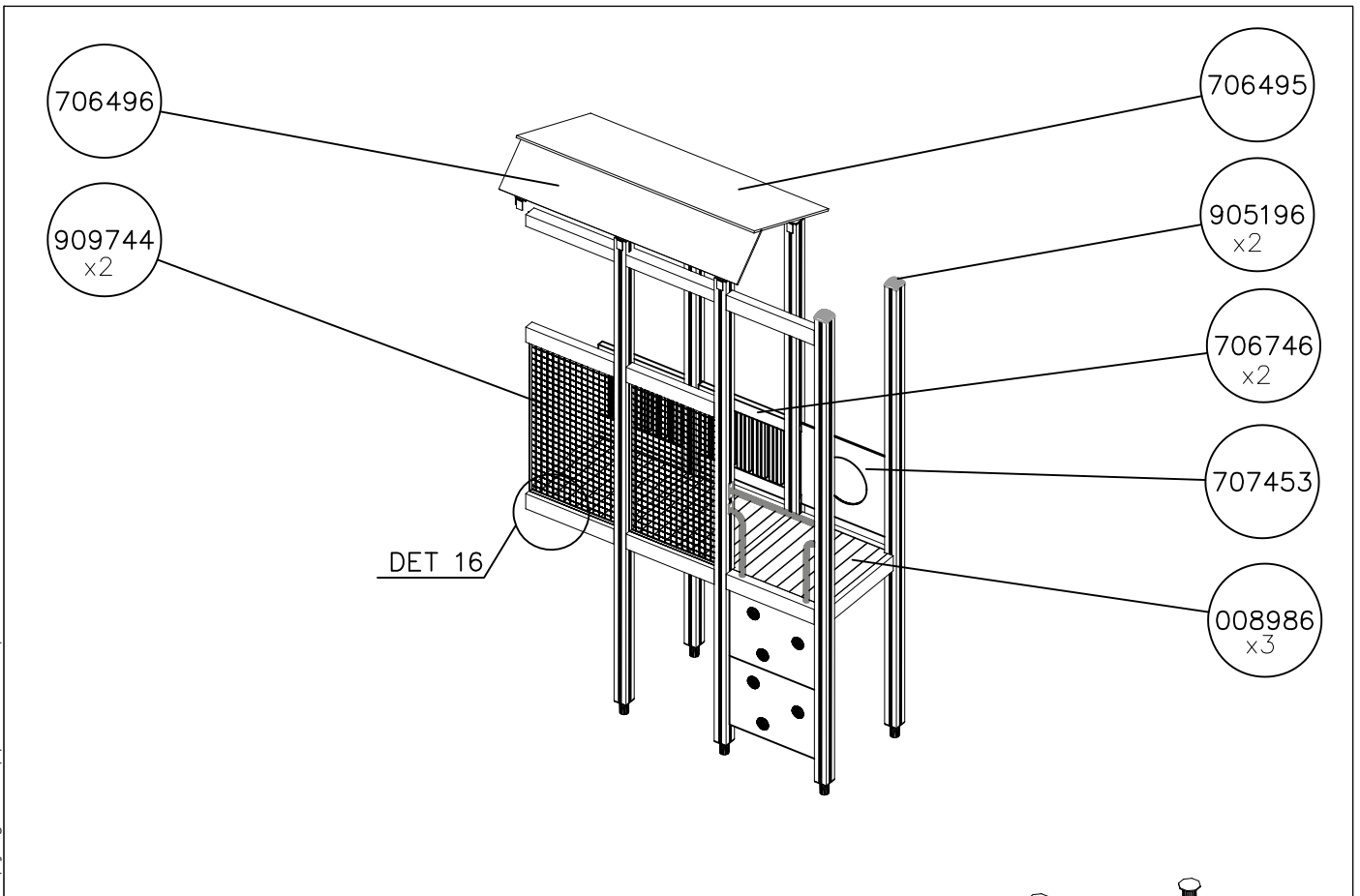
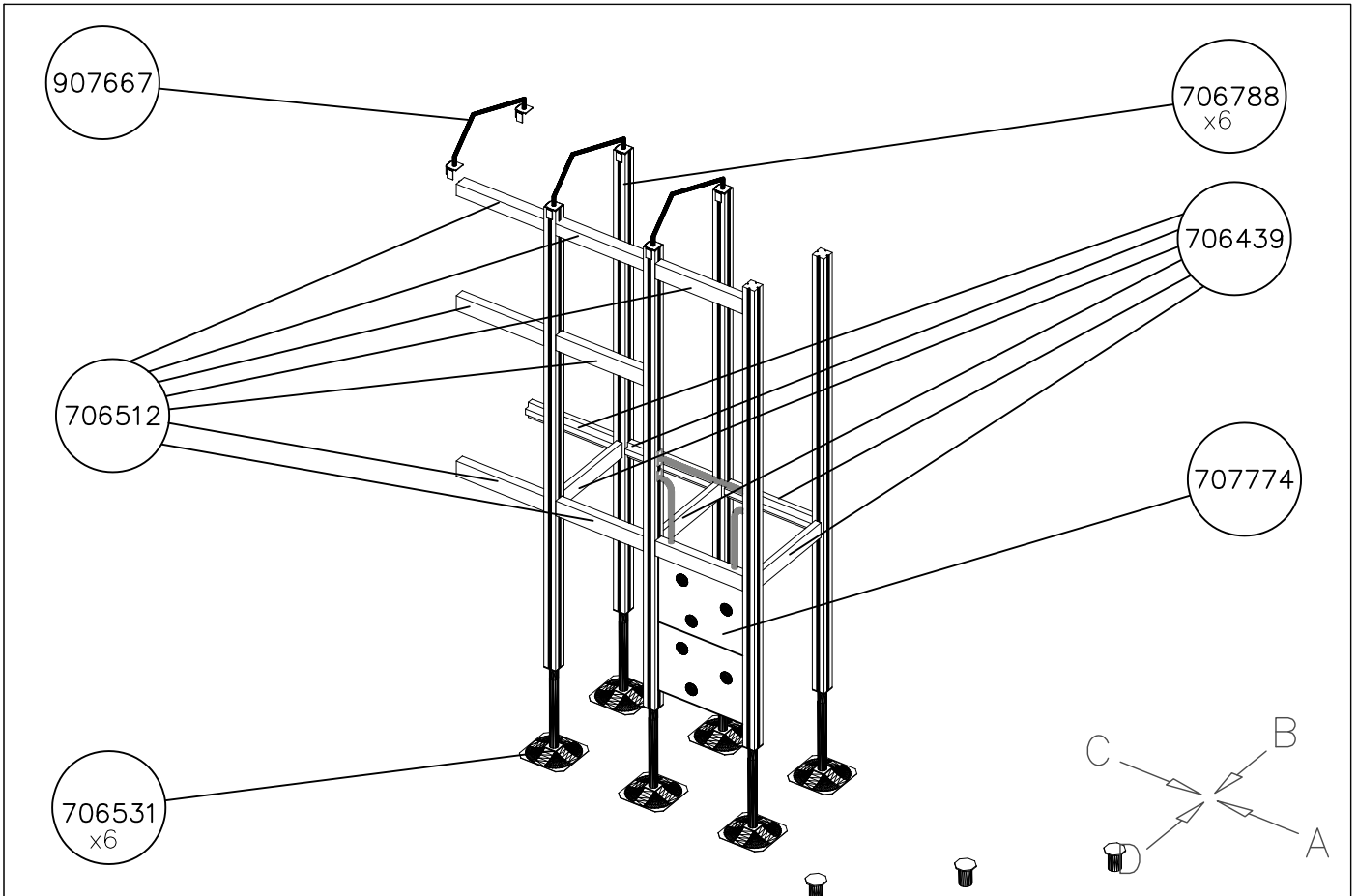
1:50





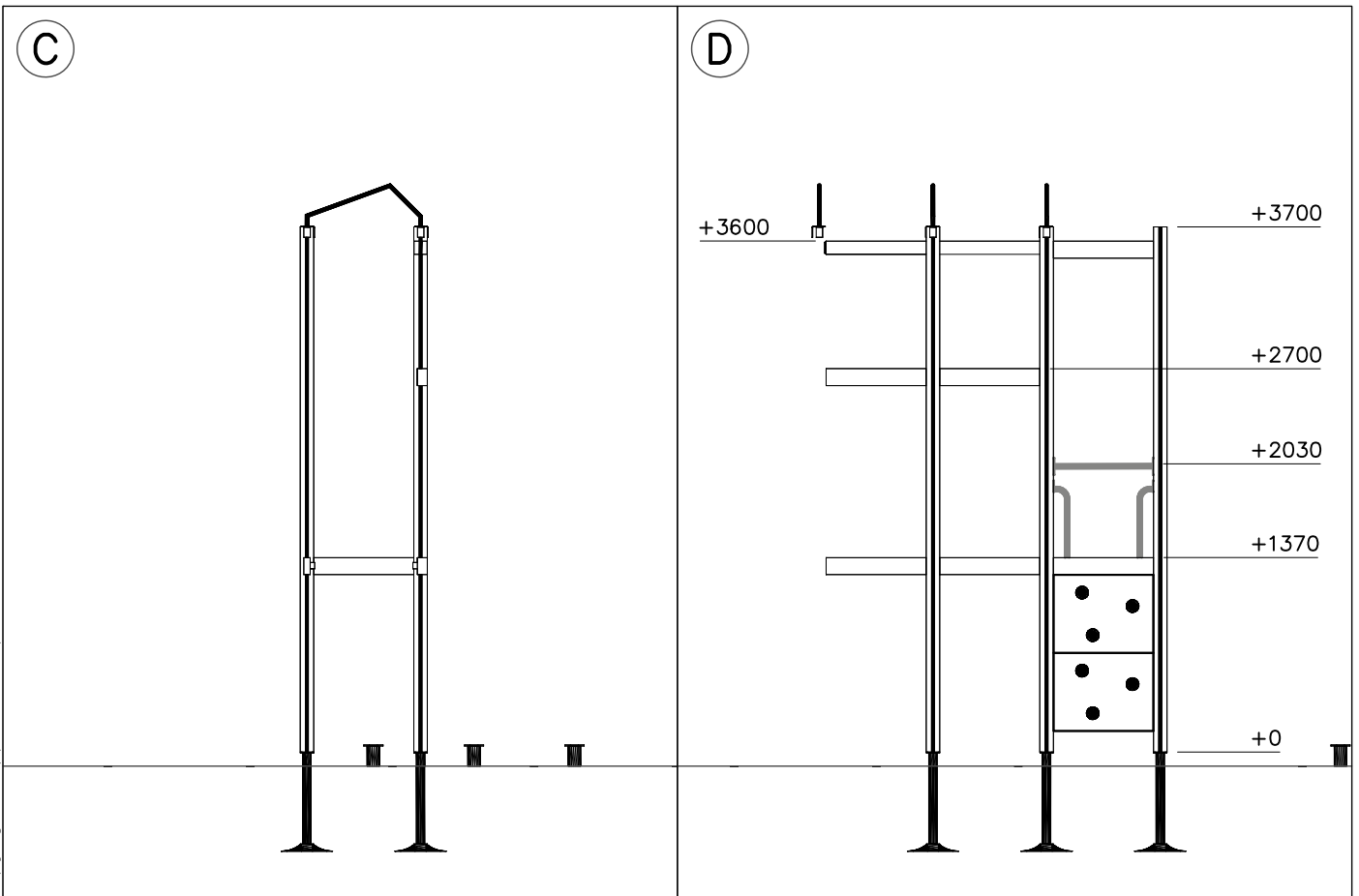
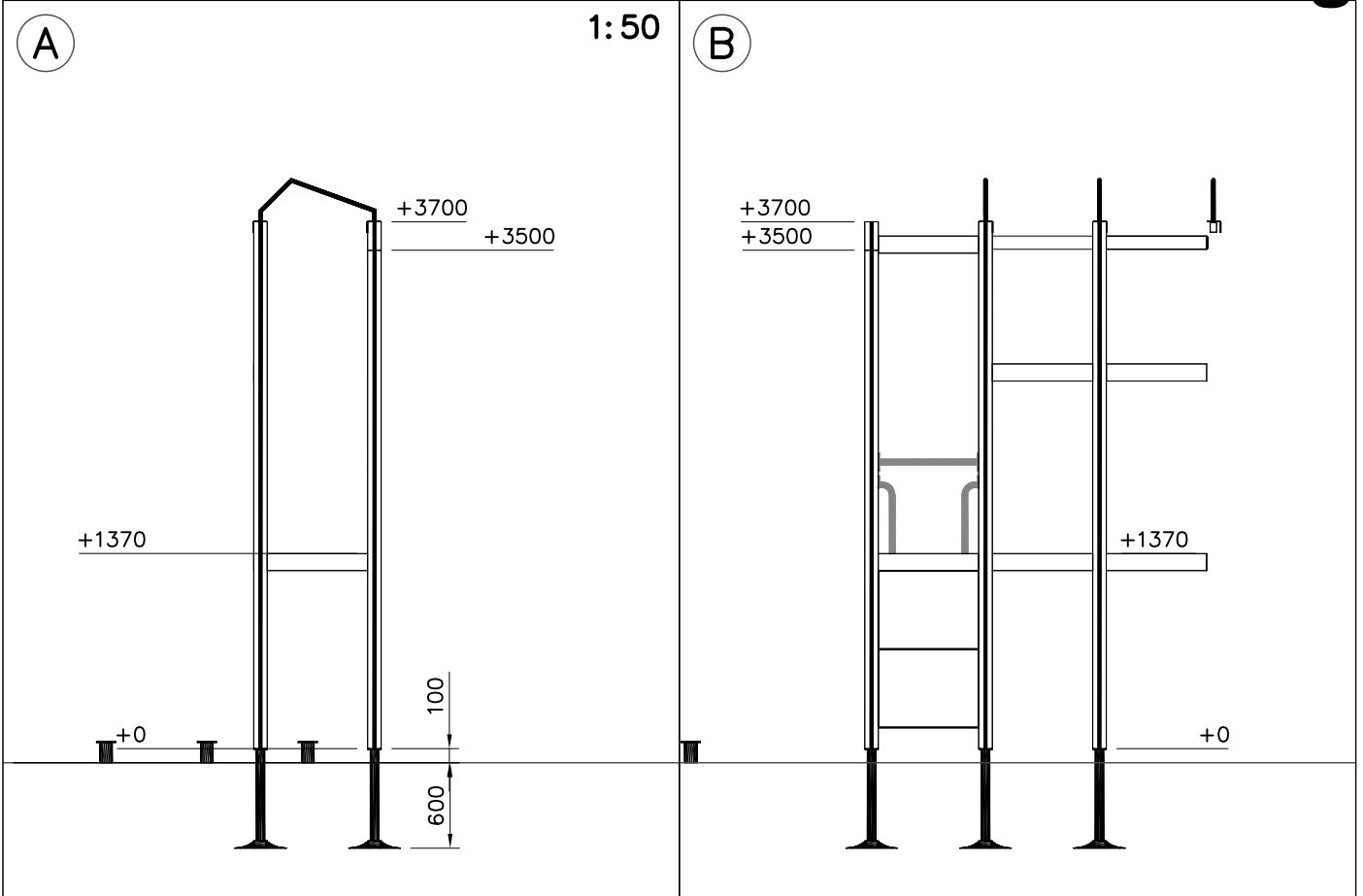
1:50

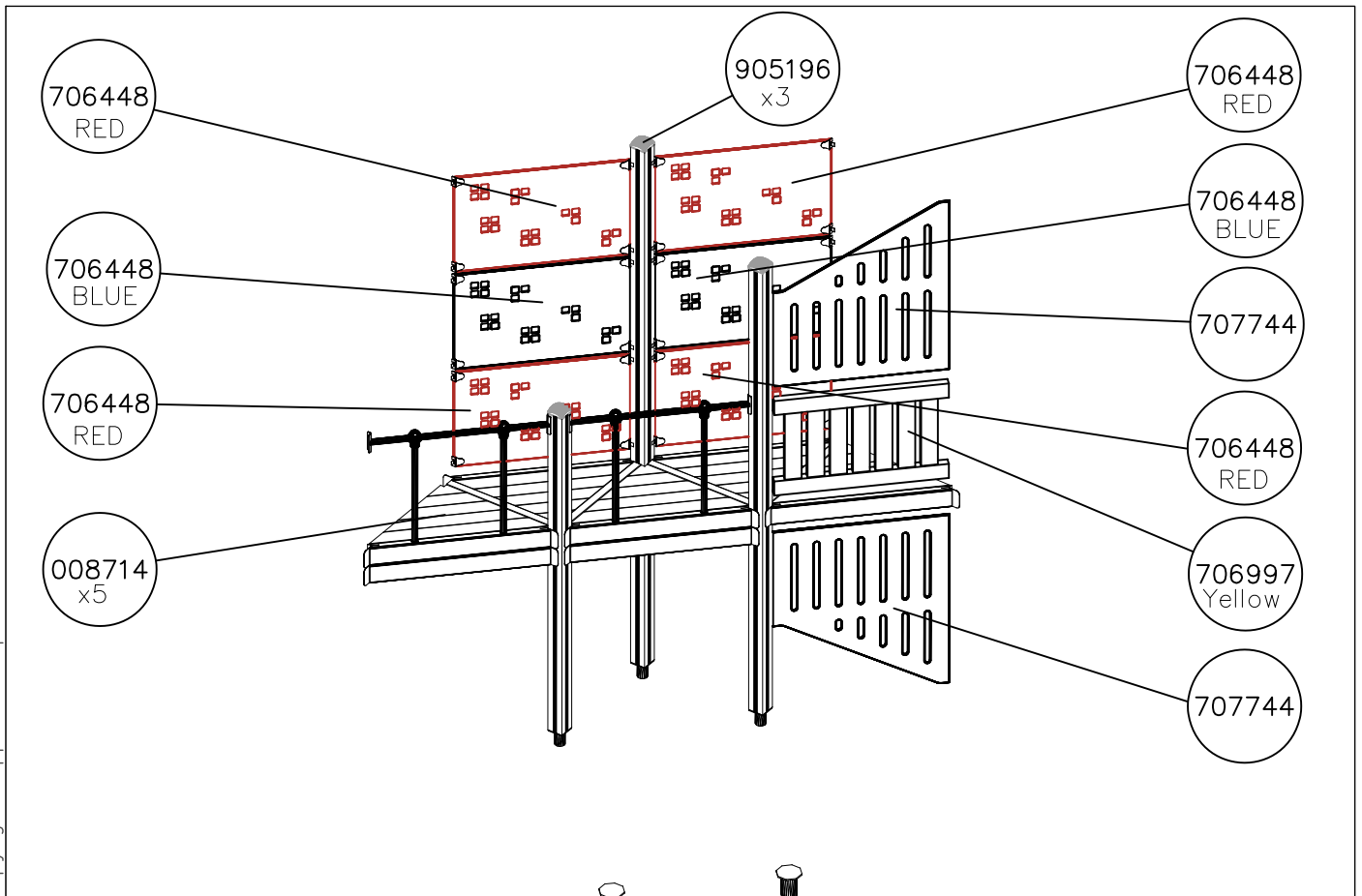
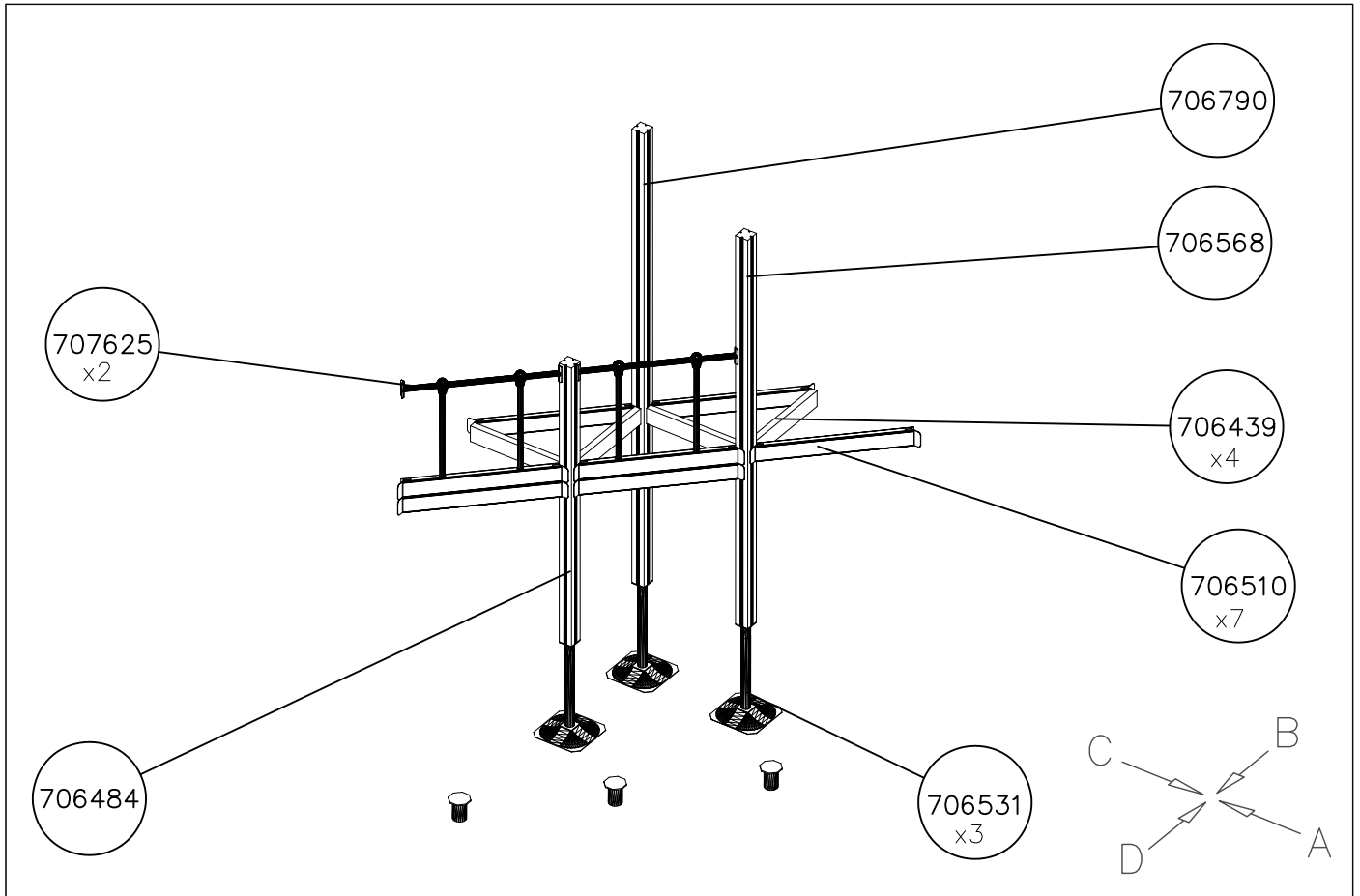




DATE: 8.10.2021

1:50

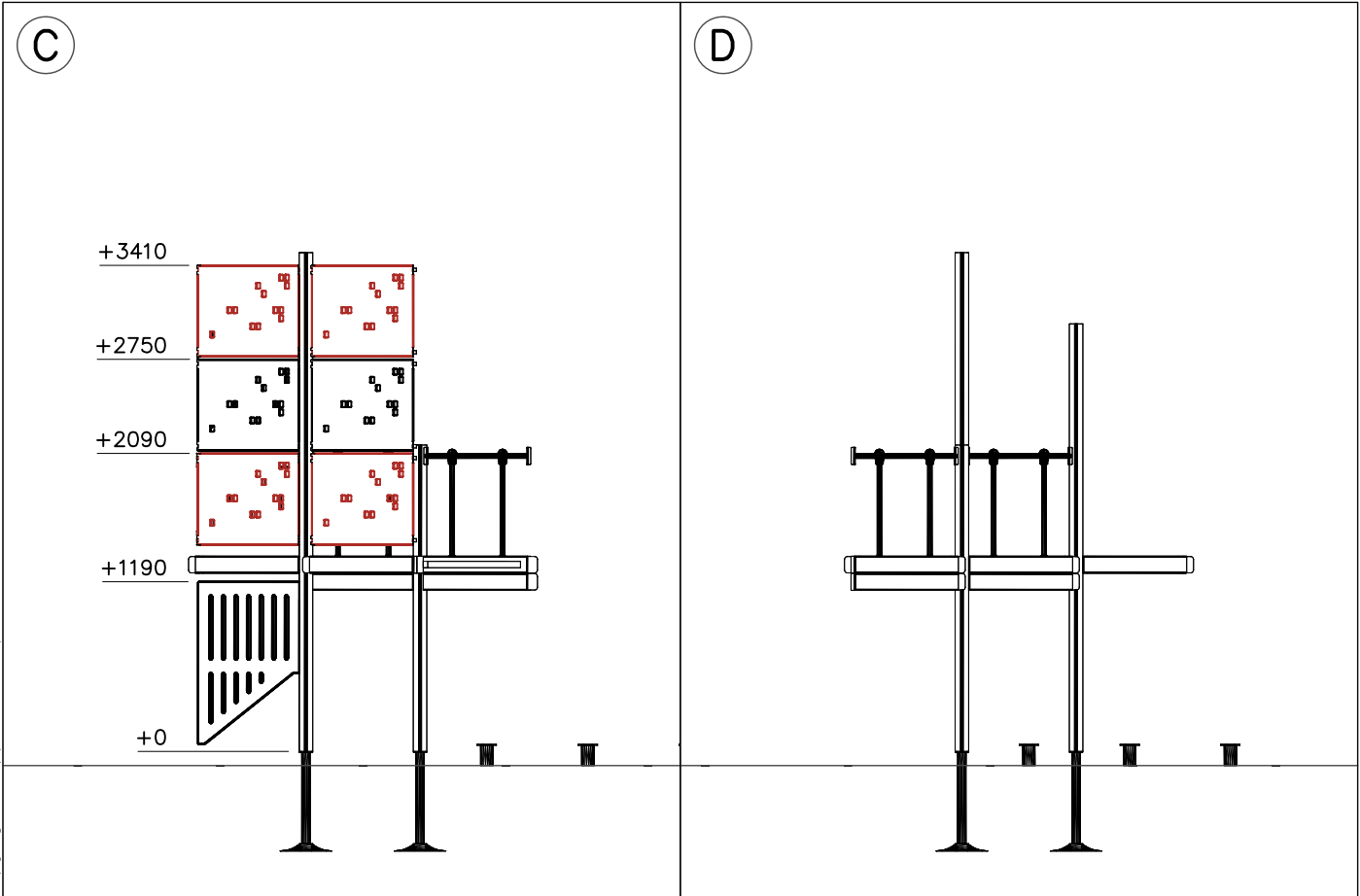
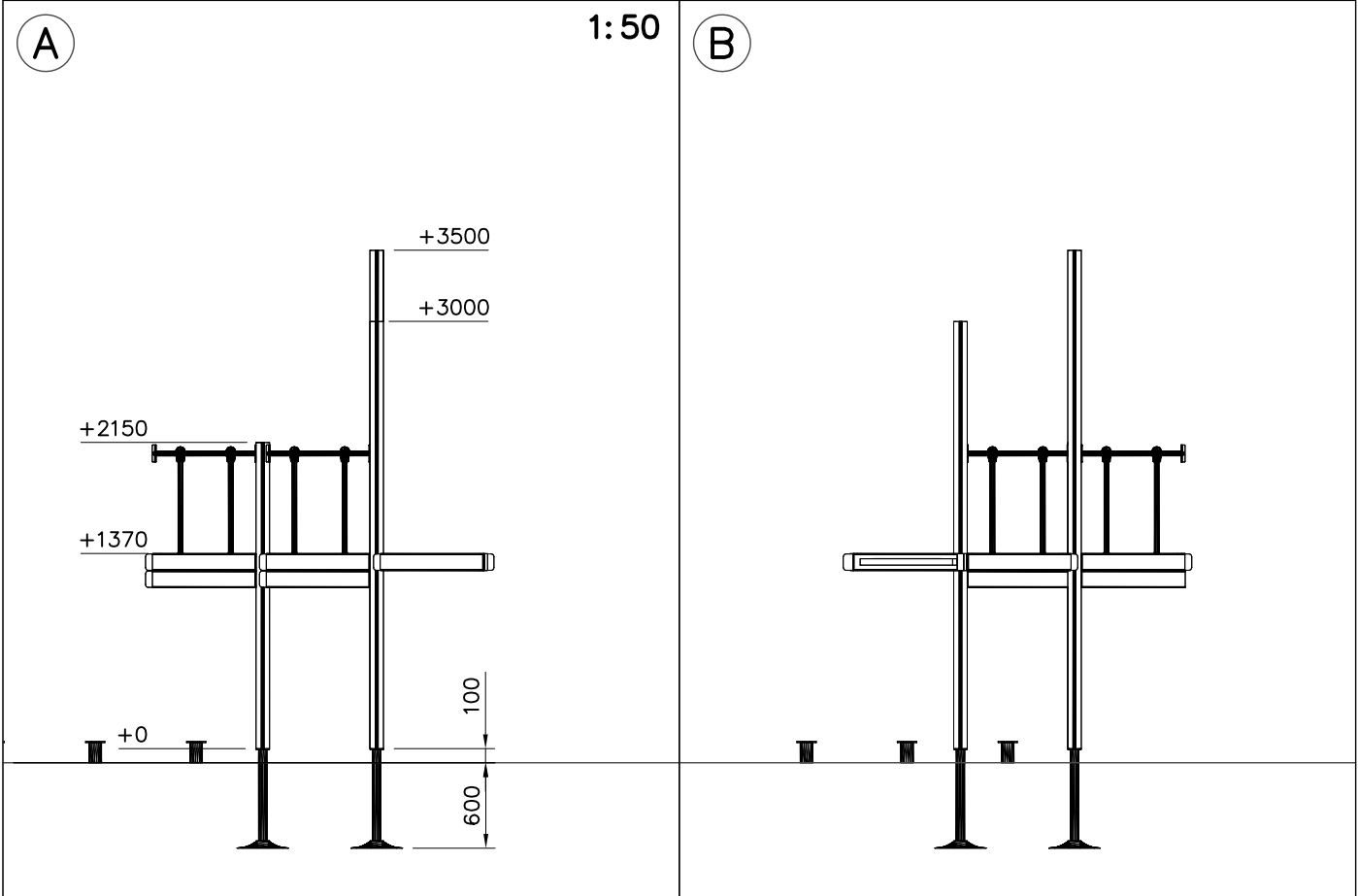


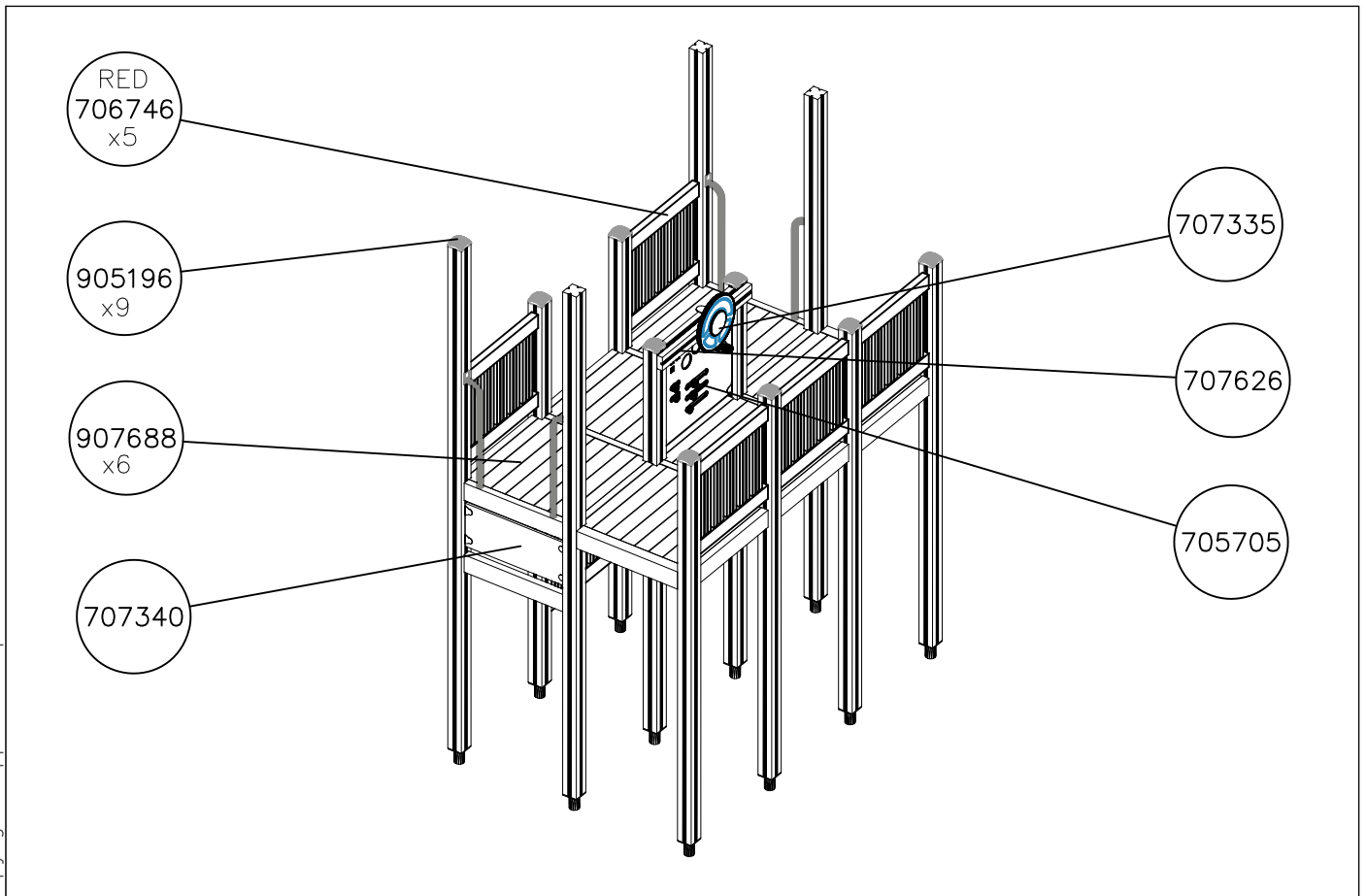
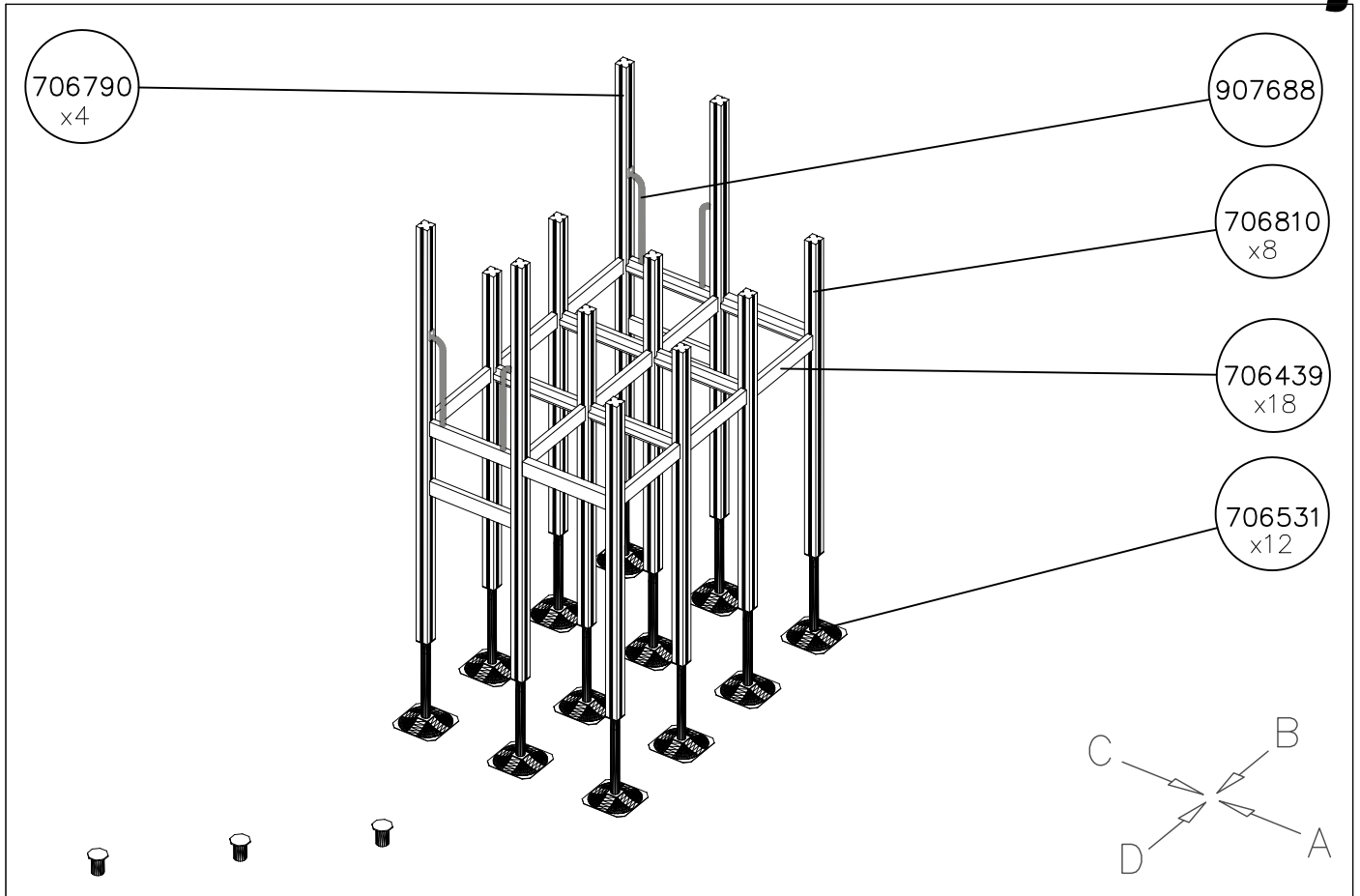




DATE: 8.10.2021

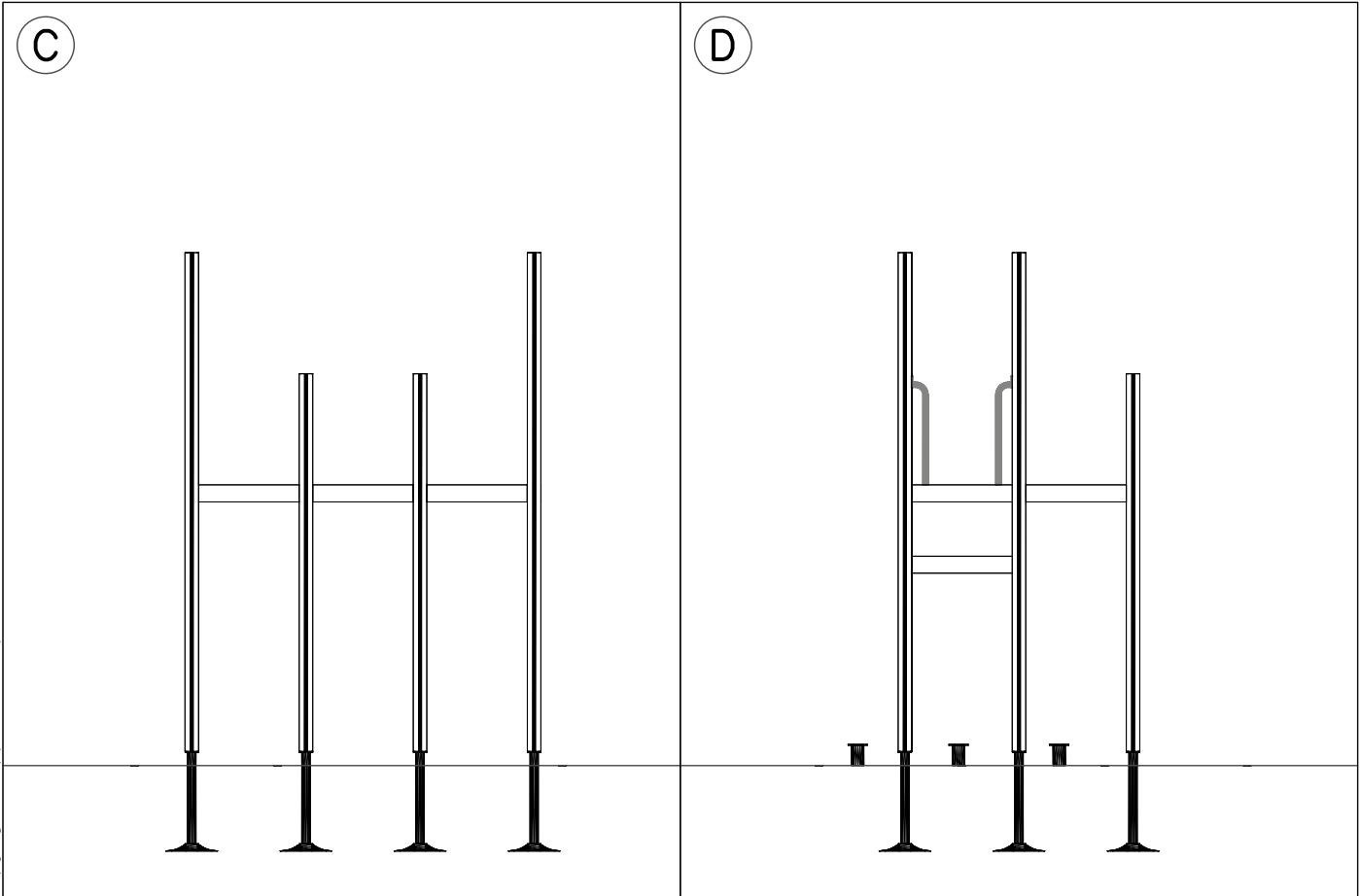
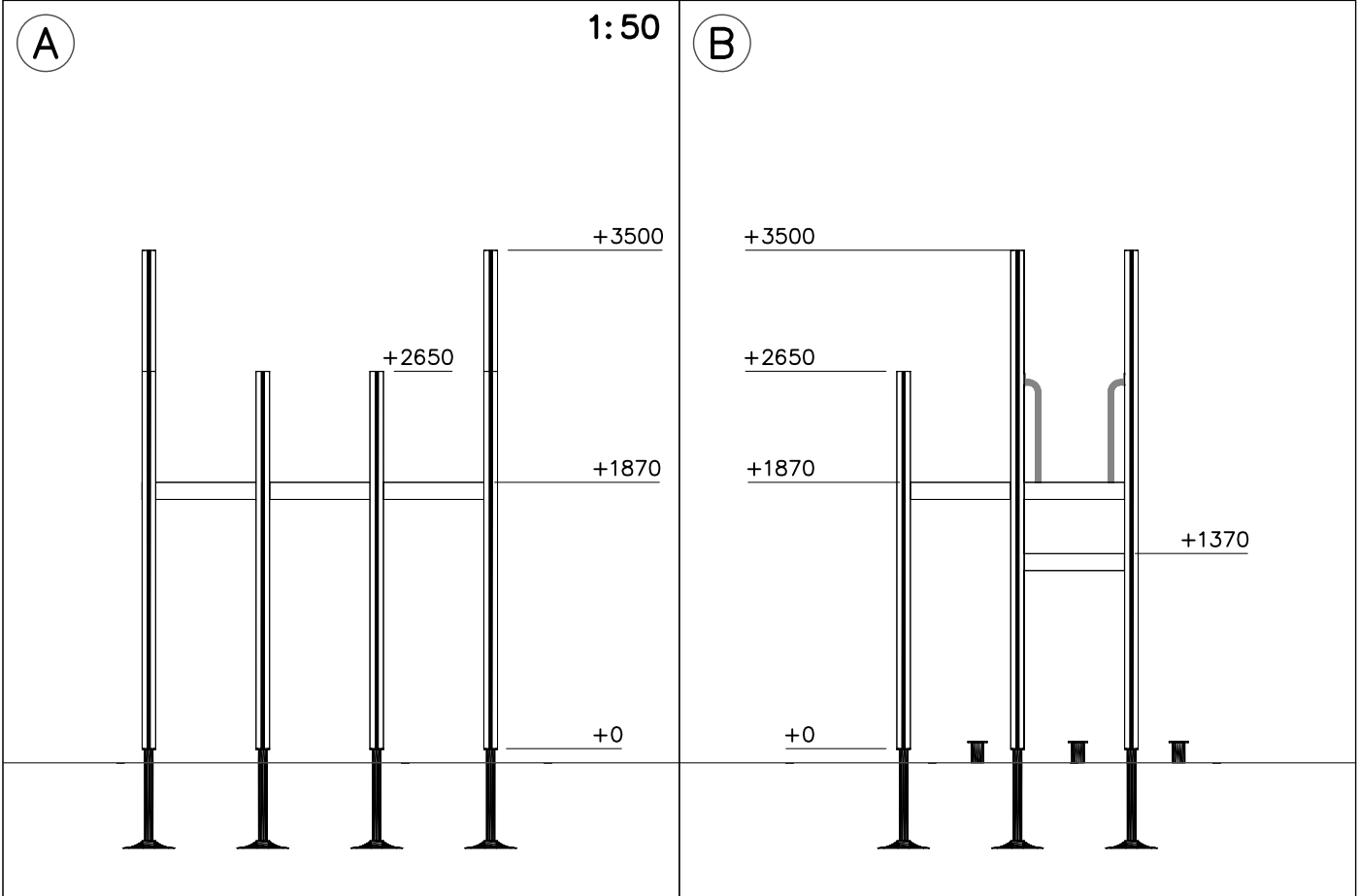
1:50

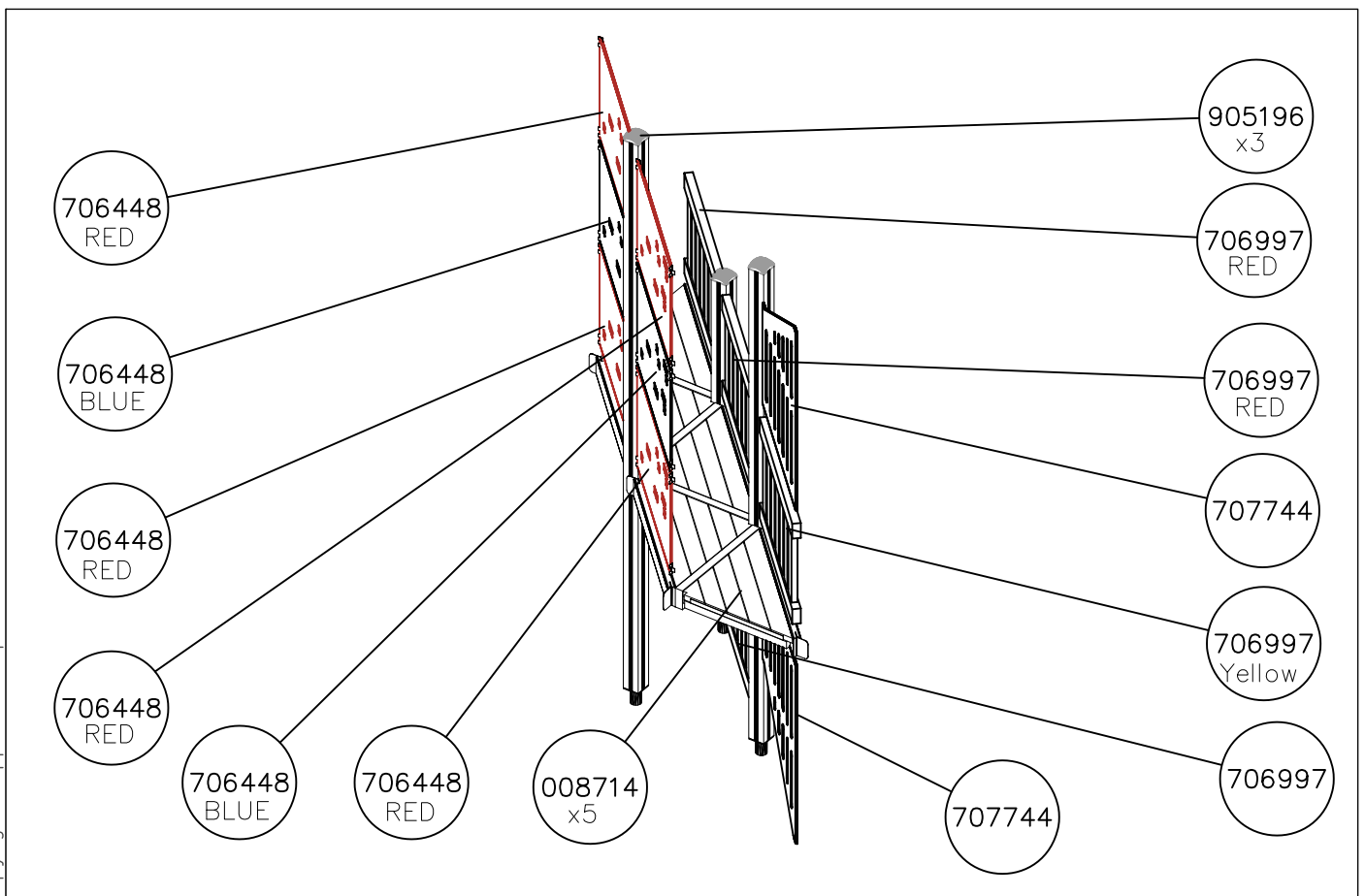
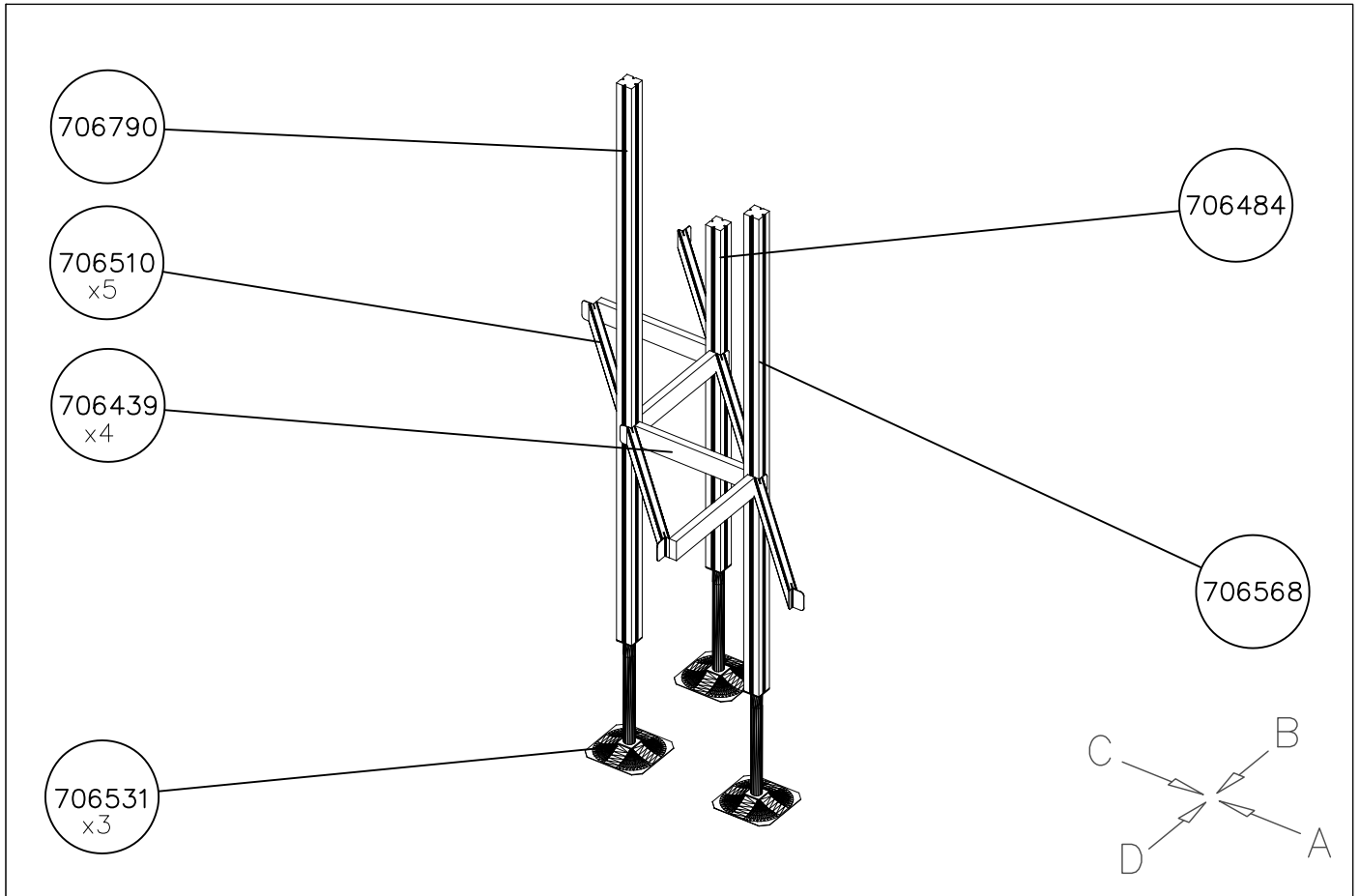




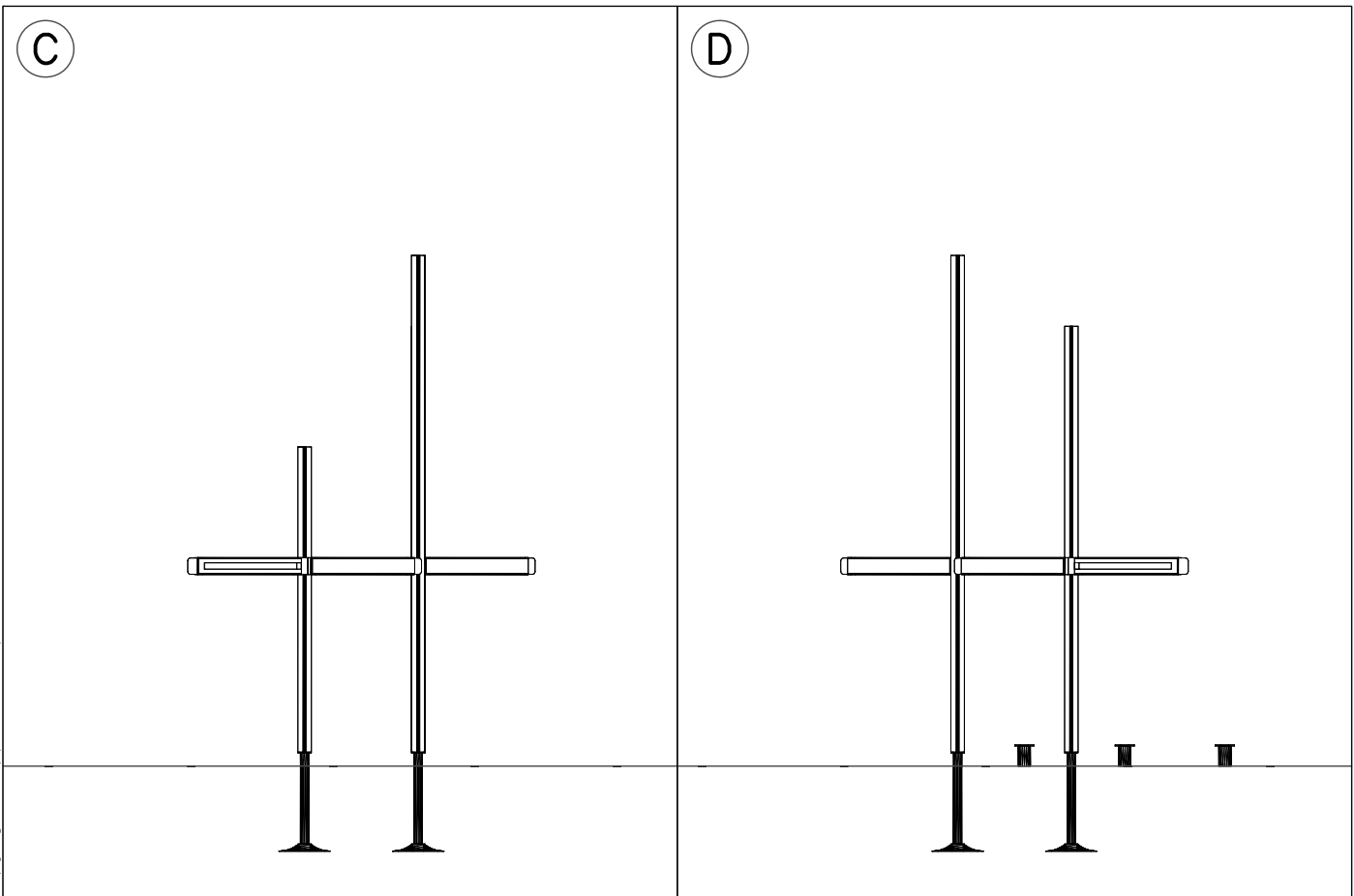
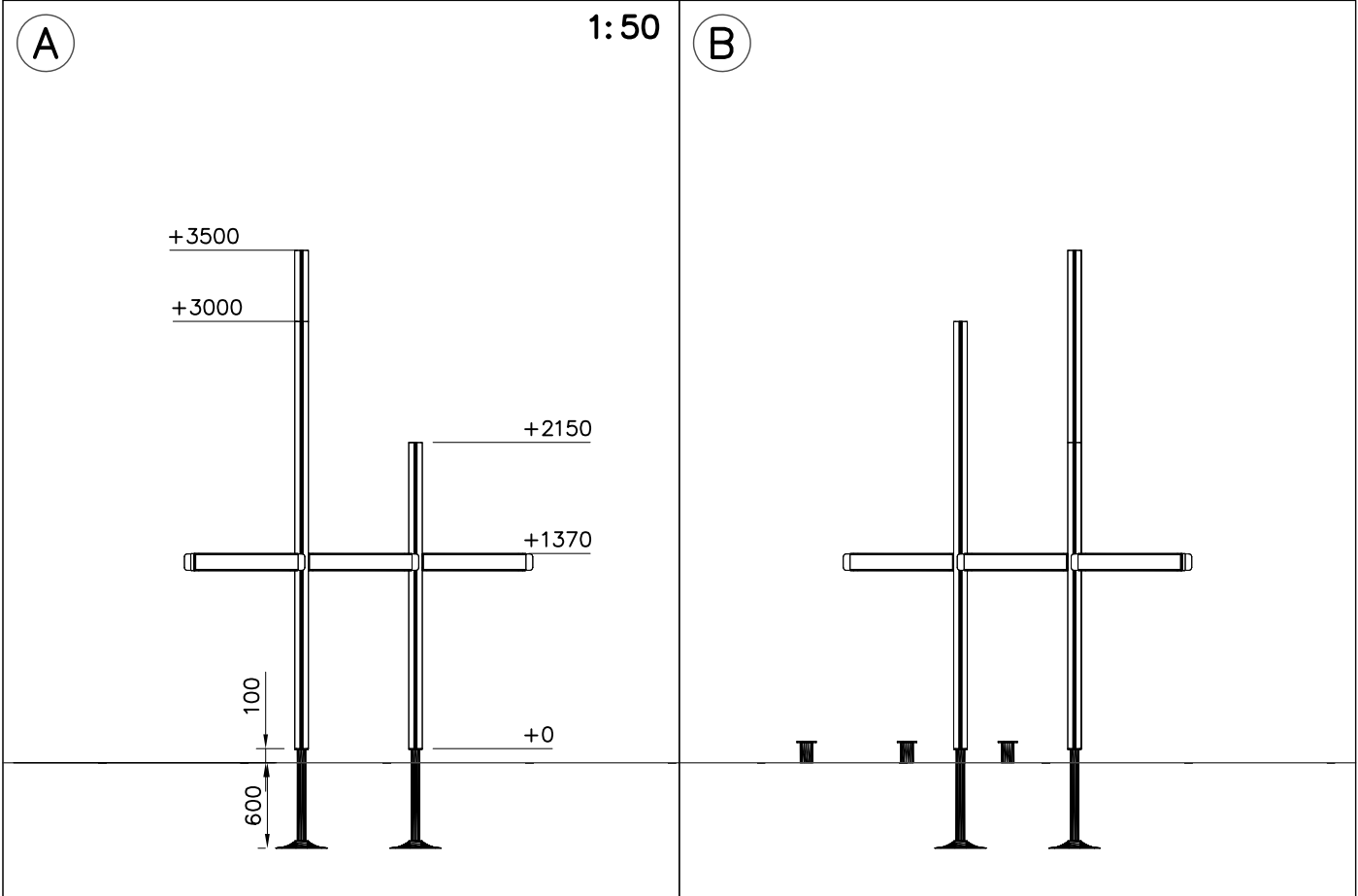
DATE: 8.10.2021

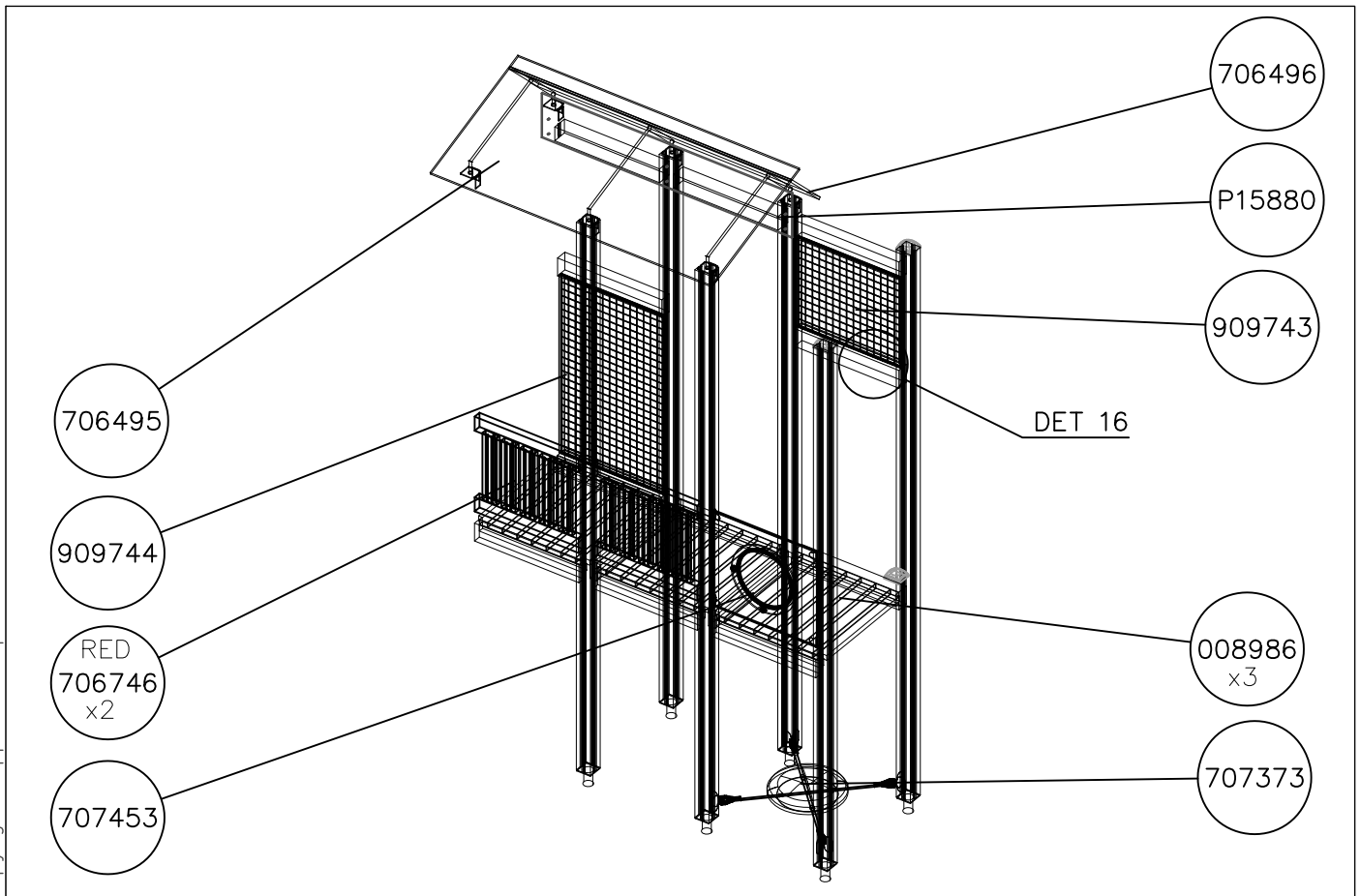
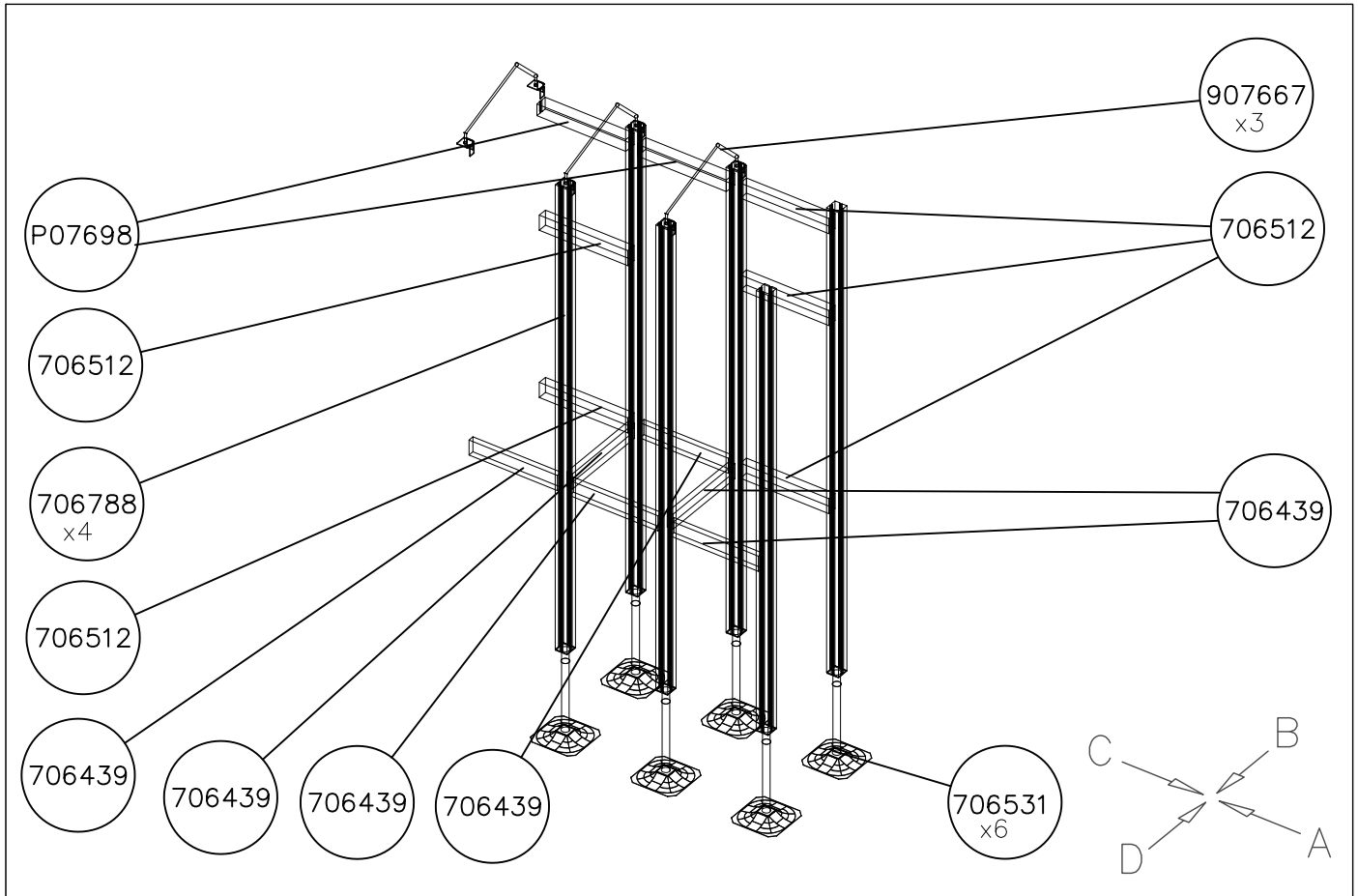
1:50



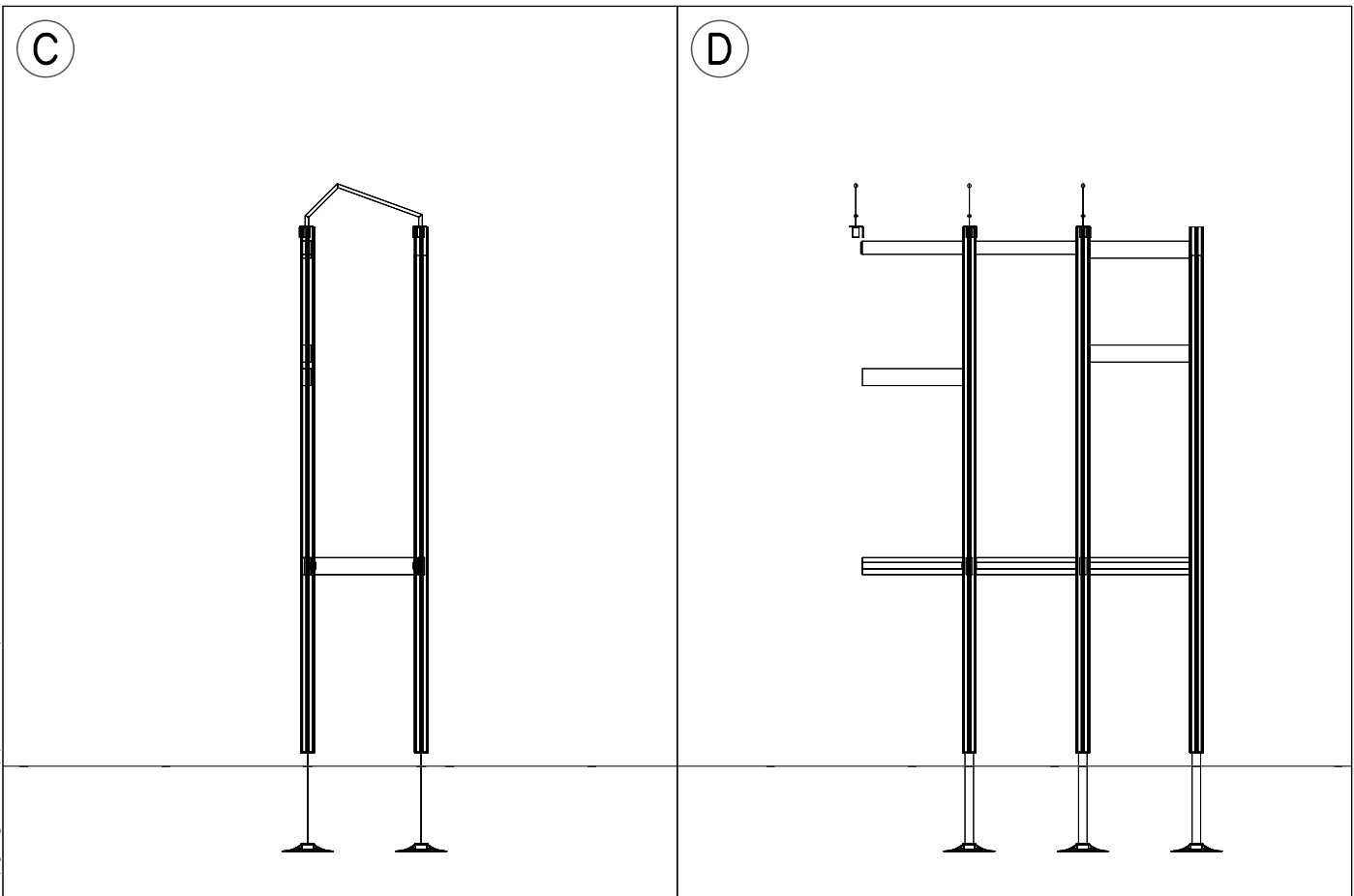
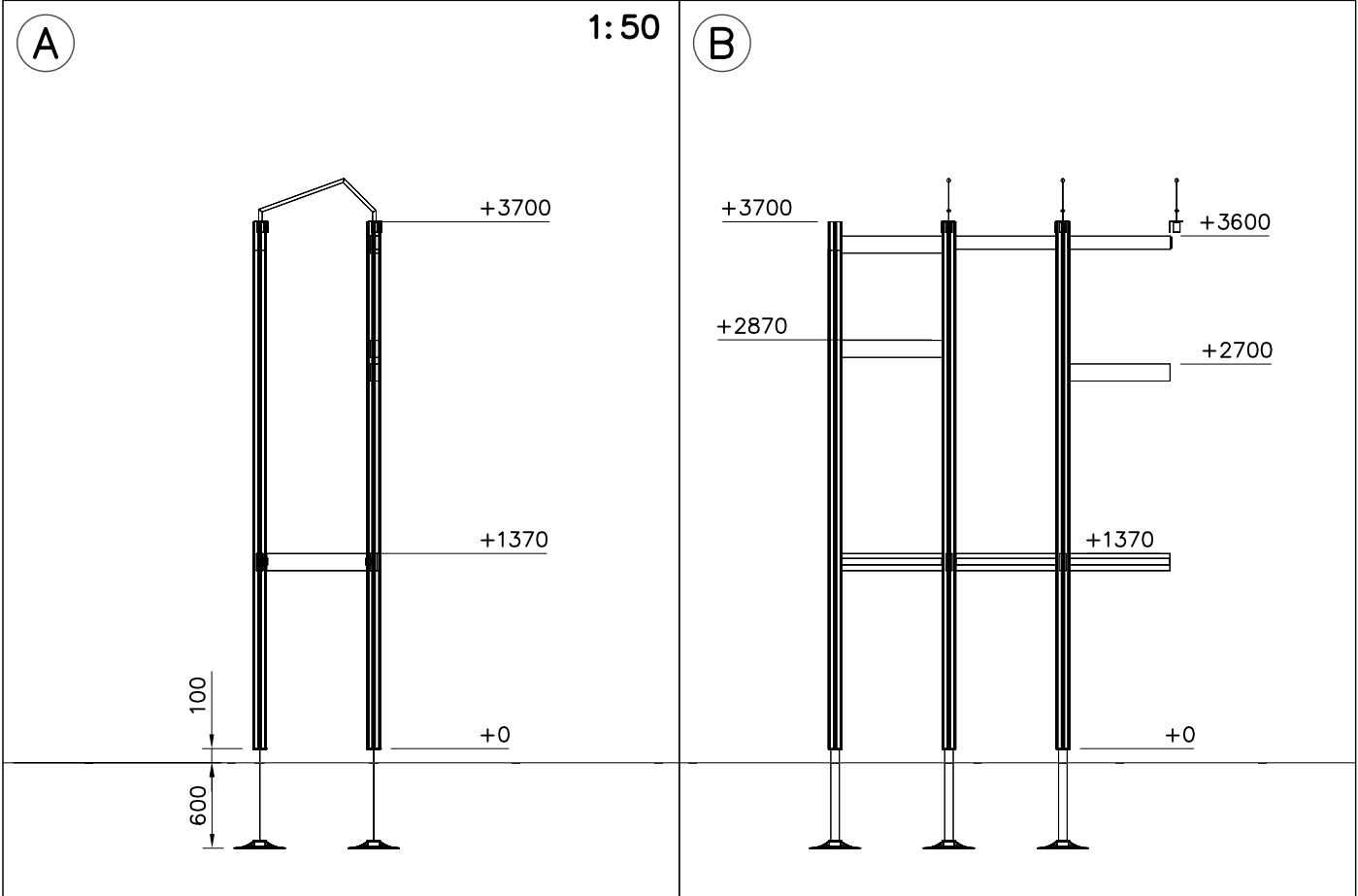


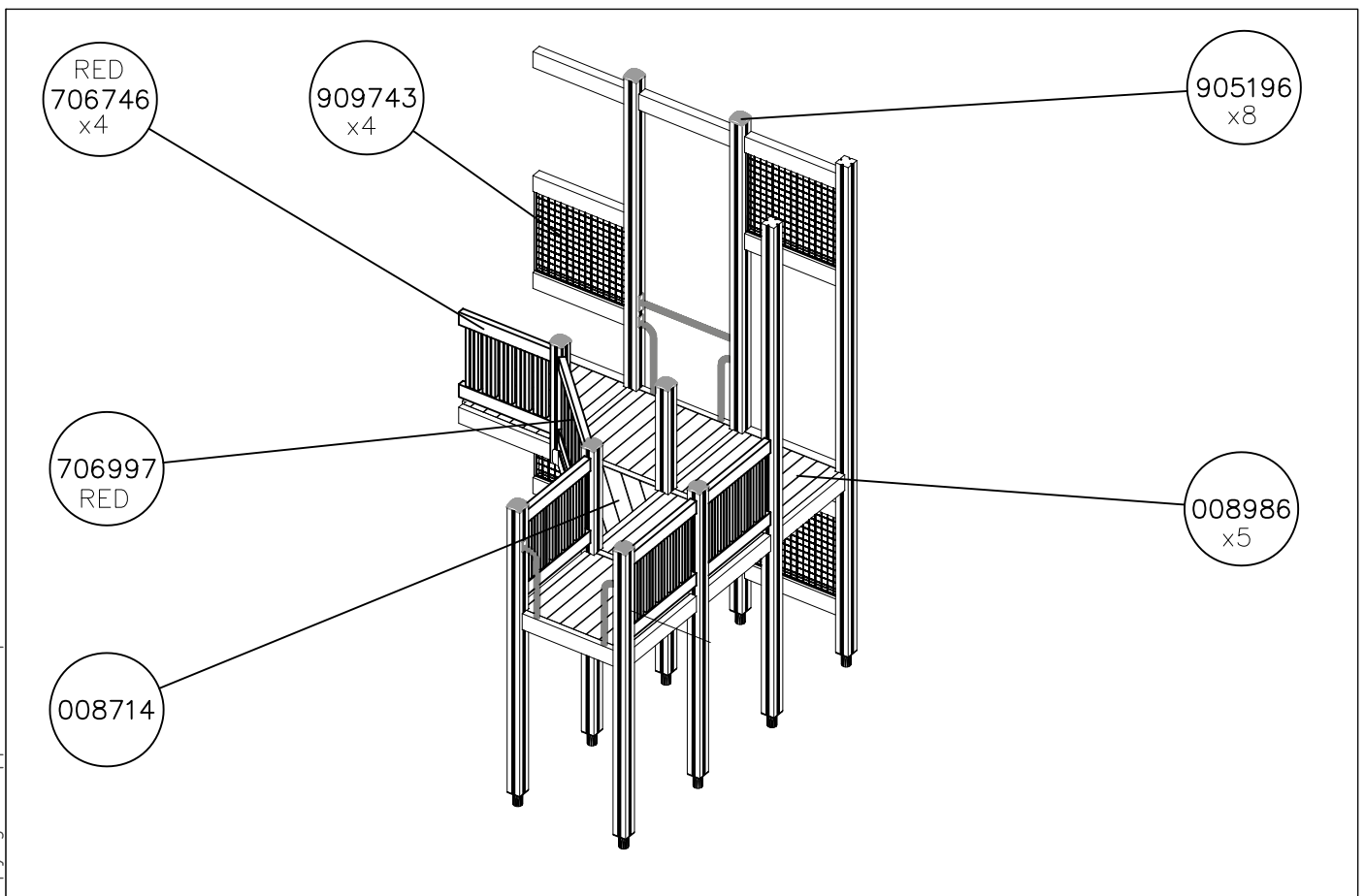
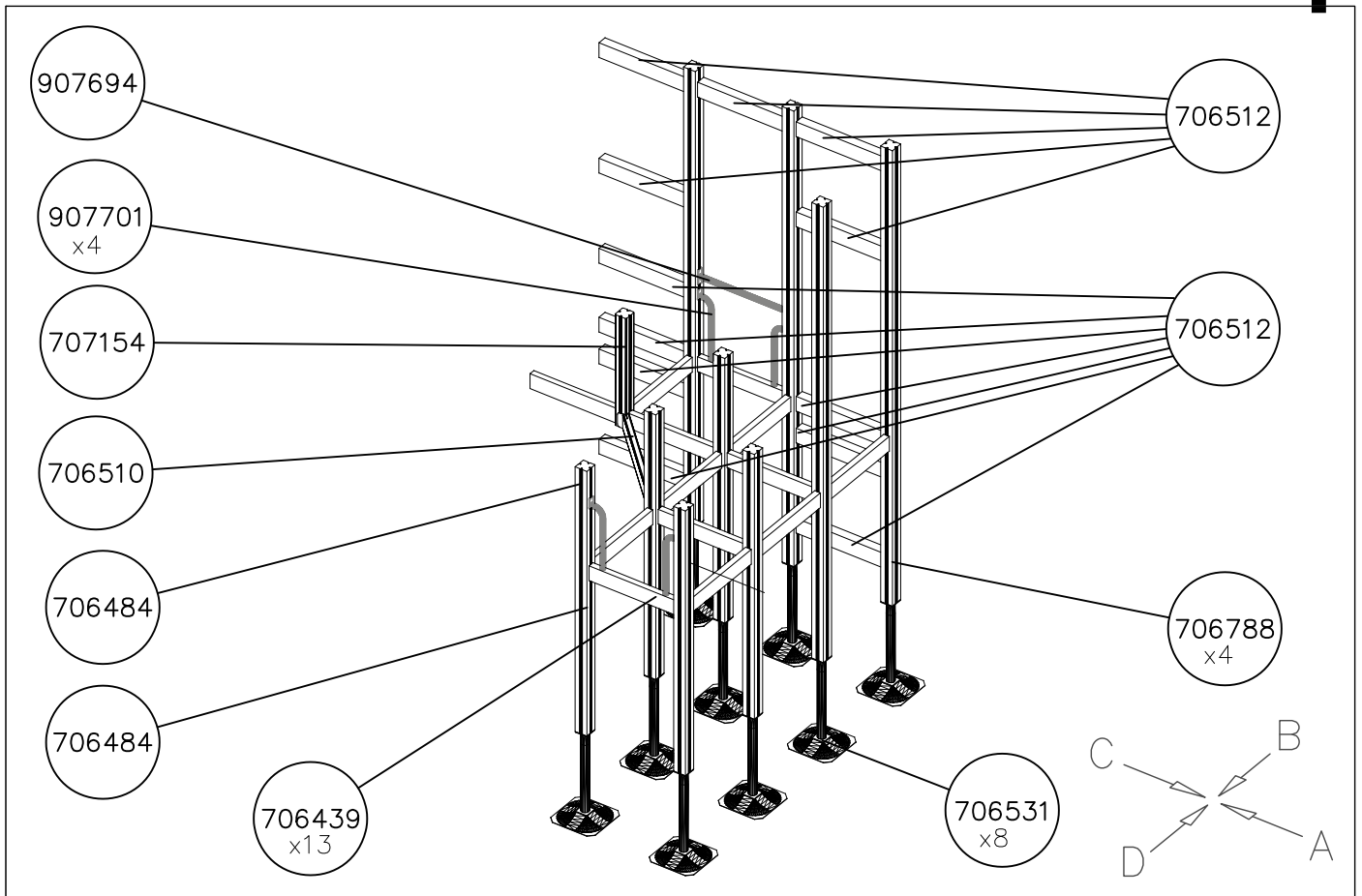
1:50





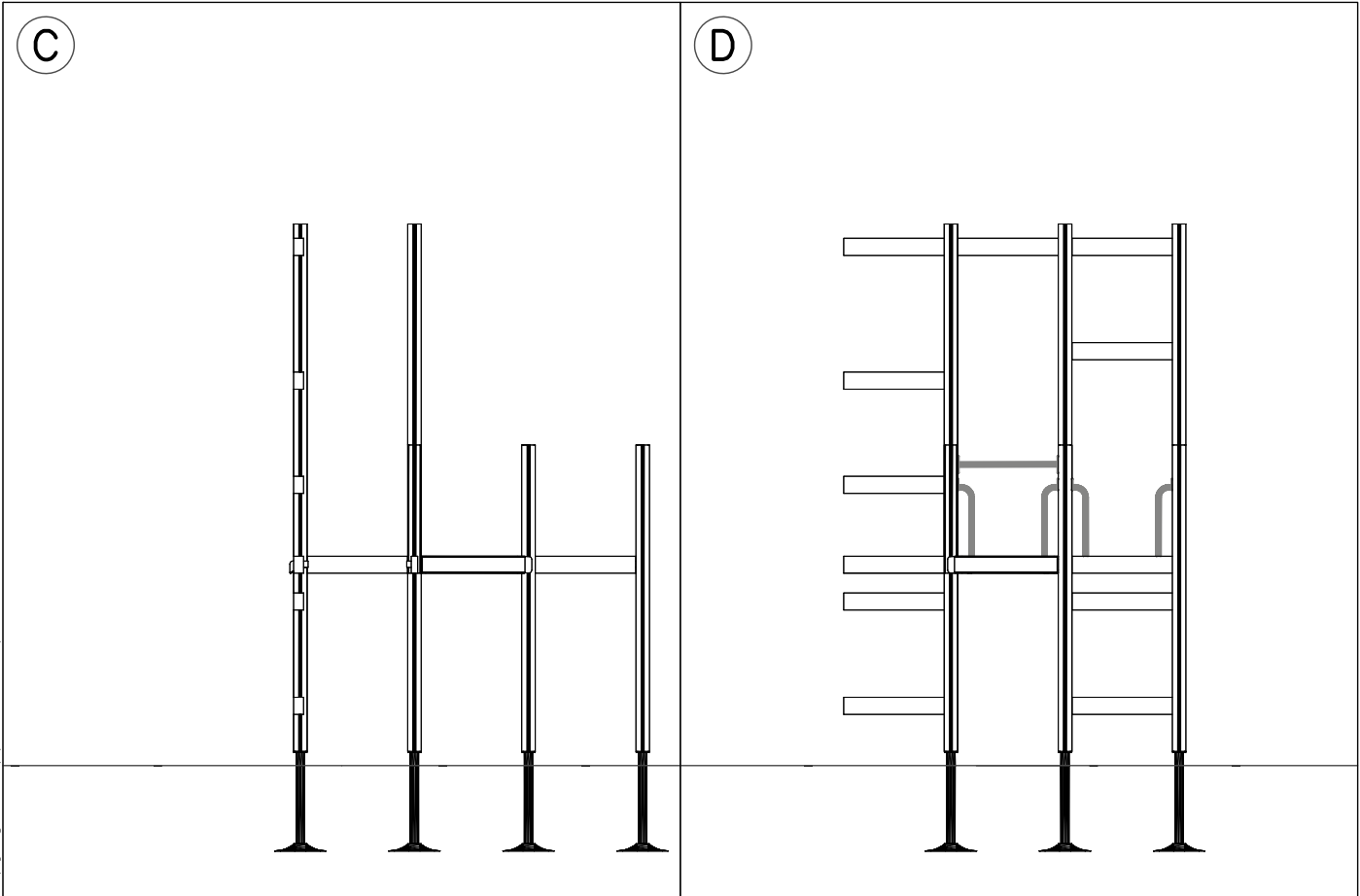
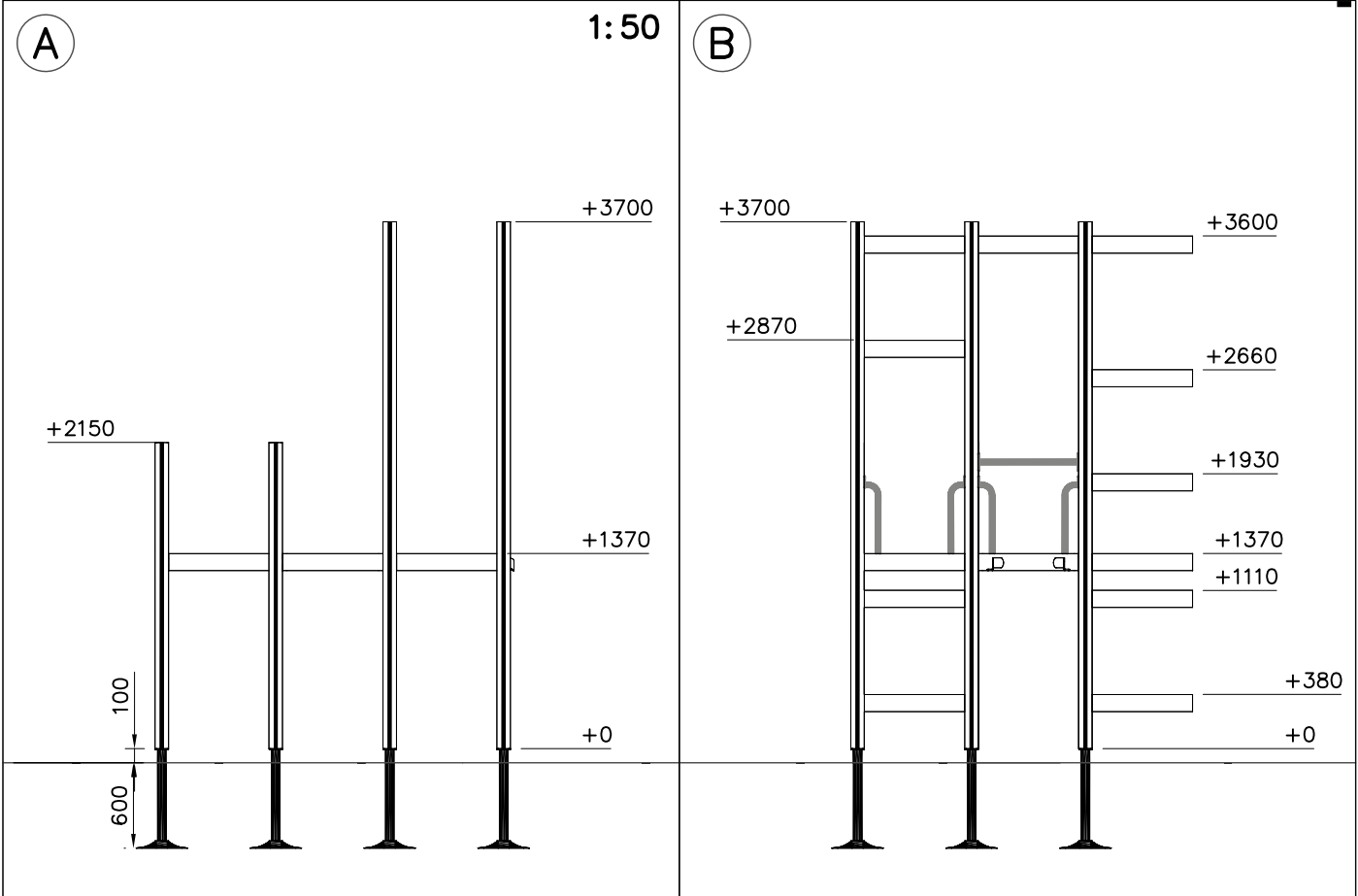
1:50

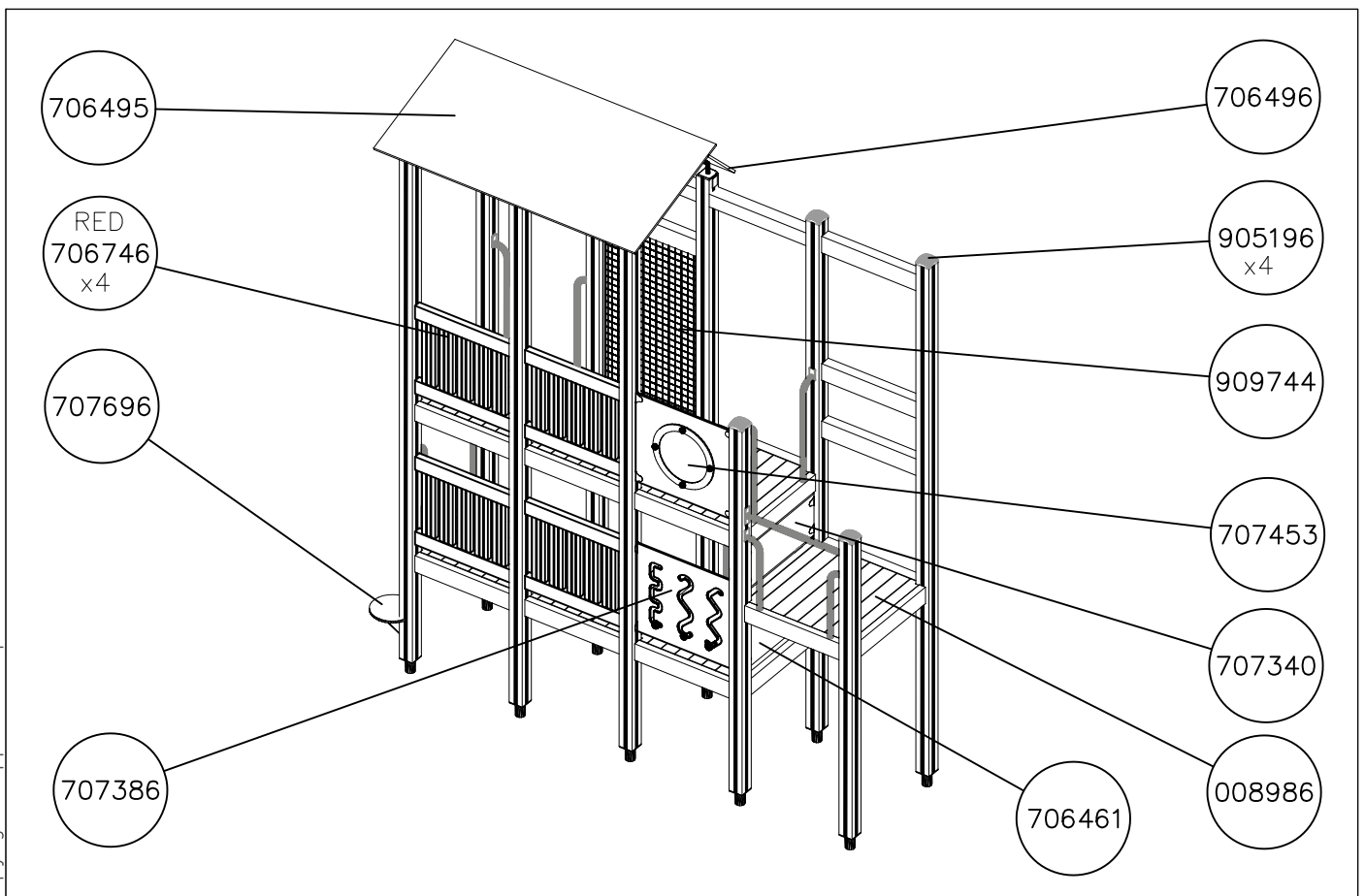
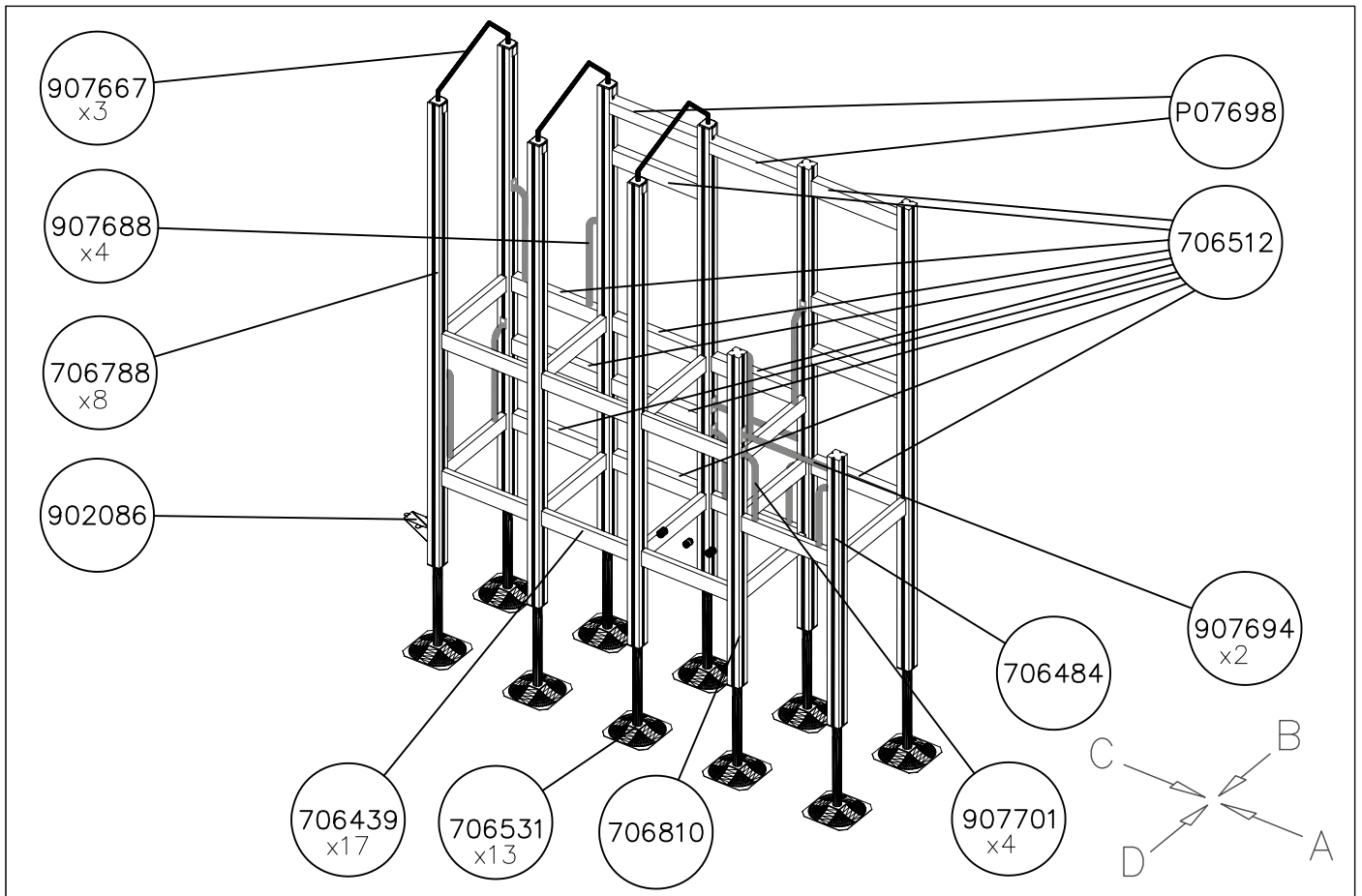




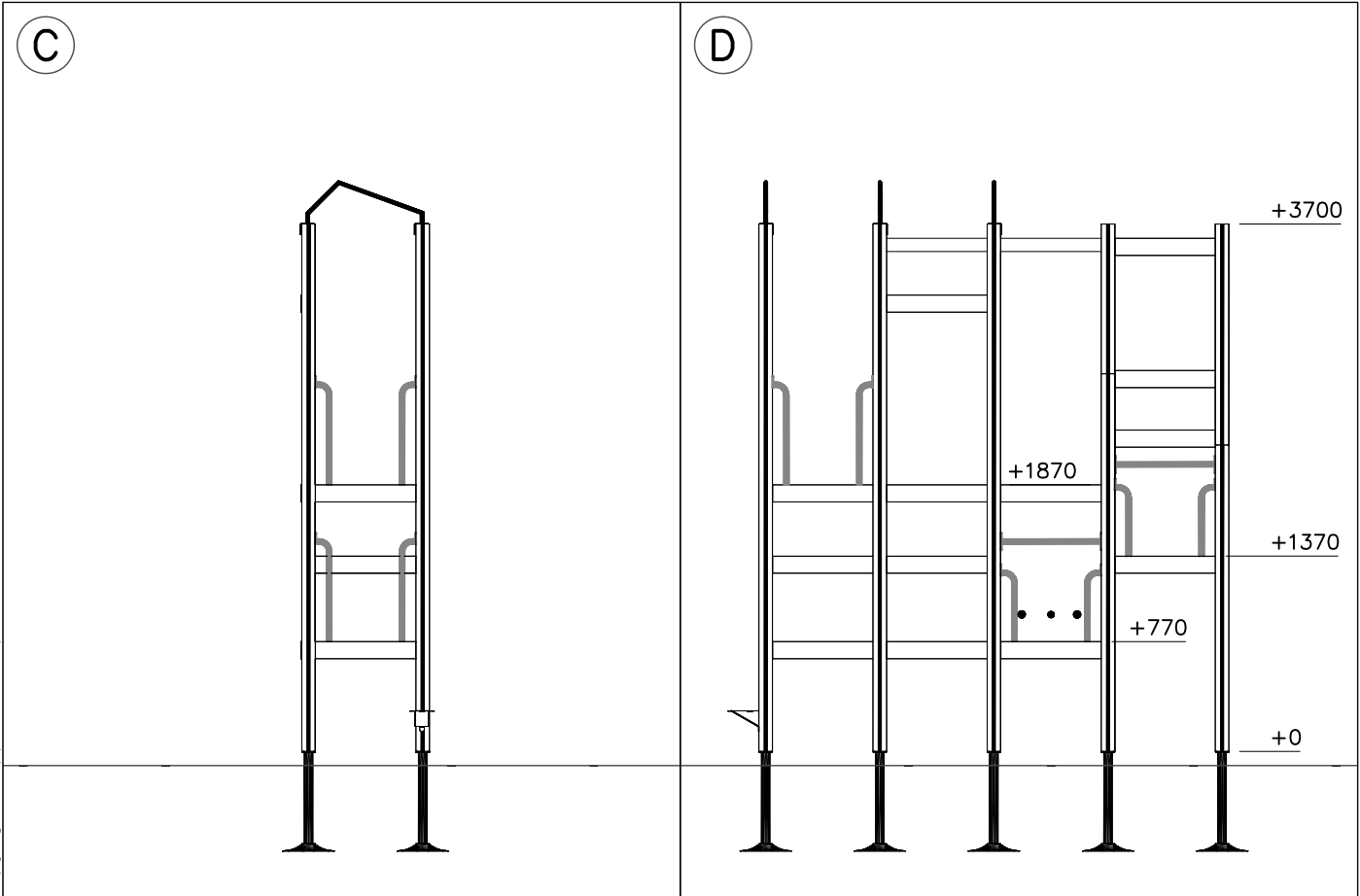
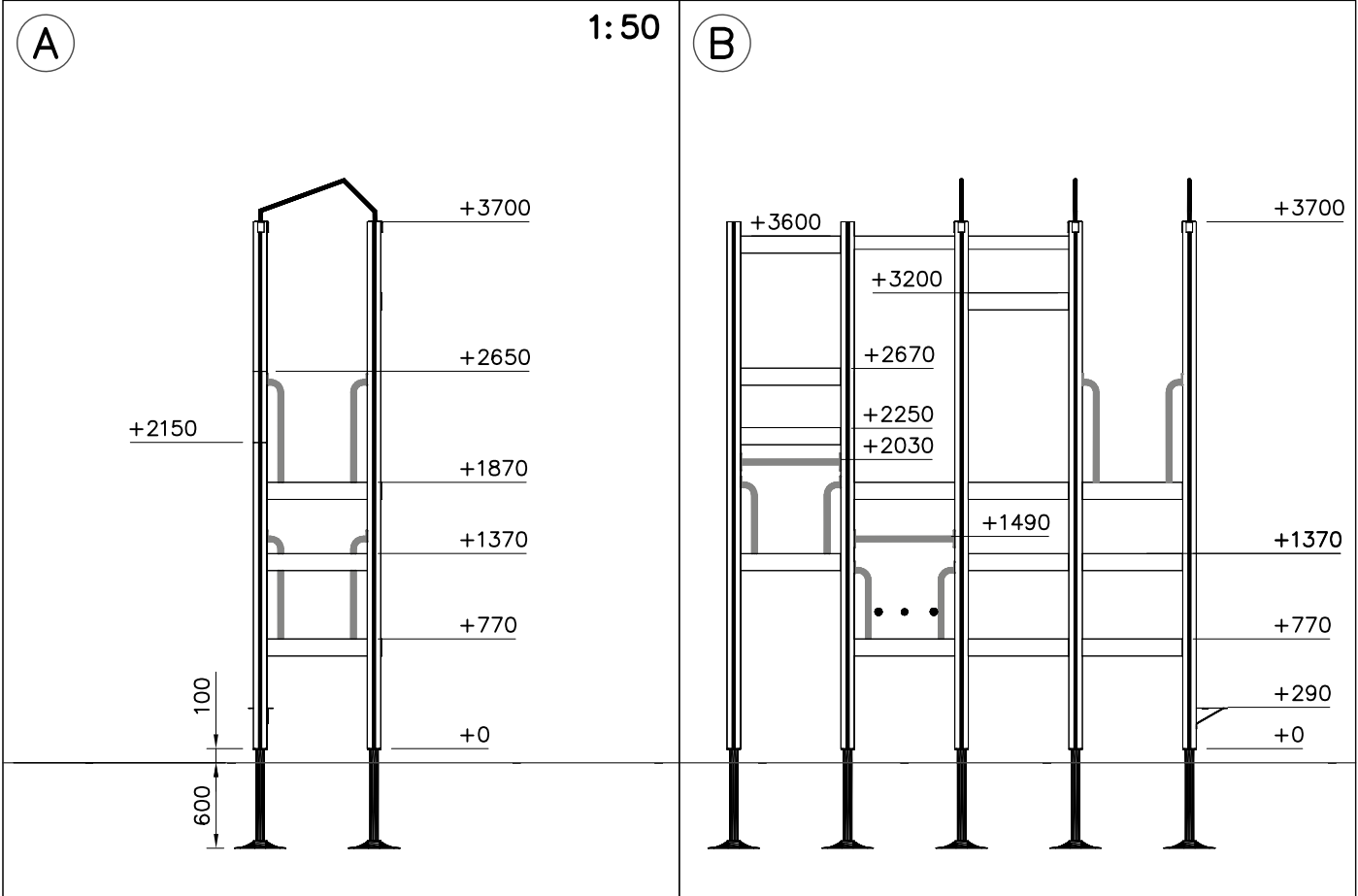


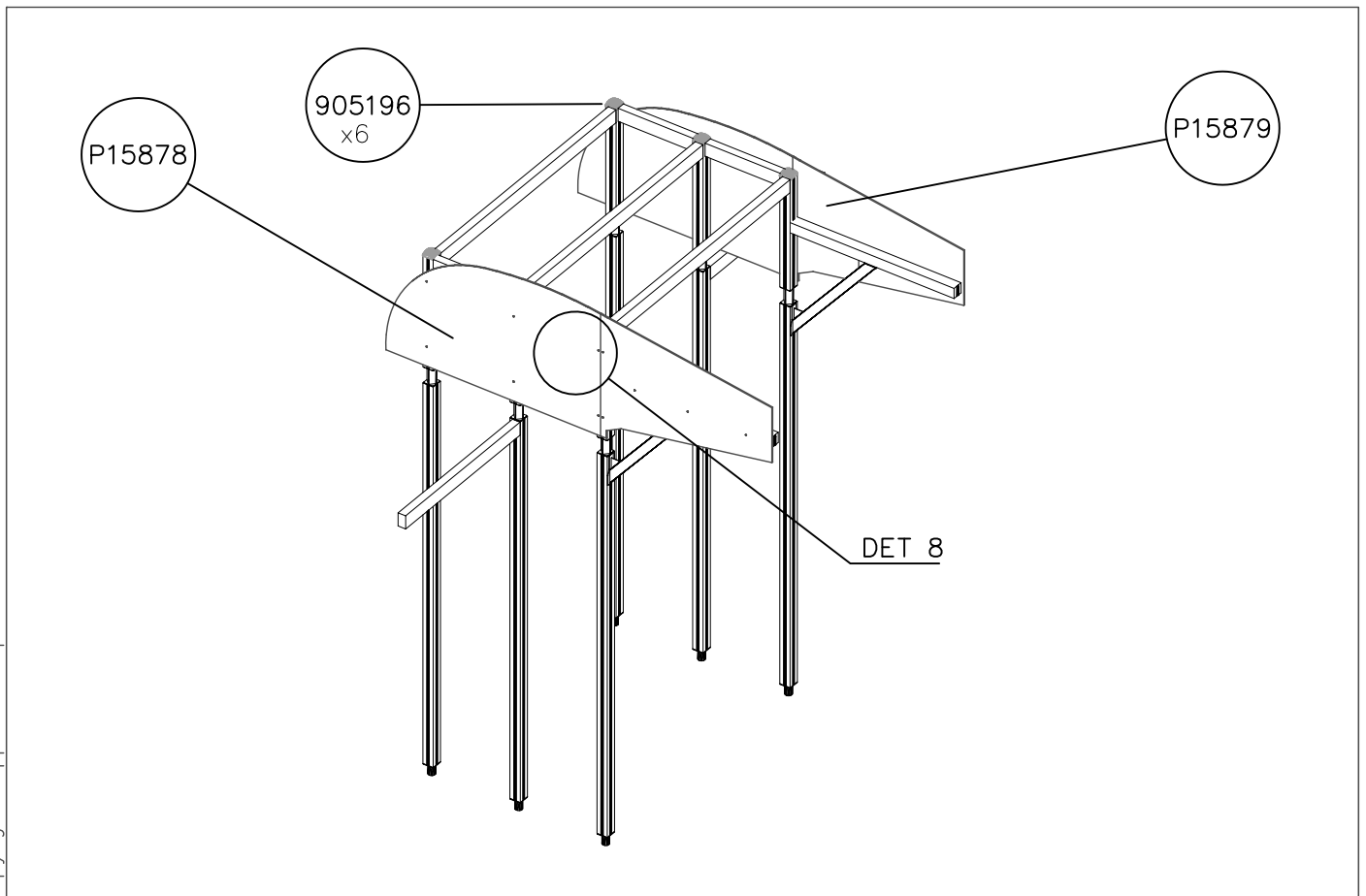
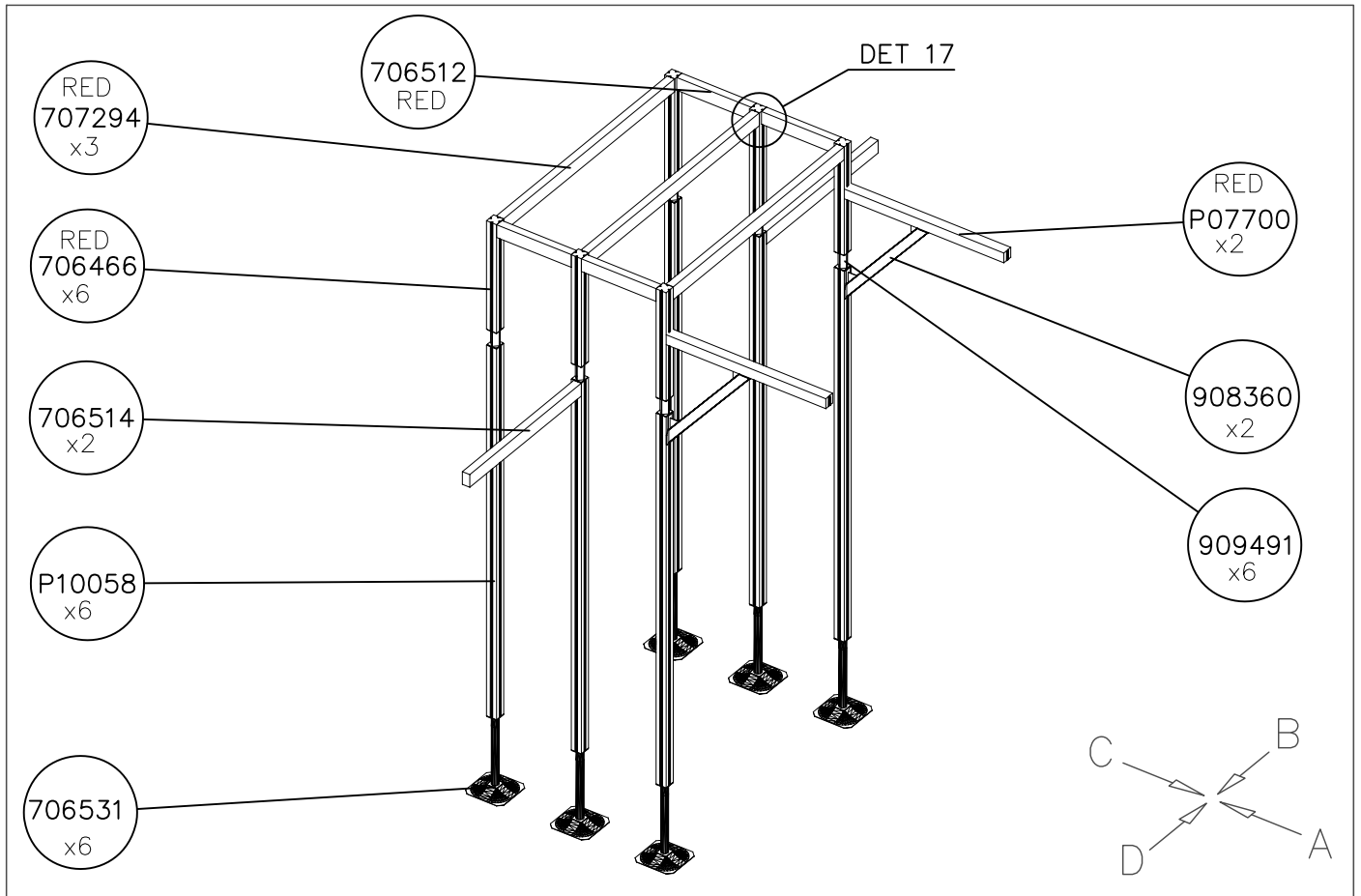
1:50





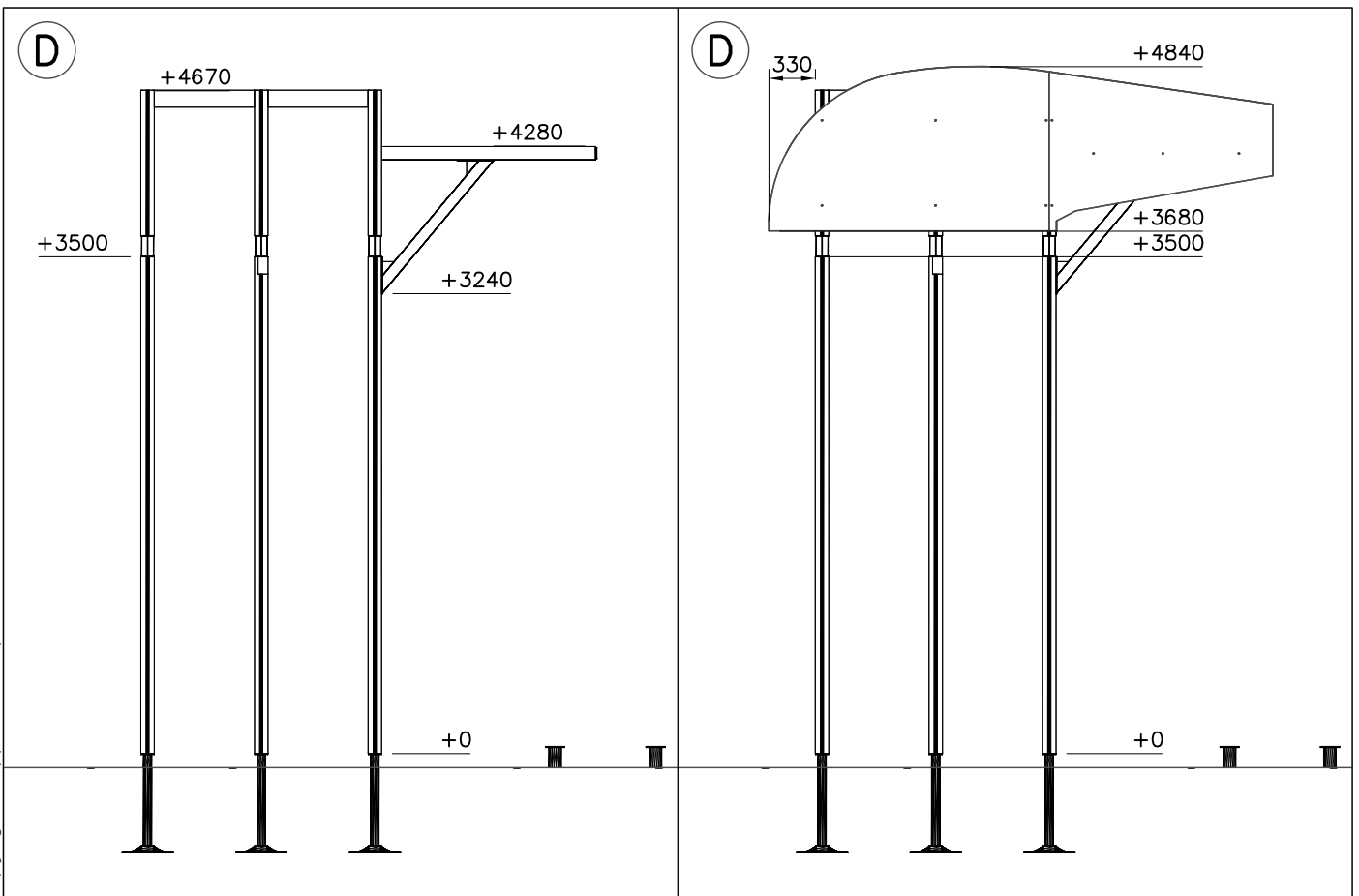
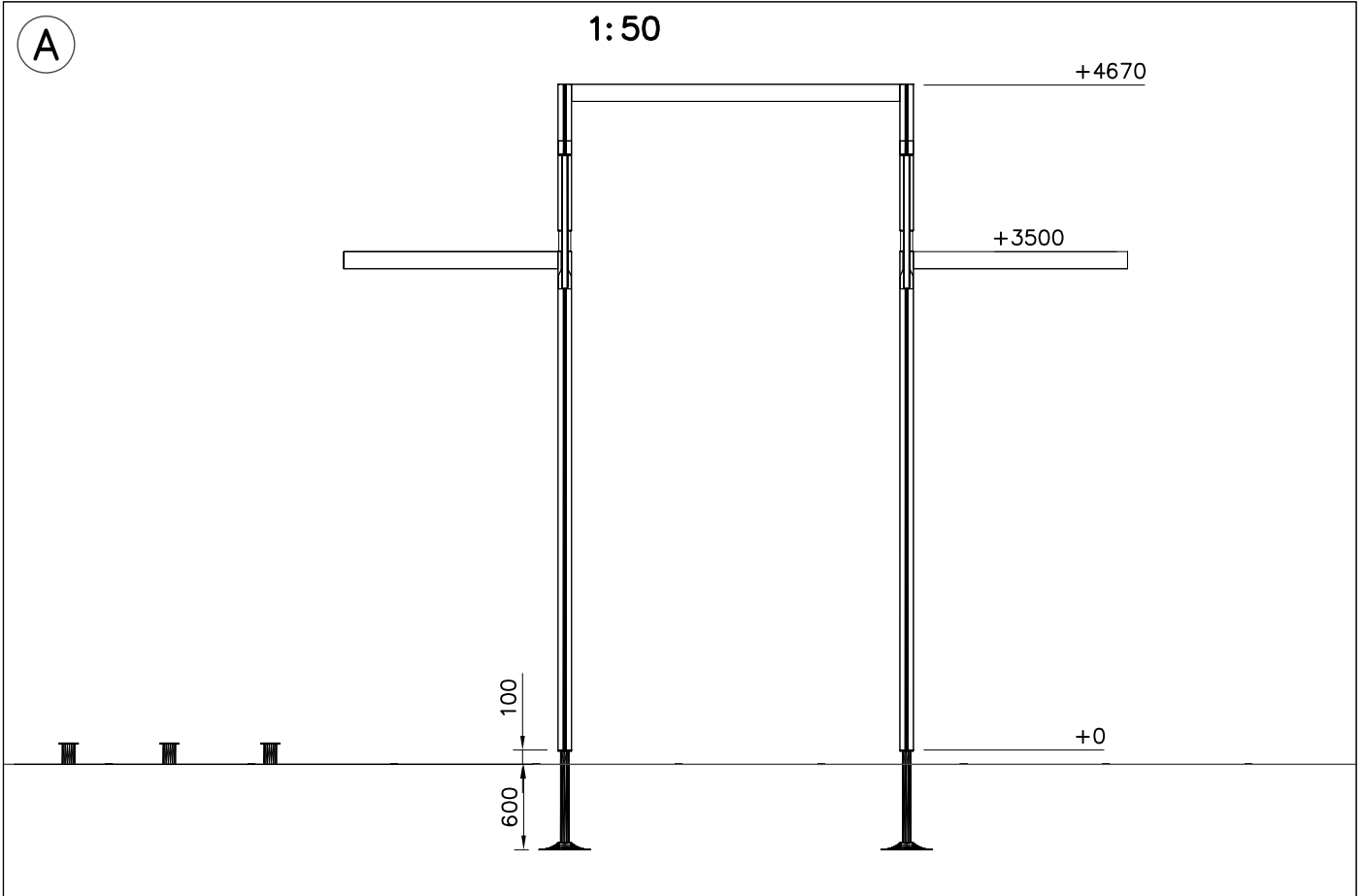
1:50

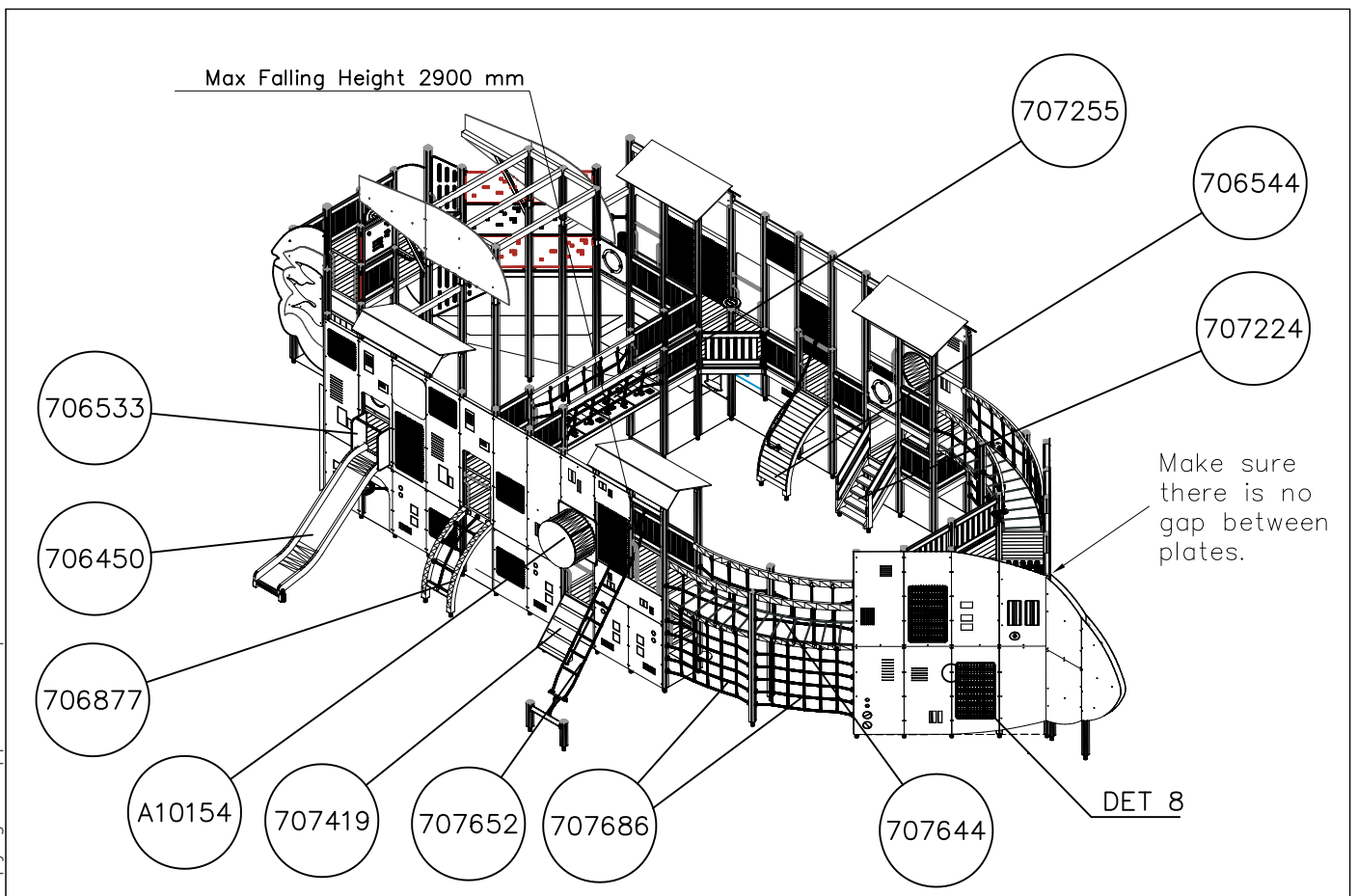
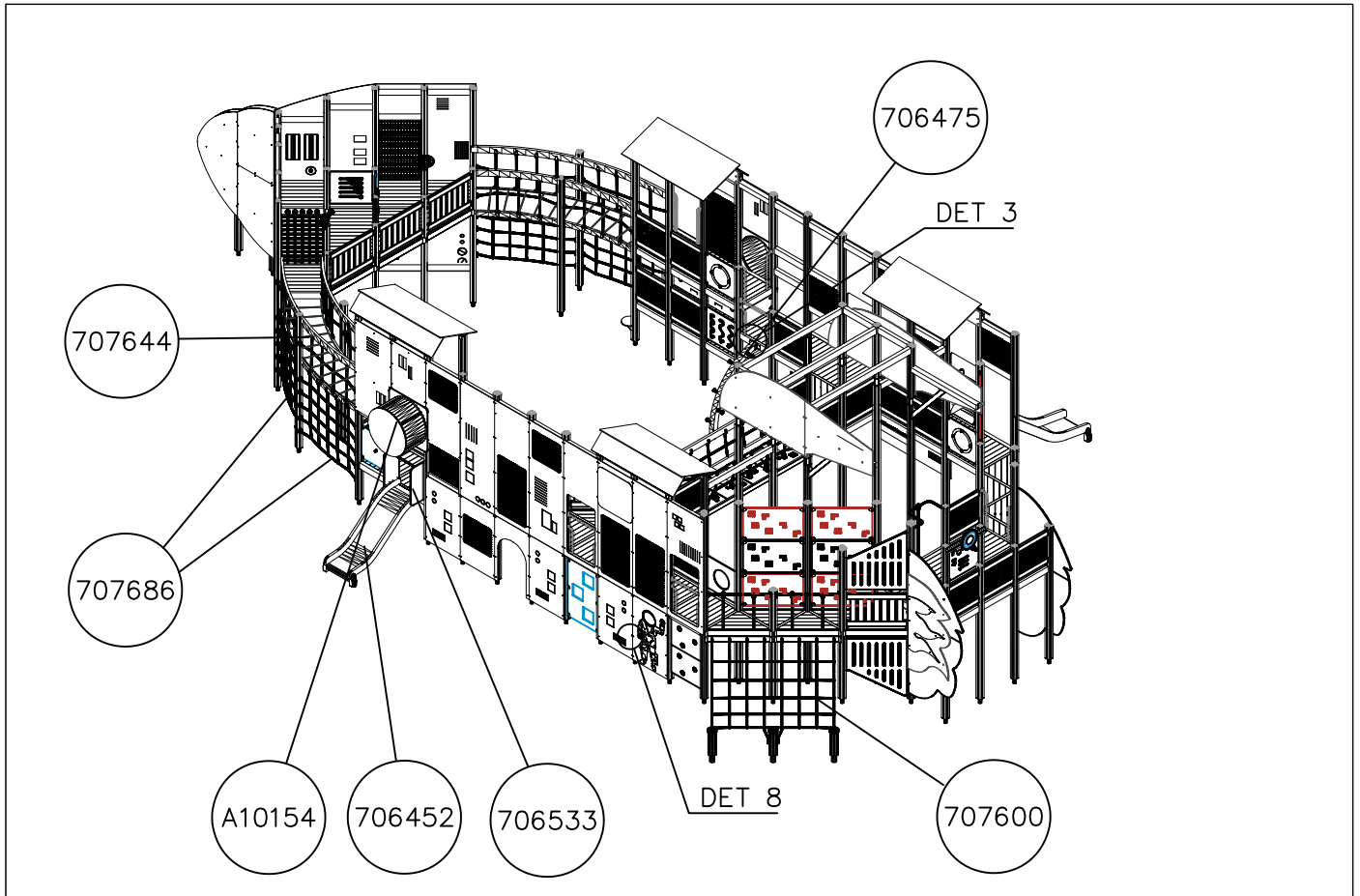




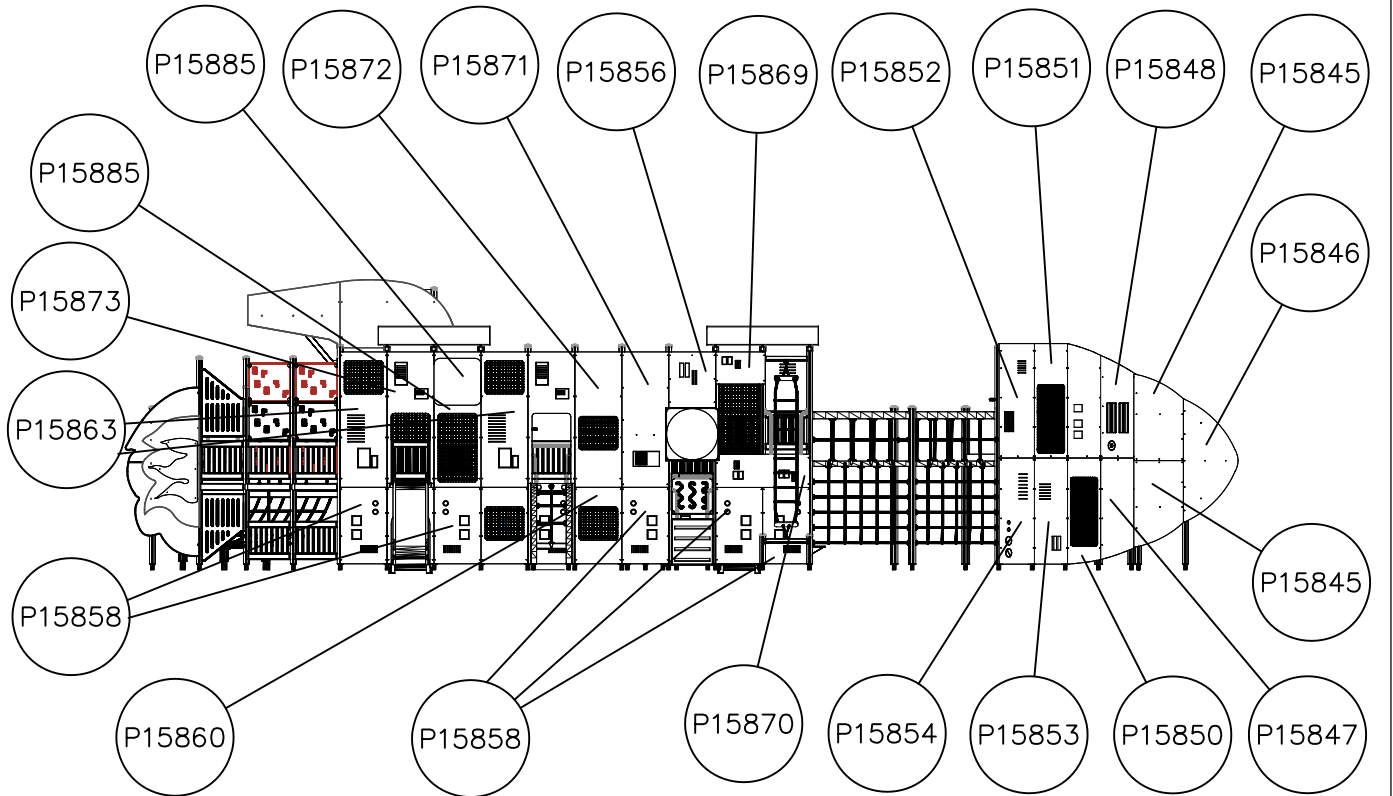
DATE: 8.10.2021

1:50



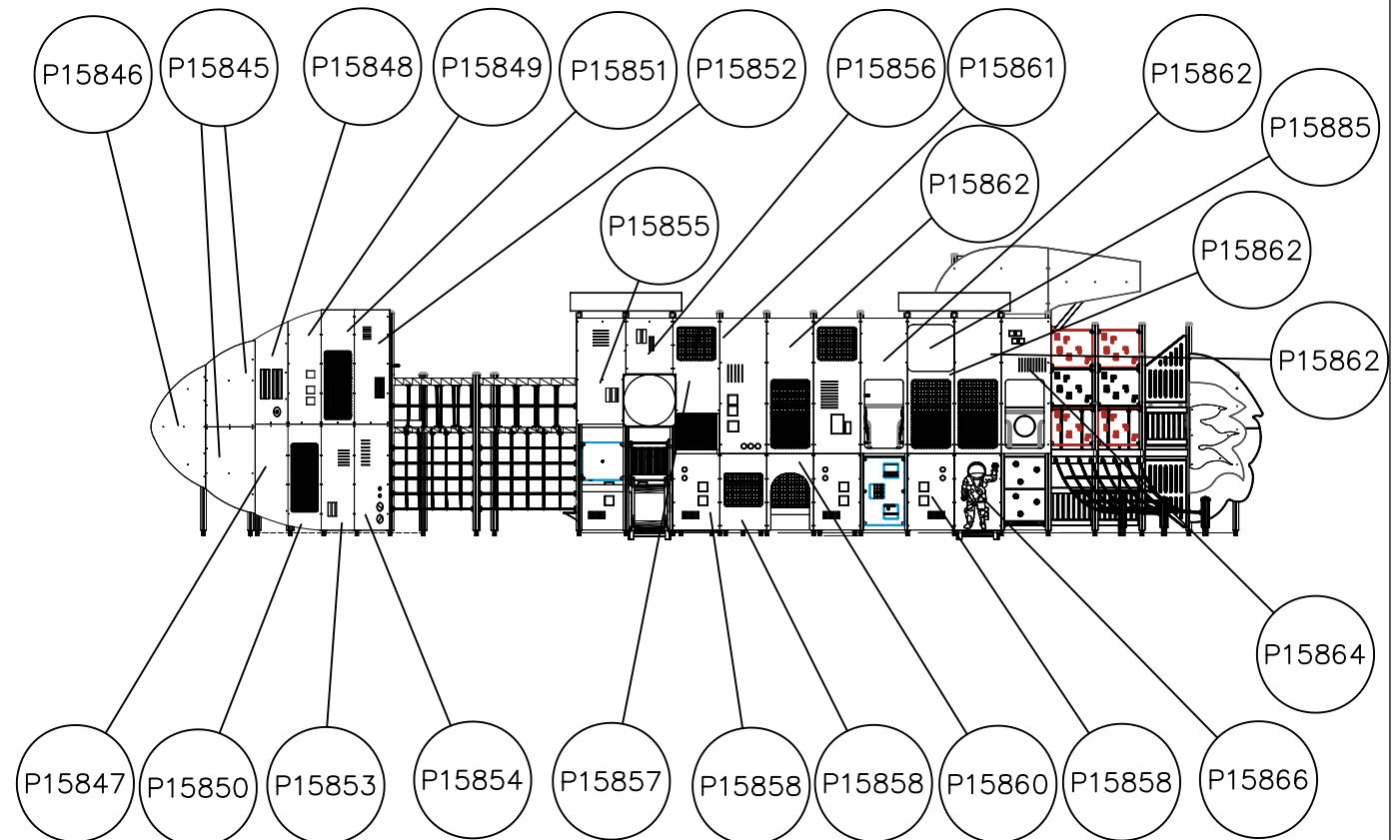


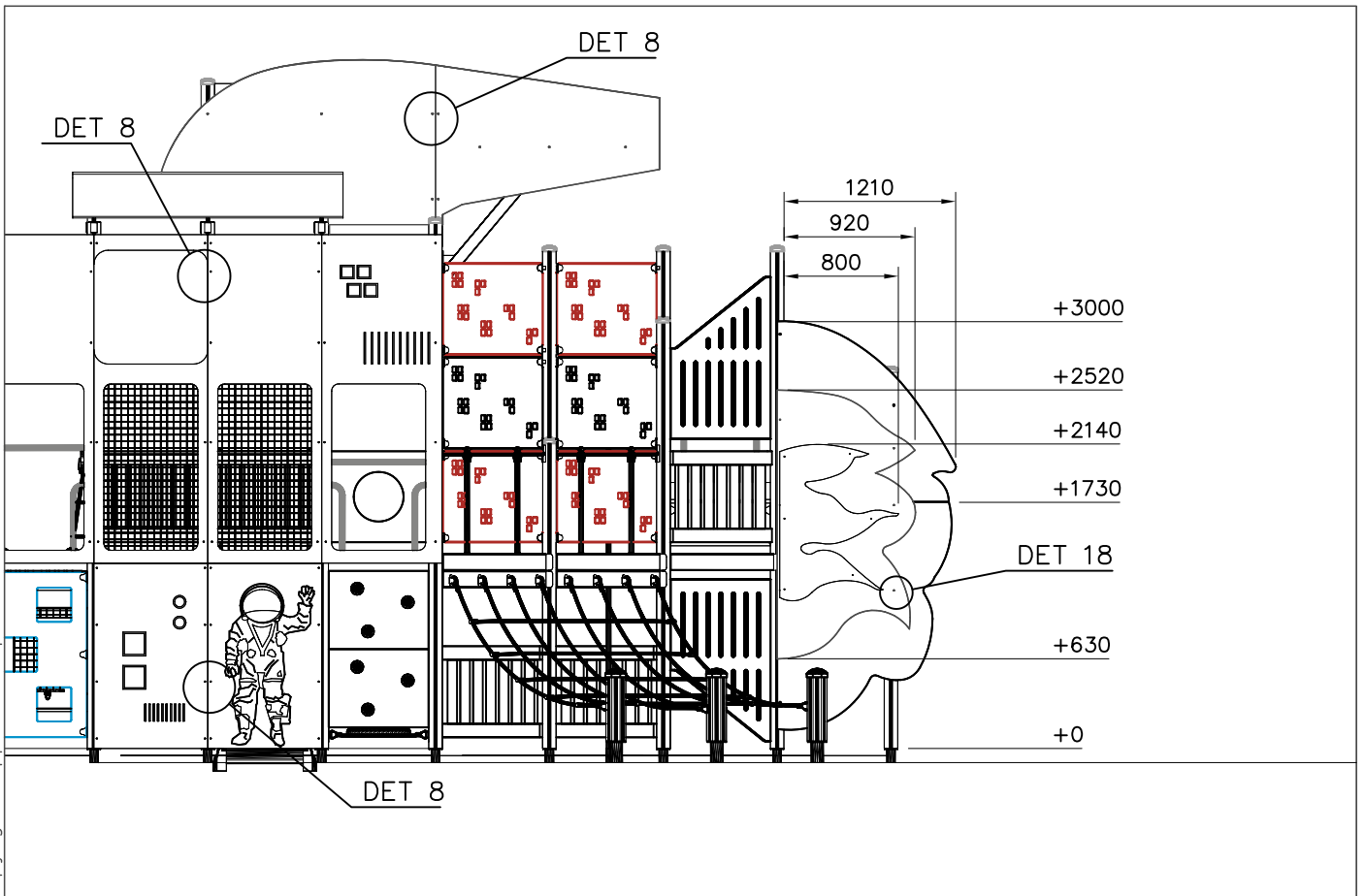
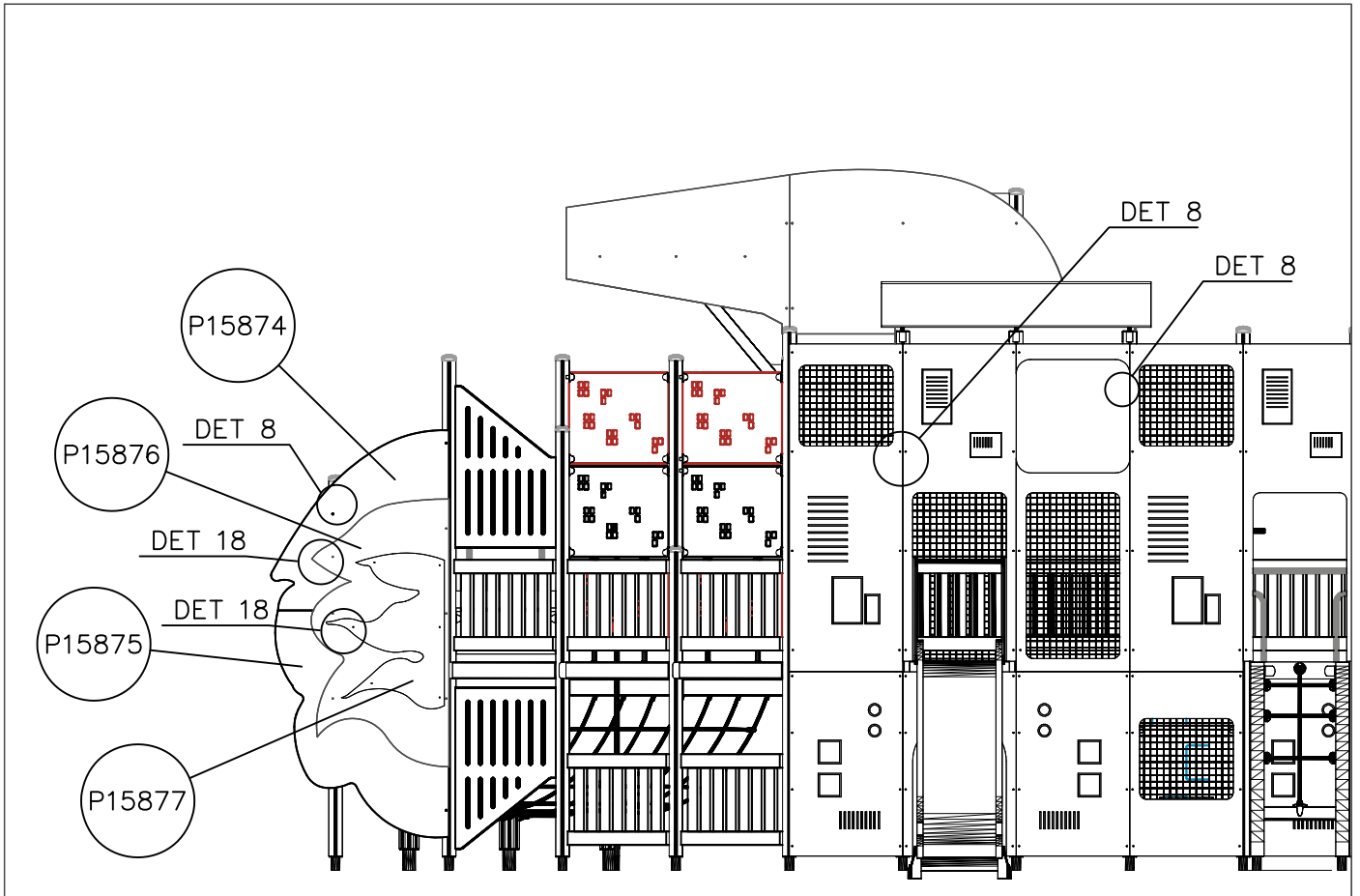
Start fixing themed plates from the middle towards the front/rear.



For all themed plates fixing, DET 8

Start fixing themed plates from the middle towards the front/rear.







1. Tarkista tuoteosaluettelon ja osiin merkittyjen tuotenumeroiden avulla, että kaikki osat sisältyvät toimitukseen.
2. Valitse välineelle paikka ottaen huomioon valmistajan asennusohjeessa ilmoittamat turvaetäisyydet. Valitessasi välineen asennussuuntaa, huomioi mahdollinen altistuminen voimakkaalle auringonpaisteelle tai tuulelle. Tasoita alue ja tee ohjeen mukaiset perustustyöt. Varmista, että perustusosien alapuolinen maa on **tiivistetty riittävästi**. Tarvittaessa pohjamaa tulee vaihtaa murskeeseen tai vastaavaan kantavaan maainekseen. Iskua vaimentavan pintamateriaalin vahvuus määräytyy laskentakaavan perusteella, joka esitetään perustusohjeen lisäsivulla.
3. Välineen rungon pystystysohje esitetään sivulla 6. Yksityiskohtaiset kuvat asennuksesta on koottu erillisille ohjesivuille, joissa ne on ryhmitelty kiinnitystavan mukaan. Runkoon kiinnitettävistä komponenteista on erilliset moduuliohjeet. Noudata valmistajan asennusohjeessa ilmoittamia mitoituksia.
4. Tarkasta, että väline on suorassa ja perustukseltaan tukeva. Syväperusteisissa välineissä on suoritettava **riittävä maan tiivistäminen** kaivantojen täytön yhteydessä.
5. Tee käyttöönottotarkastus ennen välineen käyttöönottoa toimitukseen sisältyvän pöytäkirjan mukaisesti. Pöytäkirja tulee dokumentoida. Muista, että pääsy välineeseen tulee estää, kunnes se on valmis, turvallinen ja kaikki asennustarvikkeet on viety pois.

1. Kontrollera stycklistan och delarna i förpackningen med hjälp av produktnumren.
2. När du väljer platsen för utrustningen bör du beakta de säkerhetsavstånd som tillverkaren meddelat i monteringsanvisningarna. När du väljer monteringsriktning måste du beakta eventuell exponering för solsken eller vind. Jämna ut underlaget och utför grundarbetet i enlighet med instruktionerna. Säkra att marken under fundamentet är tillräckligt komprimerad. Vid behov kan man ersätta jorden med krossad sten eller motsvarande bärande jordmaterial. Styrkan på det slagdämpande ytmaterialet bestäms med hjälp av beräkningsformeln som presenteras på fundamentinstruktionernas tilläggsida.
3. Monteringsanvisningarna till utrustningens stomme finns på sidan 6. Detaljerade bilder av installationen har samlats på separata instruktionssidor, där de har grupperats enligt monteringsmetod. Det finns specifika modulanvisningar till de komponenter som ska sättas fast i stommen. Följ de dimensioner som tillverkaren gett i monteringsanvisningarna.
4. Kontrollera att utrustningen står rakt och stabilt. För utrustningar med djupt fundament måste man komprimera jorden ordentligt när man fyller igen groparna.
5. Innan utrustningen tas i bruk ska en slutbesiktning i enlighet med protokollet i leveransen utföras. Protokollet måste dokumenteras. Kom ihåg att tillträde till utrustningen måste förhindras tills den är färdig monterad, säker och alla monteringsstillbehör avlägsnats.

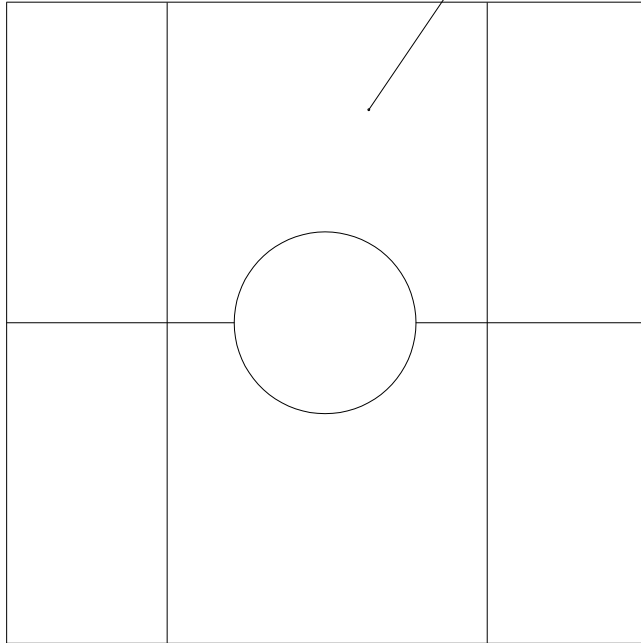
1. Use the parts list and the markings on the components to make sure that you have all of the necessary parts.
2. Choose a location for the product, taking into account the safety margins specified in the mounting instructions. When deciding on the orientation of the product, pay attention to potential sun and wind loads. Level the ground and prepare the foundations as instructed. Make sure that the ground underneath the foundations is solidly packed. If necessary, replace soil with wood chips or some other sturdy material. The thickness of the safety surfacing should be calculated using the formula supplied with the mounting instructions.
3. Assemble the frame of the product in accordance with the instructions on page 6. Detailed instructions for the different mounting alternatives are shown in the supplement. Separate instructions are provided for the modular components that will be attached to the frame. Please follow the stated measurements carefully.
4. Make sure that the product is mounted straight and firmly into the ground. Remember to pack the soil carefully when refilling the excavation around deep-mounted structures.
5. Inspect the installation thoroughly using the checklist provided. Document the completed checklist carefully. Remember to stop children from using the product until it has been fully built and safety-tested and all mounting equipment has been cleared away.

1. Überprüfen Sie die Lieferung auf Vollständigkeit, indem Sie das Teileverzeichnis mit der Lieferung abgleichen.
2. Wählen Sie einen Standort für das Gerät und berücksichtigen Sie die vom Hersteller in der Installationsanleitung genannten Sicherheitsabstände. Bei der Ausrichtung des Gerätes beachten Sie den möglichen Einfluss von starker Sonneneinstrahlung oder Wind. Ebenen Sie den Bereich und führen Sie die Fundamentarbeiten nach der Anleitung durch. Stellen Sie sicher, dass der Boden unter den Fundamentteilen ausreichend verdichtet ist. Wenn nötig, muss das Untergrundmaterial durch Split oder ein anderes tragfähiges Material ausgetauscht werden. Die Stärke des stoßdämpfenden Oberflächenmaterials wird auf Grundlage einer Formel berechnet, die im Anhang der Anleitung für die Fundamente dargestellt ist.
3. Die Aufbauanleitung für den Rahmen des Gerätes finden Sie auf Seite 6. Detaillierte Bilder der Installation sind auf gesonderten Anleitungsseiten zusammengestellt, auf denen sie nach ihrer Befestigungsweise geordnet sind. Für die am Geräterahmen befestigten Komponenten gibt es besondere Modulanleitungen. Halten Sie die in der Installationsanleitung vom Hersteller genannten Maße ein.
4. Überprüfen Sie, dass das Gerät in Waage steht und sicher am Boden verankert ist. Bei Geräten mit Tiefenfundamenten muss der Boden beim Auffüllen des Aushubs ausreichend verdichtet oder betoniert werden.
5. Führen Sie eine Inbetriebnahmeüberprüfung entsprechend des im Lieferumfang enthaltenen Protokolls durch, bevor das Gerät benutzt wird. Das Protokoll muss aktenkundig dokumentiert werden. Denken Sie daran, dass der Zugang zum Gerät verhindert werden muss, bis es fertig und sicher ist und alle Installationswerkzeuge entfernt sind.

1. Vérifier à l'aide de la liste des pièces et des numéros de produit marqués sur les pièces que la livraison comprend toutes les pièces nécessaires.
2. Choisir un bon emplacement pour l'équipement, compte tenu des distances de sécurité indiquées par le fabricant dans les instructions de montage. Tenir compte de l'exposition éventuelle aux forts rayons de soleil ou au vent lors du choix du sens de montage de l'équipement. Egaliser la surface de l'emplacement choisi et effectuer les travaux de fondation conformément aux instructions. S'assurer que le sol sous les pièces de fondation a été suffisamment compacté. Si besoin est, le sol de fondation doit être remplacé par des pierres concassées ou un matériau portant similaire. L'épaisseur du matériau de surface anti-choc est calculée selon la formule indiquée à la page supplémentaire des instructions de fondation.
3. Les instructions d'érection de l'ossature de l'équipement sont indiquées à la page 6. Les images détaillées du montage sont adjointes aux pages d'instruction séparées où elles sont groupées selon le mode de fixation. Des instructions modulaires séparées sont données pour les composants à fixer sur l'ossature. Respecter les mesures données par le fabricant dans les instructions de montage.
4. Vérifier que l'équipement est droit et que sa fondation est solide. Dans le cas des équipements dont la fondation se trouve sous le sol, le sol doit être suffisamment compacté lors du remplissage des trous.
5. Effectuer un contrôle de mise en service conforme au procès-verbal compris dans la livraison avant la mise en service de l'équipement. Ce procès-verbal doit être documenté. Ne pas oublier d'empêcher l'accès à l'équipement jusqu'à ce que celui-ci soit prêt et sûr et que tous les outils de montage aient été enlevés.

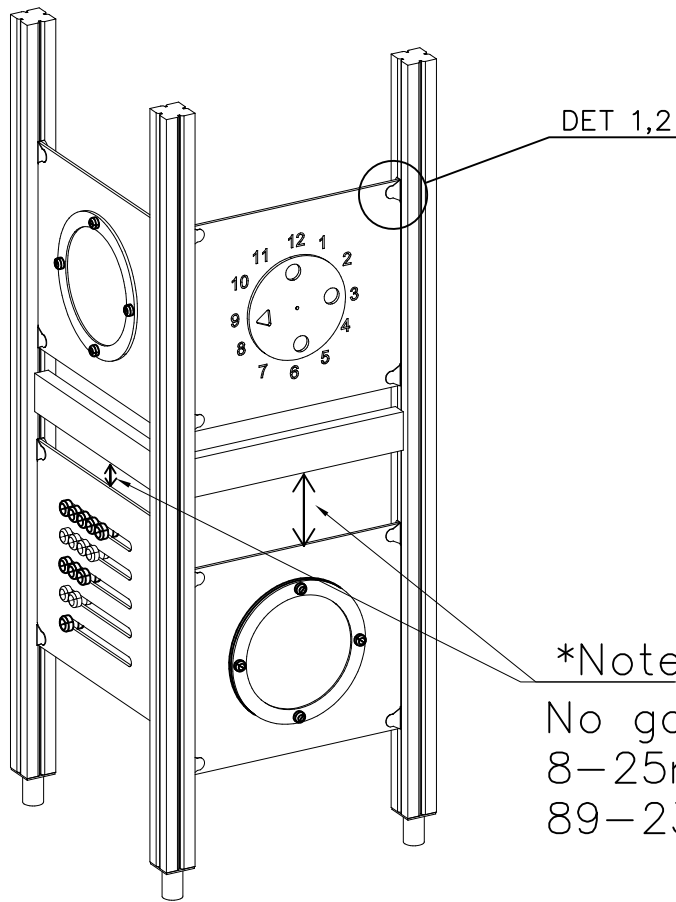
												
<p><b><math>h &lt; 600</math></b></p> <p>Without movement and therefore without Impact Area</p>	<p>Totally hard surfaces.</p> <p>Note. Lappset does <u>not recommend</u> totally hard surfaces at all.</p>	<p>E.g. concrete or asphalt</p> 										
<p><b><math>h &lt; 600</math></b></p> <p>With movement e.g. rocking</p>	<p>Materials with very limited impact attenuating properties.</p>	<p>E.g. wood</p> 										
<p><b><math>h &lt; 1000</math></b></p>	<p>Materials with significant impact attenuating properties.</p>	<p>fine gravel 0–8 mm</p>  <p>grass</p>  <p>unsorted sand</p> 										
<p><b><math>h &lt; 3000</math></b></p>	<p>Loose fill material</p> <p>E.g. sand/gravel 0,25...8 mm D60/D10&lt;3,0 Woodchips 5...30 mm bark 20...80 mm</p>	 <table data-bbox="1021 1691 1332 1792"> <tr> <td><math>\underline{S}</math></td> <td><math>\underline{h}</math></td> </tr> <tr> <td>30 cm</td> <td>&lt; 2,0 m</td> </tr> <tr> <td>40 cm</td> <td>&lt; 3,0 m</td> </tr> </table>	$\underline{S}$	$\underline{h}$	30 cm	< 2,0 m	40 cm	< 3,0 m				
$\underline{S}$	$\underline{h}$											
30 cm	< 2,0 m											
40 cm	< 3,0 m											
	<p>Syntethic granulates</p> <table data-bbox="406 1892 758 2060"> <tr> <td><math>\underline{S}</math></td> <td><math>\underline{h}</math></td> </tr> <tr> <td>40 mm</td> <td>~&gt; 1,2...1,3 m</td> </tr> <tr> <td>50 mm</td> <td>~&gt; 1,5...1,7 m</td> </tr> <tr> <td>60 mm</td> <td>~&gt; 1,8...2,0 m</td> </tr> <tr> <td>70 mm</td> <td>~&gt; 2,1...2,5 m</td> </tr> </table> <p>Note. For accurate values, see manufacturer's instructions.</p>	$\underline{S}$	$\underline{h}$	40 mm	~> 1,2...1,3 m	50 mm	~> 1,5...1,7 m	60 mm	~> 1,8...2,0 m	70 mm	~> 2,1...2,5 m	
$\underline{S}$	$\underline{h}$											
40 mm	~> 1,2...1,3 m											
50 mm	~> 1,5...1,7 m											
60 mm	~> 1,8...2,0 m											
70 mm	~> 2,1...2,5 m											

REMOVE SAFETY SURFACE/SAND/GRAVEL  
TO CHECK FOUNDATION



REMOVE SAFETY SURFACE/SAND/GRAVEL  
TO CHECK FOUNDATION





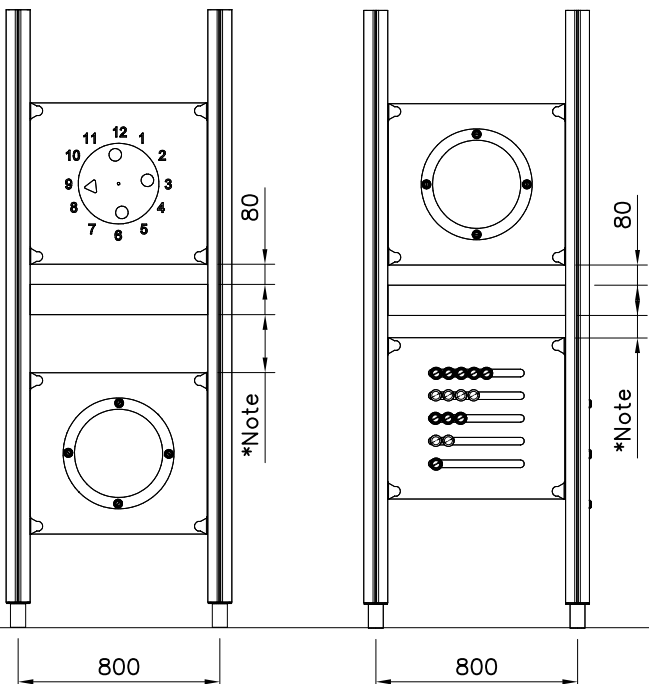
① 903176	PCS	② 909850	PCS
	4		4
		M8x25	
③ 909256	PCS	④ 909633	PCS
	8		4
Ø16/8.4x1.6		M8	
⑤ 980123	PCS		PCS
	4		
Ø7x60			

\*Note:

No gaps between:  
8–25mm  
89–230mm

### COLOR OPTIONS

-701	BLUE
-702	YELLOW
-703	LIME
-704	DARK GRAY
-705	LIGHT GRAY
-706	RED
-707	GREEN
-708	FUXIA





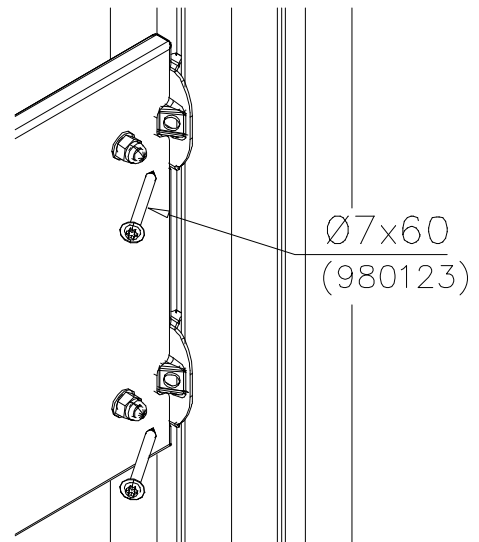
GAME WALL OPTIONS

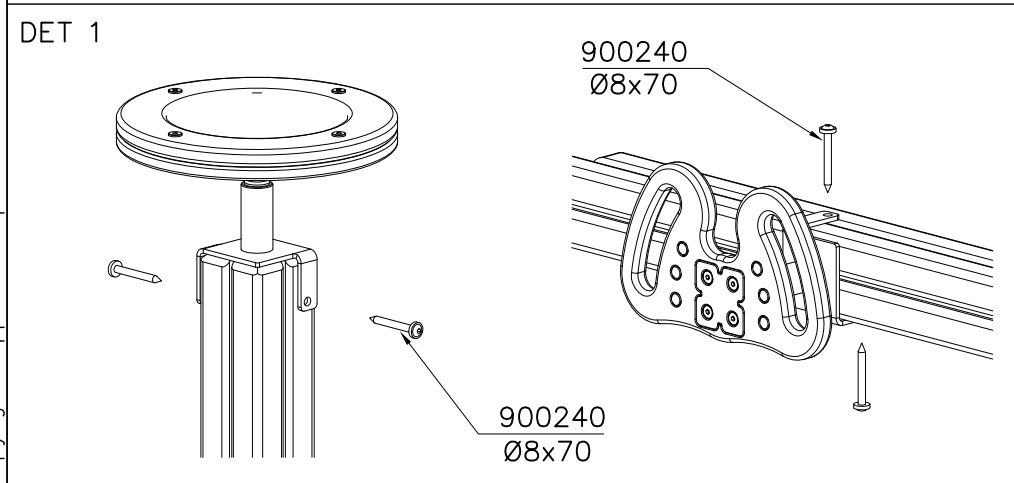
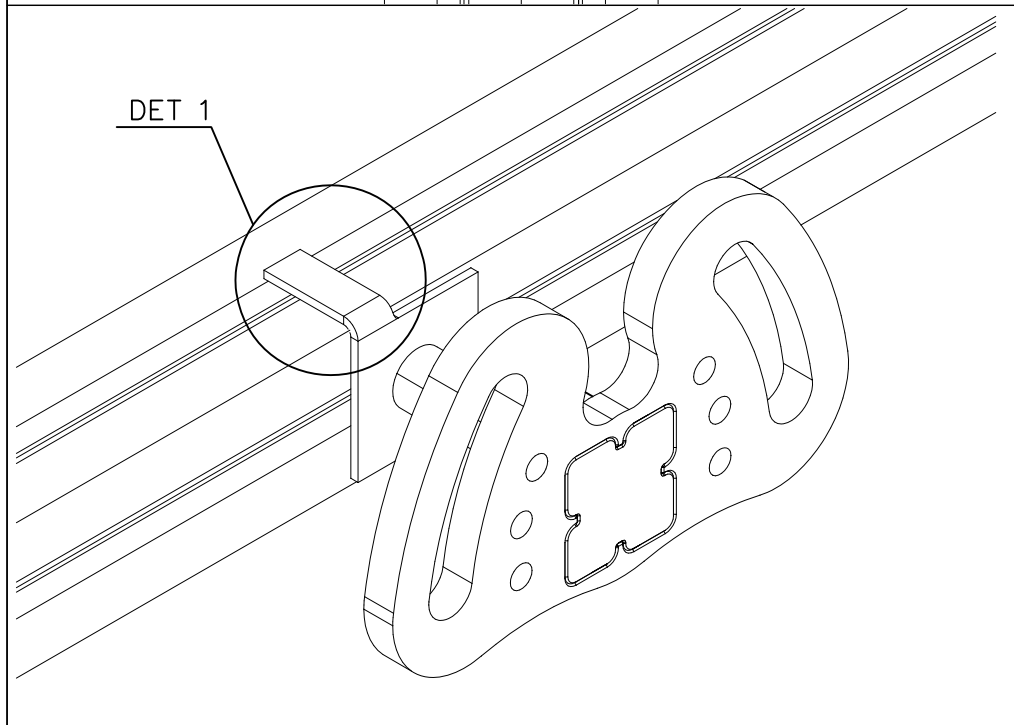
706766	706772	706308	707453
			
640x702	640x702	640x702	640x702
707209	705705	707433	707386
			
640x702	640x702	640x702	640x702
709403	709358	709405	
			
640x702	640x702	420x702	

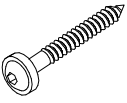

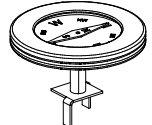
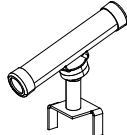
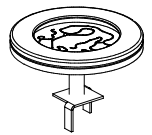
DET 1

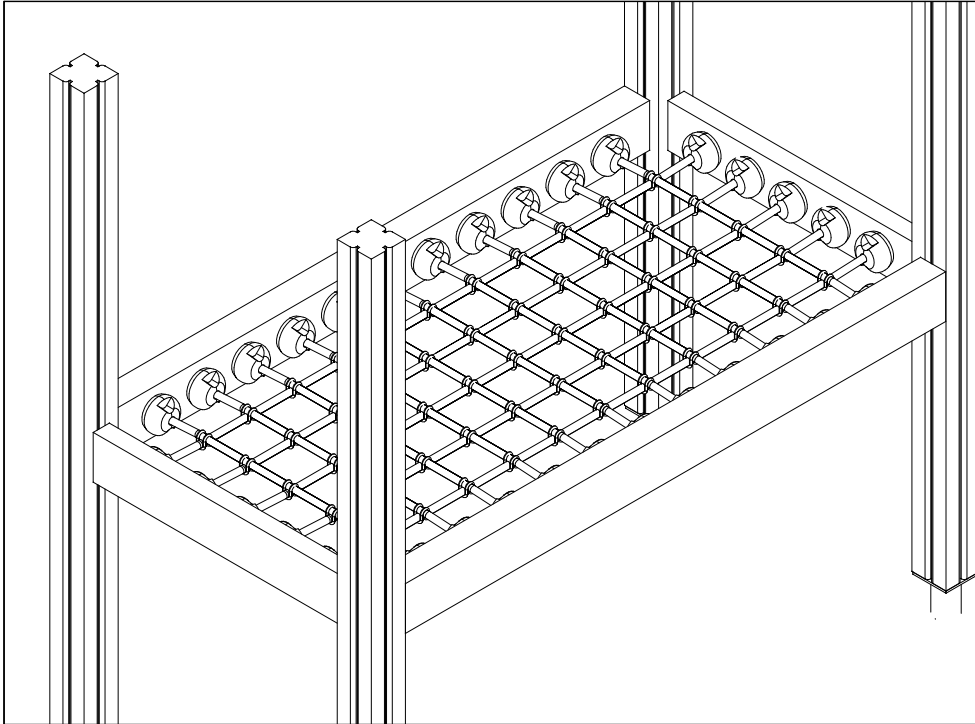


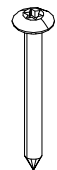

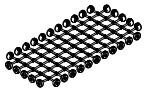
DET 2

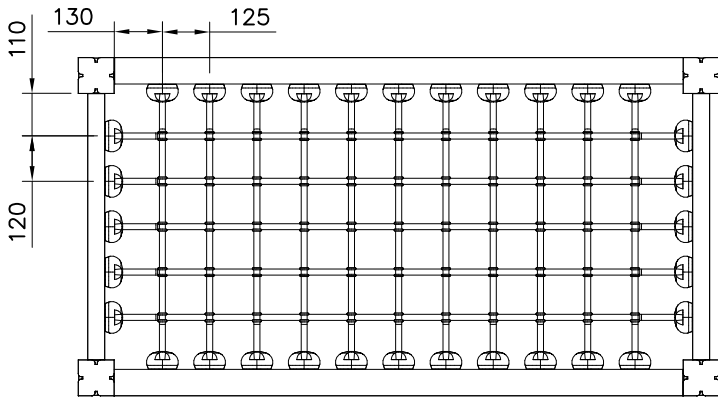




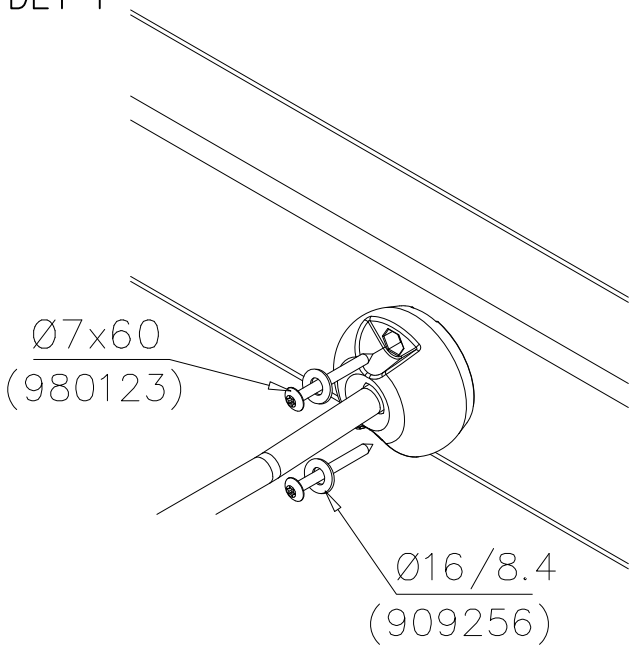
① 900240	PCS		PCS
	2		
Ø8x70			
	PCS		PCS
	PCS		PCS
○ 707302	PCS	○ 707303	PCS
	1		1
○ 707304	PCS	○ 707305	PCS
	1		1
	PCS		PCS
	PCS		PCS

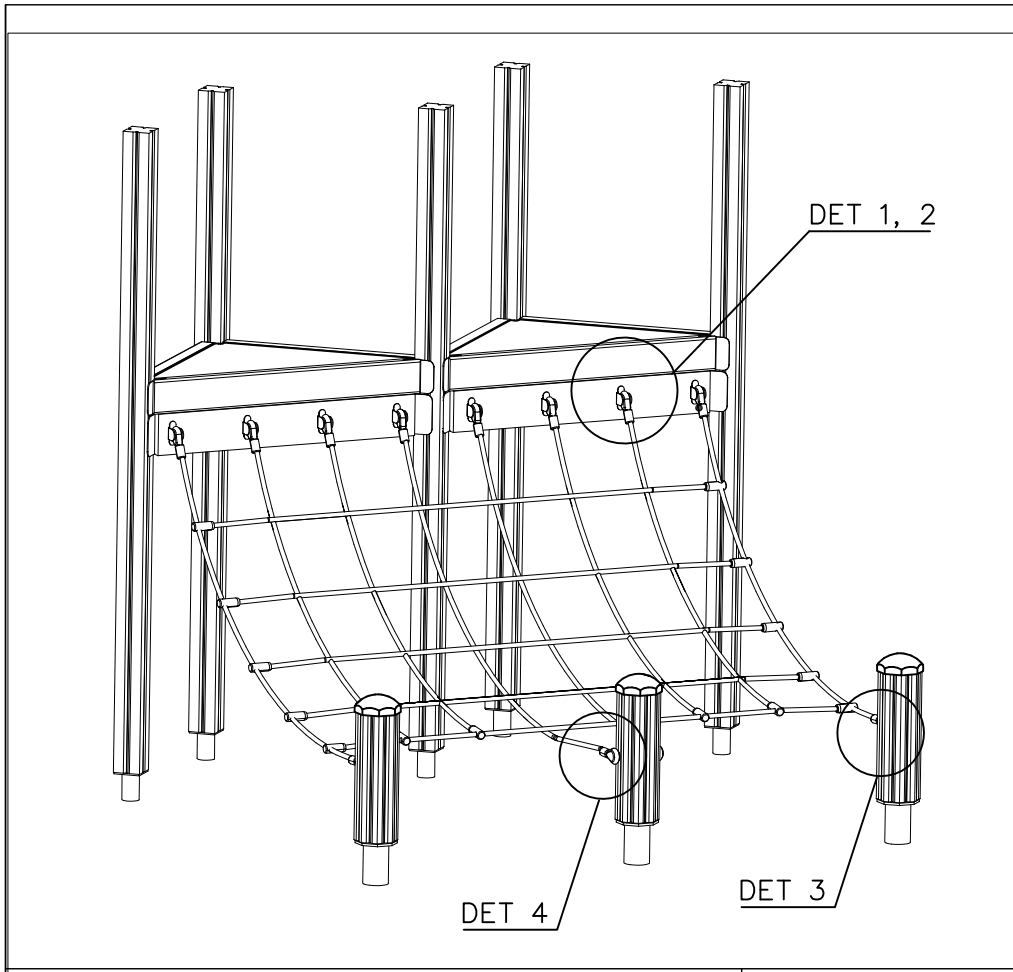


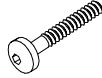


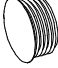


① 980123	PCS	② 909256	PCS
	64		64
Ø7x60		Ø16/8.4	
	PCS		PCS
	PCS	○ 707595	PCS
			
		755x1555	
	PCS		PCS
	PCS		PCS

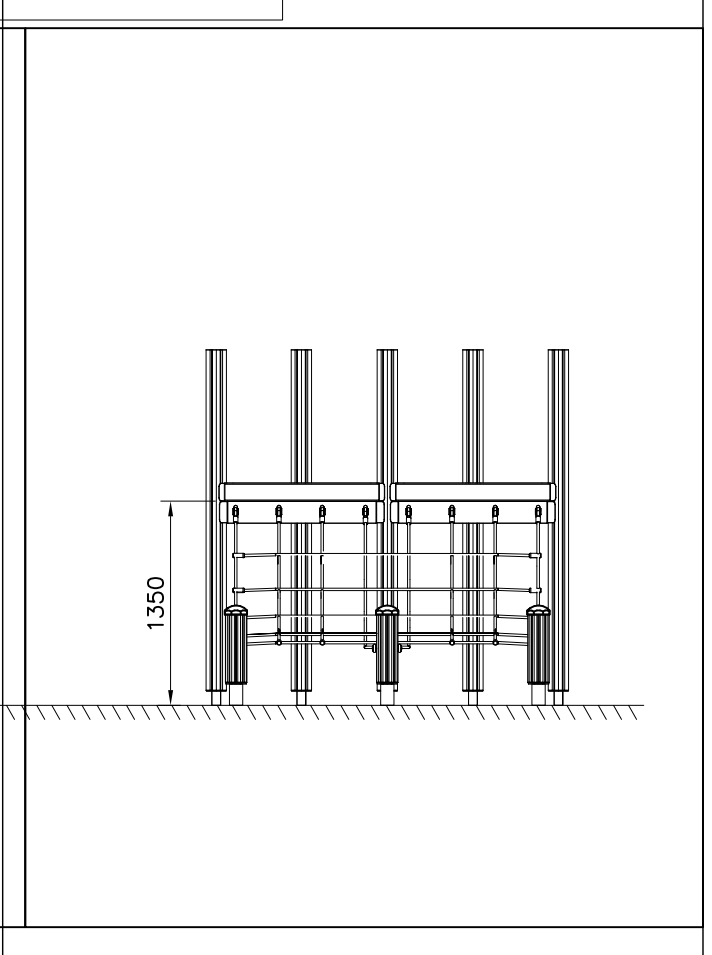
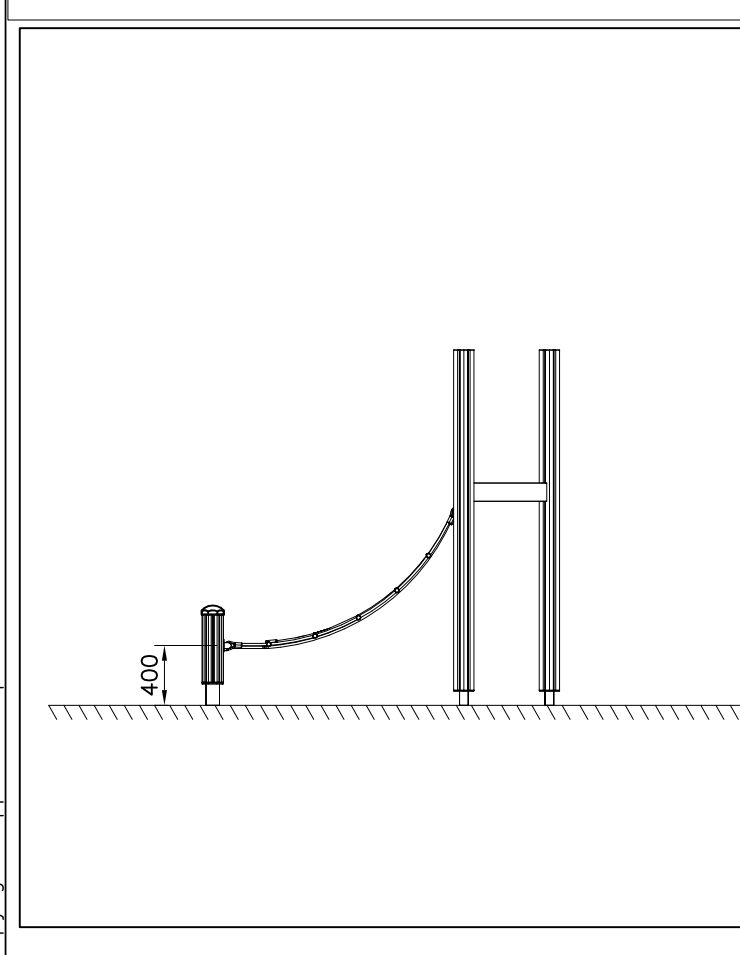


DET 1

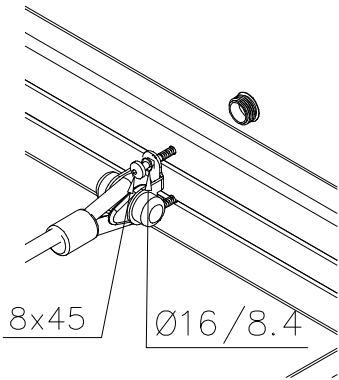




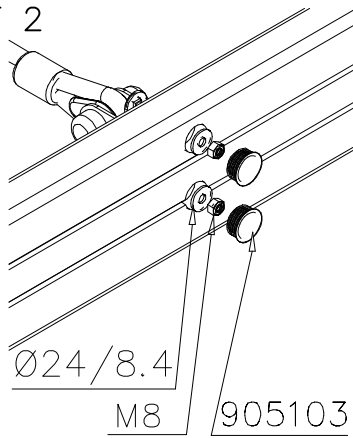
①	901899	PCS	②	905051	PCS
		16			16
					
	M8x45			Ø24/8.4	
③	980150	PCS	④	905103	PCS
		16			16
					
	M8			PT-28/32-H	
⑥	903093	PCS	⑦	909256	PCS
		6			16
					
	Ø8x90			Ø16/8.4	
		PCS			PCS



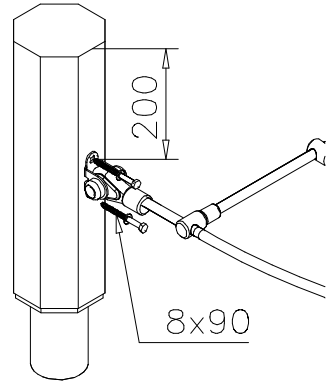
DET 1



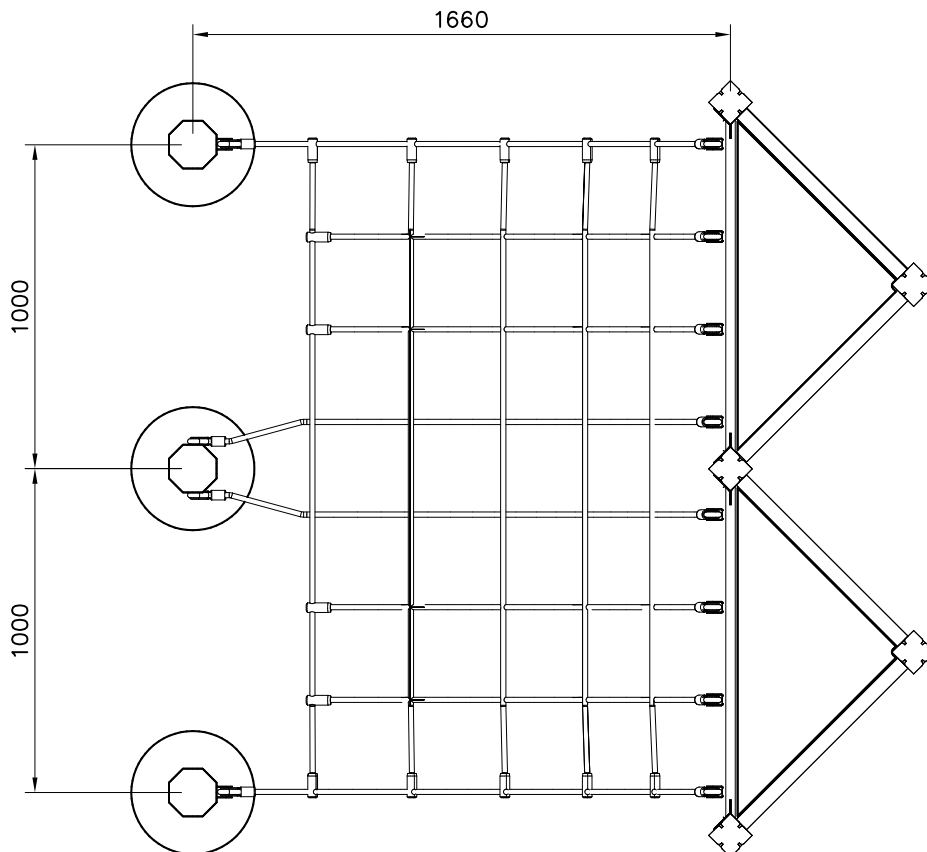
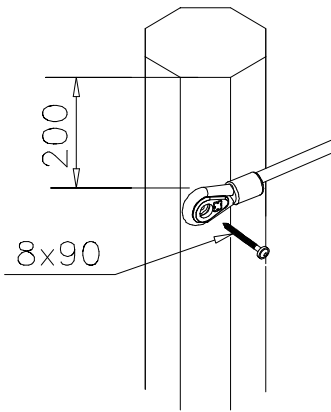
DET 2



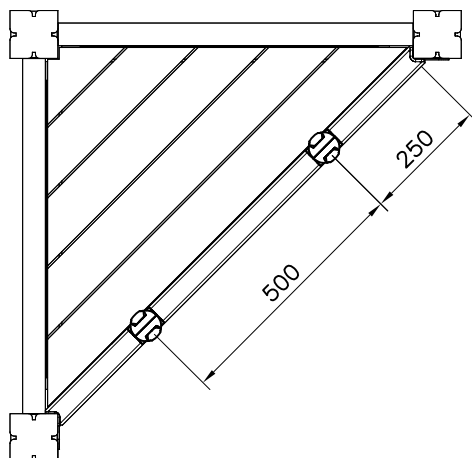
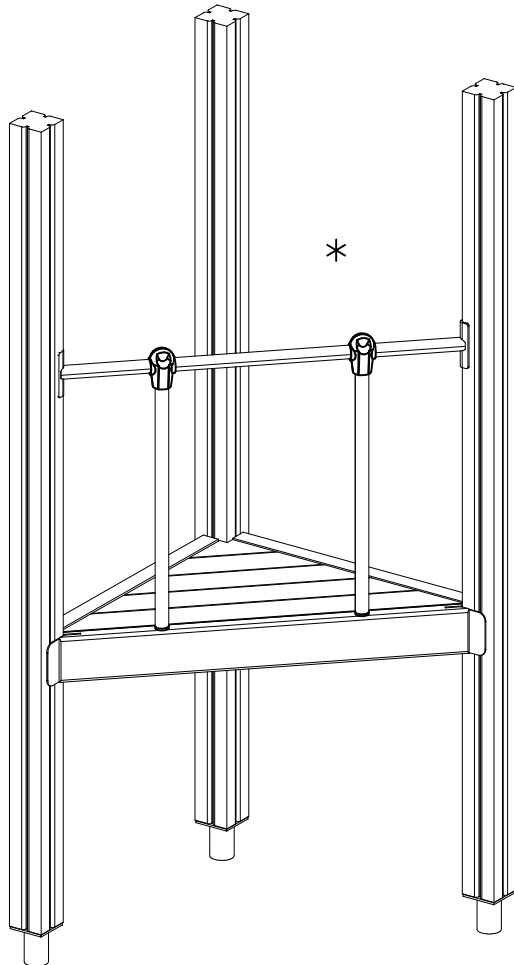
DET 3





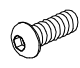
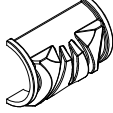


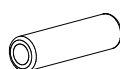


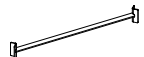



DET 4

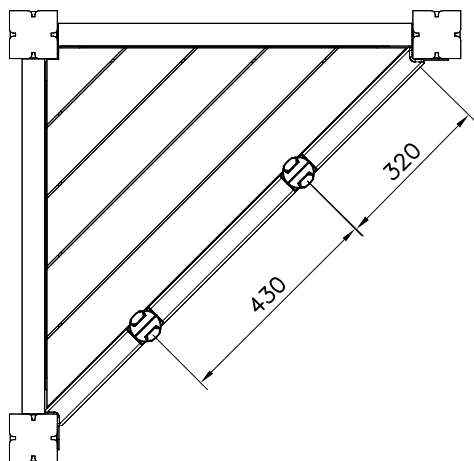
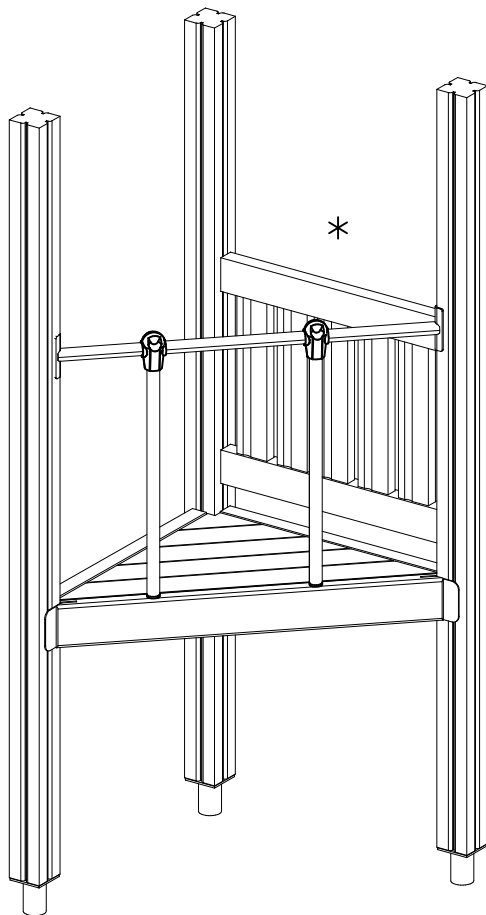


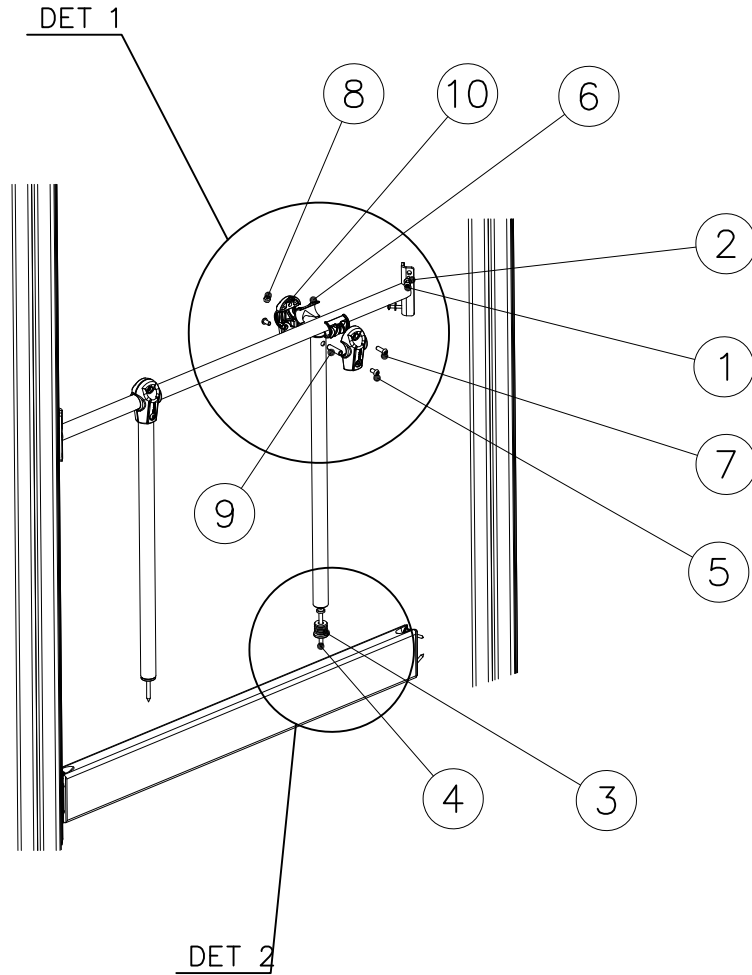
OPTION 1. No wall on the sides



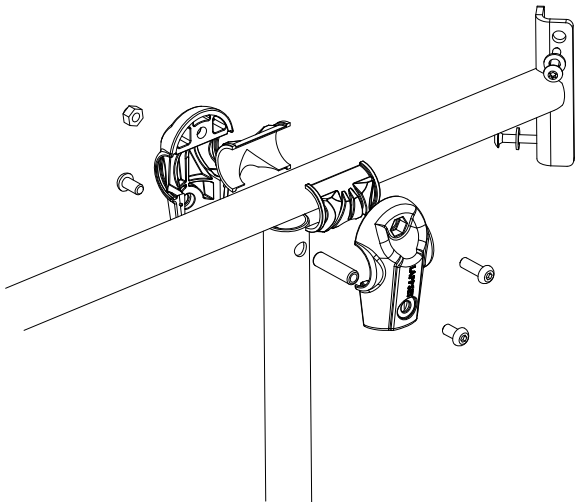
①	980128	PCS	②	909256	PCS
		4			4
	93x93x2150			Ø16/8.4	
③	908057	PCS	④	903093	PCS
		2			2
	Ø32/29-L5/30			Ø8x90	
⑤	900342	PCS	⑥	901900	PCS
		4			4
	M8x16			20.5x36.2x56	
⑦	909850	PCS	⑧	980150	PCS
		2			2
	M8x25			M8	
⑨	901182	PCS	⑩	901902	PCS
		2			4
	Ø11/M8x40			30.7x60.9x100	
		PCS			PCS
		PCS	○	908044	PCS
					2
				Ø33.7x679	
○	911529	PCS	○	907920	PCS
		1			1
		OR			

OPTION 2. Wall on either side (move vertical bar 70mm)

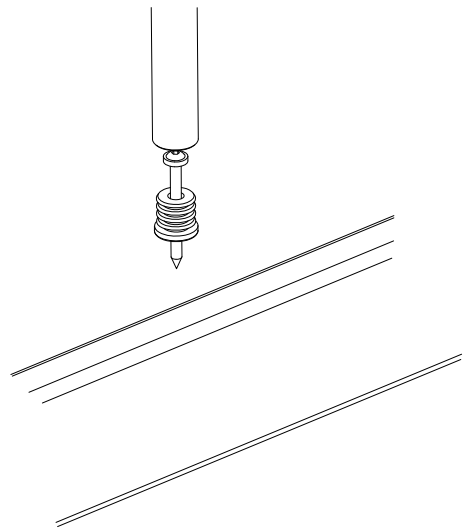




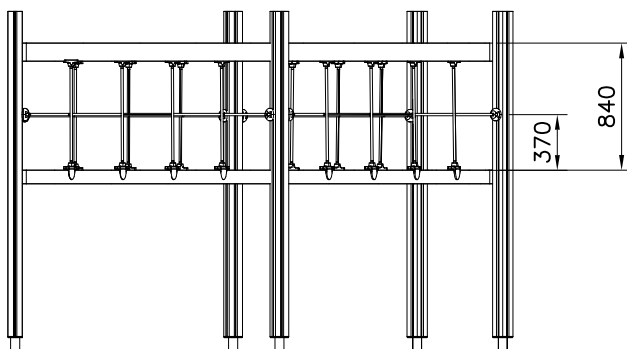
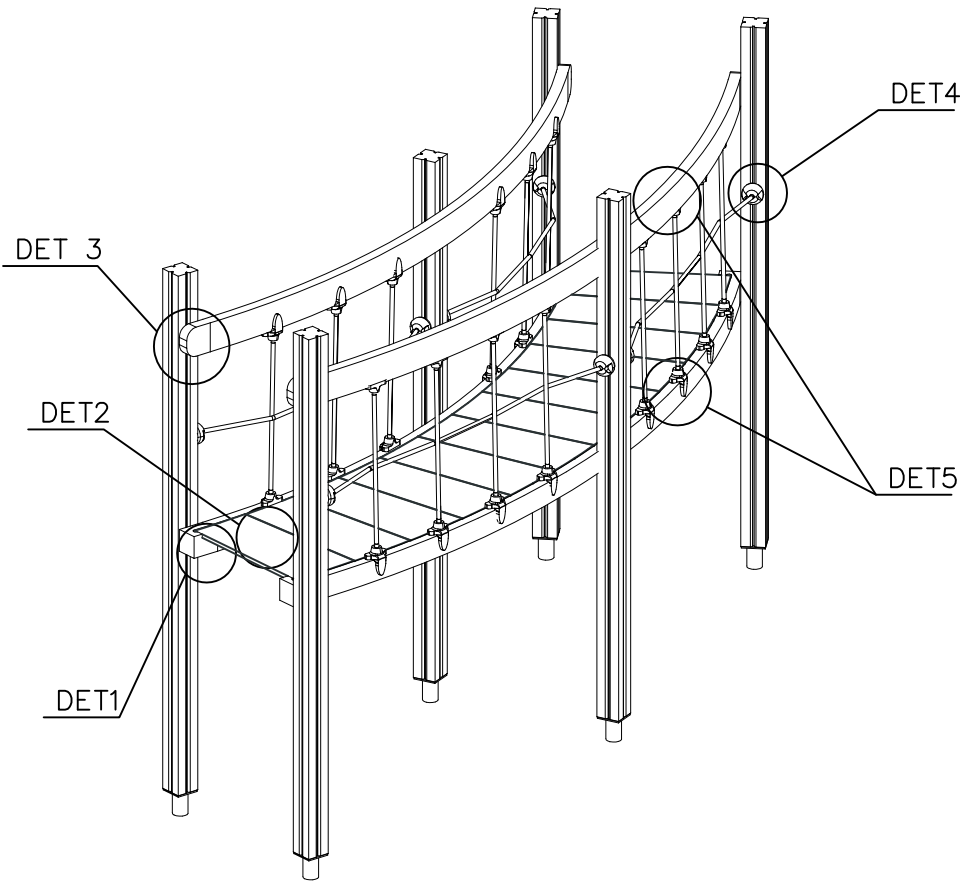
DET 1











DET 2

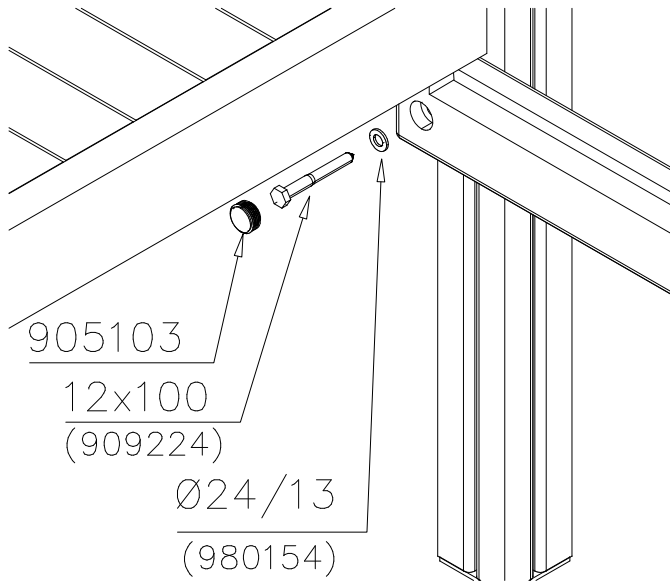




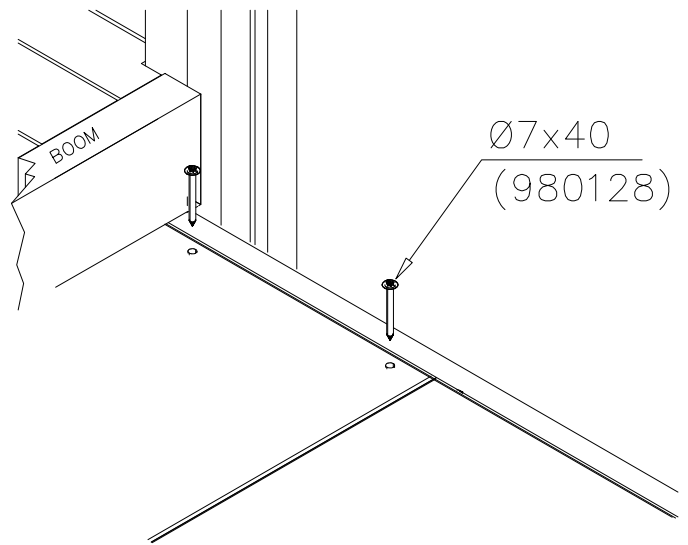


①	900240	PCS	②	980123	PCS
		16			56
					
	Ø8x70			Ø7x60	
③	980128	PCS	④	980154	PCS
		76			12
					
	Ø7x40			Ø24/13	
⑤	909224	PCS	⑥	905090	PCS
		12			6
					
	12x100			Ø45	
⑦	905115	PCS	⑧	905103	PCS
		6			6
					
	Ø30			PT-28/32-H	
		PCS			PCS
		PCS			PCS
		PCS			PCS

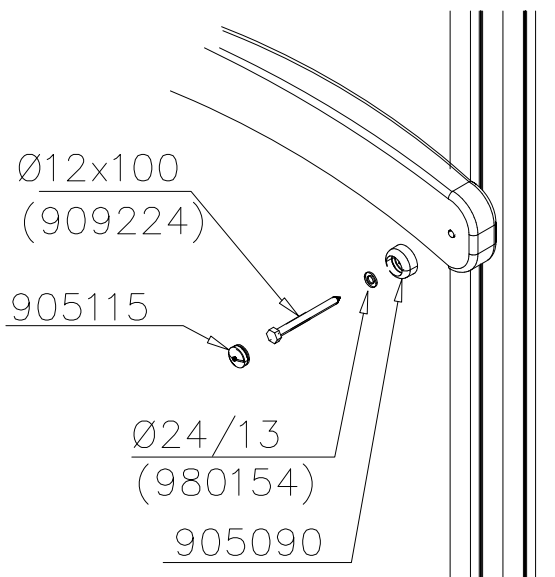
DET 1



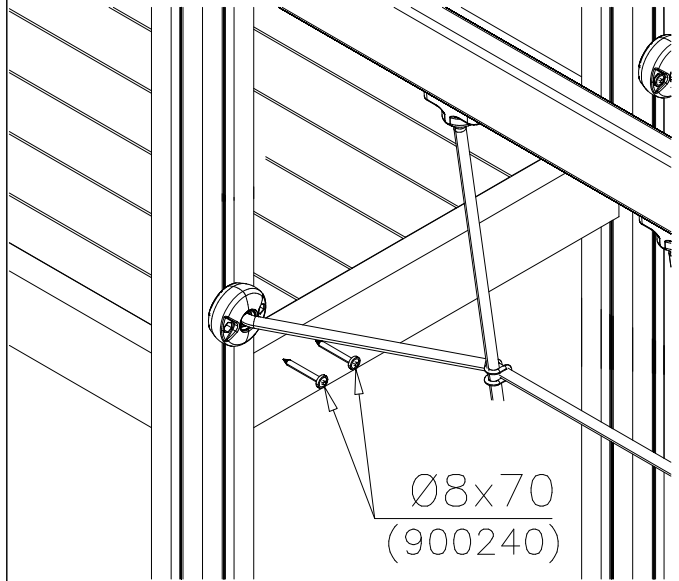
DET 2



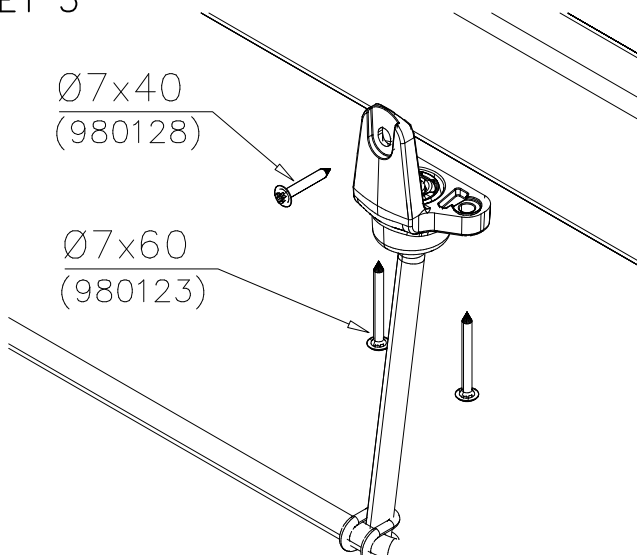
DET 3

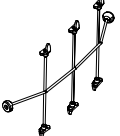
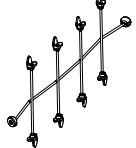
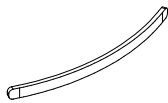
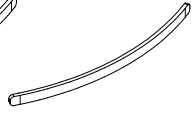
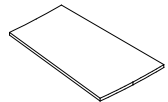

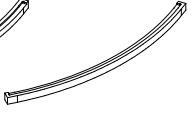


DET 4



DET 5



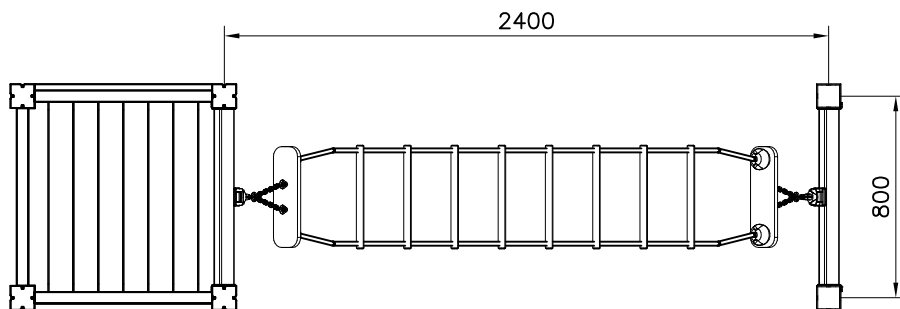
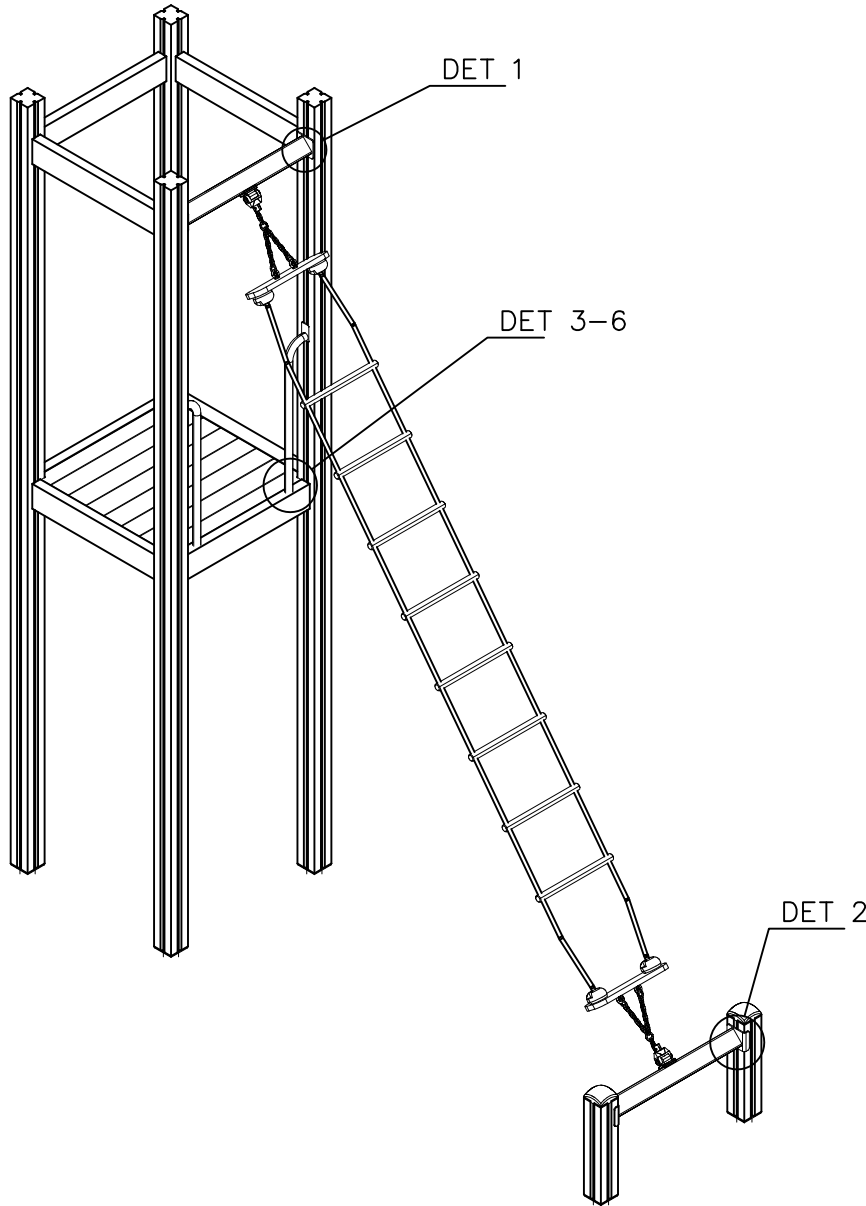
NET OPTIONS			
707525	707528	-301	BLUE
		-302	RED
		-303	BEIGE
		-304	GRAY
		-305	BLACK
RAILING OPTIONS			
707520	707521	-602	DARK BROWN
		-603	LIGHT BROWN
		-604	LIGHT GRAY
		-605	DARK GRAY
		-606	GRAY
		-607	RED
		-608	BLUE
		-609	GREEN
		-610	YELLOW
		-611	LIME
		-612	FUXIA
PLATE OPTIONS			
707522		-704	DARK GRAY
			
BOOM OPTIONS			
707518	707519	-602	DARK BROWN
		-603	LIGHT BROWN
		-604	LIGHT GRAY



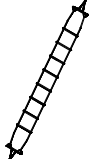
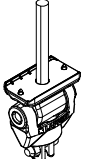

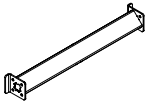
# LAPPSET® FASTENER KIT

# 707652

DATE: 23.3.2016

# 1(4)



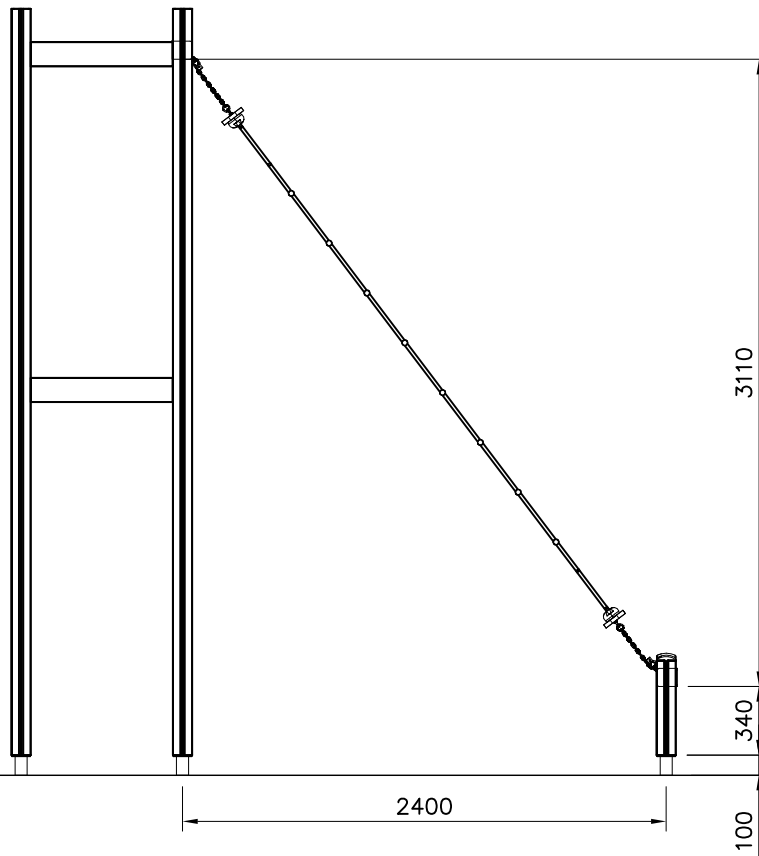
① 900240	PCS	② 900727	PCS
	10		2
Ø8x70		M10x80	
	PCS		PCS
	PCS		PCS
	PCS		PCS
	PCS		PCS
○ 707113	PCS	○ 904904	PCS
	1		2
○ 907688	PCS	○ 908226	PCS
	2		2
40x765x114		90x96,5x704	
	PCS		PCS

# LAPPSET® FASTENER KIT

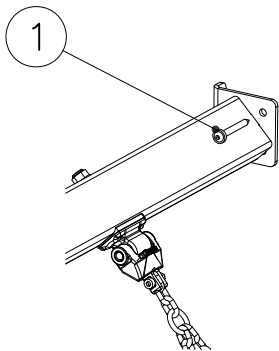
# 707652

DATE: 23.3.2016

## 2(4)

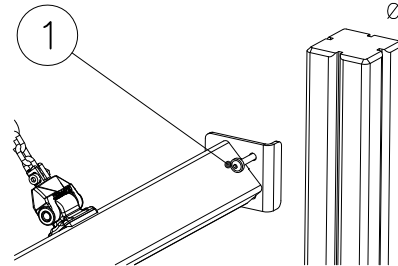


DET 1



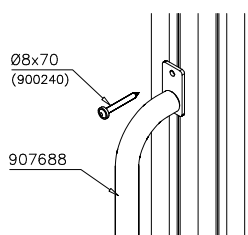
NOTE:  
Pre-Drill hole  
for screw  
Ø5 √50

DET 2

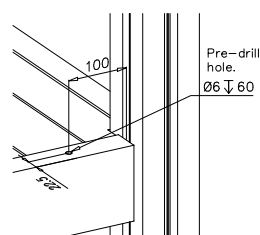


NOTE:  
Pre-Drill hole  
for screw  
Ø5 √50

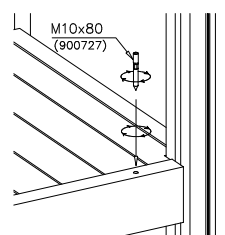
DET 3



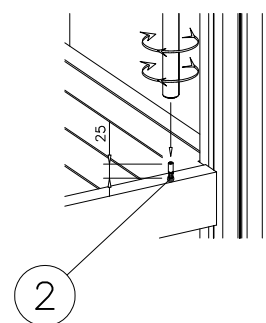
DET 4



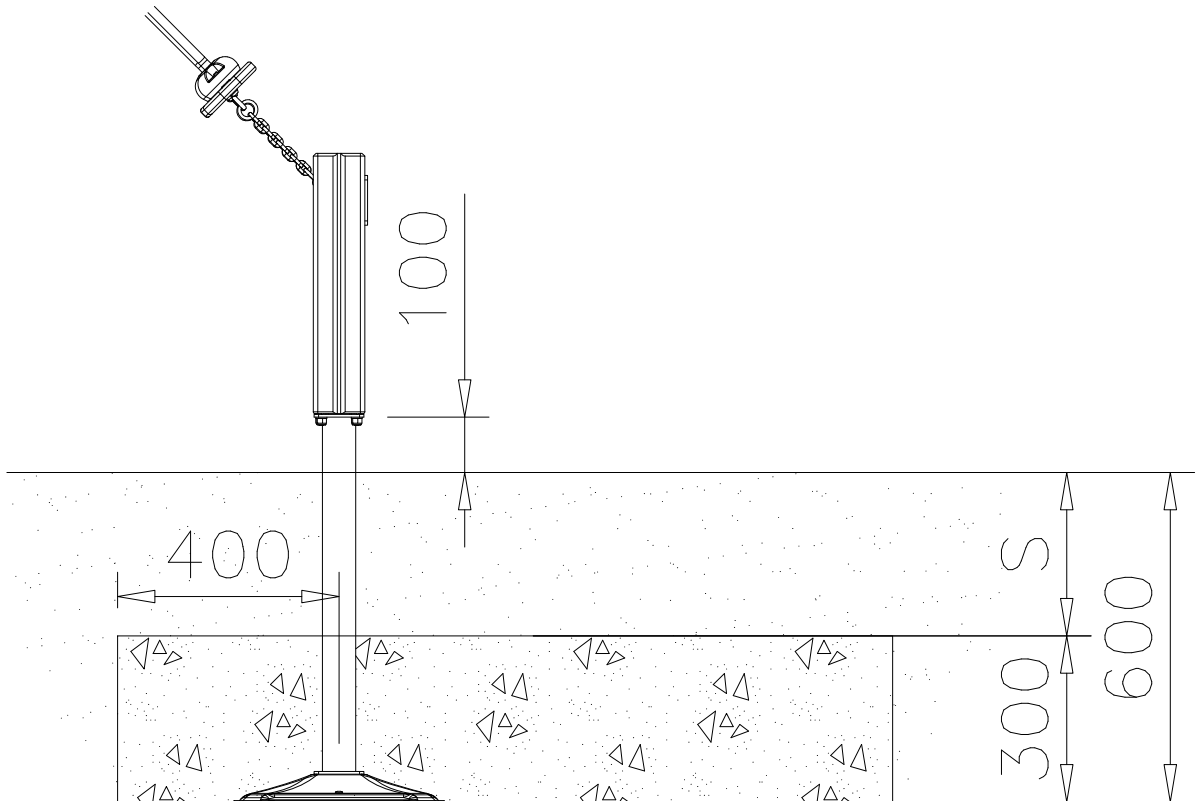
DET 5



DET 6

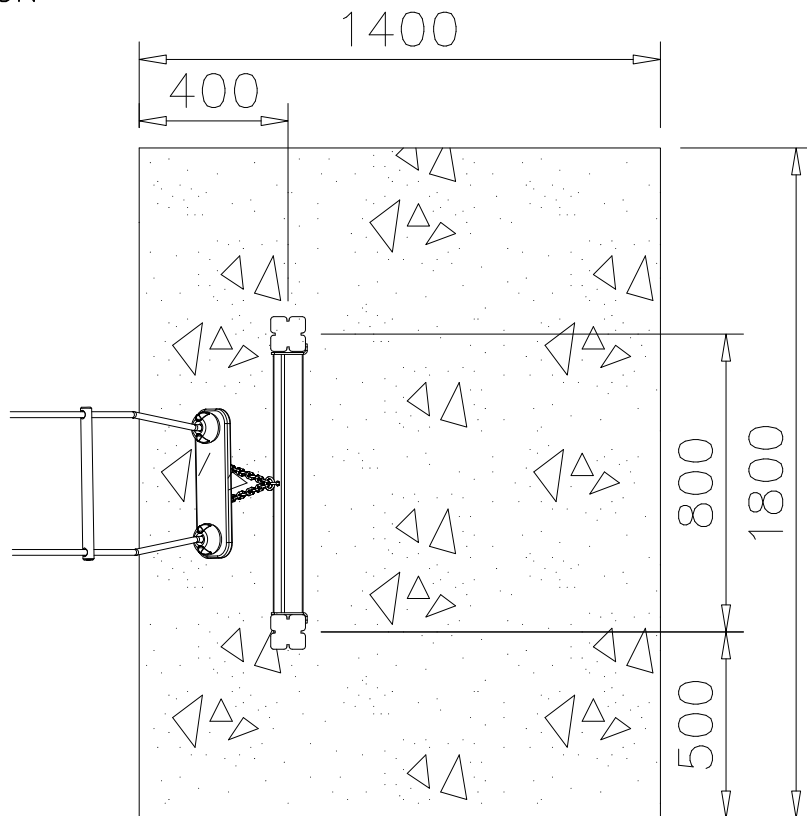


DEEP FOUNDATION



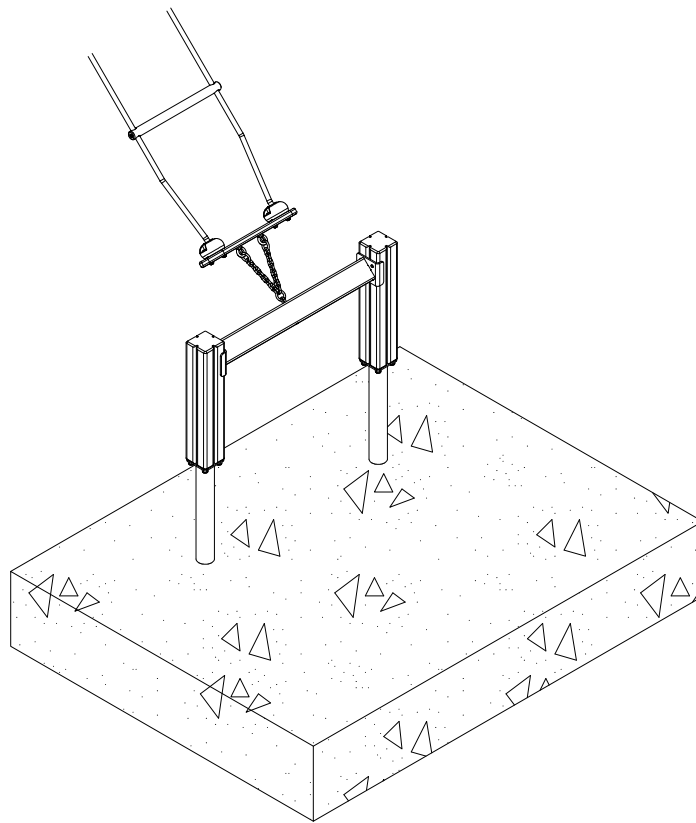
CONCRETE: 300x1400x1800

DEEP FOUNDATION



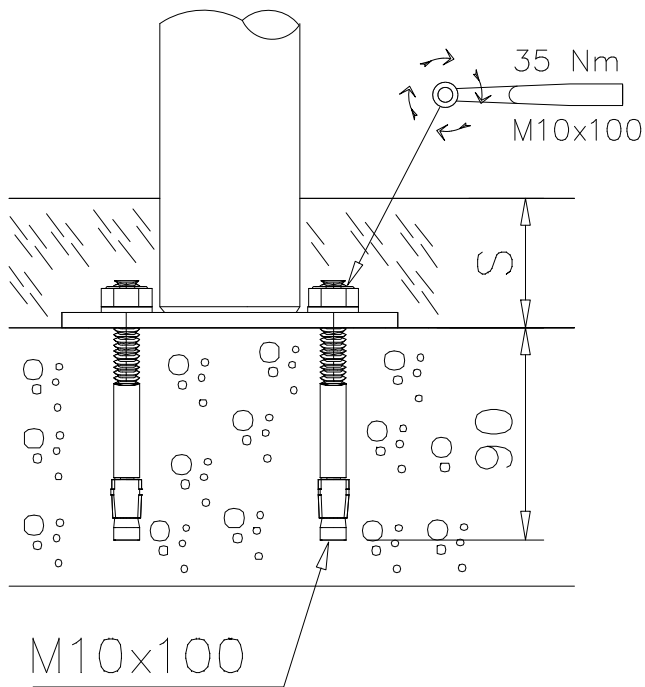
CONCRETE: 300x1400x1800

DEEP FOUNDATION



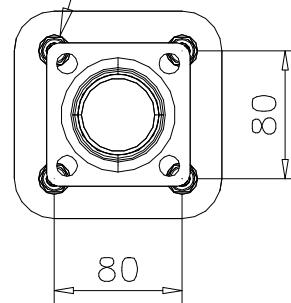
CONCRETE: 300x1400x1800

SURFACE FOUNDATION

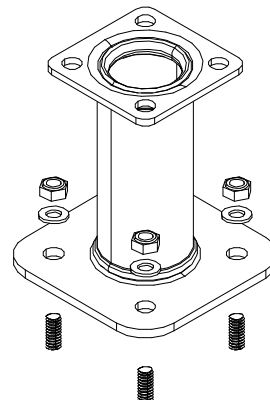


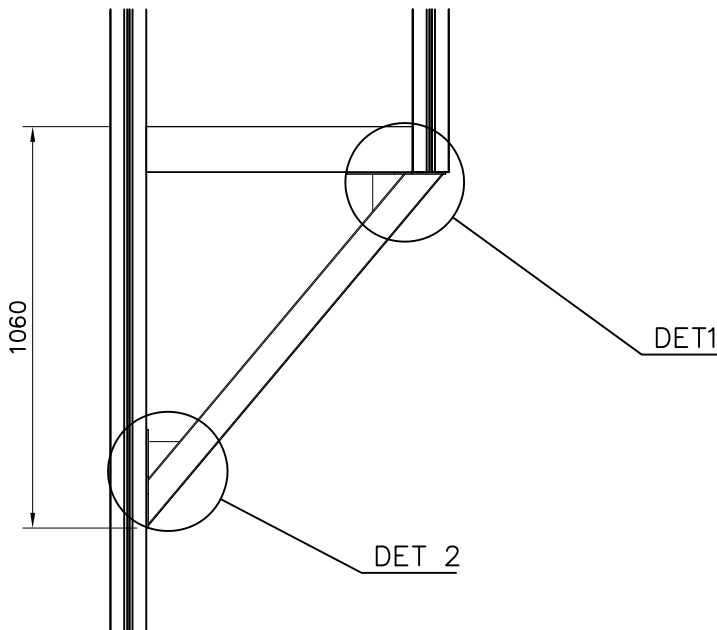
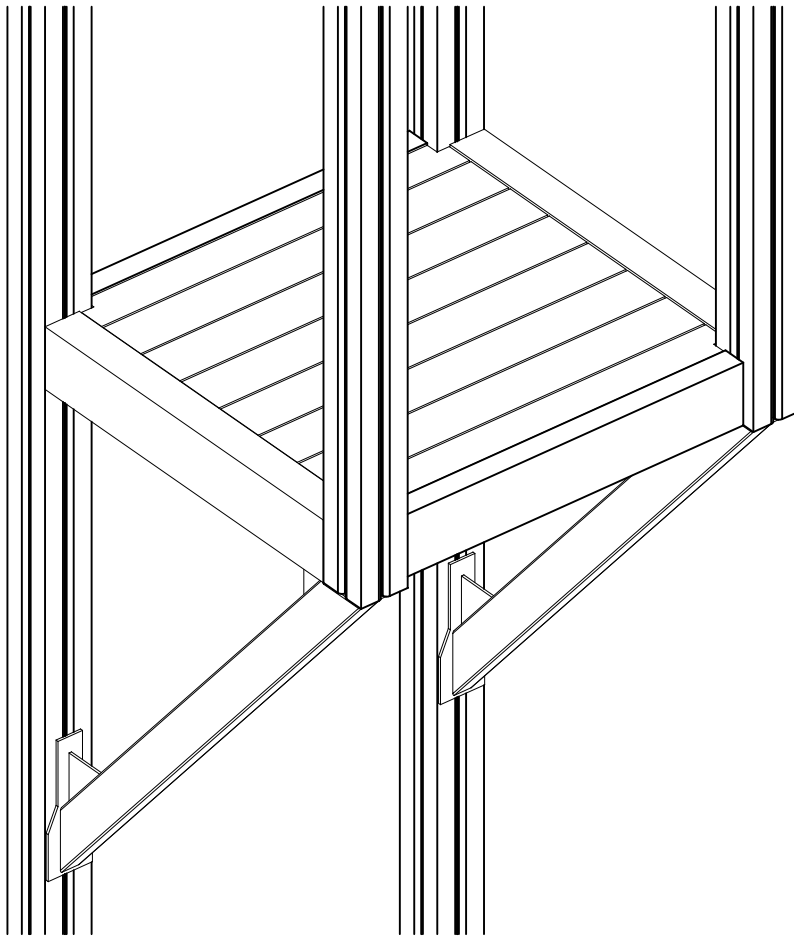
SURFACE FOUNDATION

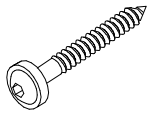

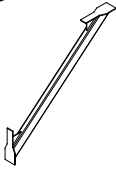
Pre-drill hole  
 $\varnothing 10 \downarrow 90$  (x4)



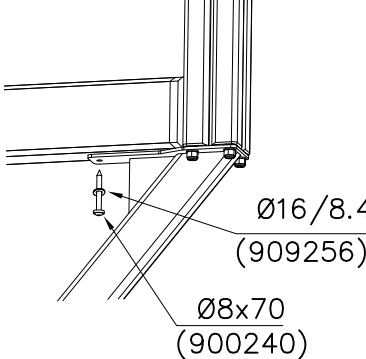
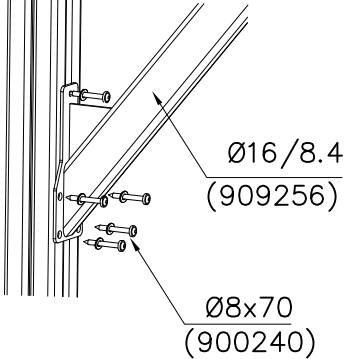
SURFACE FOUNDATION

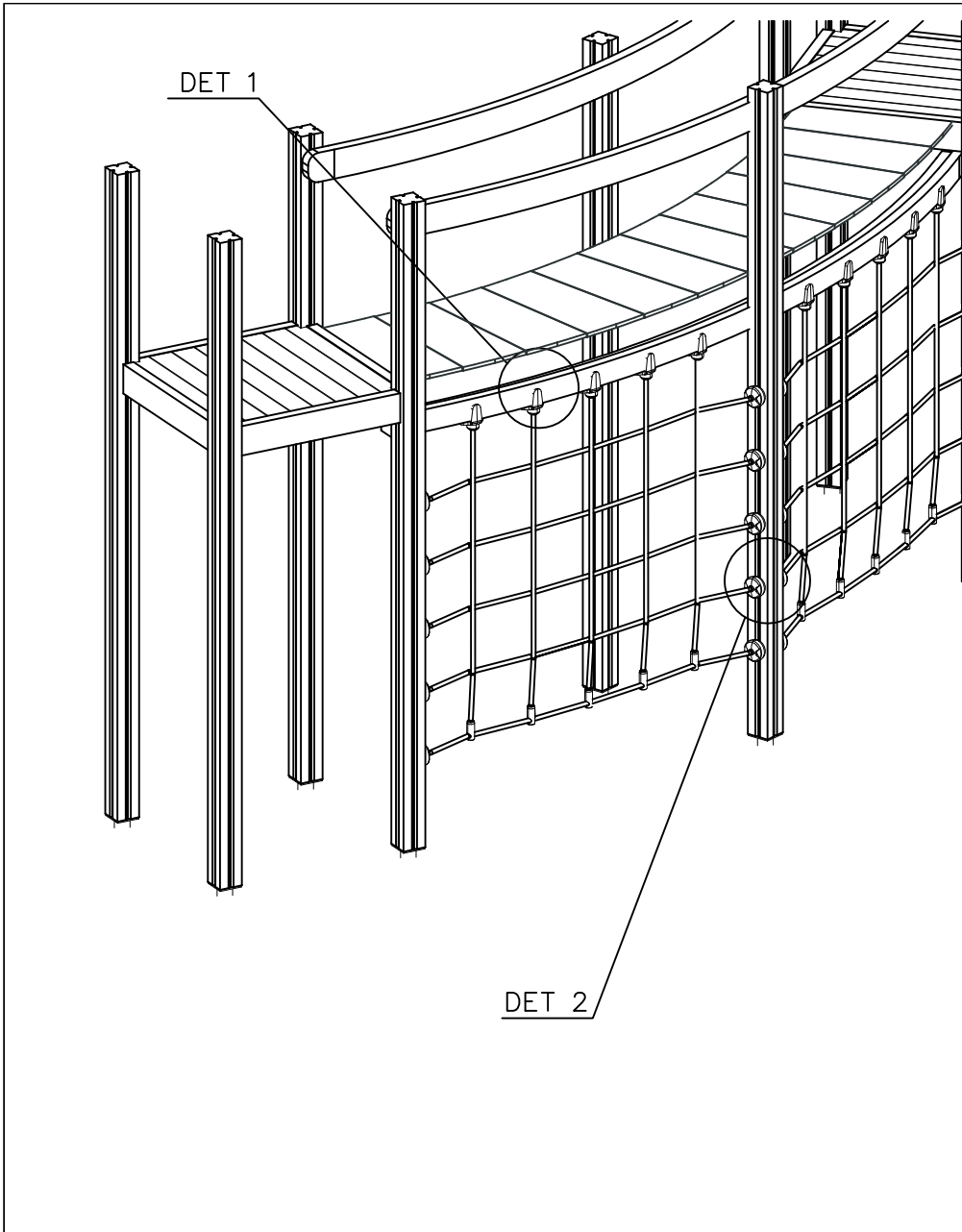





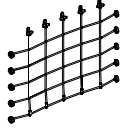


① 900240	PCS	④ 909256	PCS
	6		6
Ø8x70		Ø16/8.4	
	PCS		PCS
	PCS		PCS
	PCS		PCS
○ 908360	PCS		PCS
	1		
SUPPORT			
	PCS		PCS
	PCS		PCS
	PCS		PCS



<p>DET 1</p>  <p>Ø16/8.4 (909256)</p> <p>Ø8x70 (900240)</p>	<p>DET 2</p>  <p>Ø16/8.4 (909256)</p> <p>Ø8x70 (900240)</p>	

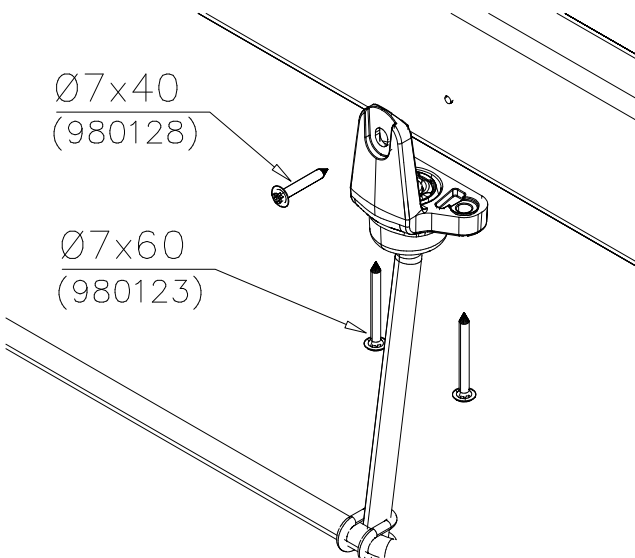


①	900240	PCS	②	980128	PCS
		20			5
					
	Ø8x70			Ø7x40	
③	980123	PCS			PCS
		10			
					
	Ø7x60				
		PCS			PCS
		PCS	○	707686	PCS
					1
				1350x1240	

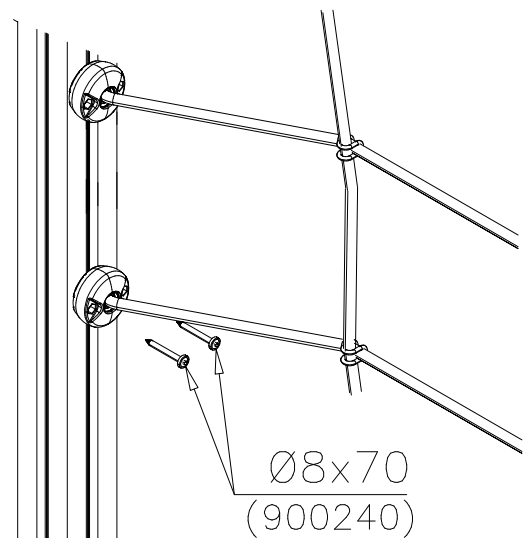
ROPE COLOR OPTIONS

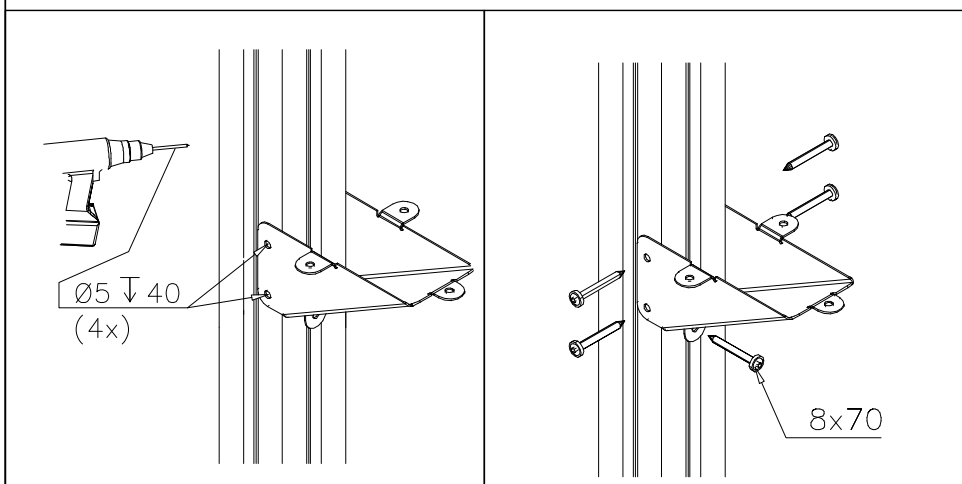
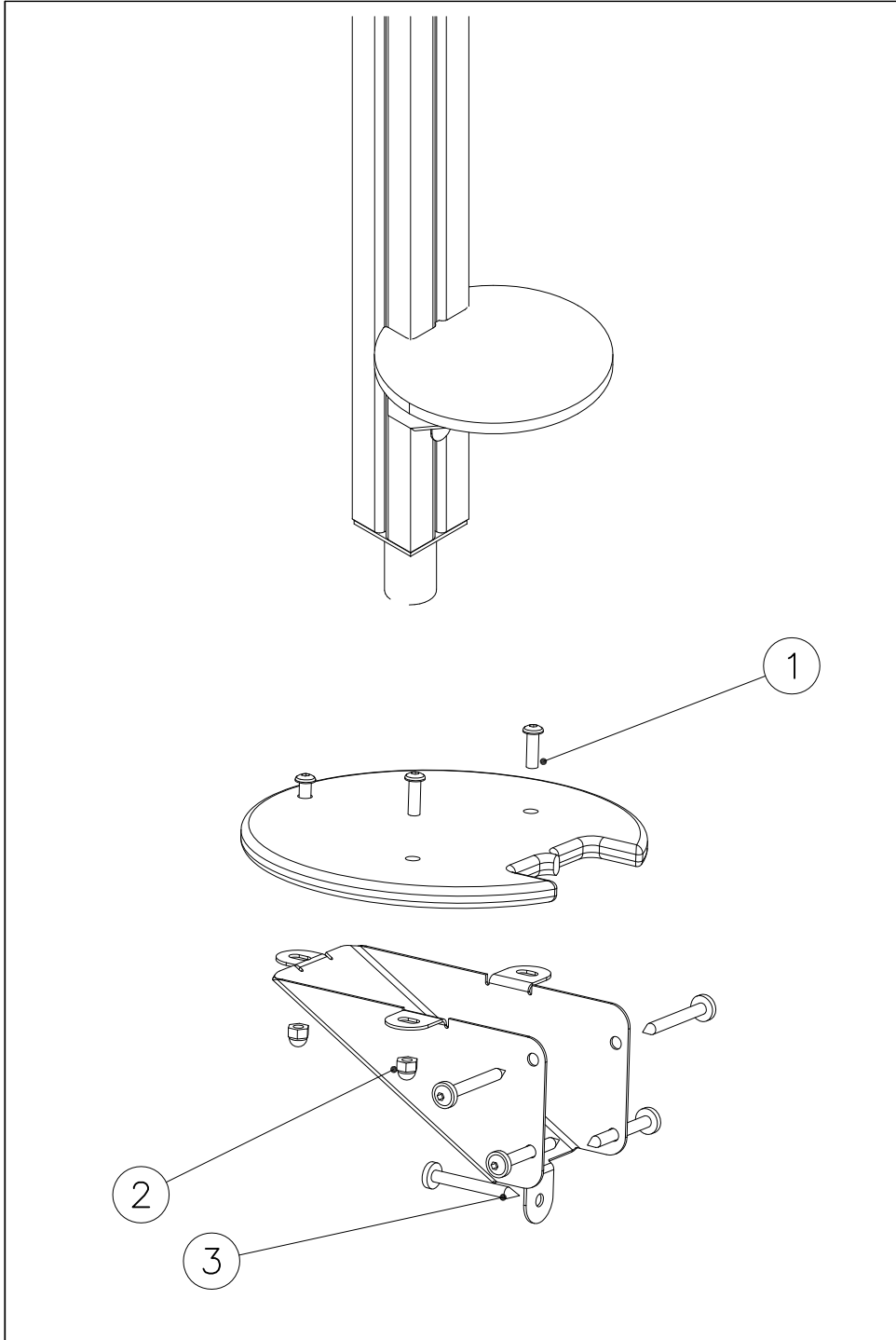
- 301 BLUE
- 302 RED
- 303 BEIGE
- 304 GRAY
- 305 BLACK
- 306 YELLOW

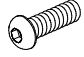


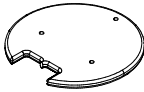
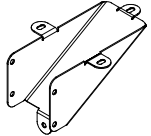
DET 1



DET 2

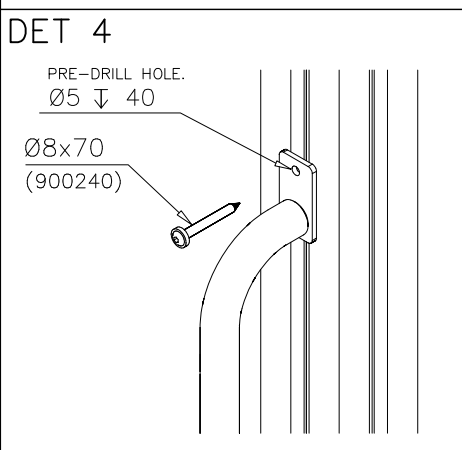
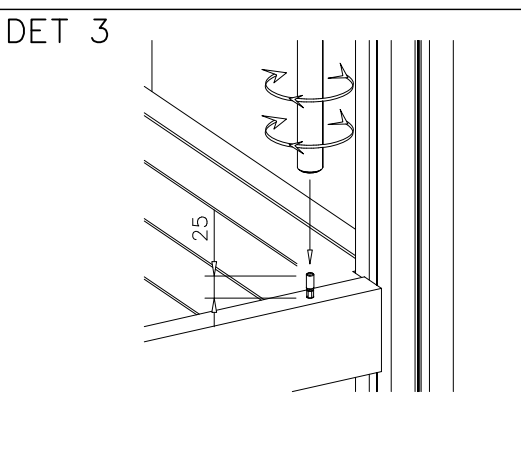
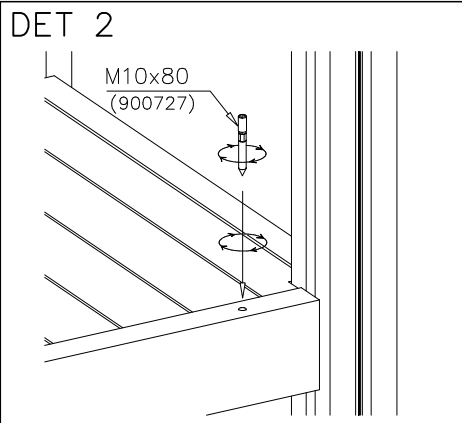
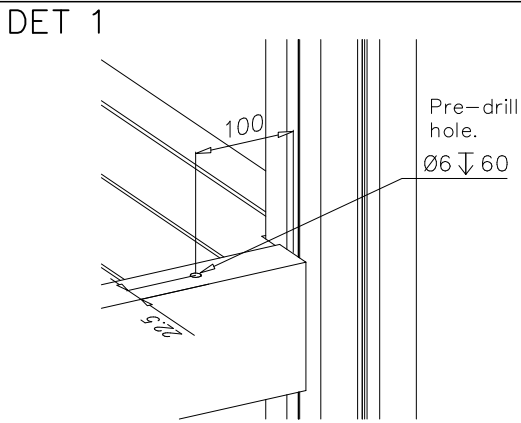


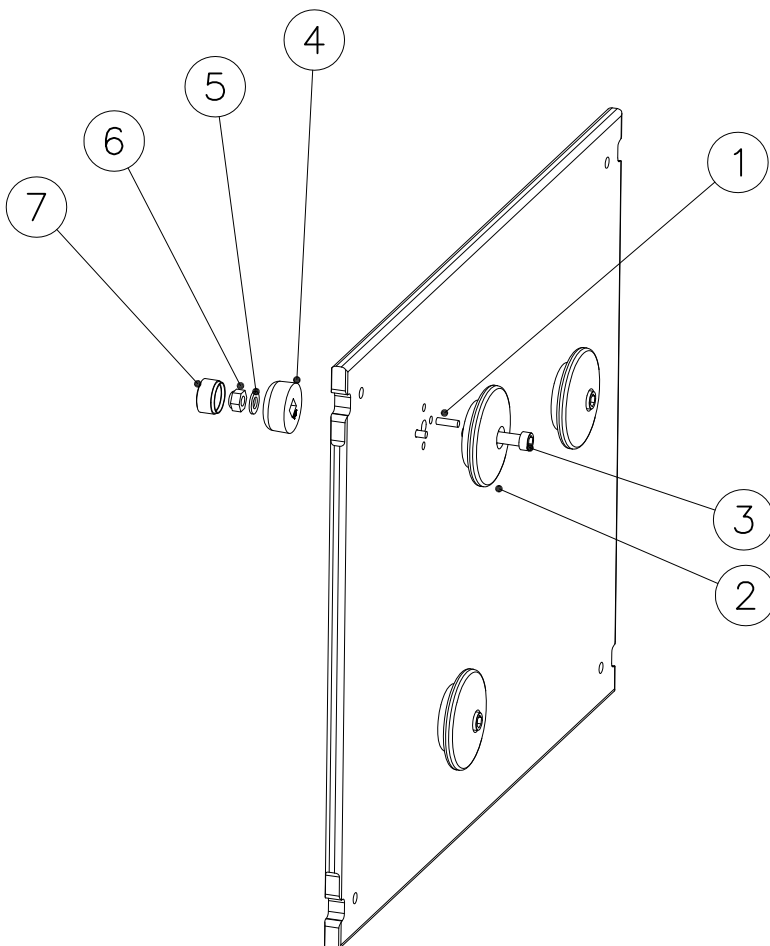
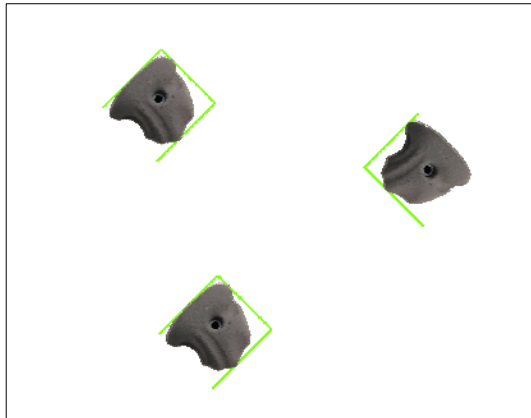


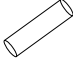
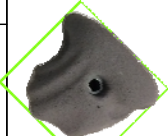
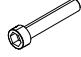
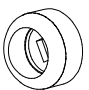



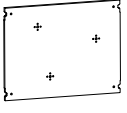
①	909850	PCS	②	909633	PCS
		3			3
	M8x25			M8	
③	900240	PCS			PCS
		5			
	Ø8x70				
		PCS			PCS
○	707696	PCS	○	902086	PCS
		1			1
	15x265x275			148x172x254	
		PCS			PCS
		PCS			PCS
		PCS			PCS
		PCS			PCS




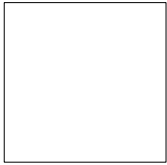
① 900240	PCS	② 900727	PCS
	1		1
Ø8x70		M10x80	
	PCS		PCS
③ 907688	PCS	③ 907701	PCS
	1		1
765		545	
	PCS		PCS
	PCS		PCS
	PCS		PCS
	PCS		PCS





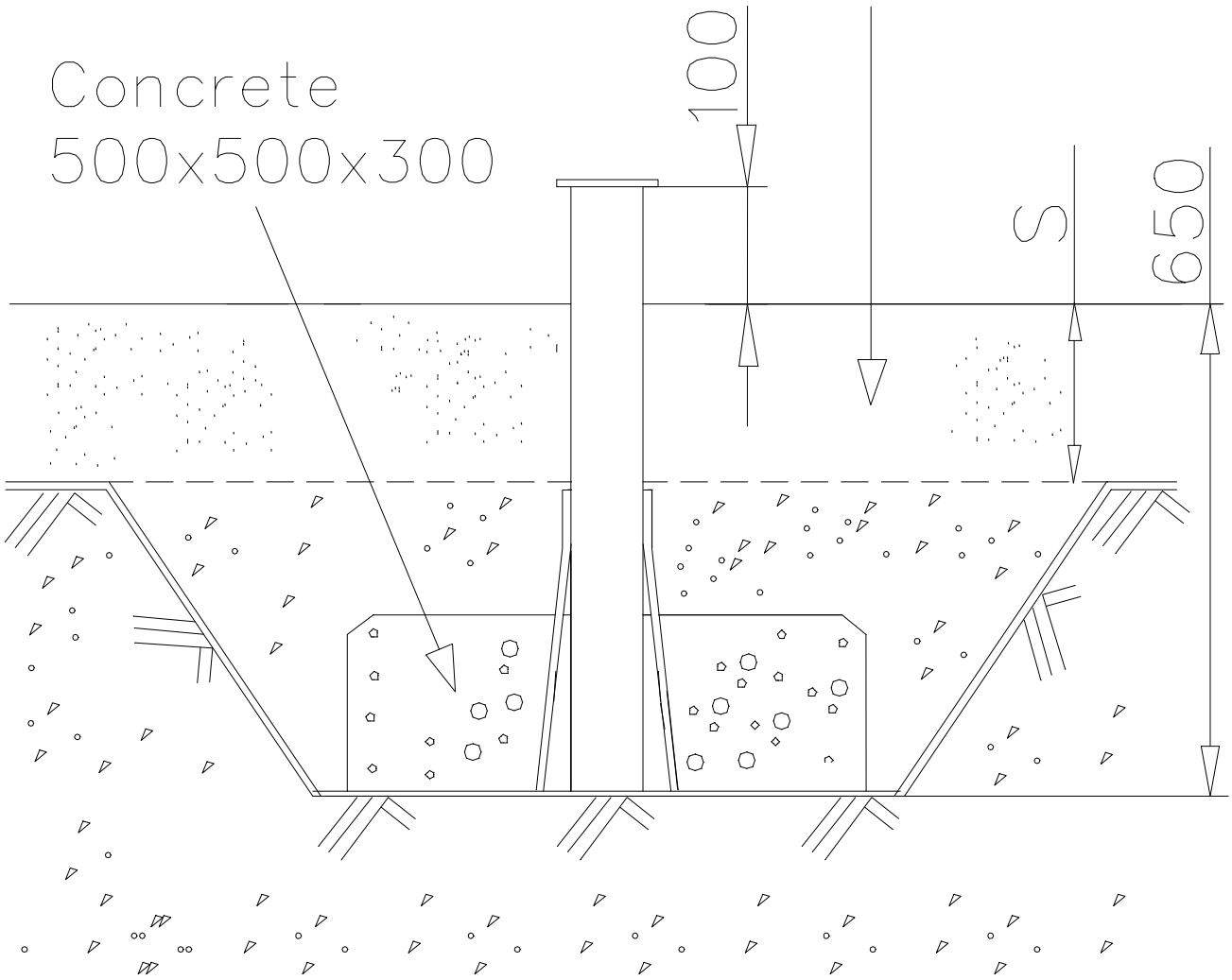
① 904336	PCS	② 906746	PCS
	6		3
			
Ø6x20		Size L, Grey	
③ 902232	PCS	④ 905090	PCS
	3		3
			
M10x55		Ø45	
⑤ 901302	PCS	⑥ 909637	PCS
	3		3
			
Ø20/10.5		M10	
⑦ 905115	PCS		PCS
	3		
			
Ø30			
	PCS		PCS
	PCS		PCS
○ 707735	PCS		PCS
	3		
			
15x702x550			
	PCS		PCS

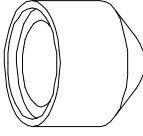
○ 903112	PCS		PCS
	1		
L 750			

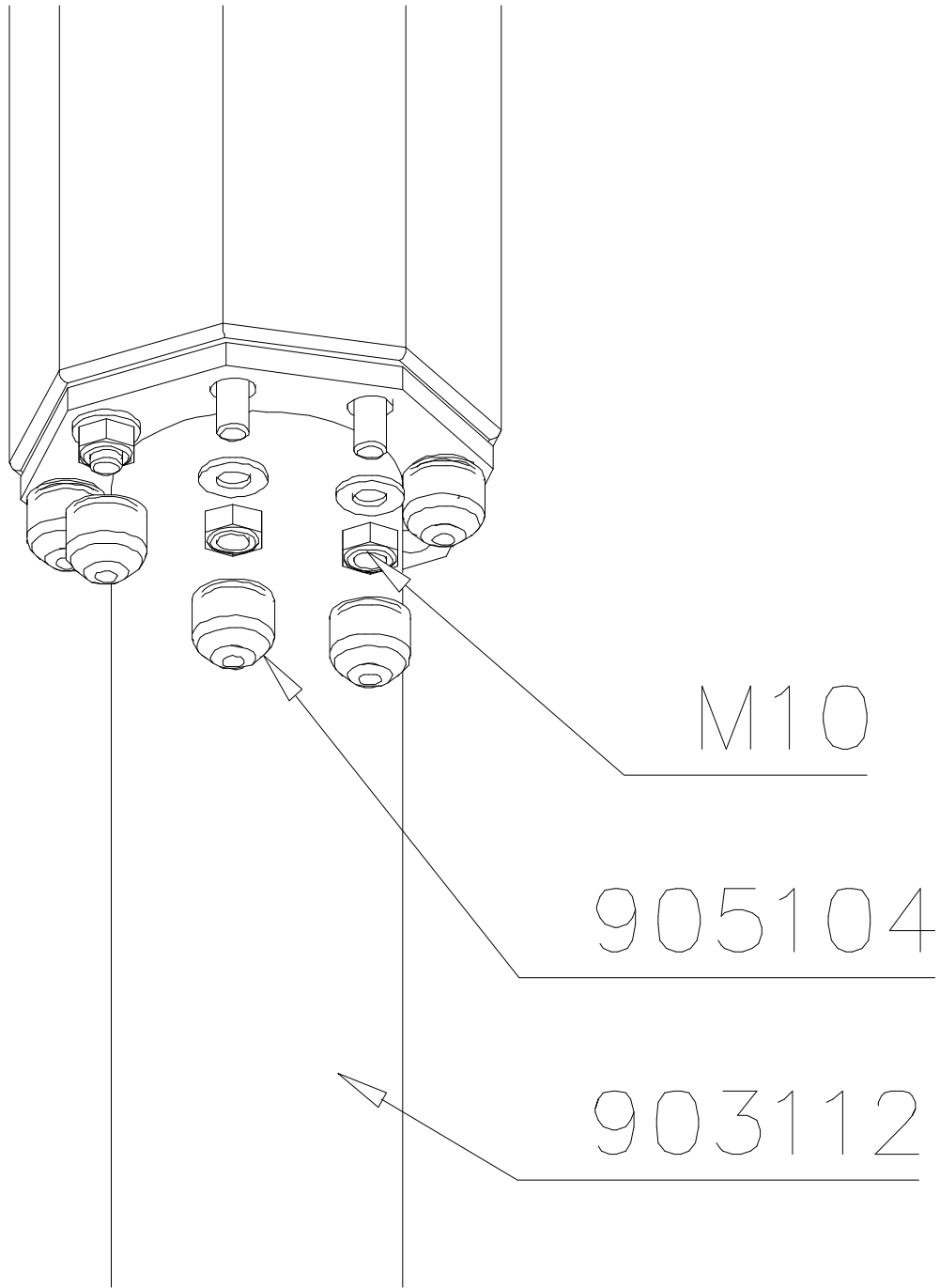


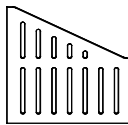
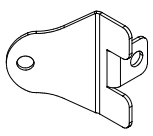
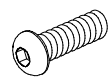
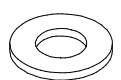
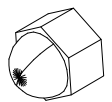
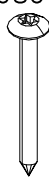
Sand 0.2–2 mm/  
 Gravel 2–8 mm

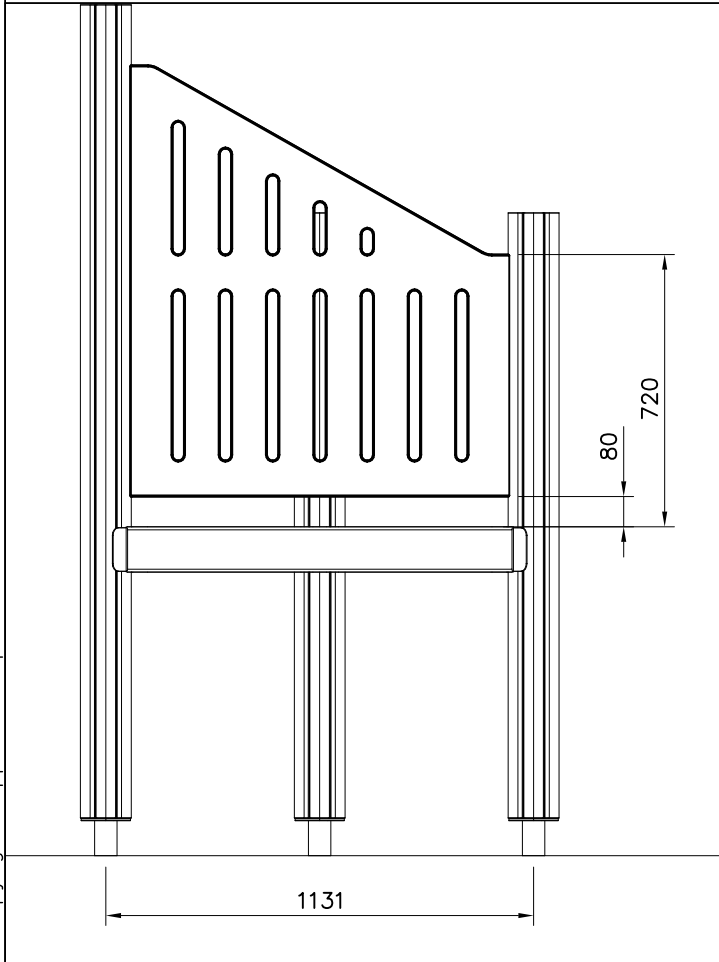
Concrete  
 500x500x300

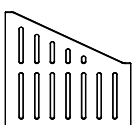


① 905104	PCS		PCS
	8		
M10			



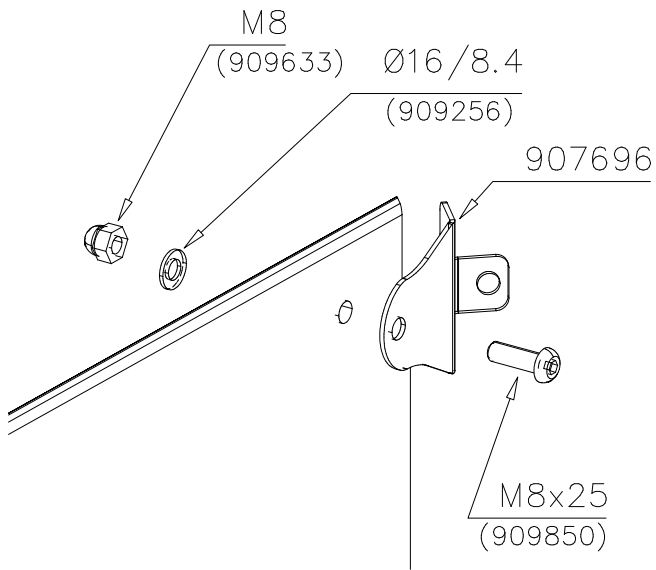
① 707744	PCS	② 907696	PCS
	1		5
10x1003x1140			
③ 909850	PCS	④ 909256	PCS
	5		5
M8x25		Ø16/8.4x1.6	
⑤ 909633	PCS	⑥ 980123	PCS
	5		5
M8		Ø7x60	
	PCS		PCS



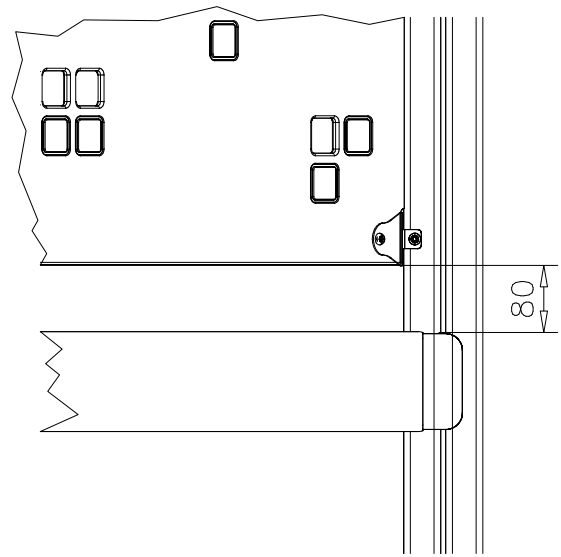
WALL OPTIONS	
<p>707744</p> <p style="text-align: center;"></p> <p>10x1003x1140</p>	<p>707744-701 BLUE</p>



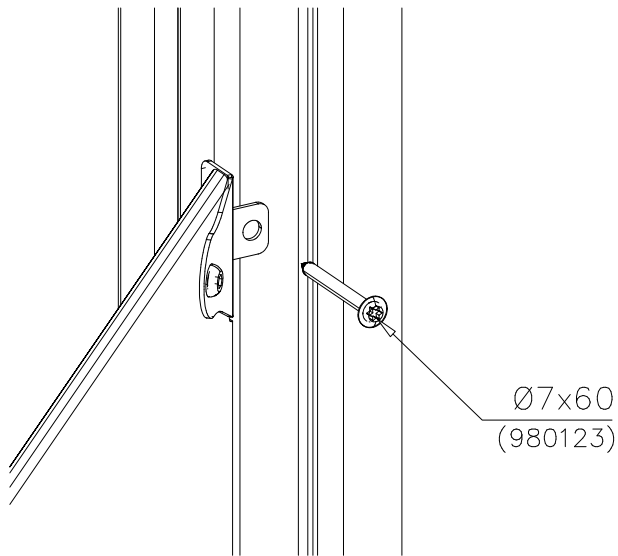
DET 1



DET 2



DET 3



DET 5

DET 6



**LAPPSET®**  
**BETON FOUNDATION**

**FOOT**

DATE: 27.10.2015

**1(1)**

② 905104	PCS		PCS
	4		
 M10	PCS		PCS



905104

# LAPPSET® DEEP FOUNDATION

# FOOT

DATE: 15.5.2018

1(1)



①	909511	PCS	②	909519	PCS
		1			1
	90x90x650			50x380x380	
③	909637	PCS	④	909638	PCS
		4			8
	M10			Ø20/10.5	
⑤	909639	PCS	⑥	905104	PCS
		4			4
	M10x25			M10	
OPTION FOOT					
①	911155	PCS			PCS
		1			
	90x90x650				

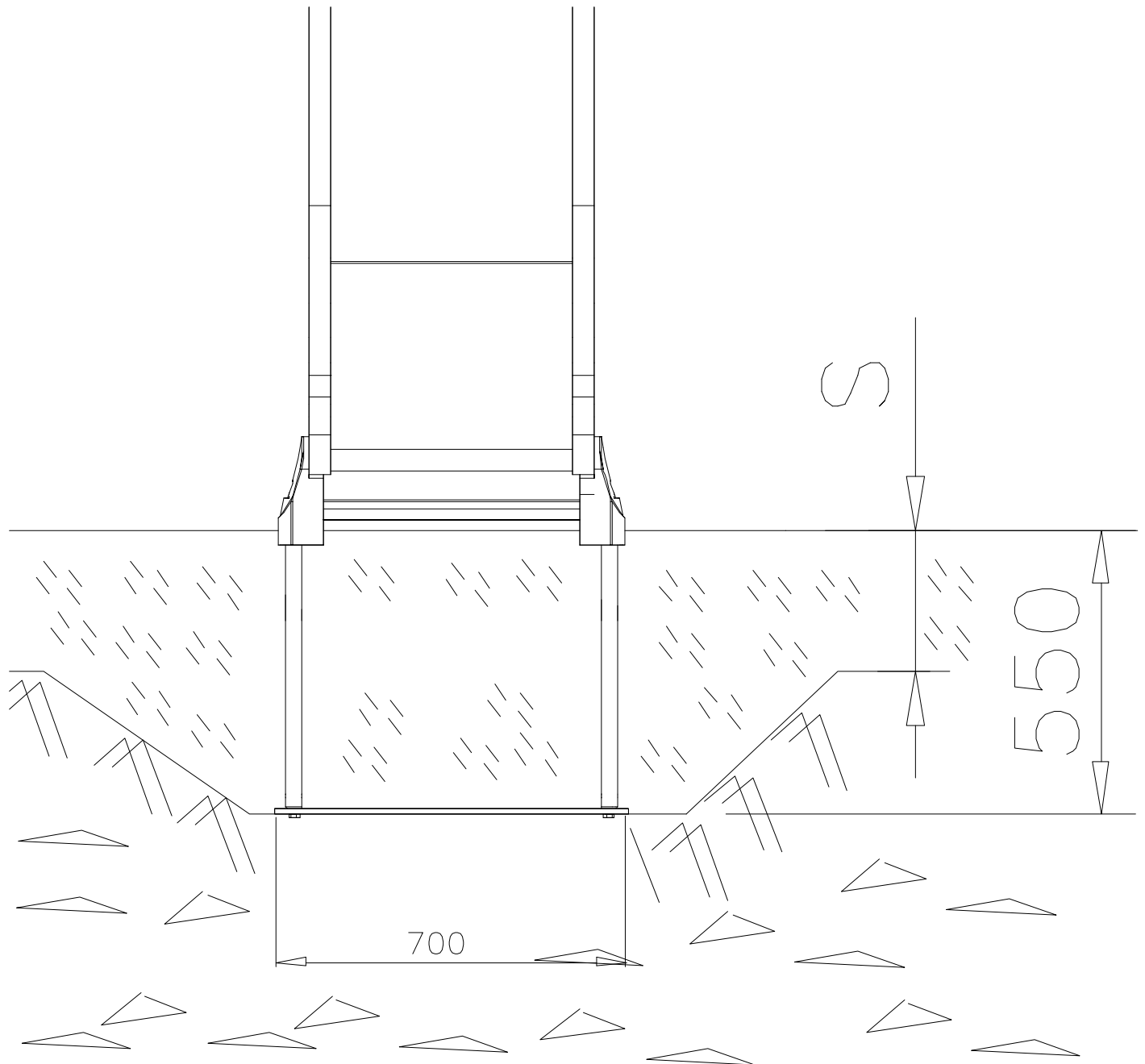
# LAPPSET

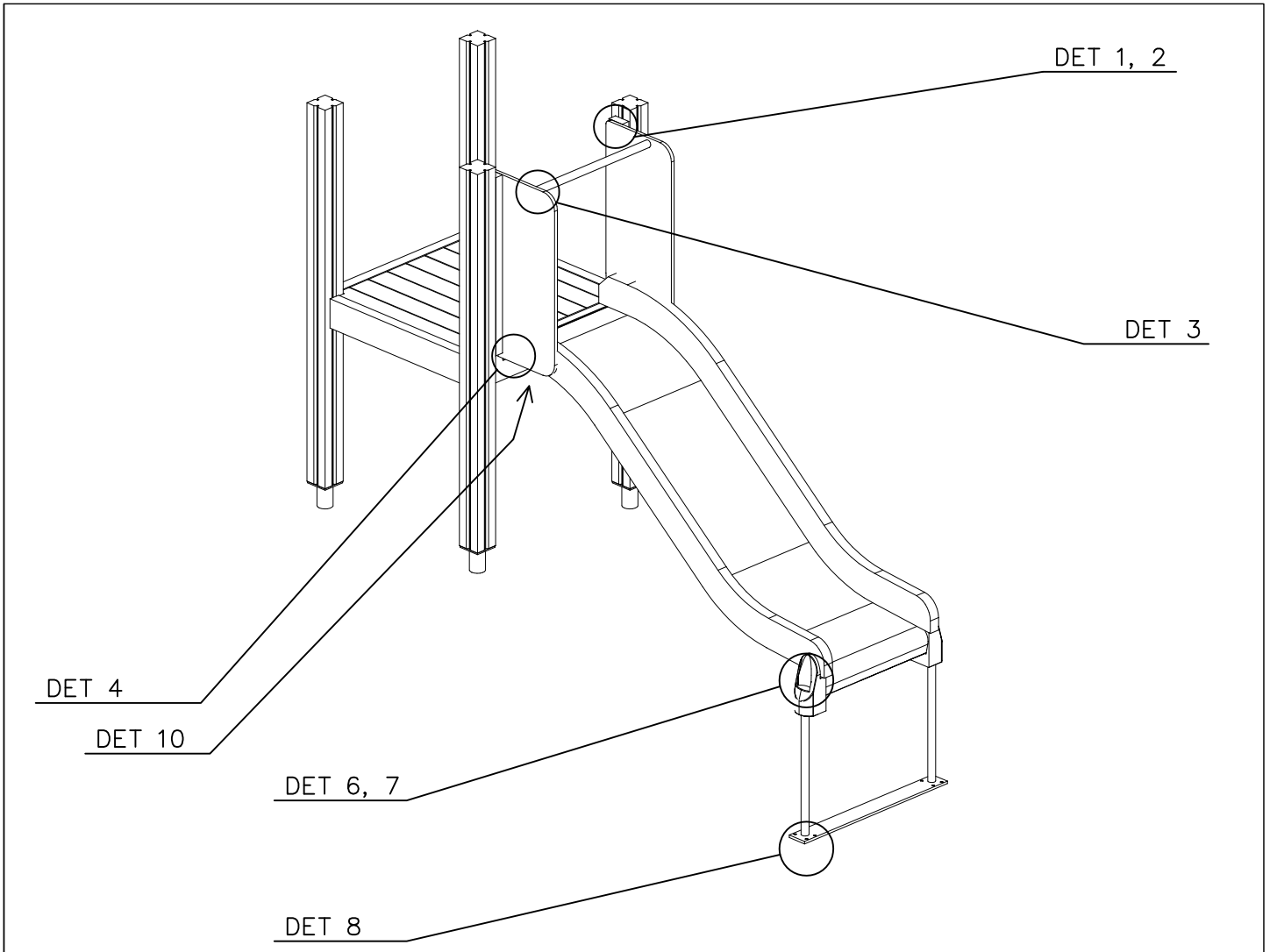
## DEEP FOUNDATION

# SLIDE WOOD

DATE: 22.5.2015

1(1)

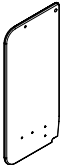



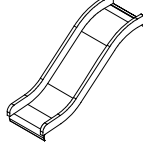


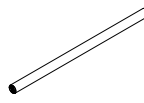
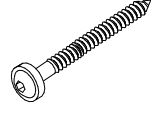
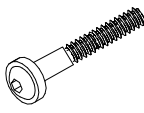
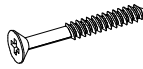




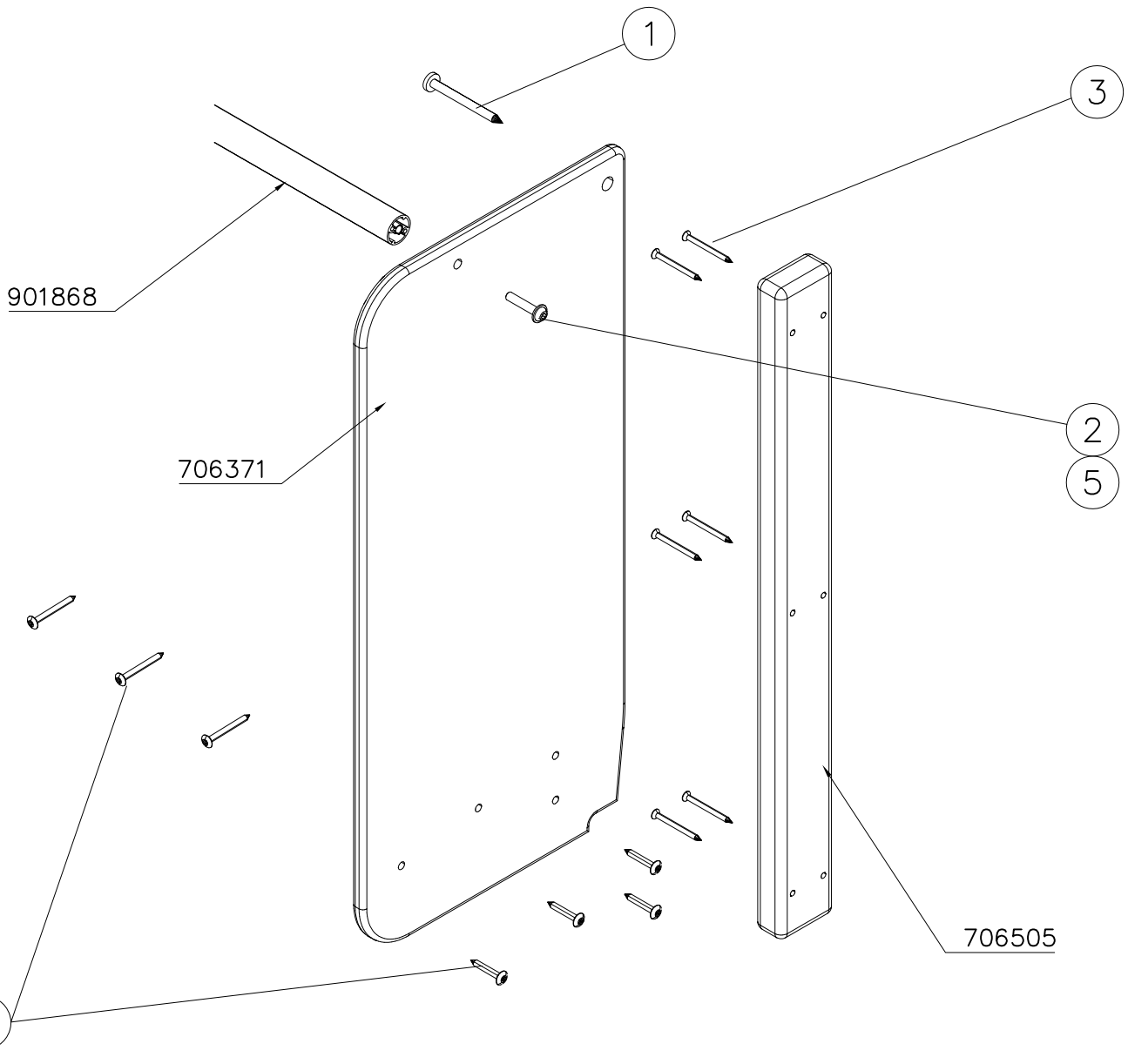
SLIDE OPTIONS

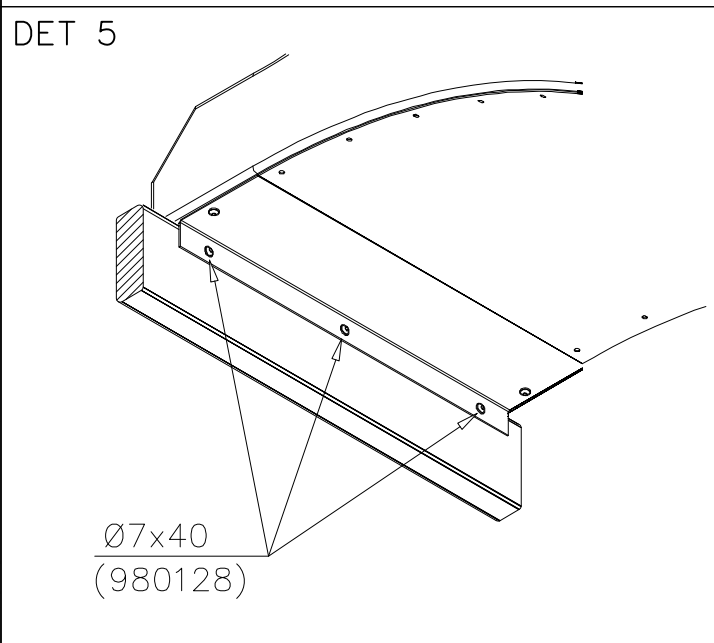
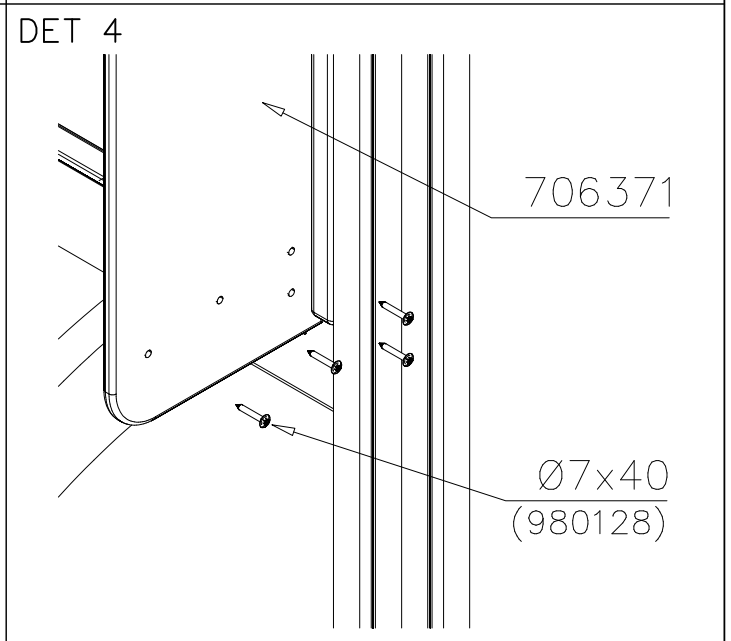
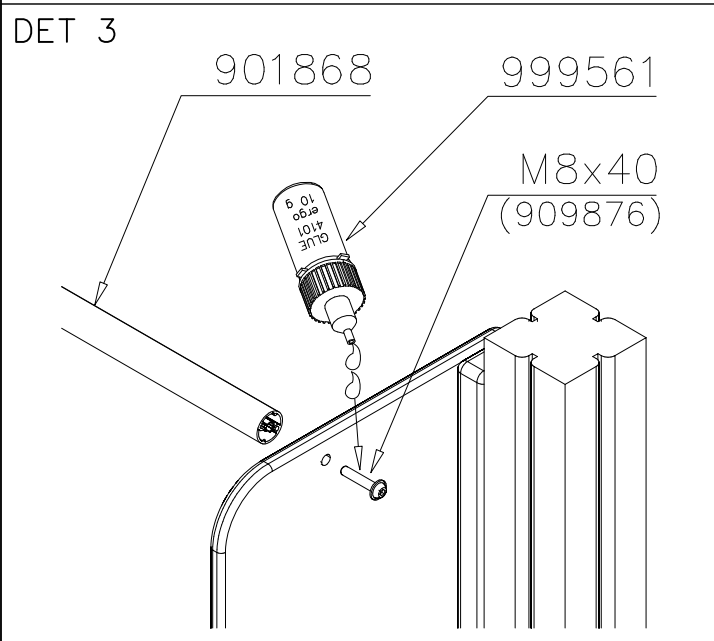
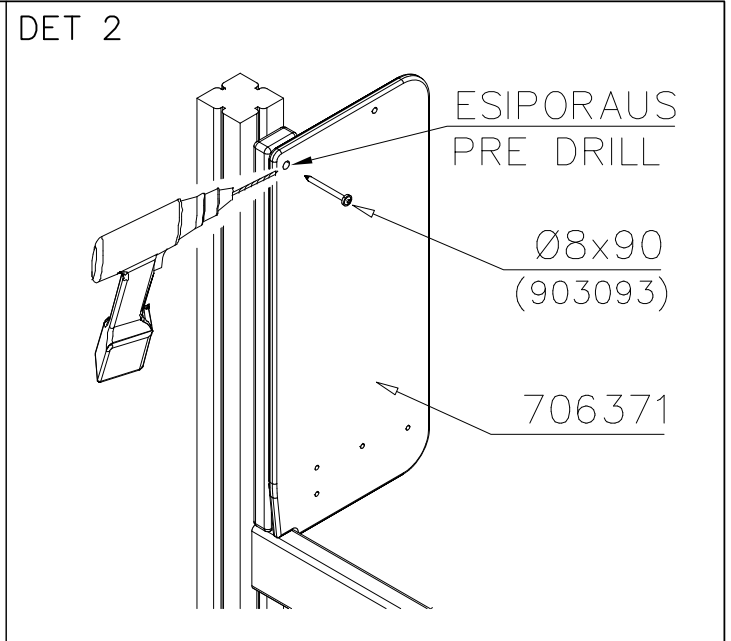
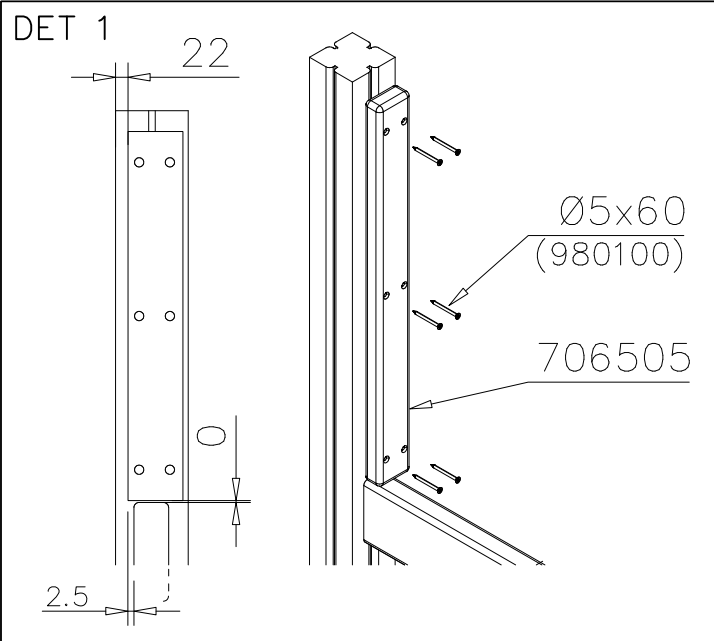
<p>706450 +1470</p> 	<p>706450-602 DARK BROWN          706450-603 LIGHT BROWN          706450-604 LIGHT GRAY</p>	
<p>706452 +870</p> 	<p>706452-602 DARK BROWN          706452-603 LIGHT BROWN          706452-604 LIGHT GRAY</p>	

WALL OPTIONS

<p>706371</p> 	<p>706371-701 BLUE          706371-702 YELLOW          706371-703 LIME          706371-704 DRARK GRAY          706371-705 LIGHT GRAY          706371-706 RED</p>	<p>706371-707 GREEN          706371-708 FUXIA</p>
---	--	---

○ SLIDE	PCS	○ SLIDE	PCS	○ 706371	PCS	○ 706505	PCS	○ 901868	PCS	① 903093	PCS
	1		1		2		2		1		2
+1470		+870		15x345x750		35x70x730		Ø34x598		Ø8x90	
② 909876	PCS	③ 980100	PCS	④ 980128	PCS	⑤ 999561	PCS				
	2		12		11		1				
M8x40		Ø5x60		Ø7x40		10g					







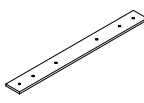
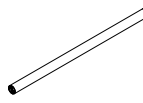

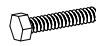
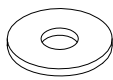
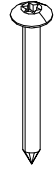
# LAPPSET

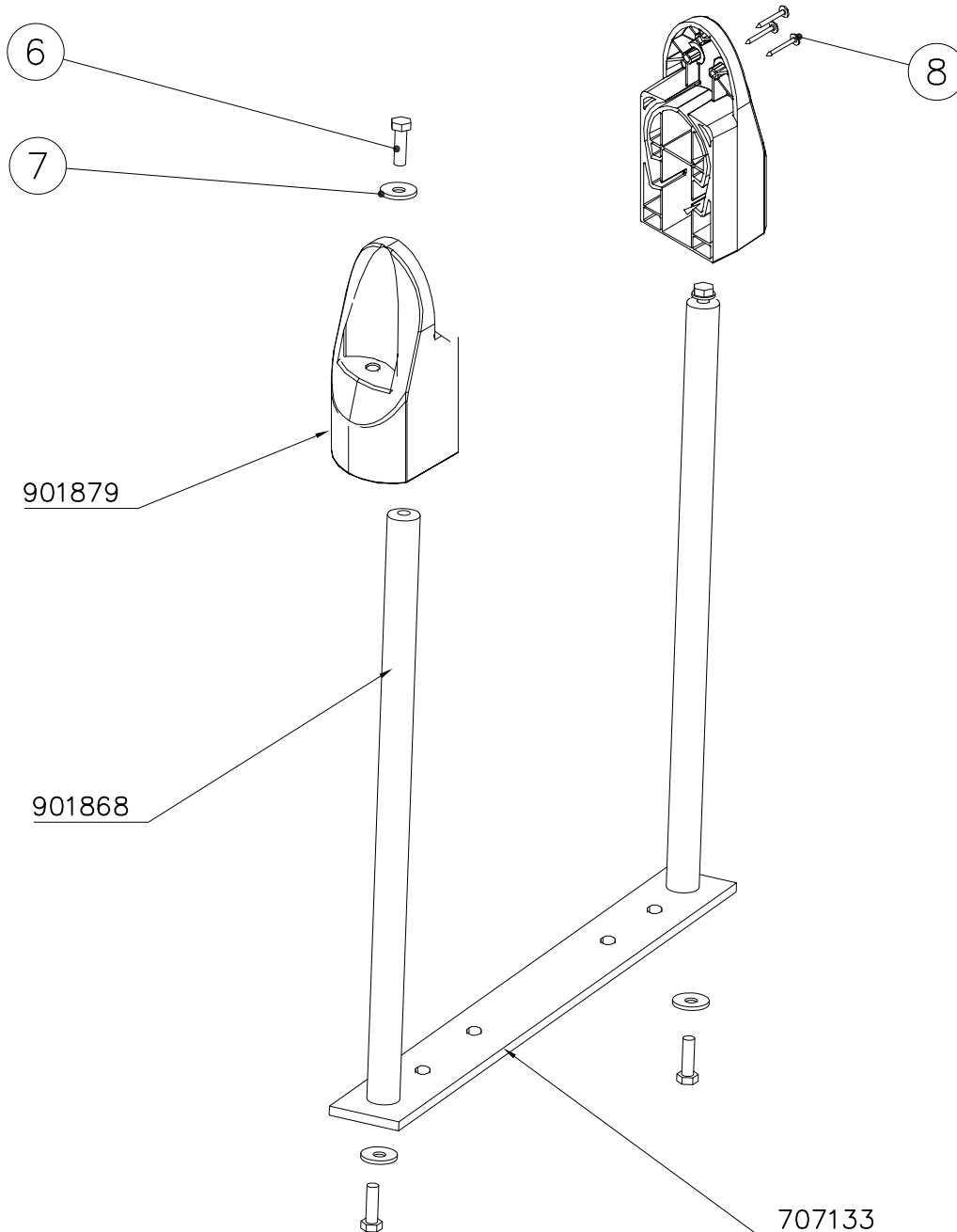
## DEEP FOUNDATION

# SLIDE WOOD

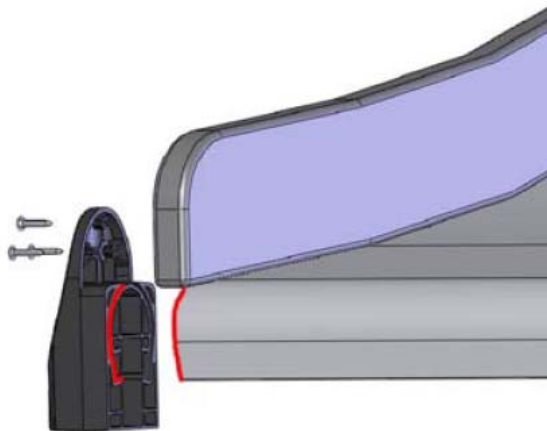
DATE: 3.11.2017

4(5)

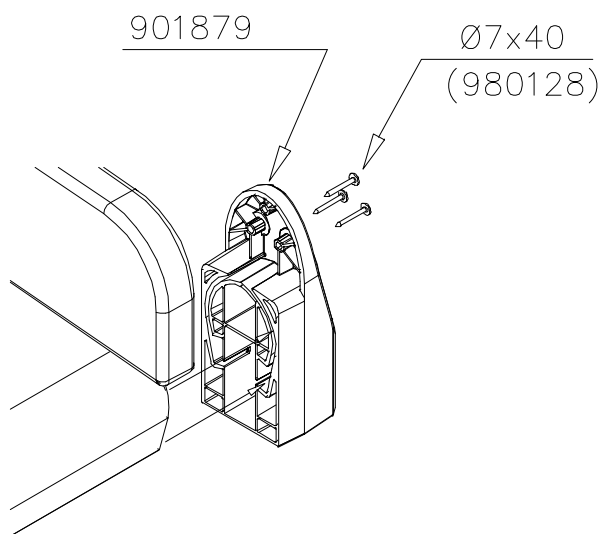
○ 707133	PCS	○ 901868	PCS	○ 901879	PCS	⑥ 909210	PCS	⑦ 905051	PCS	⑧ 980128	PCS
	1		2		2		4		4		6
10x80x745		Ø30x598				M8x40		Ø24/8.4		Ø7x40	



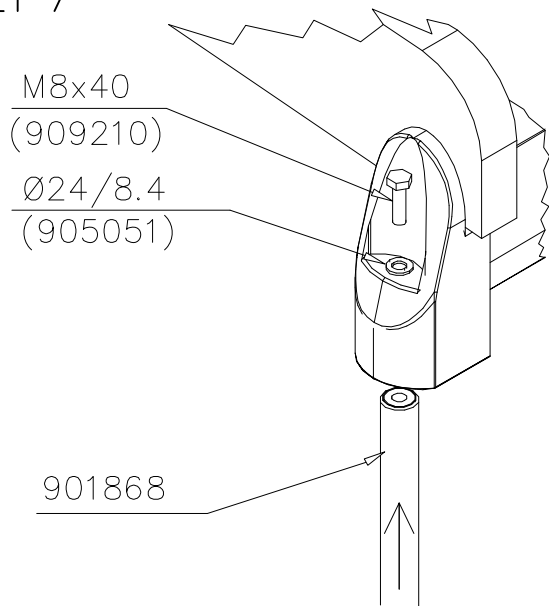
DET 6



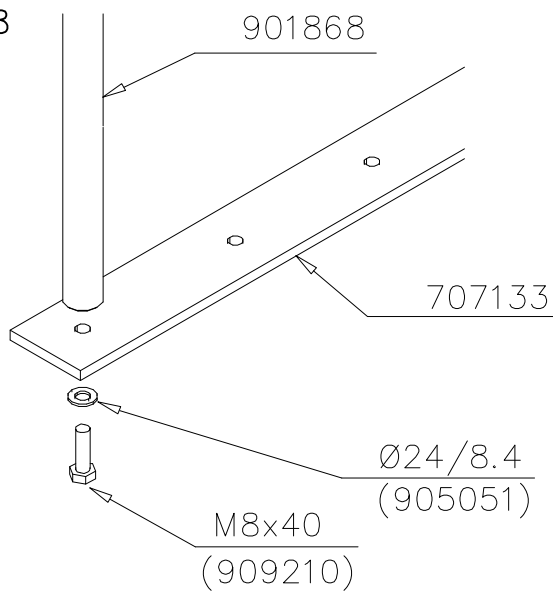
Insert sheet metal IN to the plastic cover.

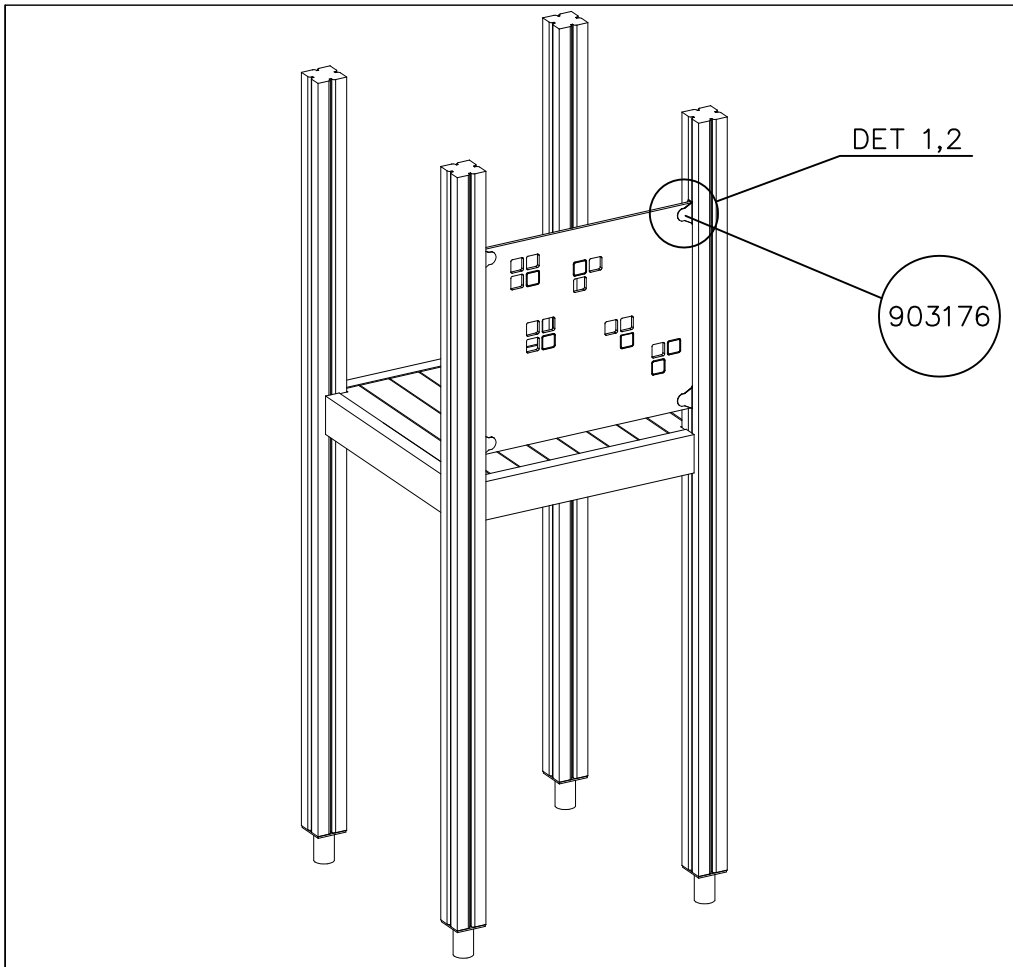


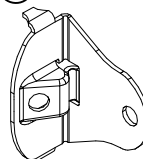
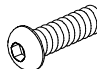
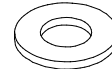
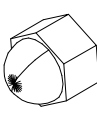

DET 7

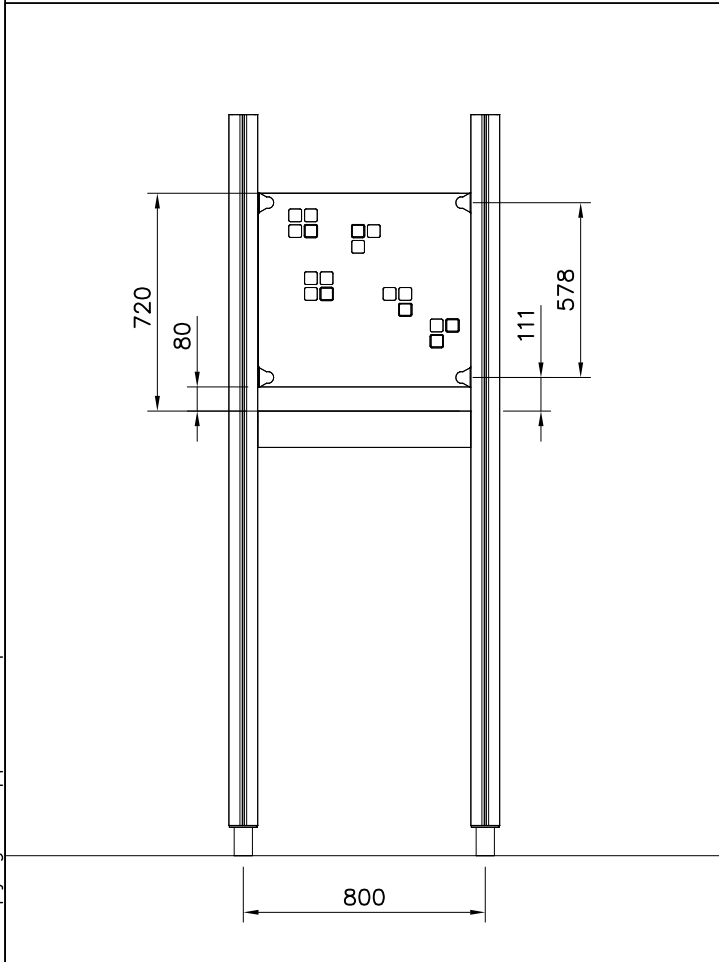


DET 8

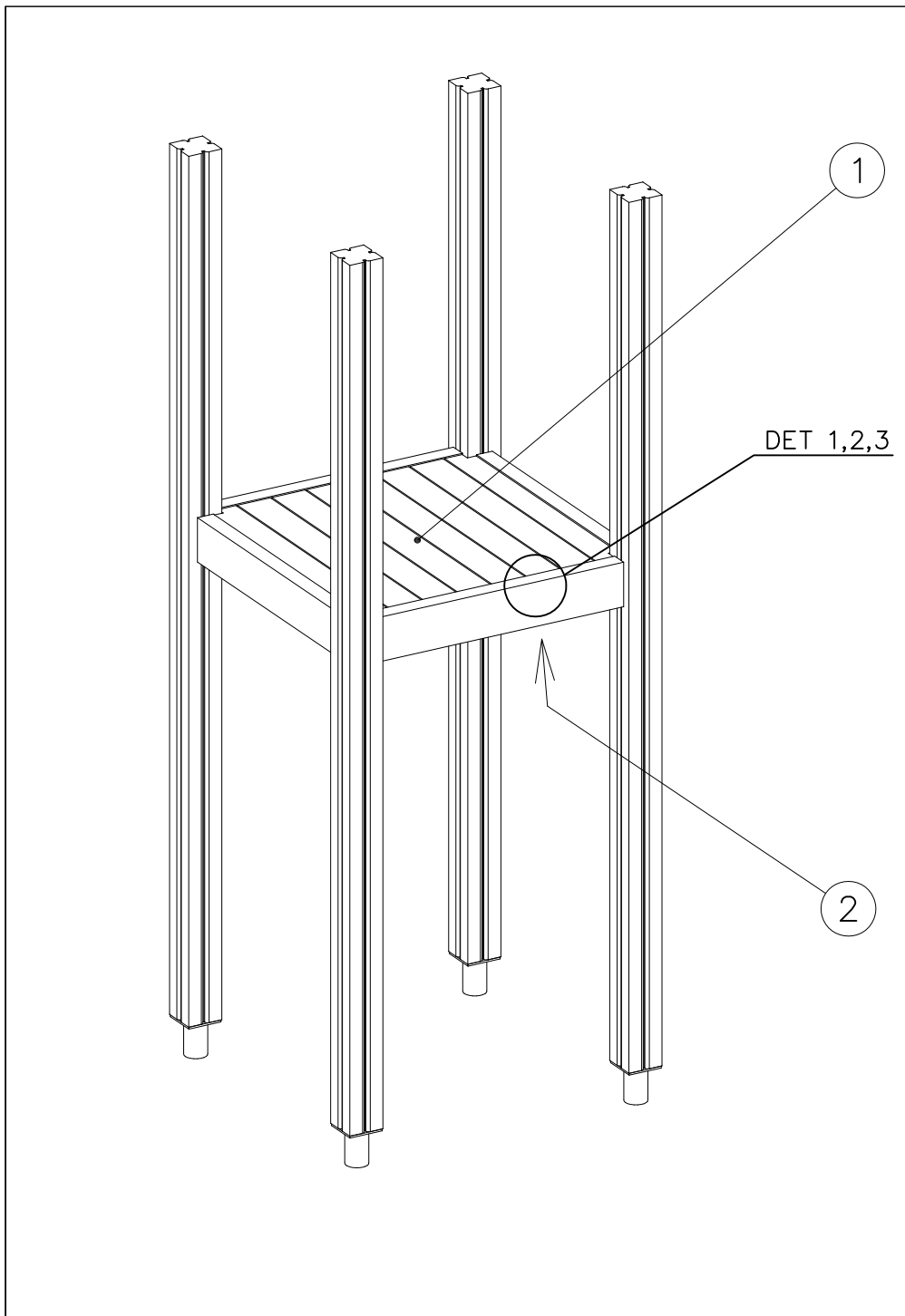


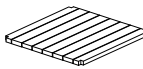
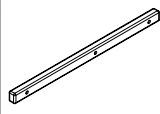
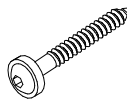



① 903176	PCS	② 909850	PCS
	4		4
		M8x25	
③ 909256	PCS	④ 909633	PCS
	8		4
Ø16/8.4x1.6		M8	
⑤ 980123	PCS		PCS
	4		
Ø7x60			
	PCS		PCS







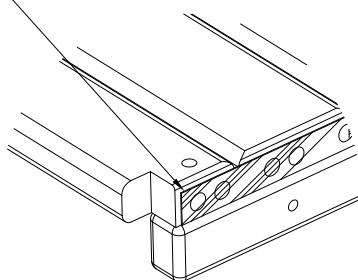
① 008986	PCS	② 706443	PCS
	1		2
750x750		32x45x702	
③ 900240	PCS	④ 980101	PCS
	6		8
Ø8x70		Ø4.5x70	
	PCS		PCS
	PCS		PCS
	PCS		PCS

DET 1

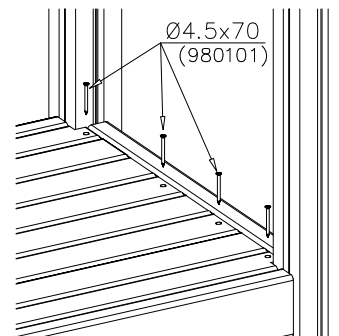


DET 2

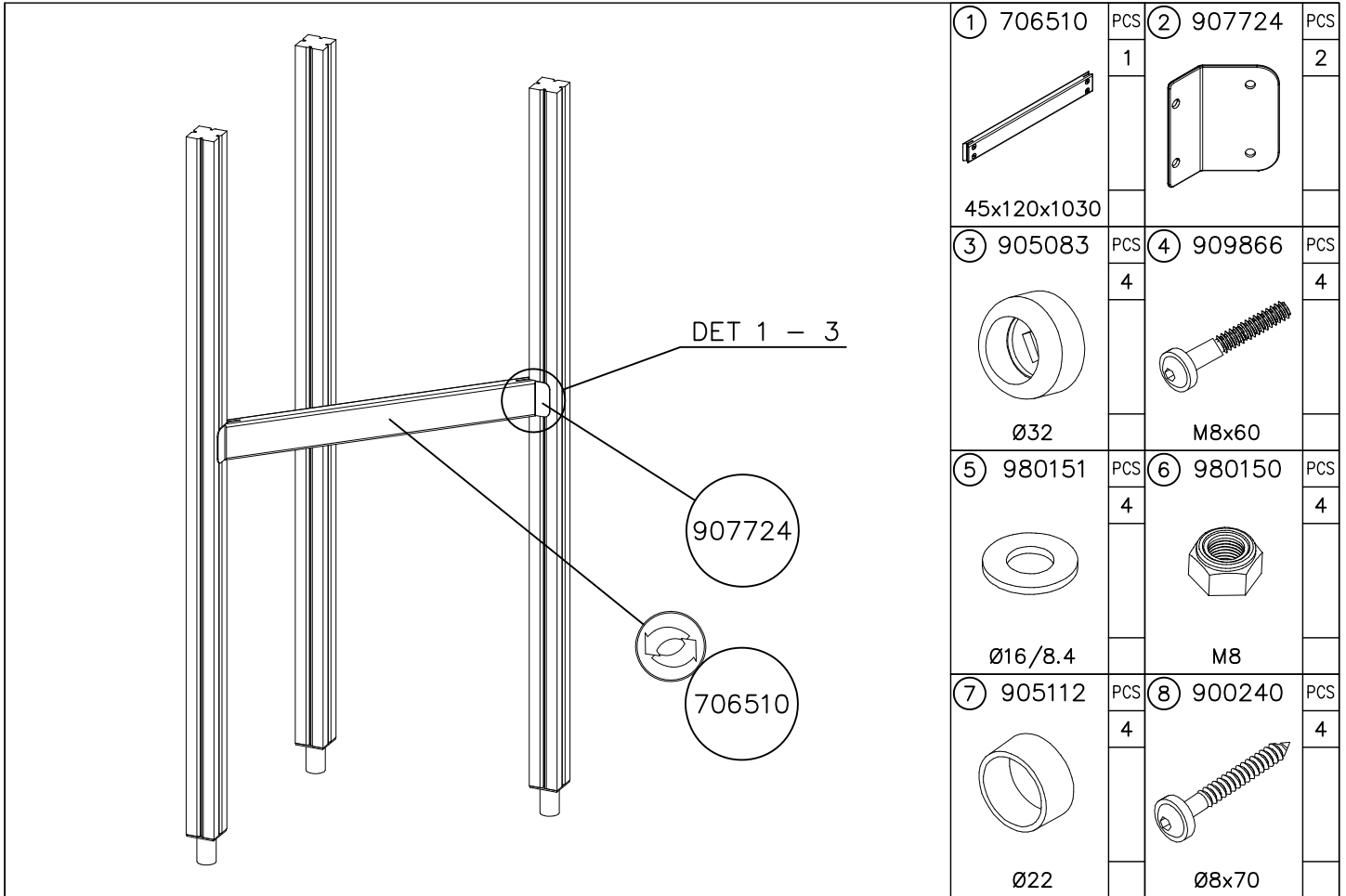
Naulanauha kannatinlistan puolelle.  
Nail list to the bottom.

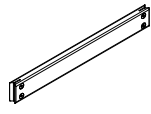
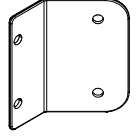
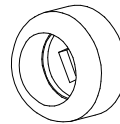
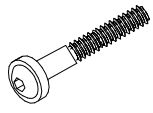
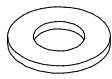
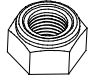
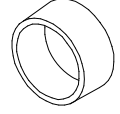
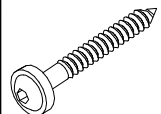


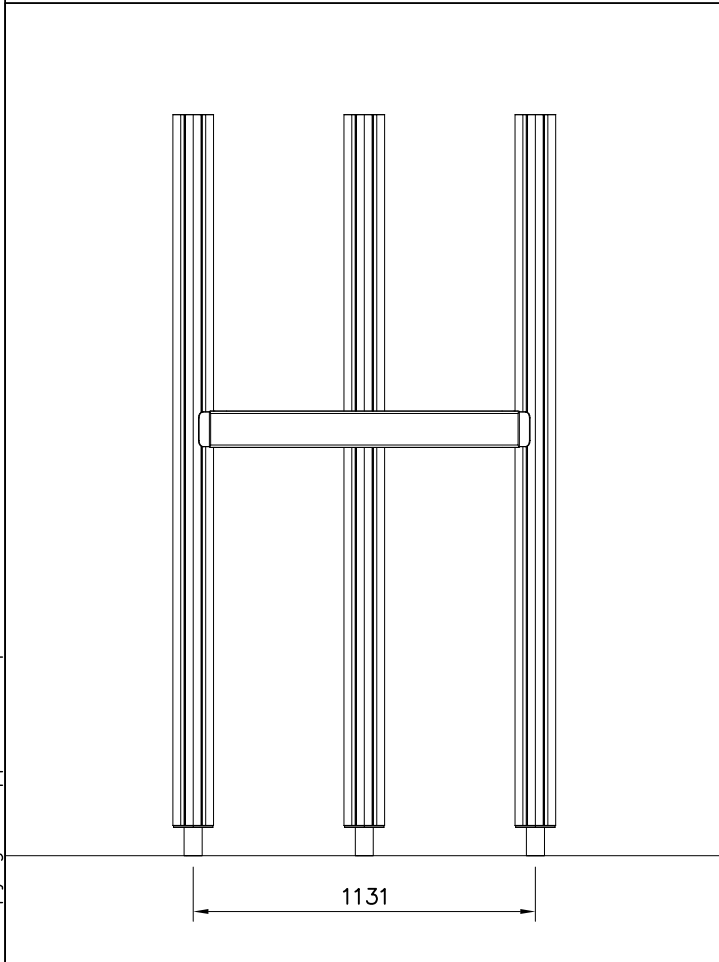
DET 3

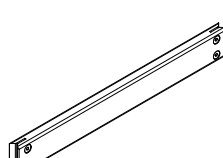




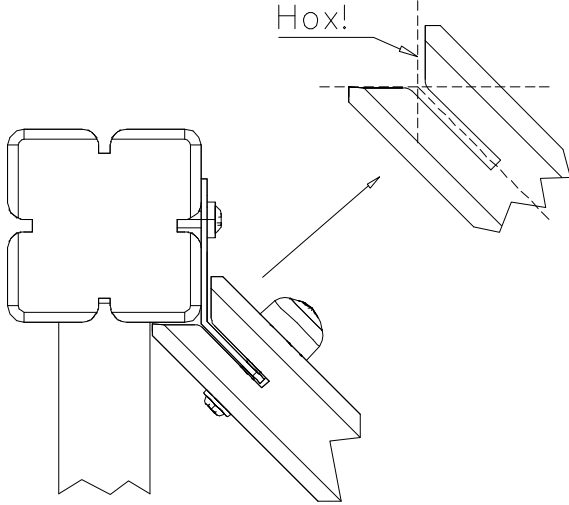


① 706510	PCS	② 907724	PCS
	1		2
45x120x1030			
③ 905083	PCS	④ 909866	PCS
	4		4
Ø32		M8x60	
⑤ 980151	PCS	⑥ 980150	PCS
	4		4
Ø16/8.4		M8	
⑦ 905112	PCS	⑧ 900240	PCS
	4		4
Ø22		Ø8x70	

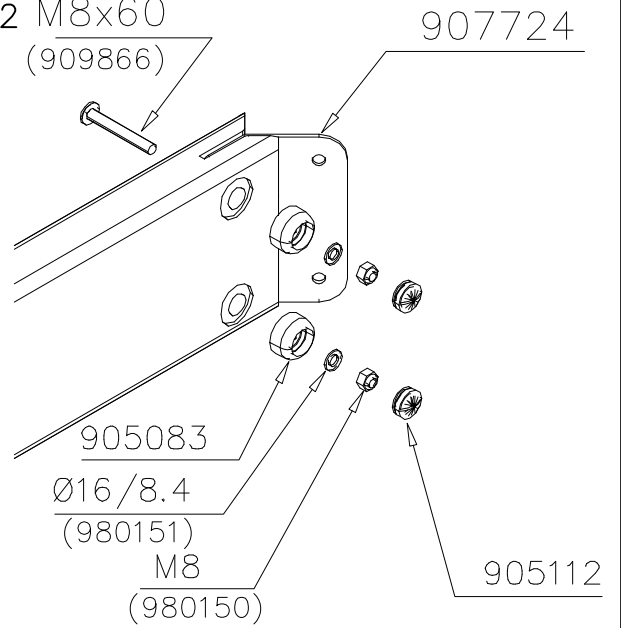


BOOM OPTIONS		
706510	706510-602	DARK BROWN
	706510-603	LIGHT BROWN
	706510-604	LIGHT GRAY
		
45x120x1030		

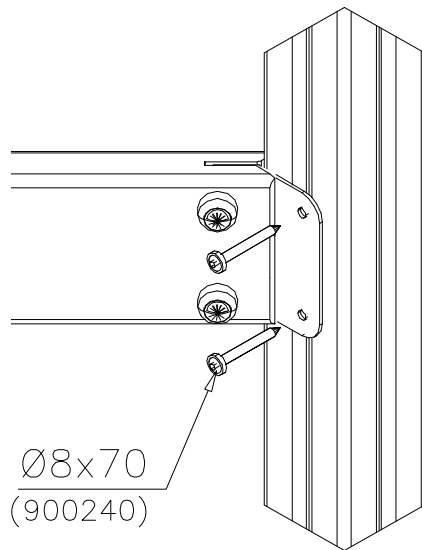
DET 1



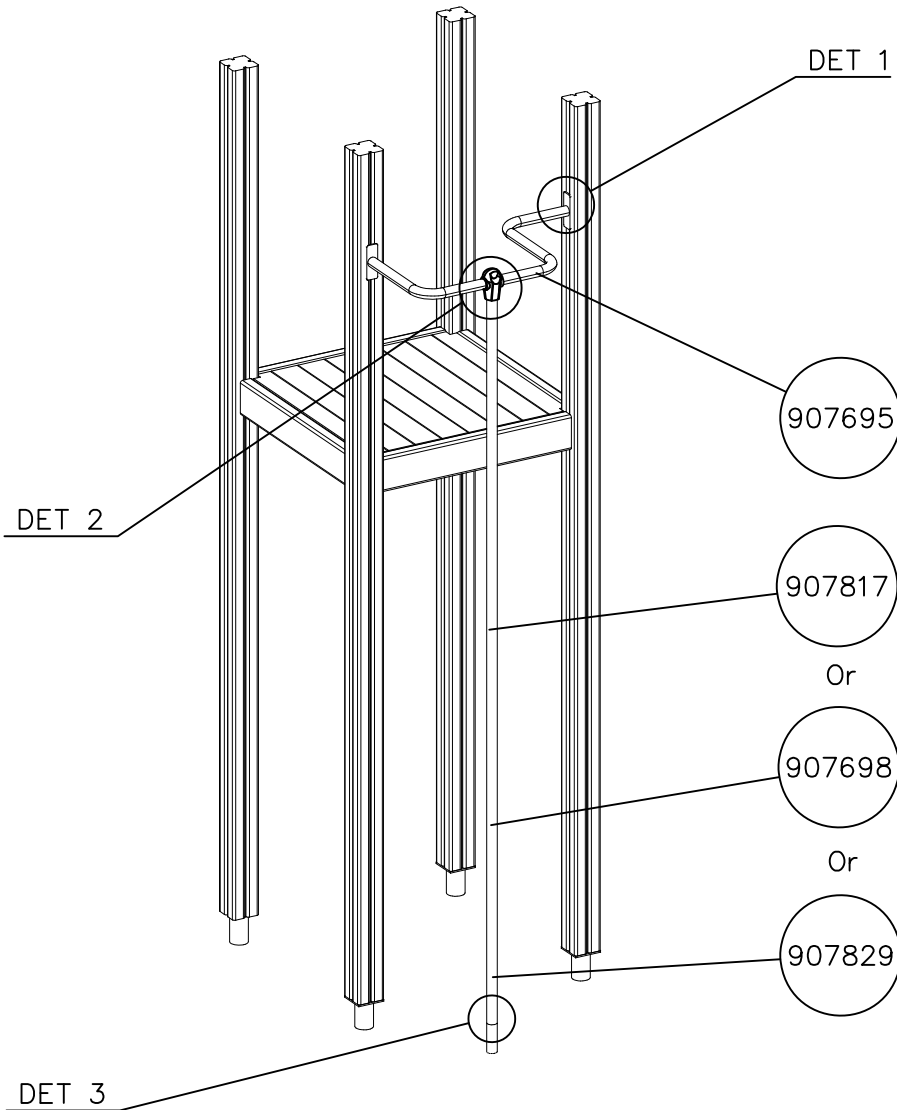
DET 2 M8x60  
(909866)

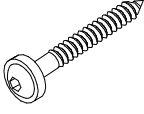
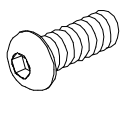
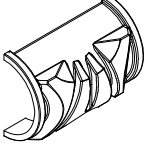

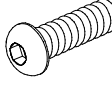

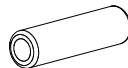




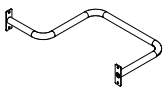


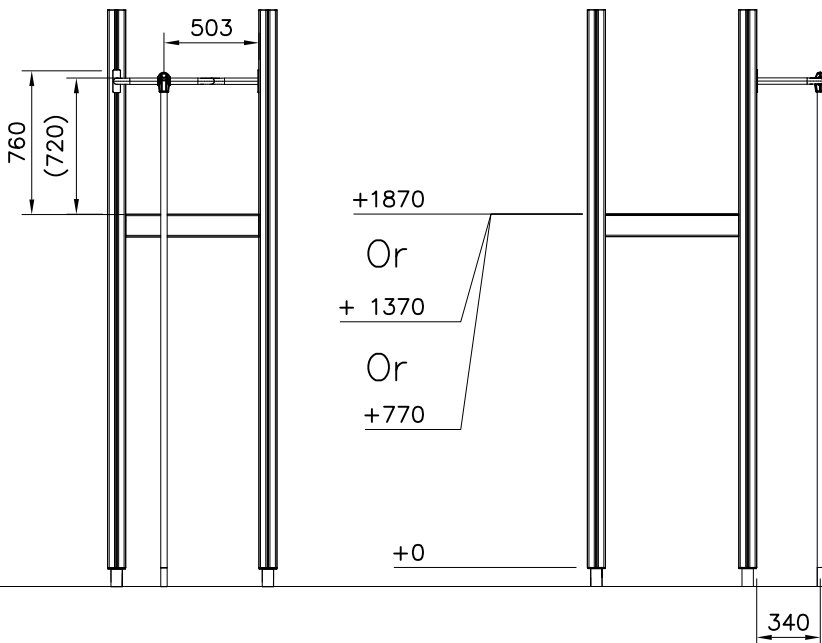
DET 3



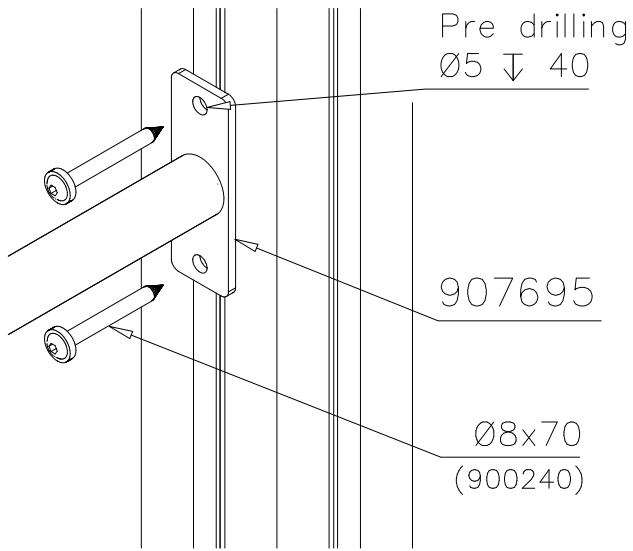




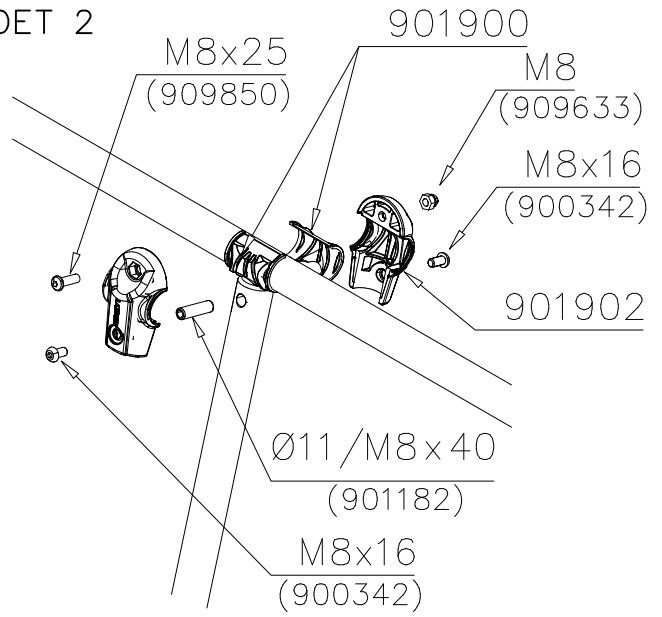
① 900240	PCS	② 900342	PCS
	4		2
Ø8x70		M8x16	
③ 901900	PCS	④ 901939	PCS
	2		1
20.5x36.2x56		M12x70	
⑤ 909850	PCS	⑥ 980150	PCS
	1		1
M8x25		M8	
⑦ 901182	PCS	⑧ 901902	PCS
	1		2
Ø11/M8x40		30.7x60.9x100	
	PCS		PCS
	PCS		PCS
○ 907829	PCS	○ 907698	PCS
	1		1
Ø33,7x1454		Ø33,7x2054	
○ 907817	PCS	○ 907695	PCS
	1		1
Ø33,7x2554			



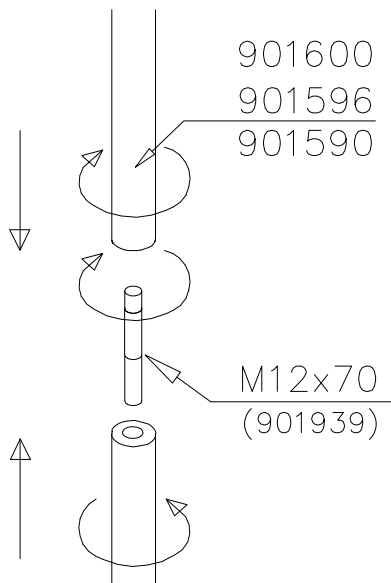
DET 1



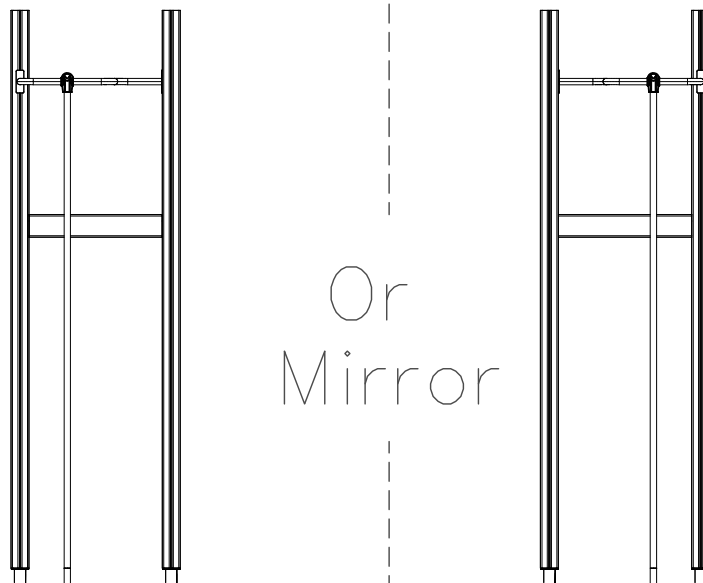
DET 2



DET 3



DET 4

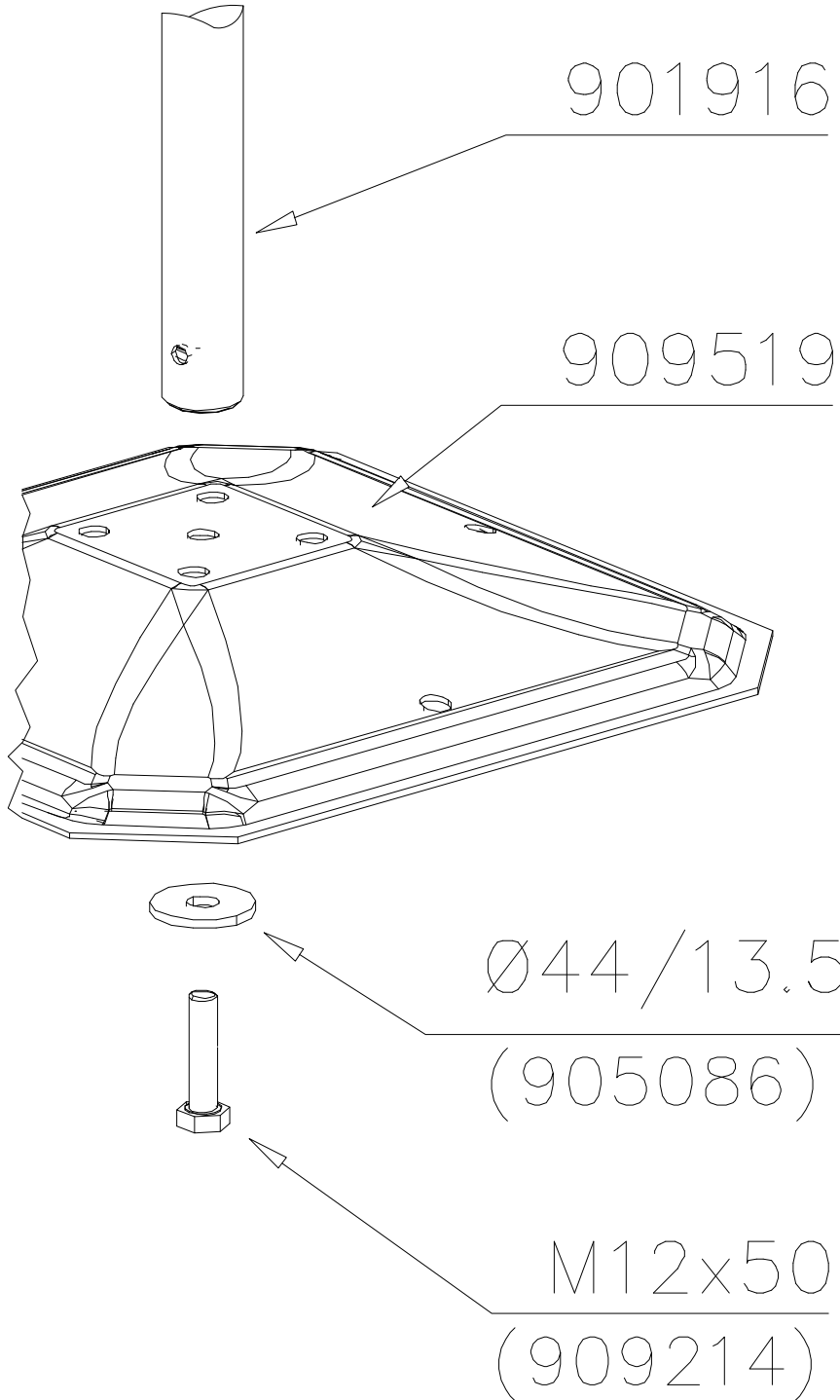
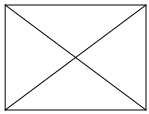


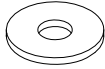
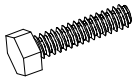
# LAPPSET® DEEP FOUNDATION

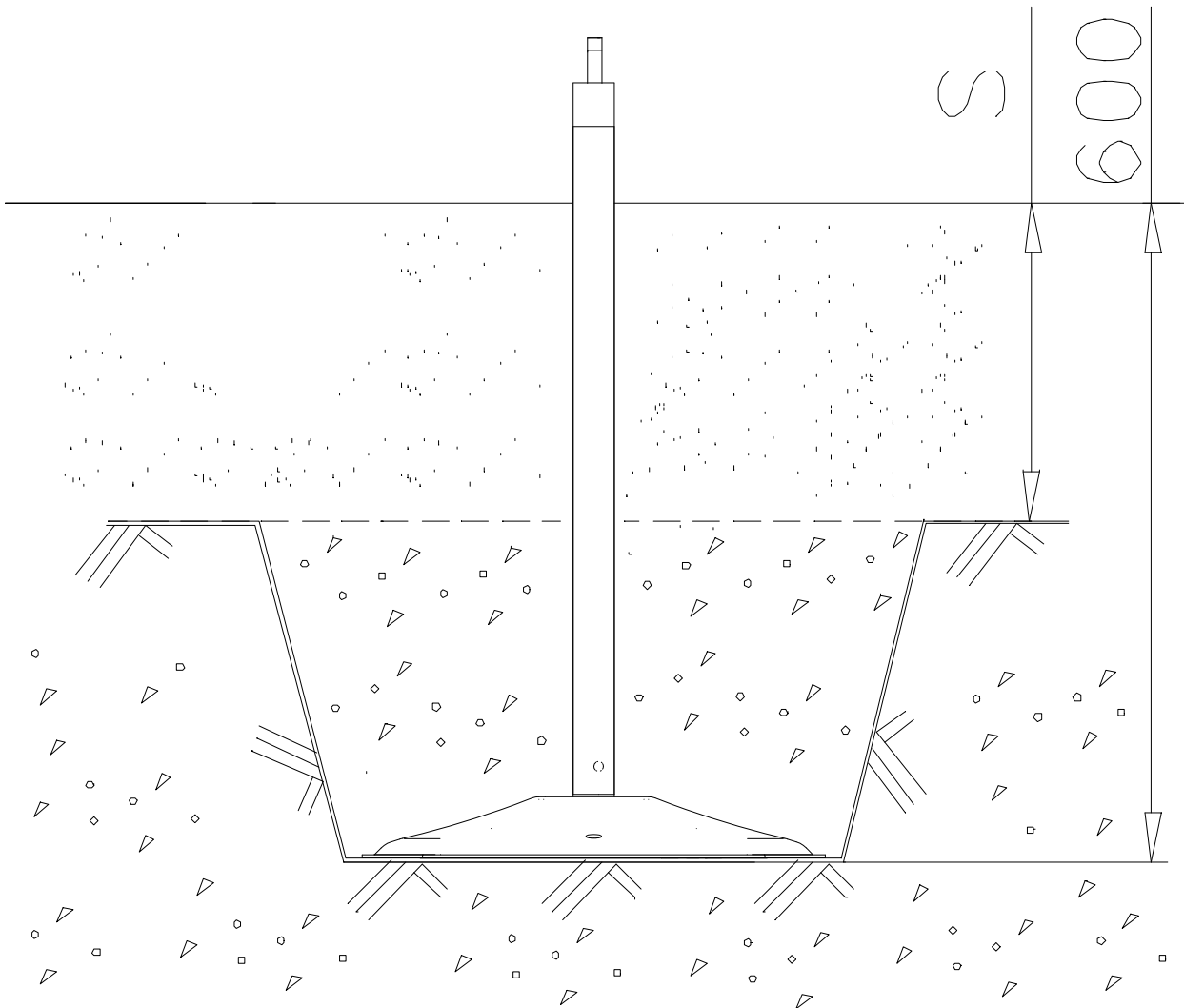
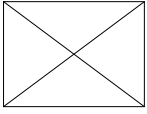
# POLE

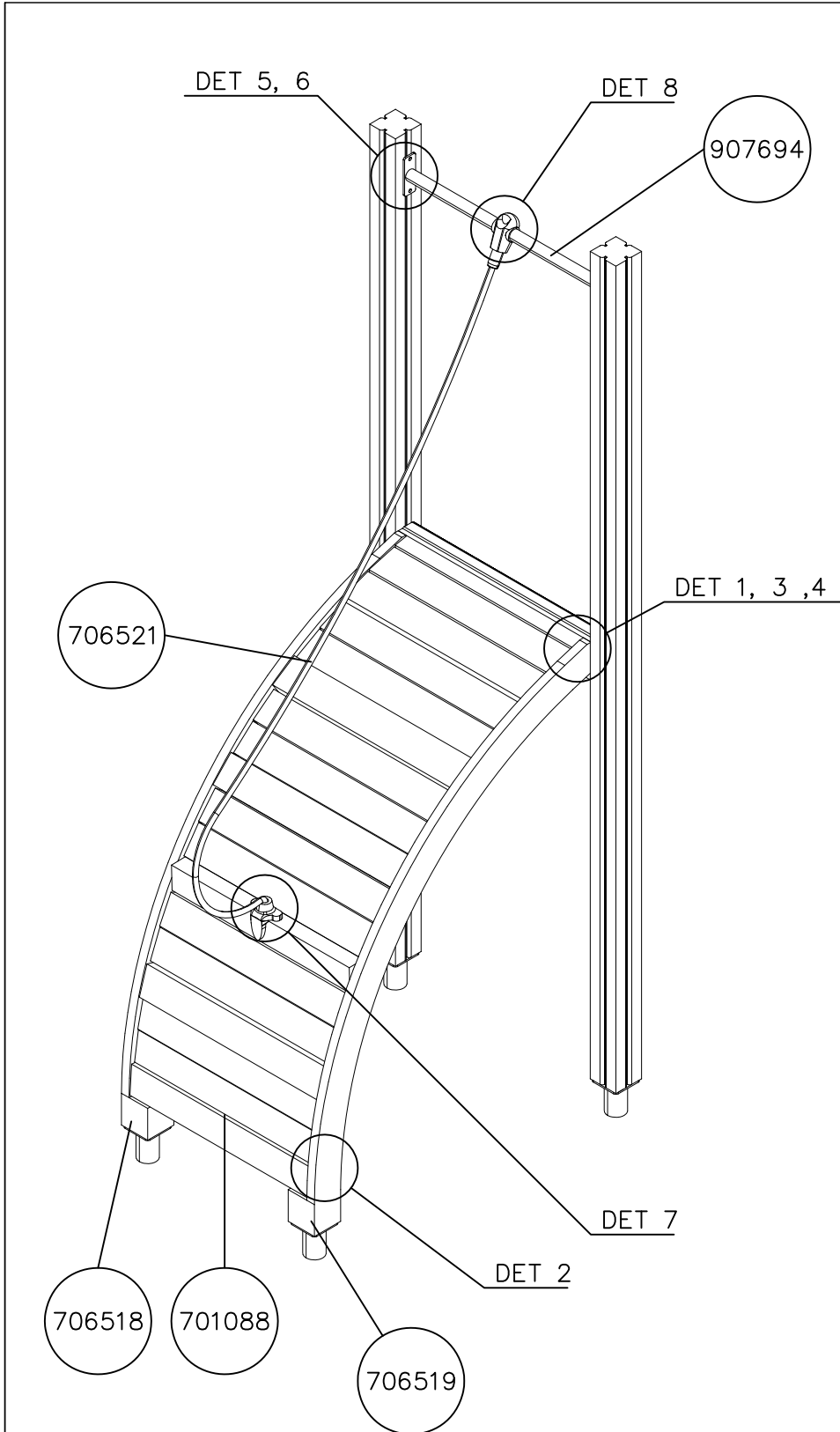
DATE: 15.5.2014

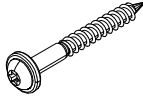
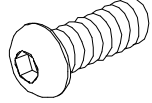
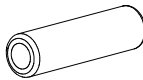
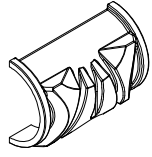

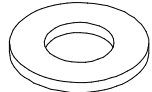
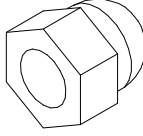
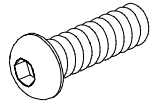
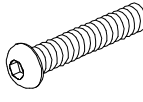
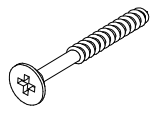


**1(1)**

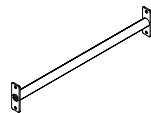
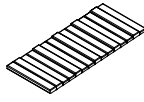
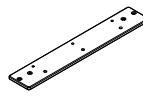





①	905086	PCS	②	909214	PCS
		1			1
	Ø44/13.5			M12x50	
		PCS			PCS
		PCS			PCS
		PCS			PCS
		PCS			PCS
		PCS			PCS
		PCS			PCS
		PCS			PCS
		PCS			PCS
		PCS			PCS





① 900240	PCS	② 900342	PCS
	12		2
Ø8x70		M8x16	
③ 901182	PCS	④ 901900	PCS
	1		2
Ø11/M8x40		20.5x36.2x56	
⑤ 901902	PCS	⑥ 909256	PCS
	2		4
30.7x60.9x100		Ø16/8.4x1.6	
⑦ 909633	PCS	⑧ 909850	PCS
	1		1
M8		M8x25	
⑨ 909855	PCS	⑩ 980107	PCS
	4		3
M8x35		Ø6x60	
⑪ 980123	PCS	⑫ 980128	PCS
	2		4
Ø7x60		Ø7x40	

○ 907694	PCS	○ 701088	PCS	○ 701092	PCS	○ 706521	PCS	○ 706518	PCS	○ 706519	PCS
	1		1		1		1		1		1
L 704		45x645x1670		15x120x700		L 2120		95x1005x1365		95x1005x1365	

ROPE OPTIONS

706521

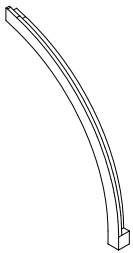


706521-301 BLUE  
706521-302 RED  
706521-303 BEIGE

706521-304 GRAY  
706521-305 BLACK  
706521-306 YELLOW

LEFT ARCH OPTIONS

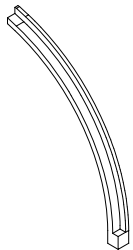
706518



706518-602 DARK BROWN  
706518-603 LIGHT BROWN  
706518-604 LIGHT GRAY

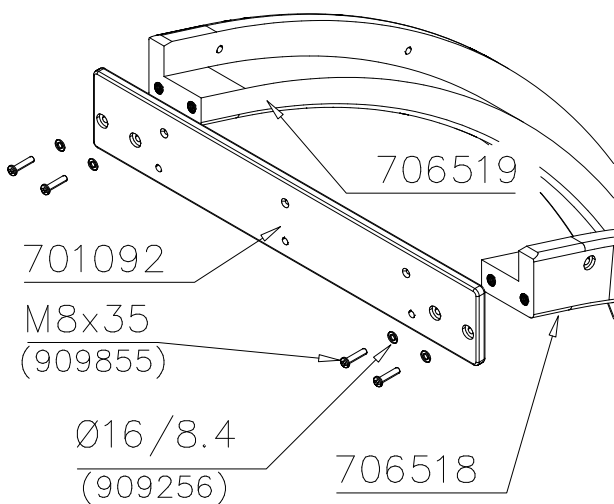
RIGHT ARCH OPTIONS

706519

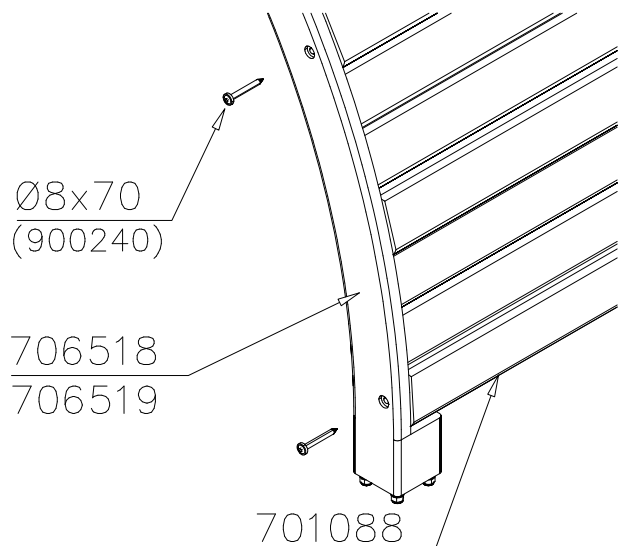


706519-602 DARK BROWN  
706519-603 LIGHT BROWN  
706519-604 LIGHT GRAY

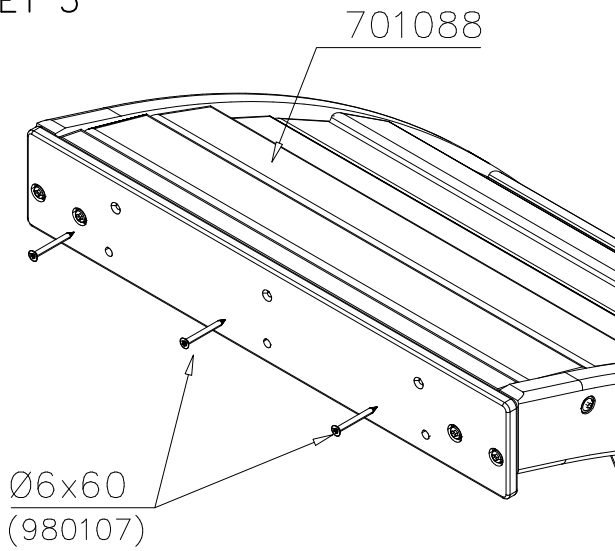
DET 1



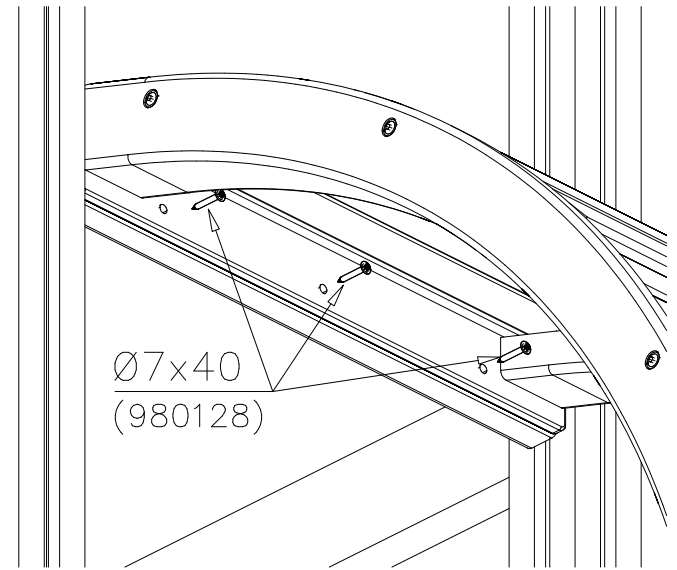
DET 2



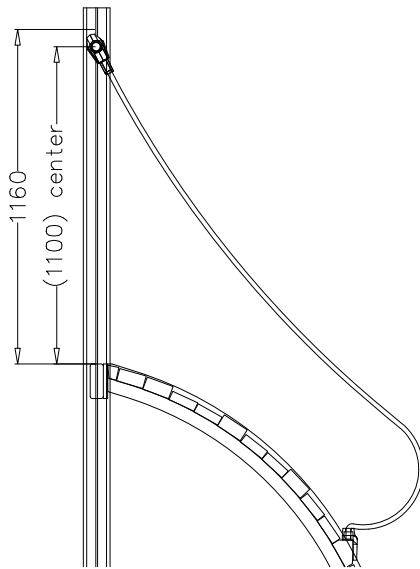
DET 3



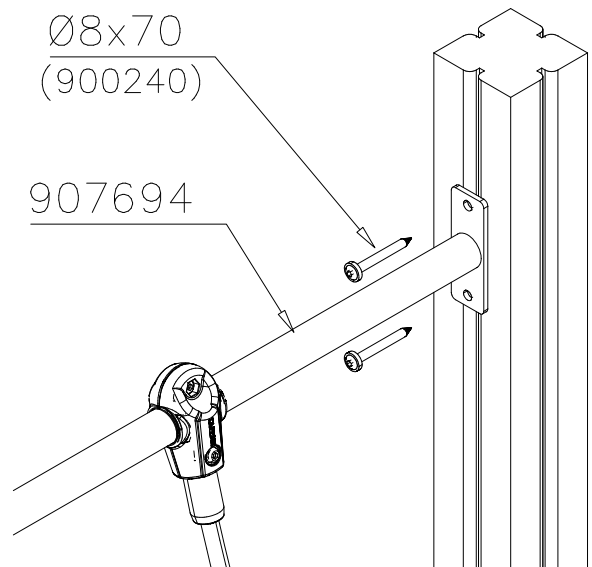
DET 4



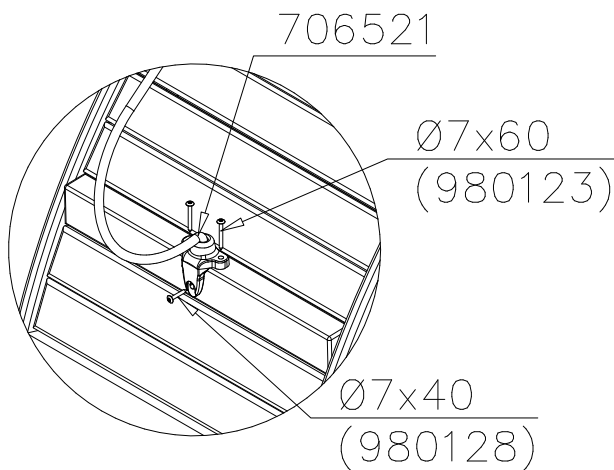
DET 5



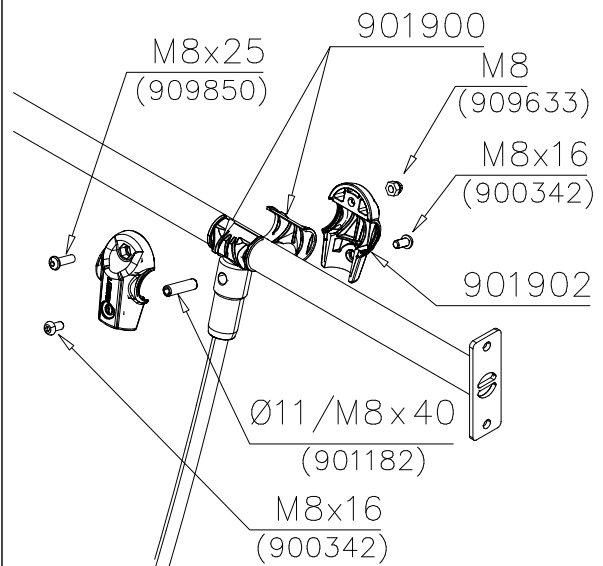
DET 6



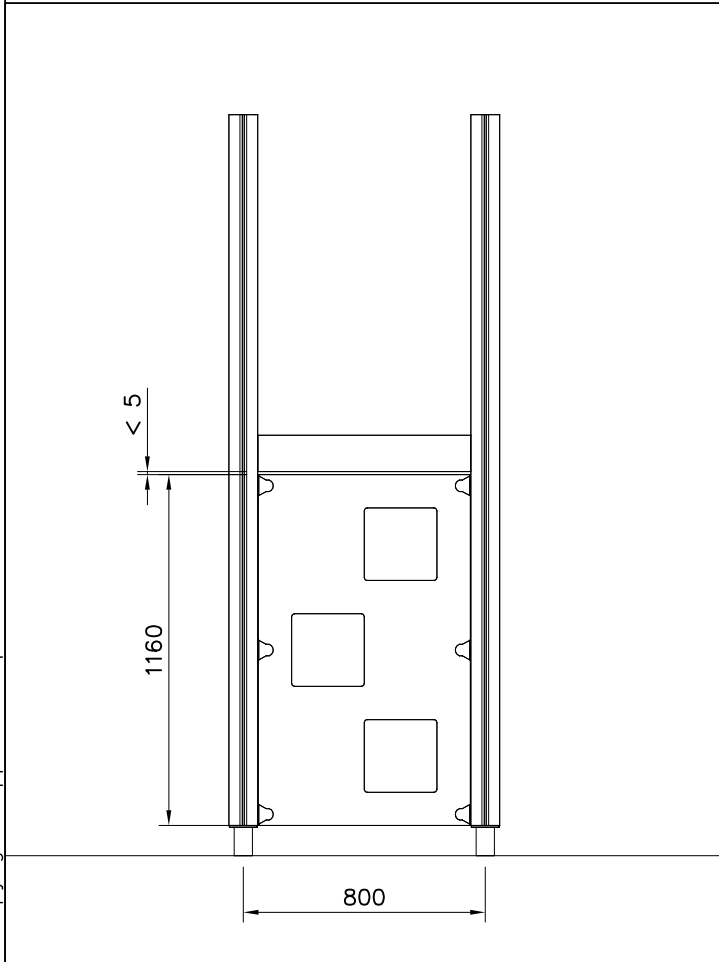
DET 7



DET 8



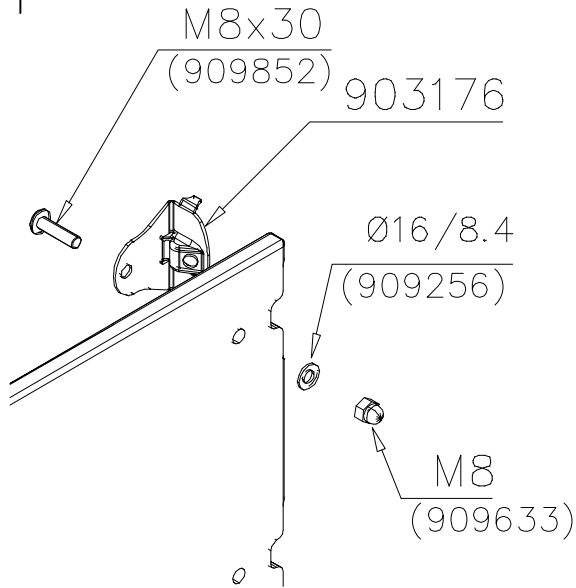
① 903176	PCS	② 909852	PCS
	6		6
		M8x30	
③ 909256	PCS	④ 909633	PCS
	6		6
Ø16/8.4x1.6		M8	
⑤ 980123	PCS		PCS
	6		
Ø7x60			
	PCS		PCS



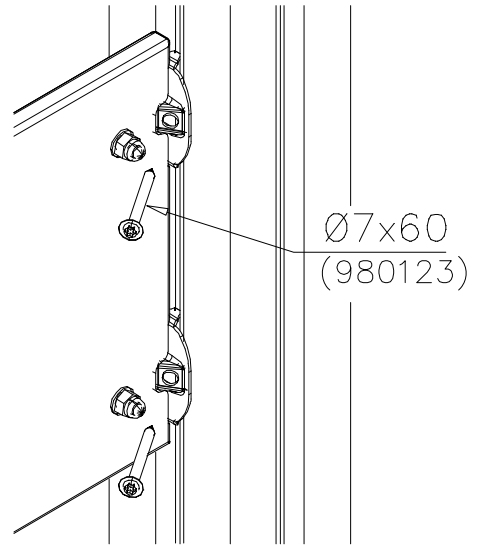
WALL OPTIONS		
706507	706507-701	BLUE
	706507-702	YELLOW
	706507-703	LIME
	706507-704	DARK GRAY
	706507-705	LIGHT GRAY
	706507-706	RED
	706507-707	GREEN
20x702x1160	706507-708	FUXIA



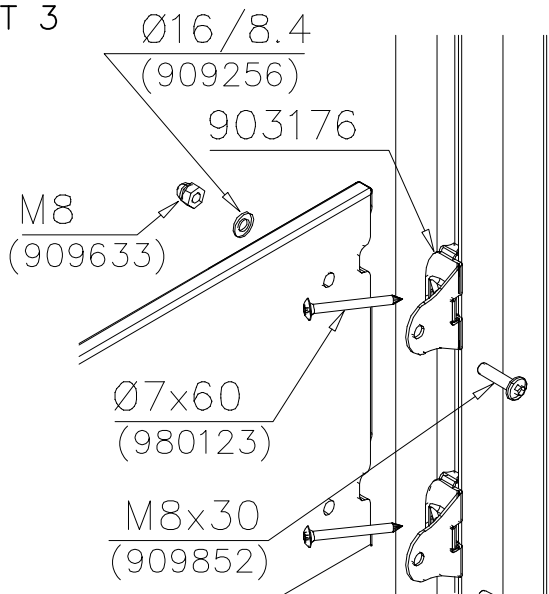
DET 1

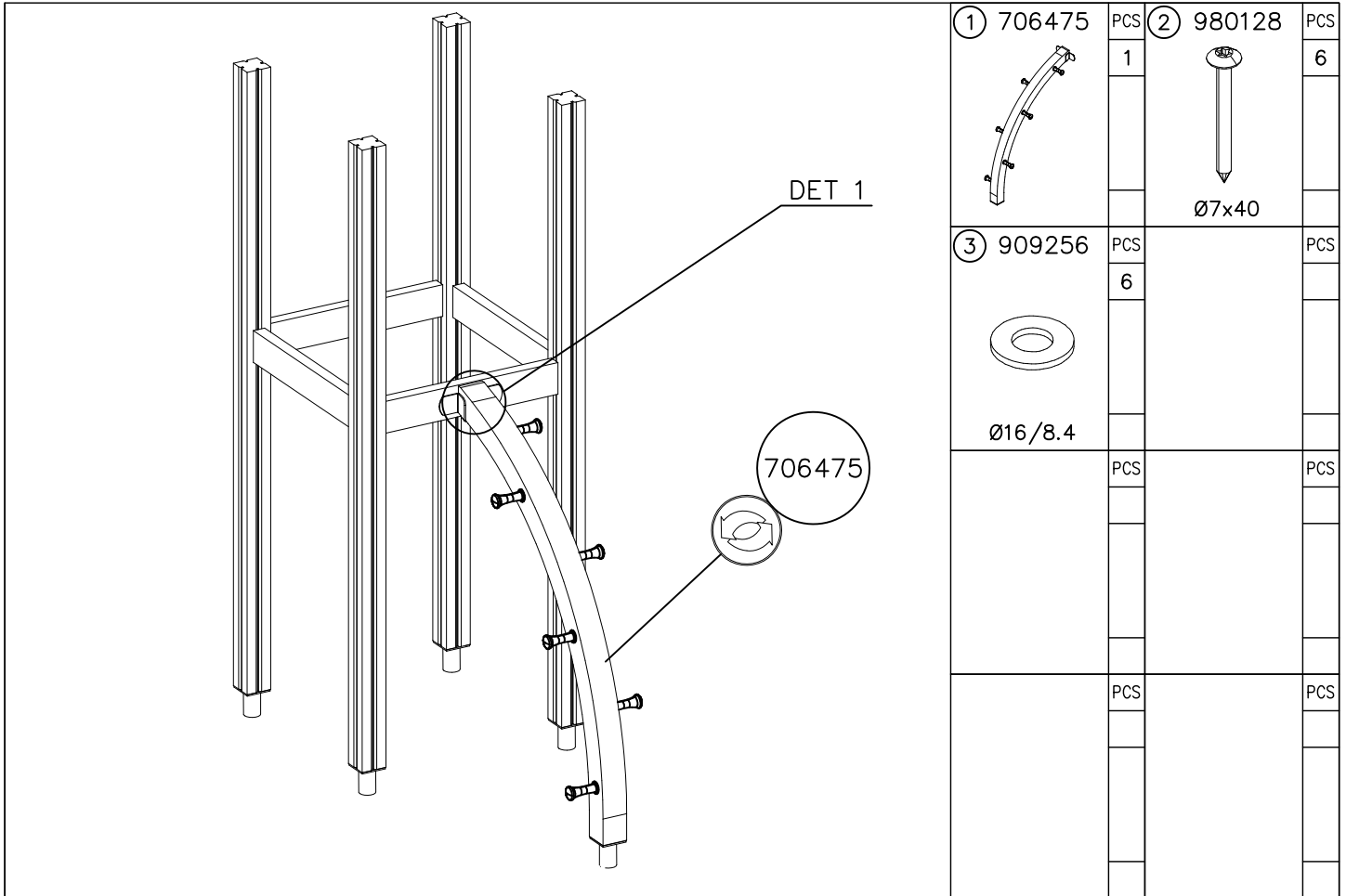


DET 2

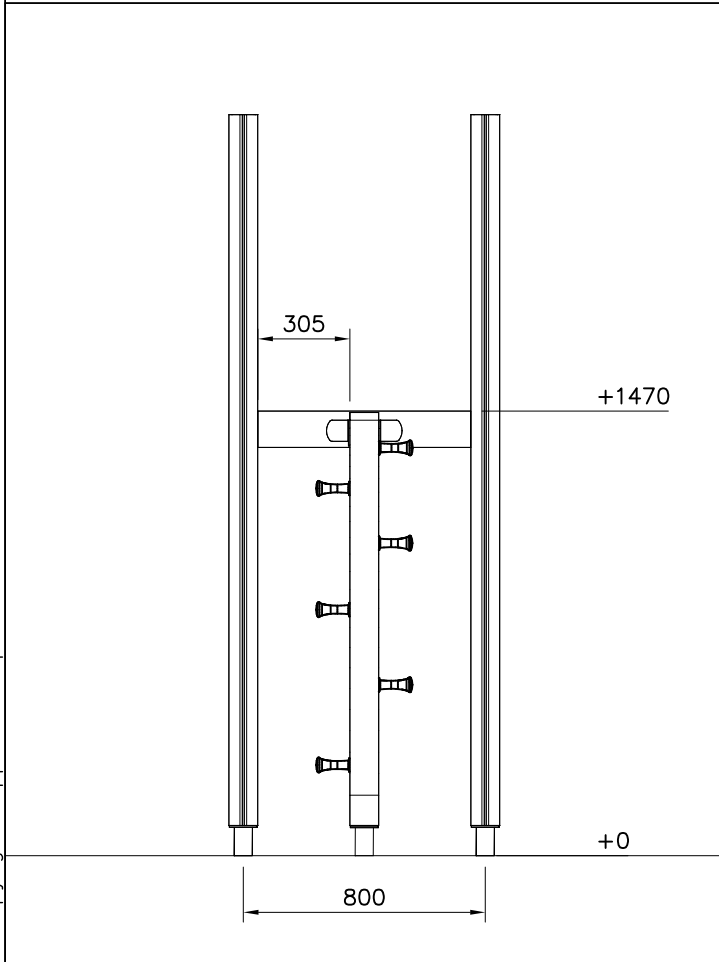


DET 3

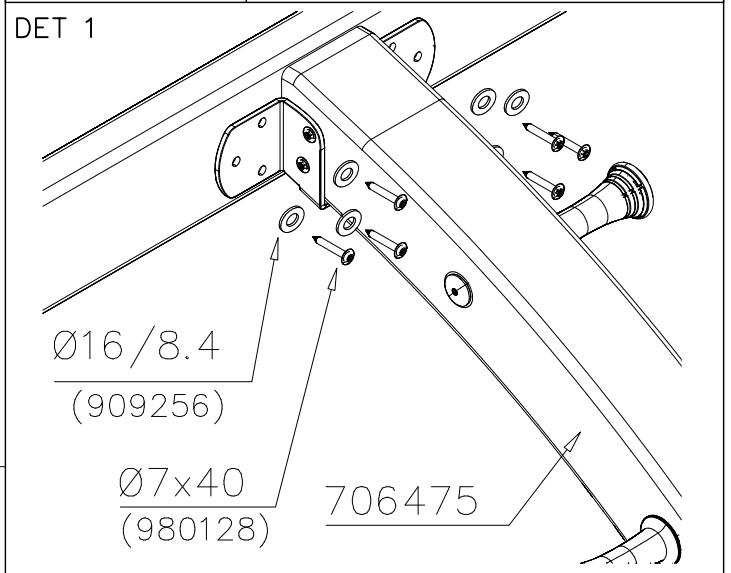




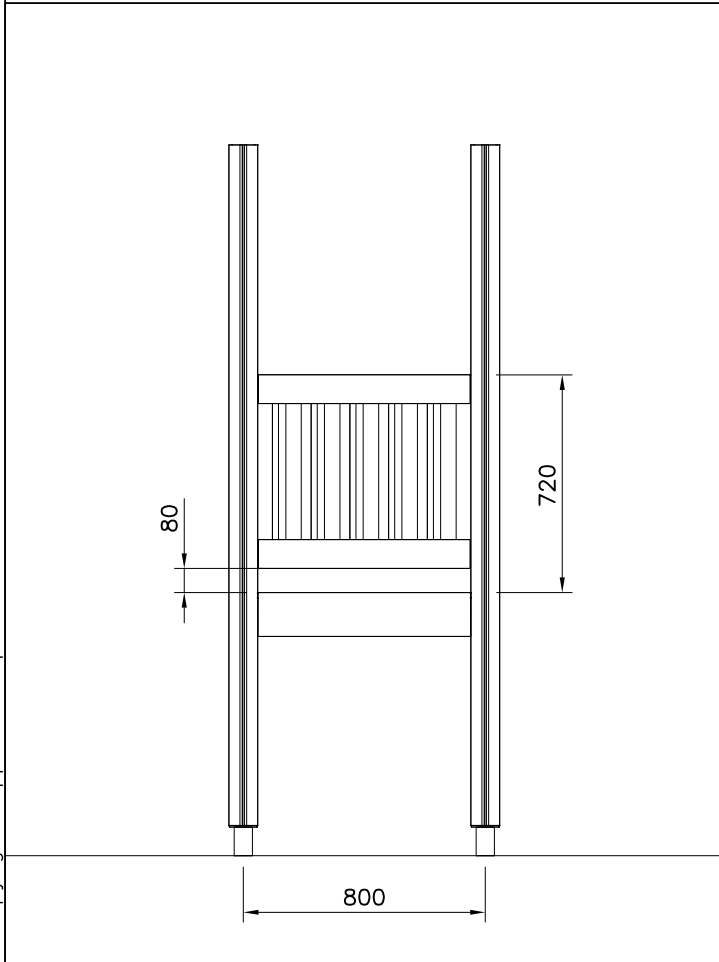
① 706475	PCS	② 980128	PCS
	1		6
		Ø7x40	
③ 909256	PCS		PCS
	6		
		Ø16/8.4	
	PCS		PCS
	PCS		PCS



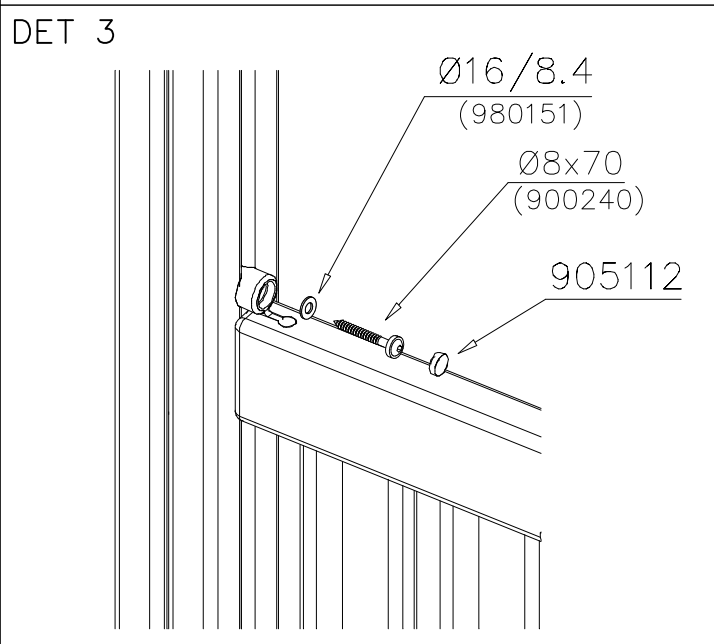
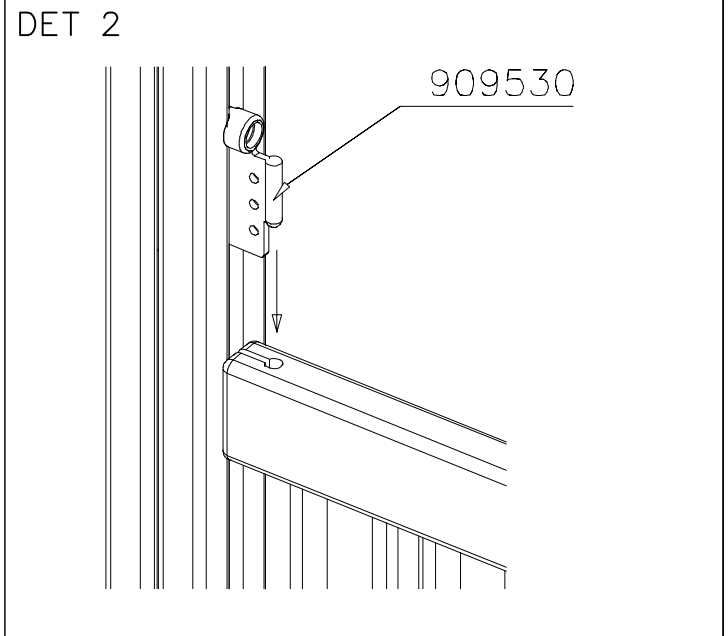
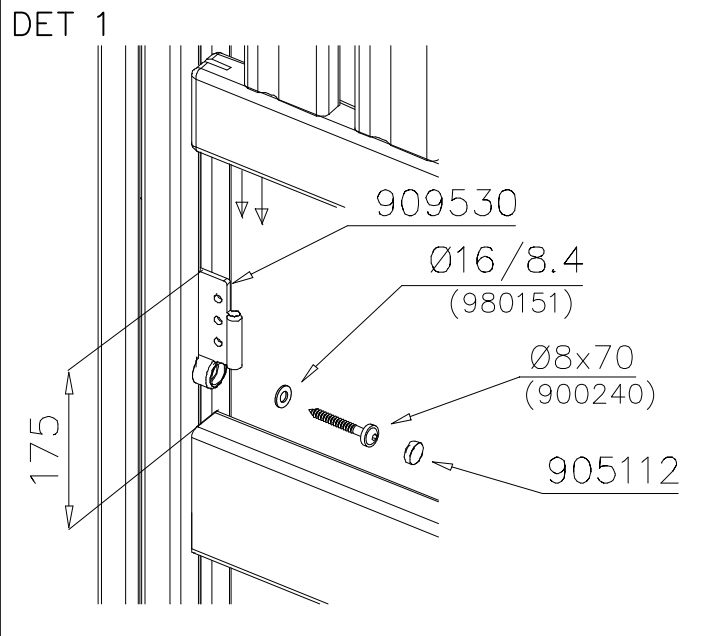
OPTIONS		
706475	706475-602	DARK BROWN
	706475-603	LIGHT BROWN
	706475-604	LIGHT GRAY

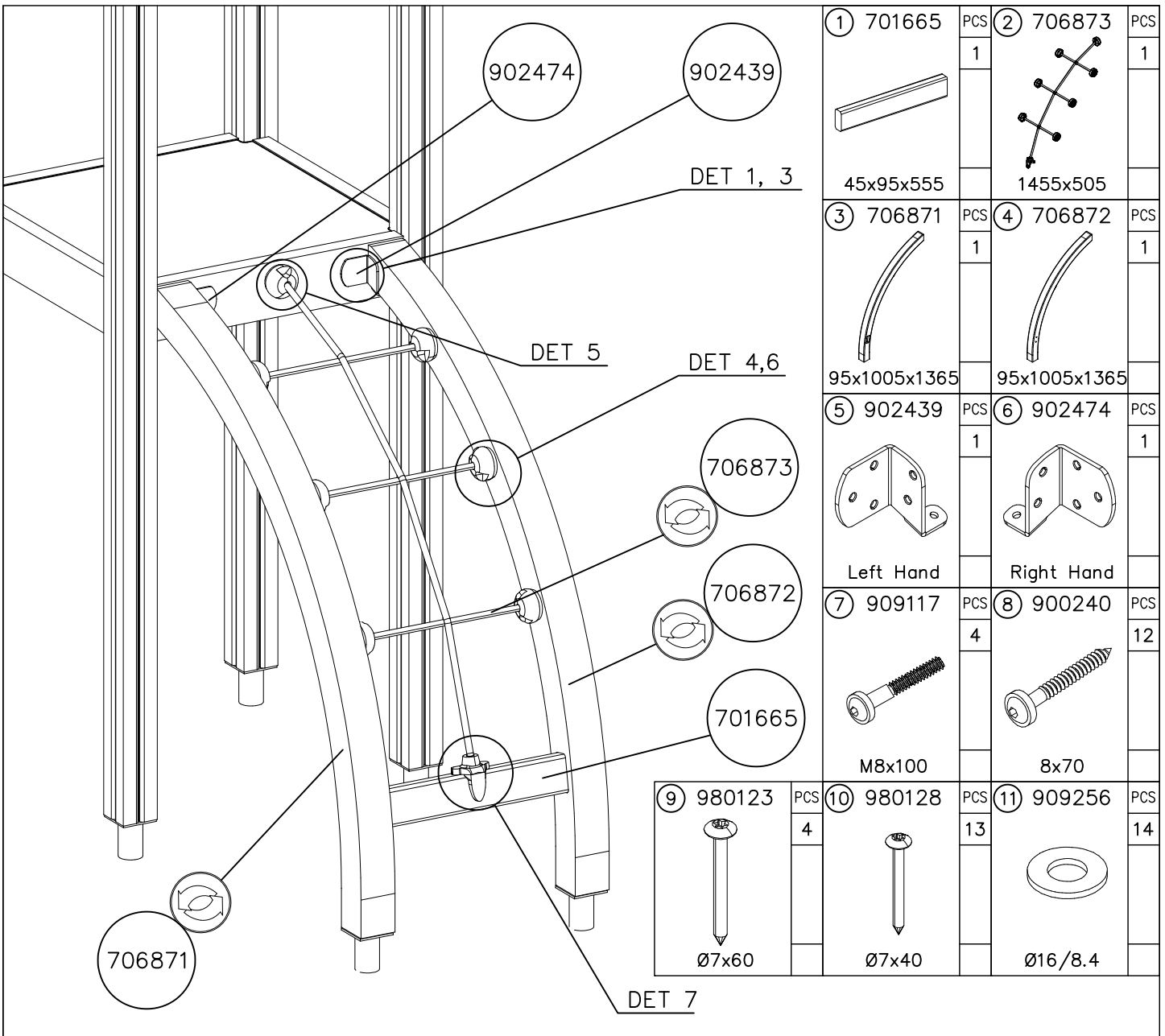


① 706746	PCS	② 909530	PCS
	1		4
45x640x701		55.9x127.5	
③ 900240	PCS	④ 980151	PCS
	4		4
Ø8x70		Ø16/8.4x1.6	
⑤ 905112	PCS		PCS
	4		
Ø22			
	PCS		PCS



WALL OPTIONS		
 706746 45x640x701	706746-605	DARK GRAY
	706746-606	GRAY
	706746-607	RED
	706746-608	BLUE
	706746-609	GREEN
	706746-610	YELLOW
	706746-611	LIME
	706746-612	FUXIA





① 701665	PCS	② 706873	PCS		
	1		1		
45x95x555		1455x505			
③ 706871	PCS	④ 706872	PCS		
	1		1		
95x1005x1365		95x1005x1365			
⑤ 902439	PCS	⑥ 902474	PCS		
	1		1		
Left Hand		Right Hand			
⑦ 909117	PCS	⑧ 900240	PCS		
	4		12		
M8x100		8x70			
⑨ 980123	PCS	⑩ 980128	PCS	⑪ 909256	PCS
	4		13		14
Ø7x60		Ø7x40		Ø16/8.4	

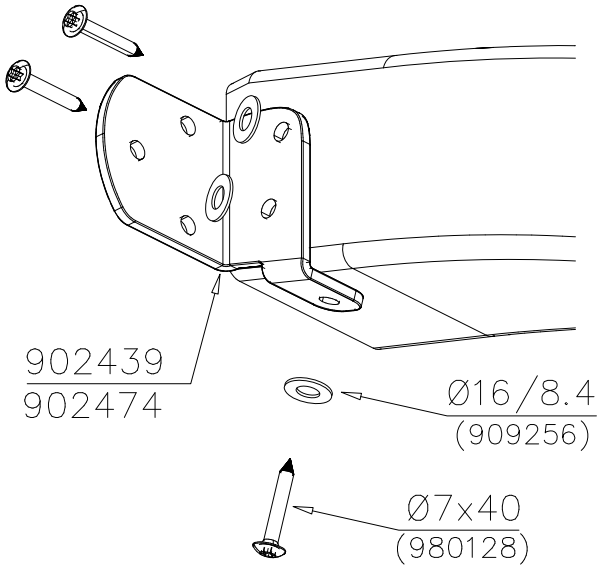
### NET OPTIONS

 1455x505	706873-301	BLUE
	706873-302	RED
	706873-303	BEIGE
	706873-304	GRAY
	706873-305	BLACK
	706873-306	YELLOW

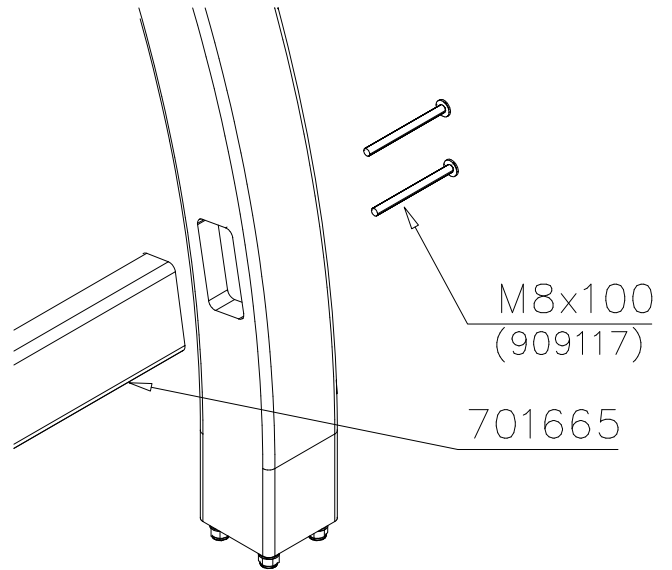
### BOOM OPTIONS

 95x1005x1365	706871-602	DARK BROWN	 95x1005x1365	706872-602	DARK BROWN
	706871-603	LIGHT BROWN		706872-603	LIGHT BROWN
	706871-604	LIGHT GRAY		706872-604	LIGHT GRAY

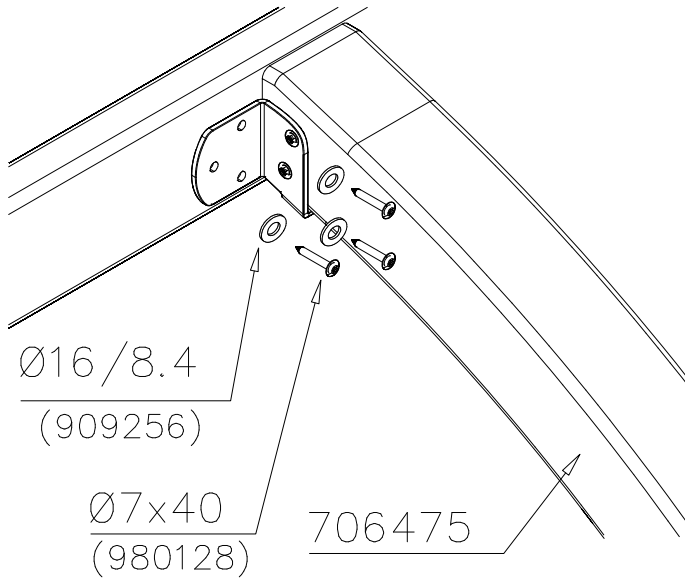
DET 1



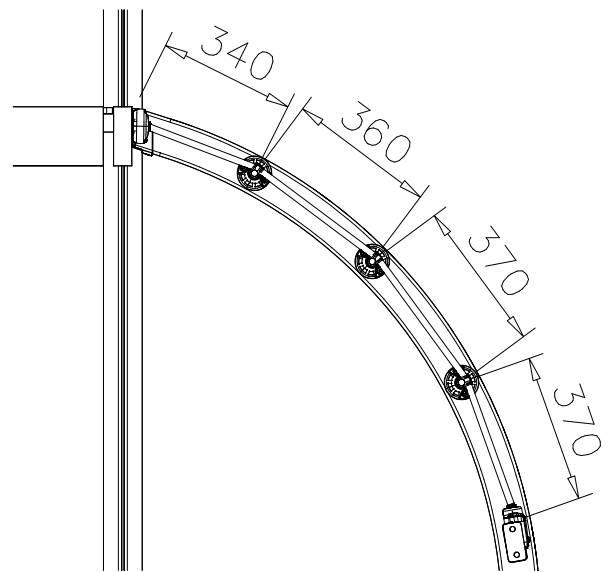
DET 2



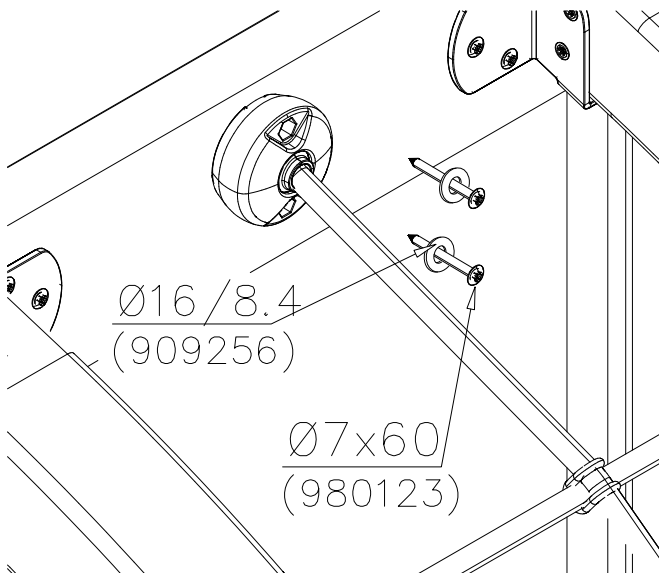
DET 3



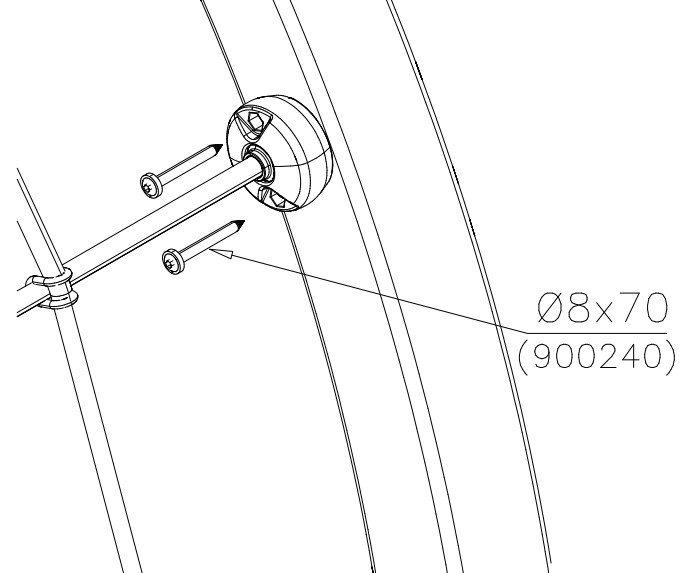
DET 4



DET 5

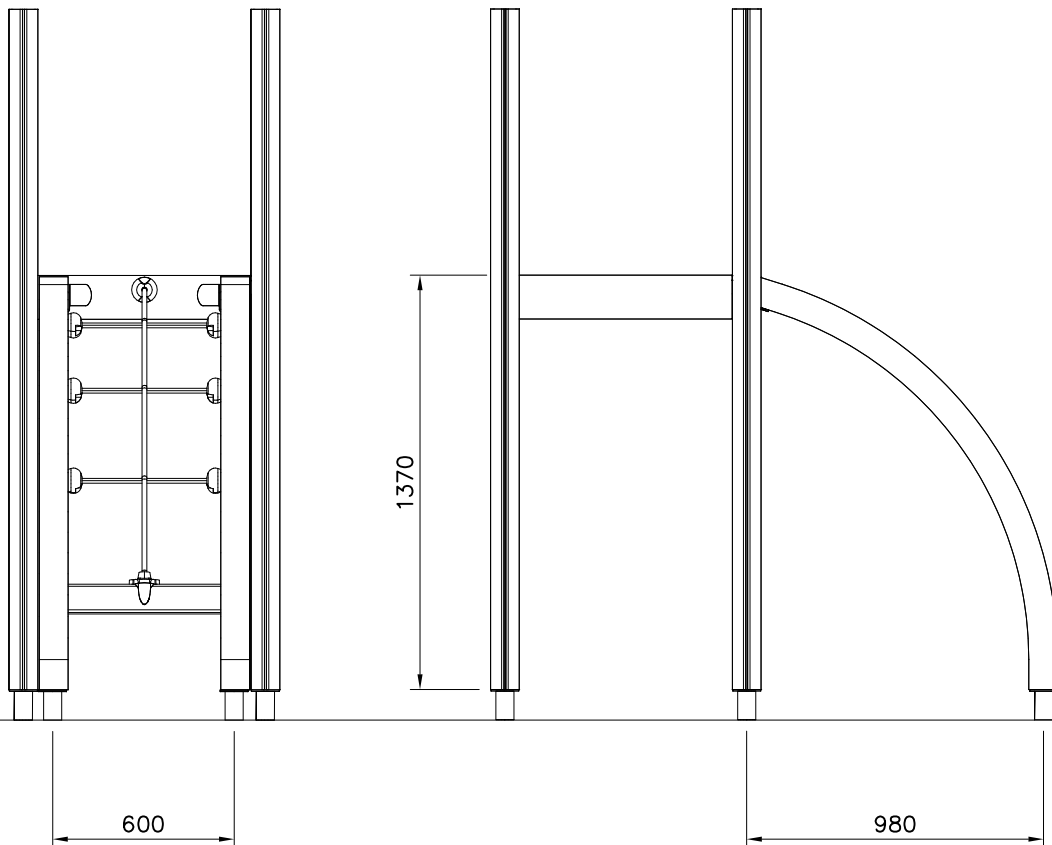
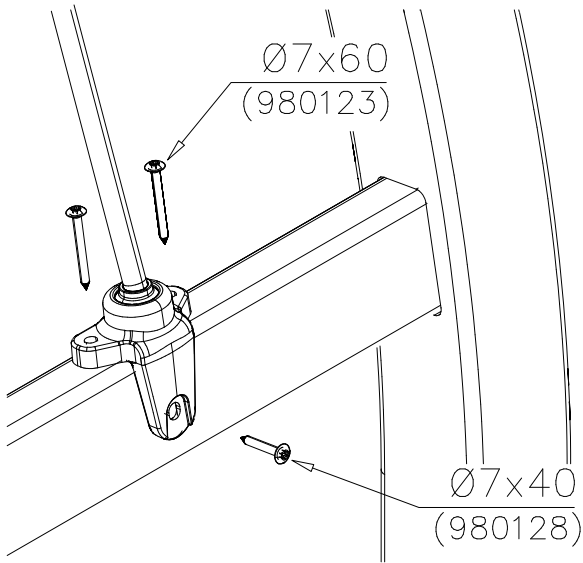


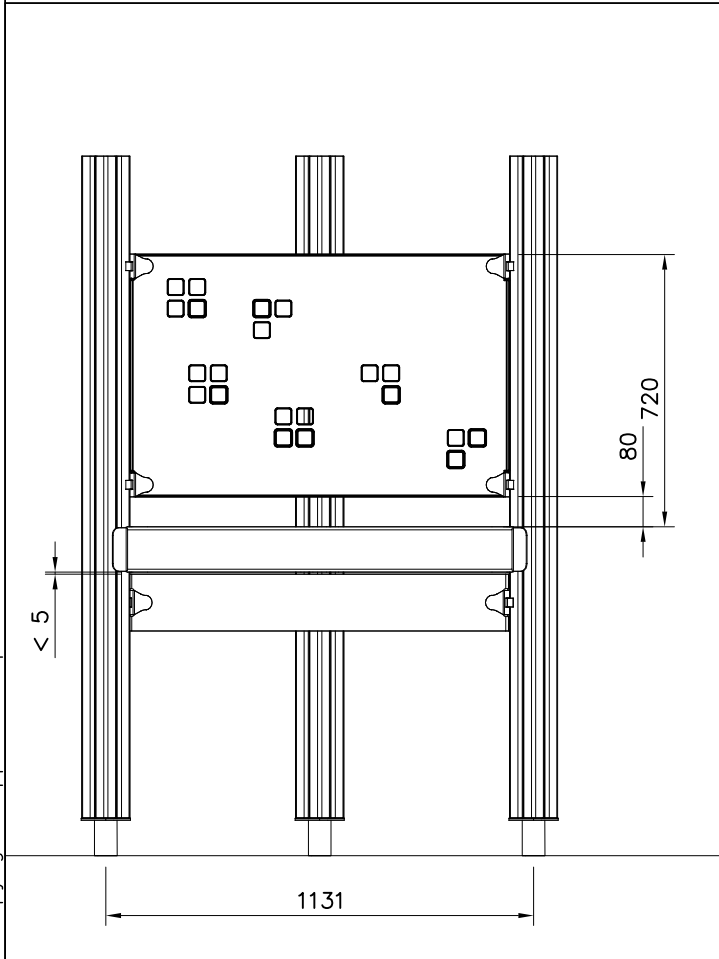
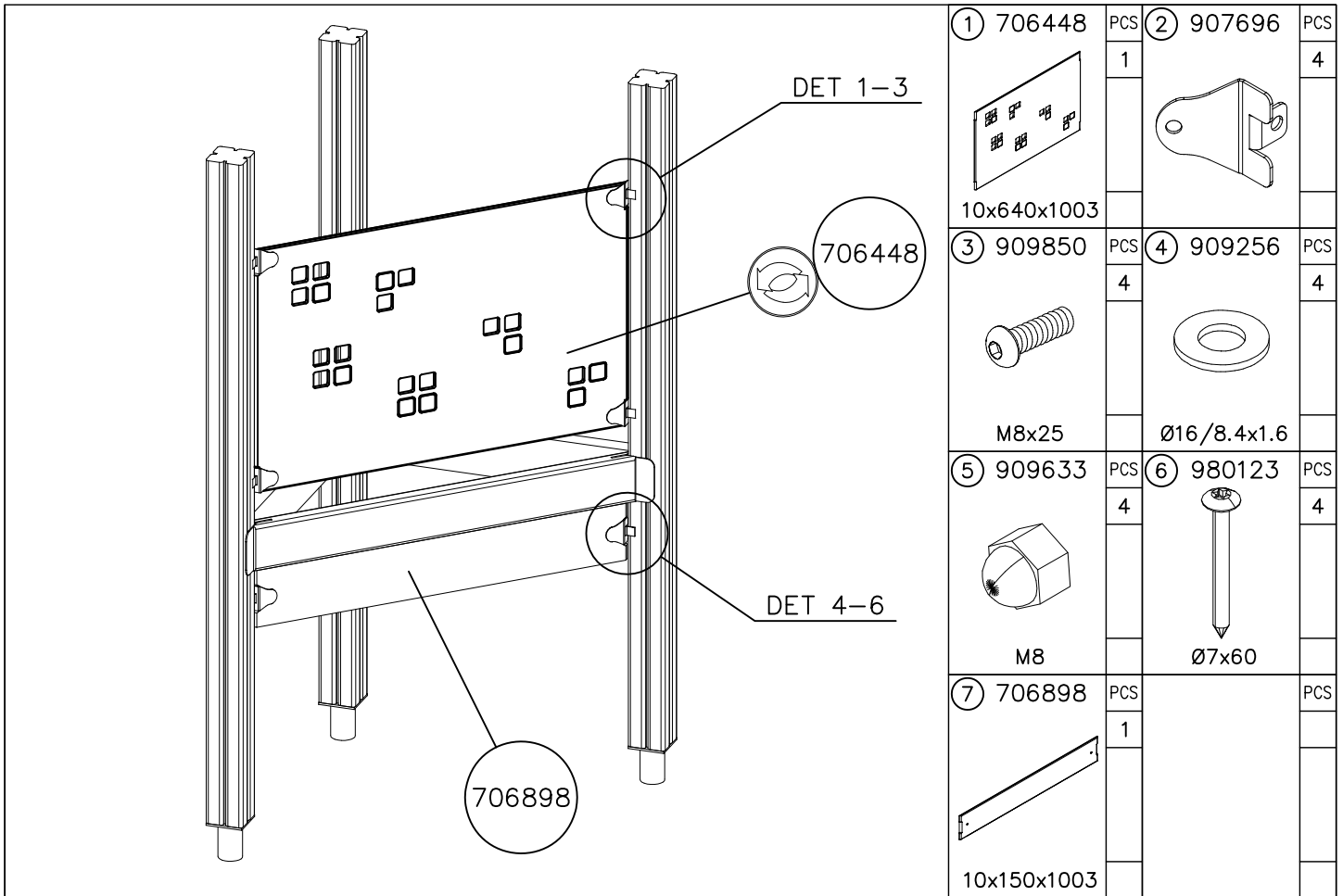
DET 6



DET 7

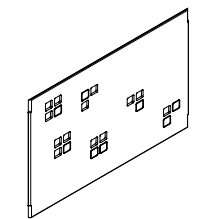
DET 8





### WALL OPTIONS

706448

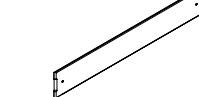


10x640x1003

706448-701	BLUE
706448-702	YELLOW
706448-703	LIME
706448-704	DARK GRAY
706448-705	LIGHT GRAY
706448-706	RED
706448-707	GREEN
706448-708	FUXIA

### WALL OPTIONS

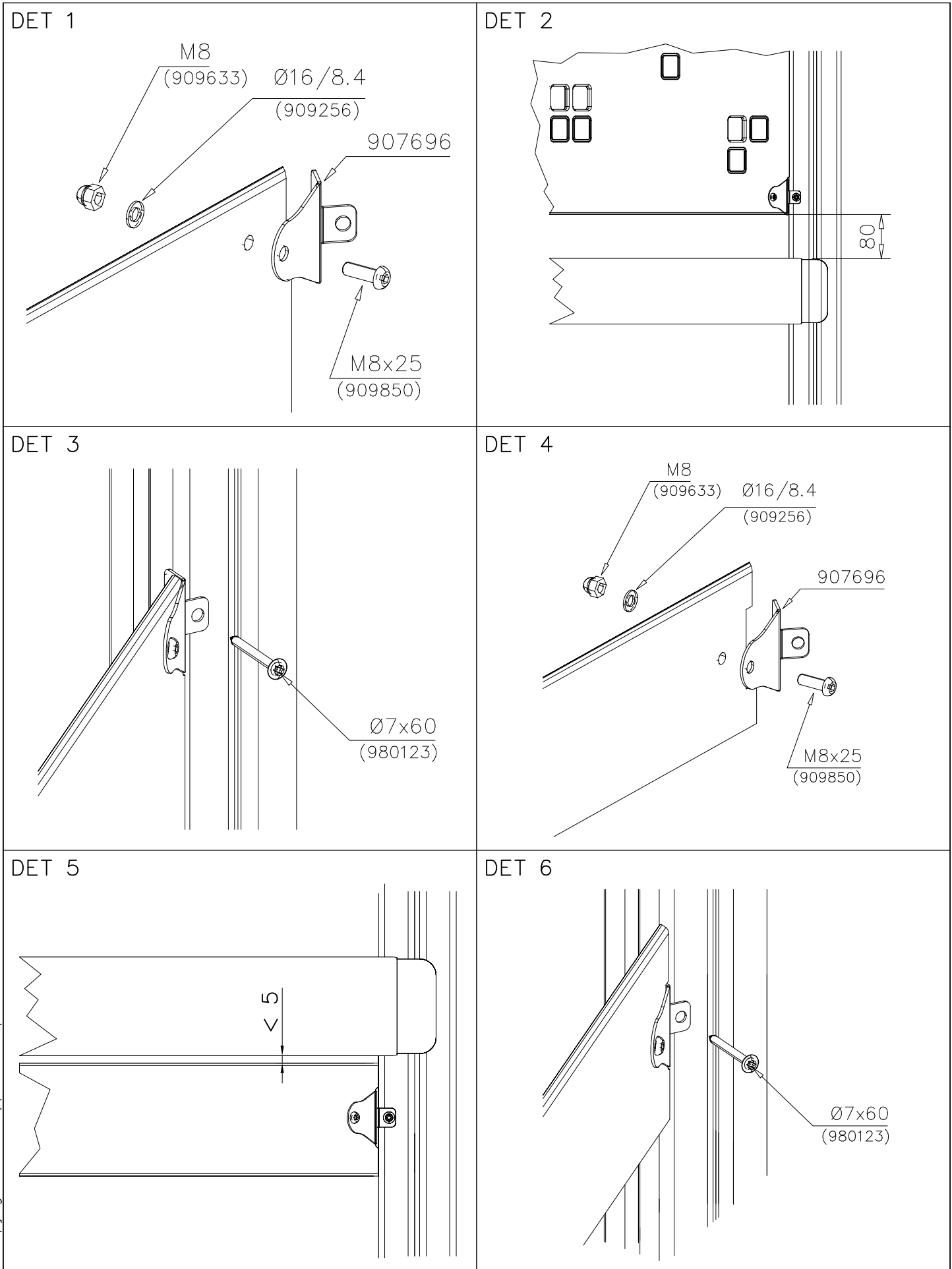
706898

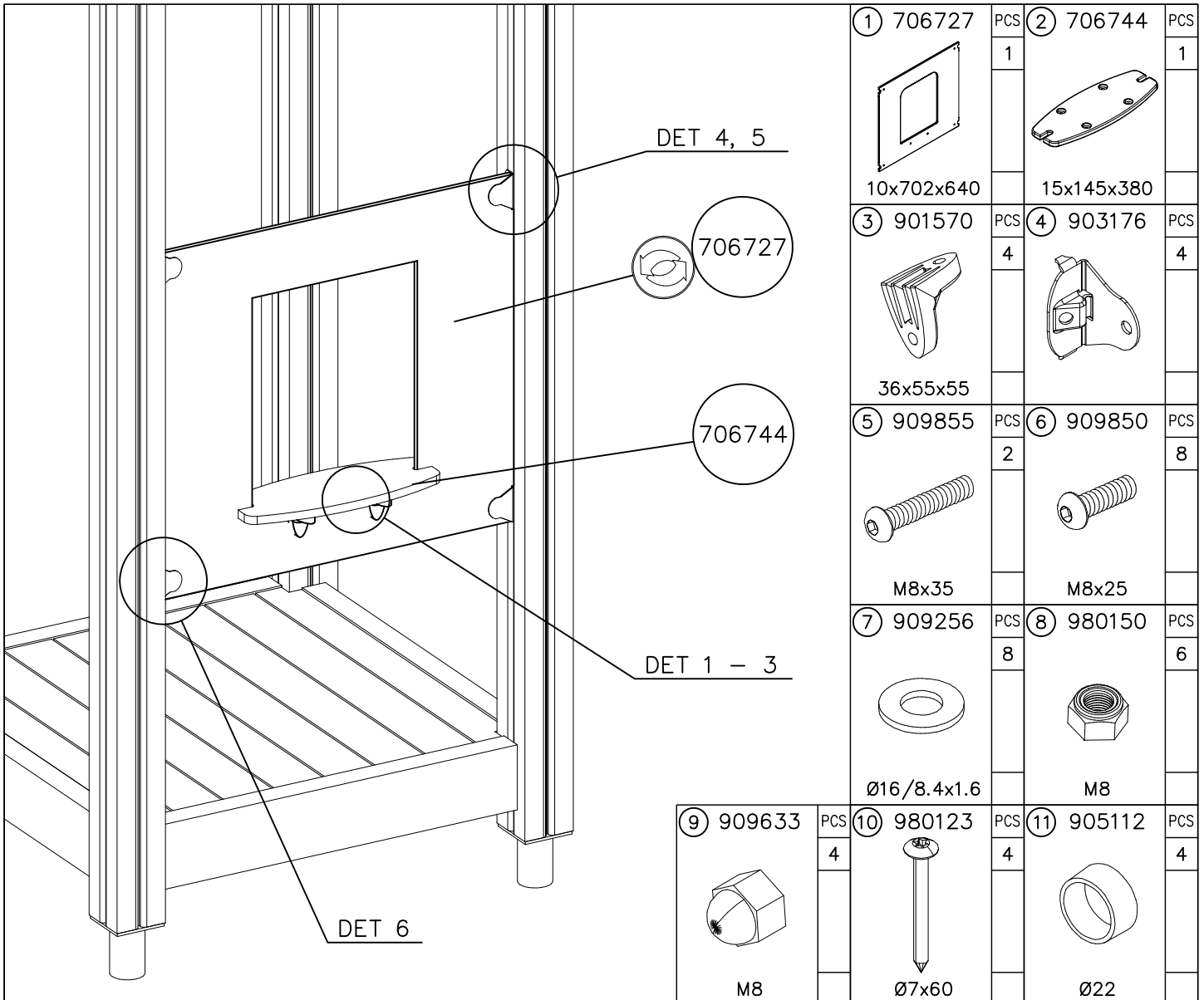


10x150x1003

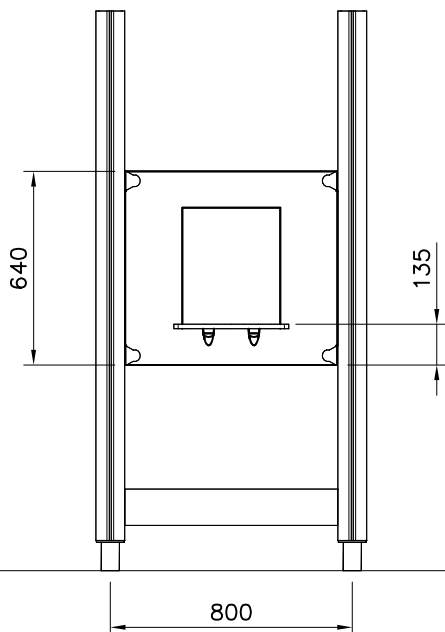
706898 DARK GRAY







① 706727	PCS	② 706744	PCS
	1		1
10x702x640		15x145x380	
③ 901570	PCS	④ 903176	PCS
	4		4
36x55x55			
⑤ 909855	PCS	⑥ 909850	PCS
	2		8
M8x35		M8x25	
⑦ 909256	PCS	⑧ 980150	PCS
	8		6
Ø16/8.4x1.6		M8	
⑨ 909633	PCS	⑩ 980123	PCS
	4		4
M8		Ø7x60	
		⑪ 905112	PCS
			4
		Ø22	

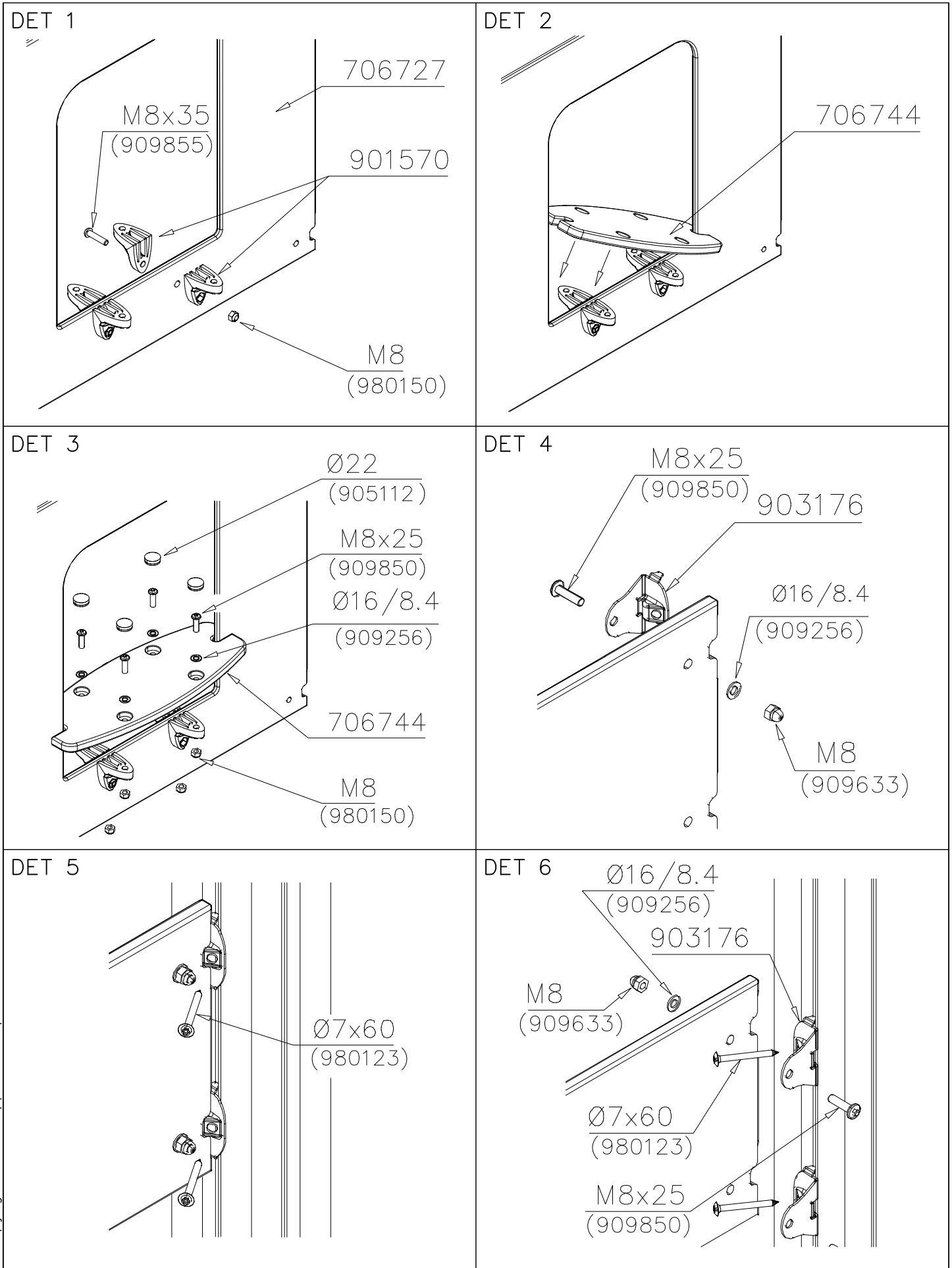


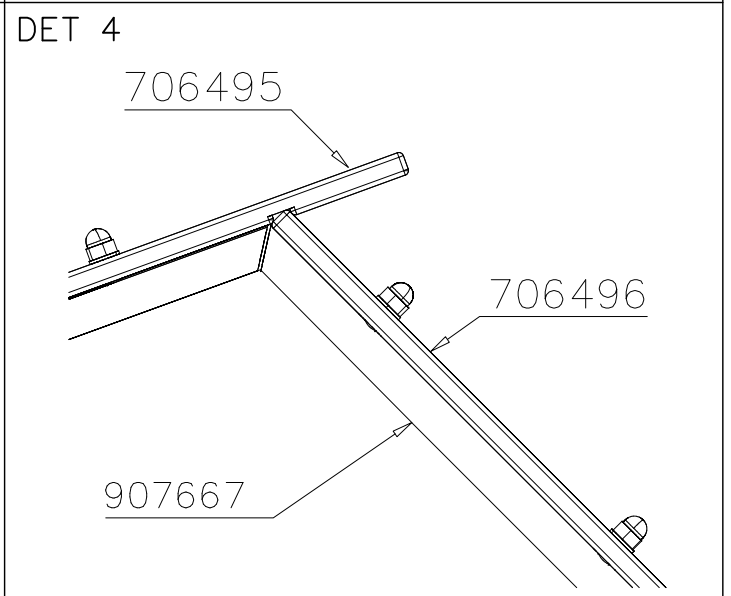
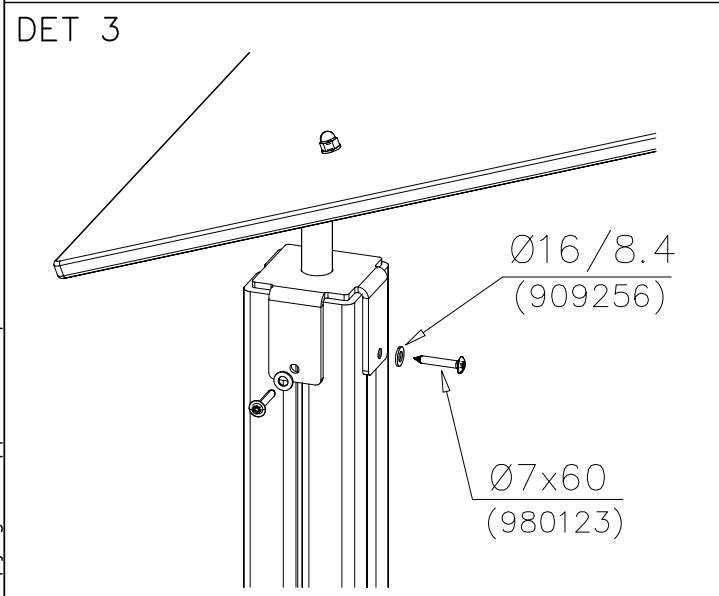
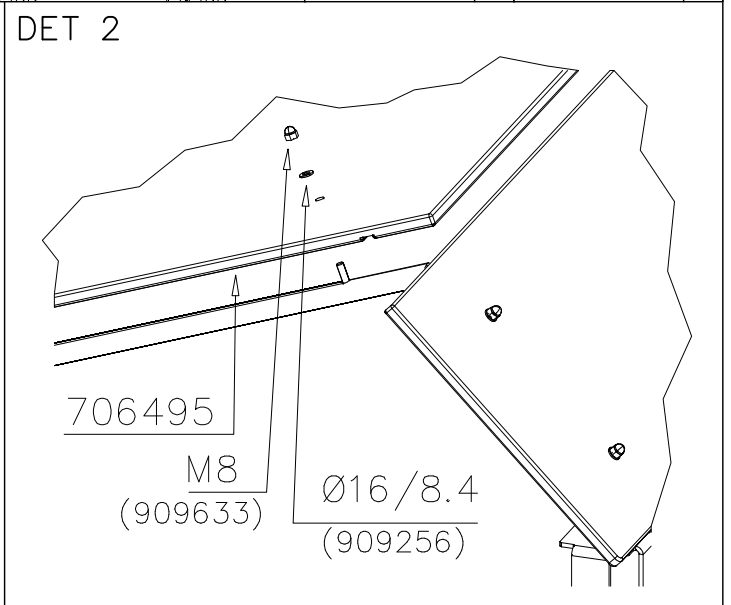
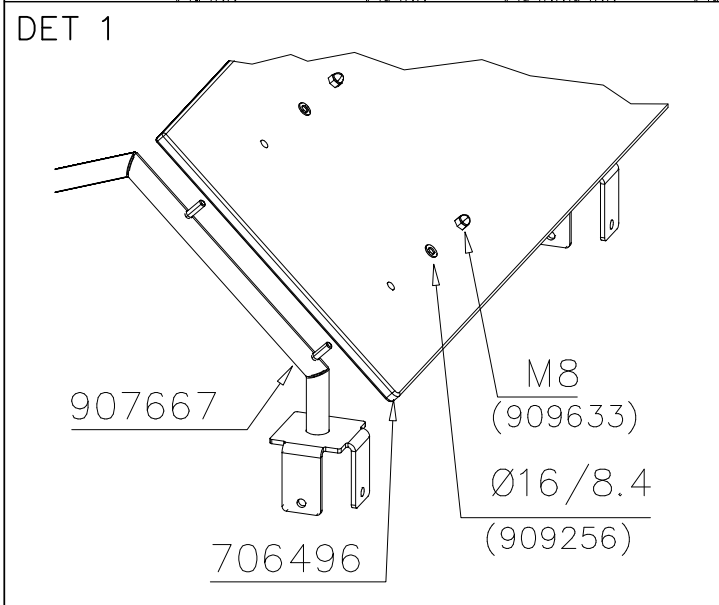
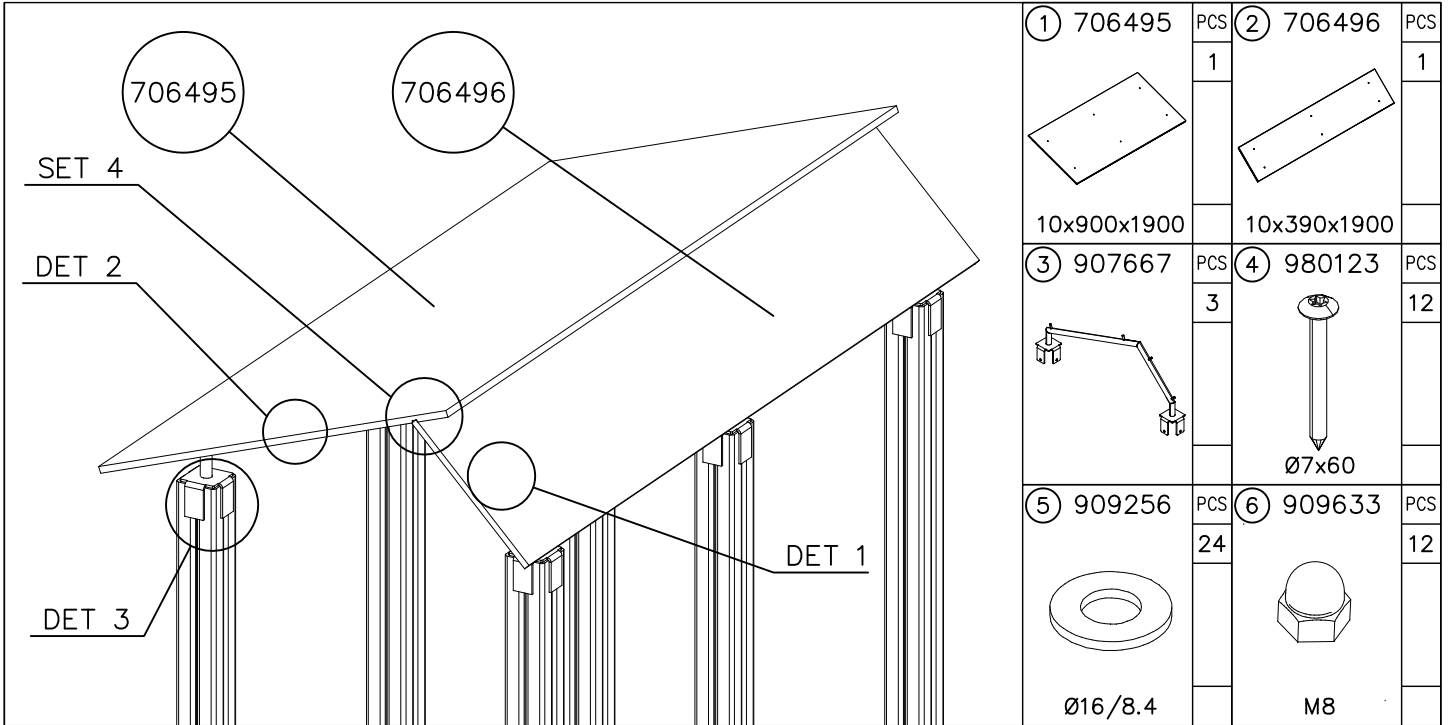
### WALL OPTIONS

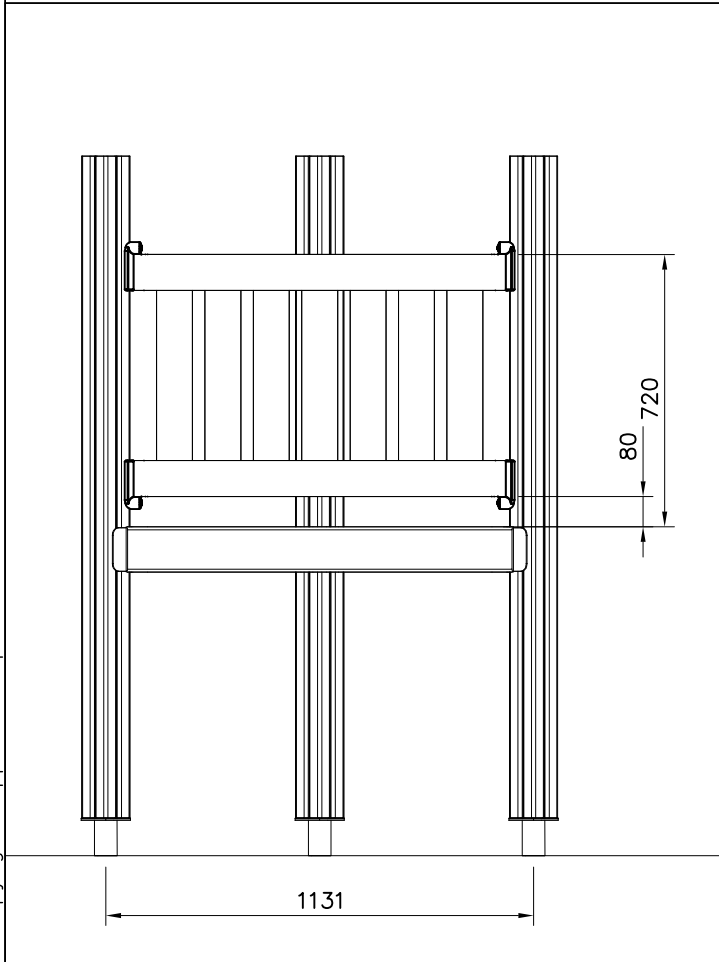
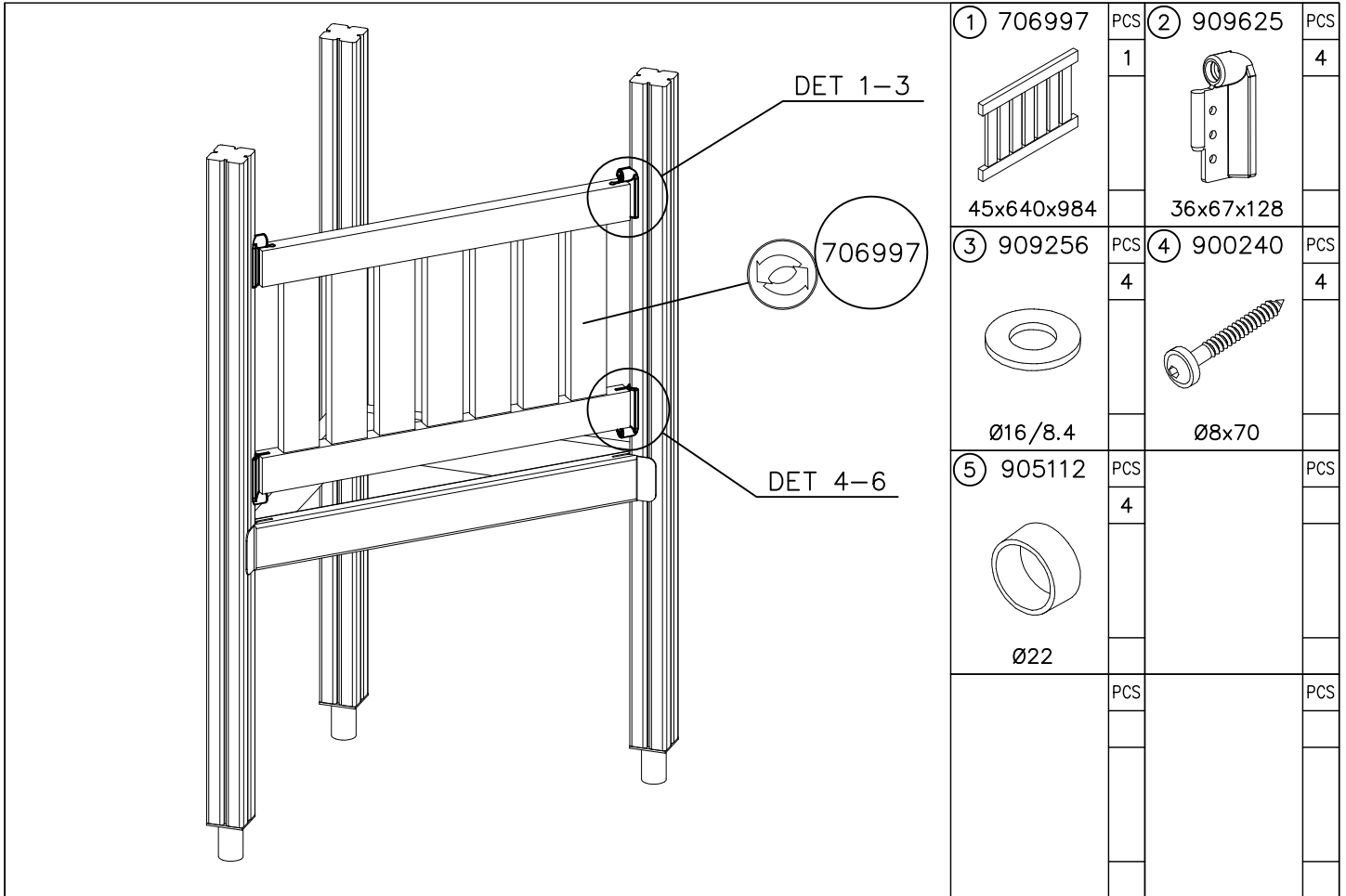
706727	706727-701	BLUE
	706727-702	YELLOW
10x640x702	706727-703	LIME
	706727-704	DARK GRAY
	706727-705	LIGHT GRAY
	706727-706	RED
	706727-707	GREEN
	706727-708	FUXIA

### WALL OPTIONS

706744	706744	DARK GRAY
15x145x380		

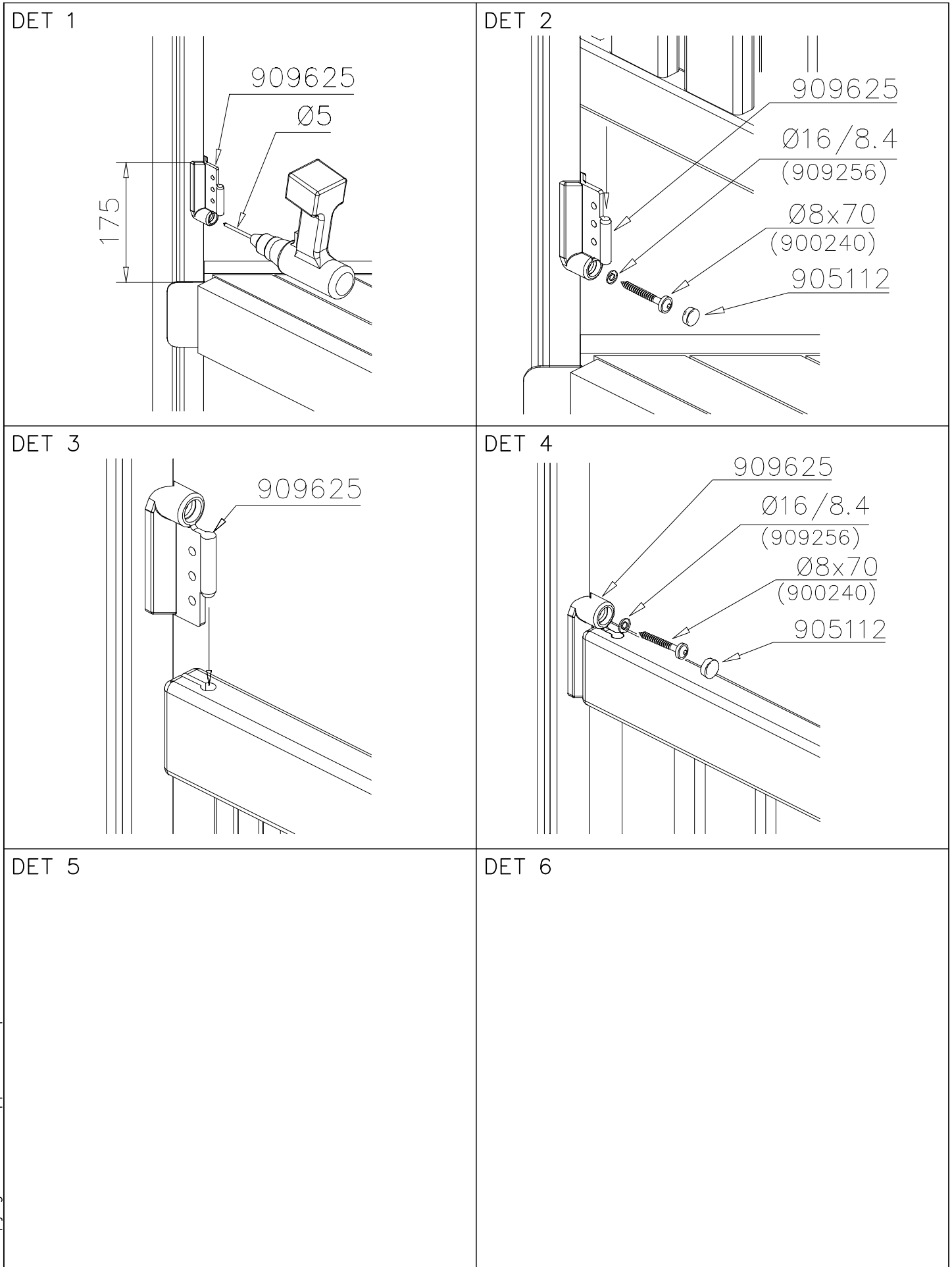


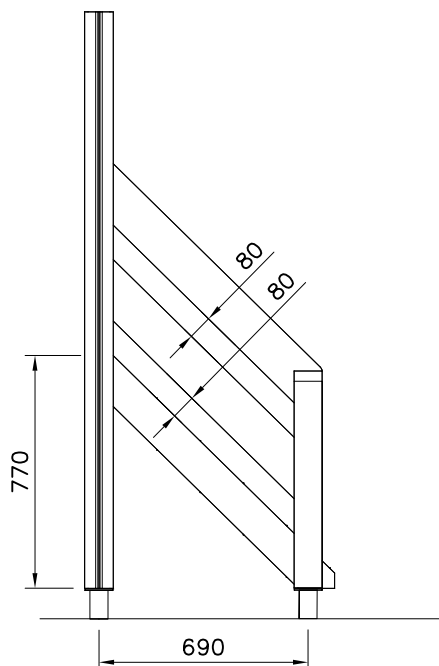
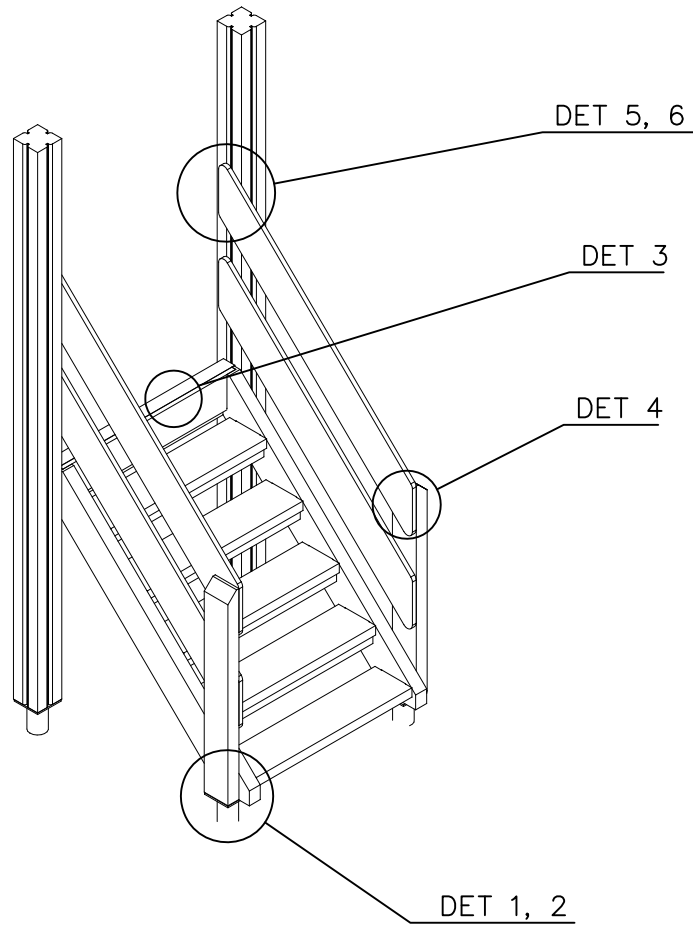




WOODEN WALL OPTIONS

 706997 45x640x984	706997-605	DARK GRAY
	706997-606	GRAY
	706997-607	RED
	706997-608	BLUE
	706997-609	GREEN
	706997-610	YELLOW
	706997-611	LIME
	706997-612	FUXIA





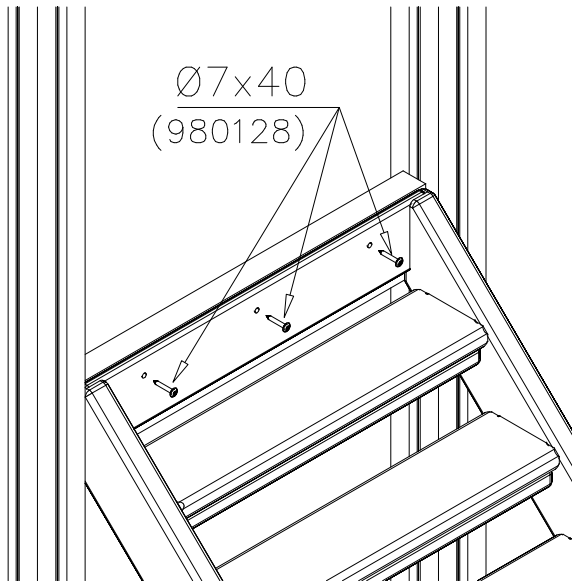
DET 1



DET 2



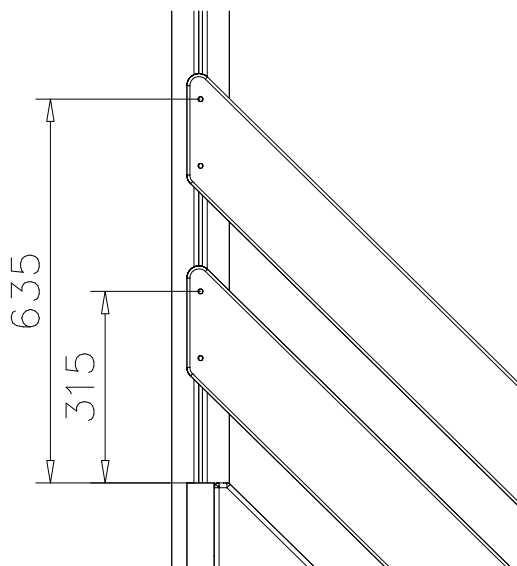
DET 3



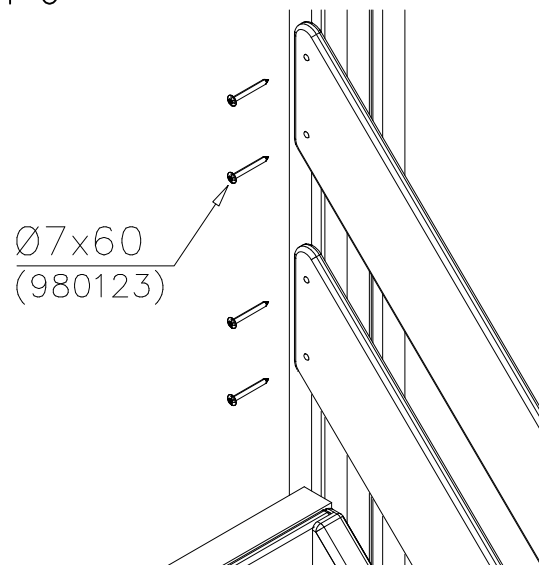
DET 4



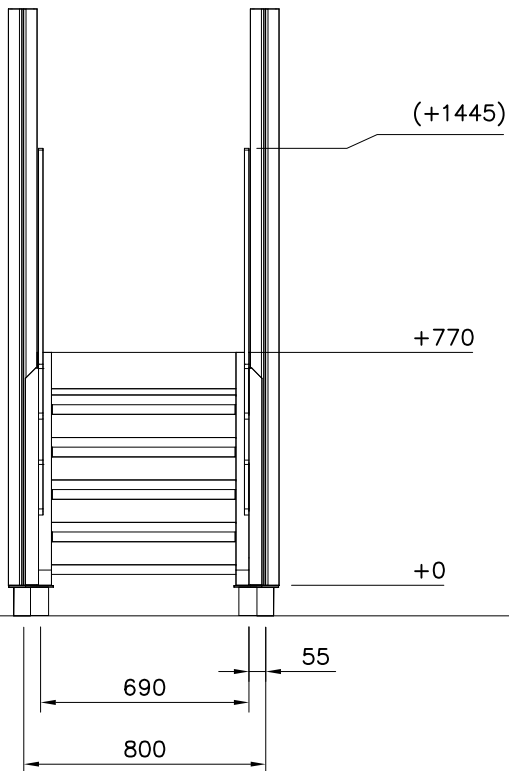
DET 5




DET 6









STAIRS OPTIONS +870

<p>707191</p> 	<p>707191-602 DARK BROWN 707191-603 LIGHT BROWN 707191-604 LIGHT GRAY</p>	
---	---	--

RAILING OPTIONS




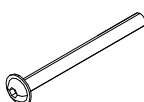

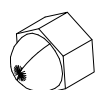
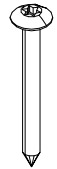


<p>RAILS 707146</p>  <p>15x145x1153</p>	<p>707146-701 BLUE 707146-702 YELLOW 707146-703 LIME 707146-704 DARK GRAY 707146-705 LIGHT GRAY 707146-706 RED</p>	<p>707146-707 GREEN 707146-708 FUXIA</p>
--	--	--

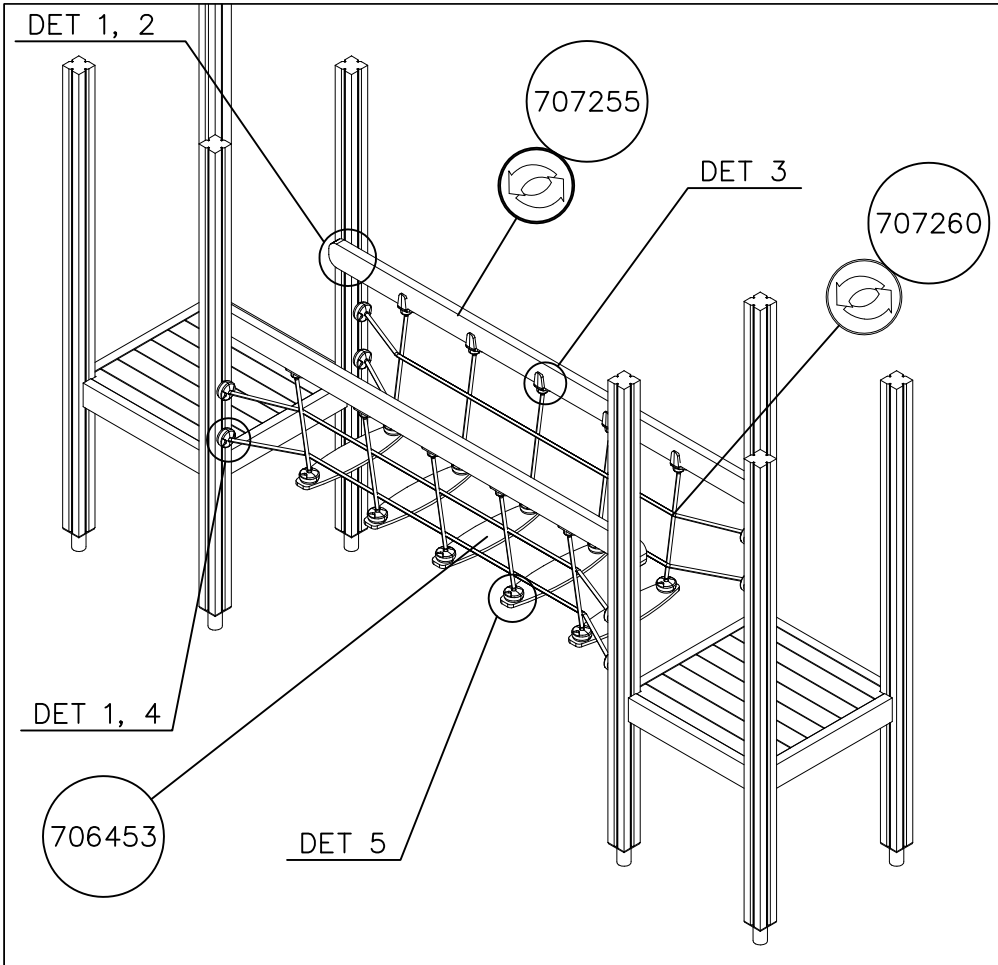
<p>POST 707145</p>  <p>43x93x717</p>	<p>707145-602 DARK BROWN 707145-603 LIGHT BROWN 707145-604 LIGHT GRAY</p>	
--	---	--

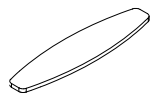
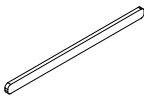
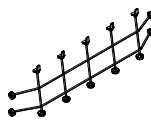
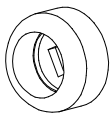
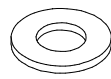

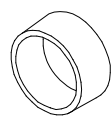

POST OPTIONS

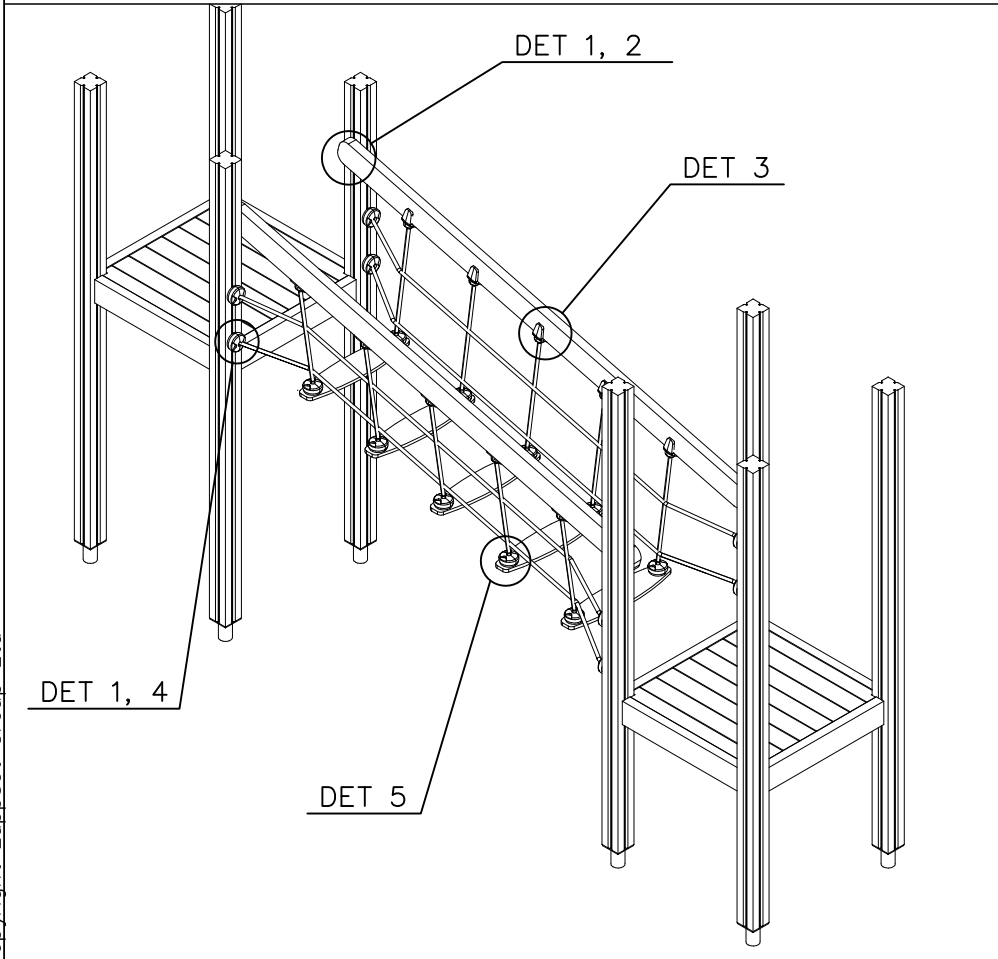
--	--	--


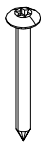
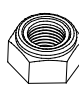
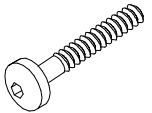
--	--	--

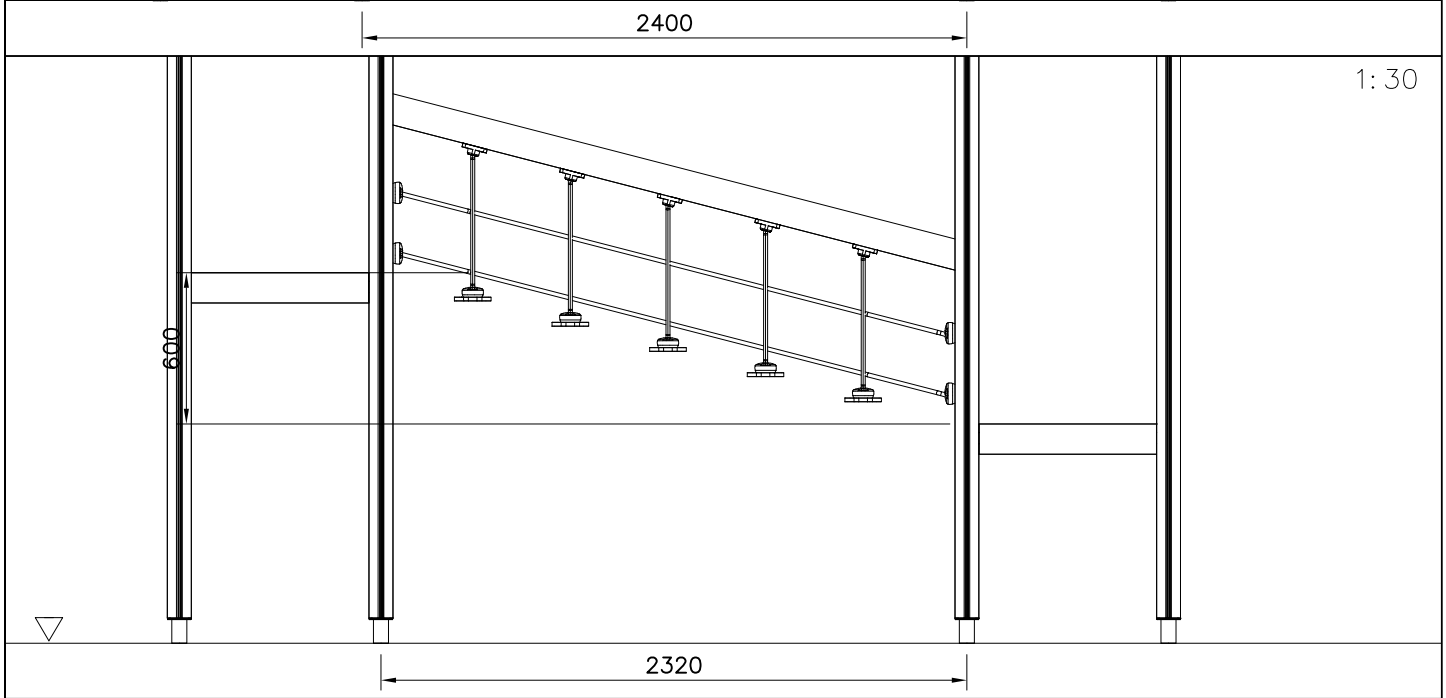
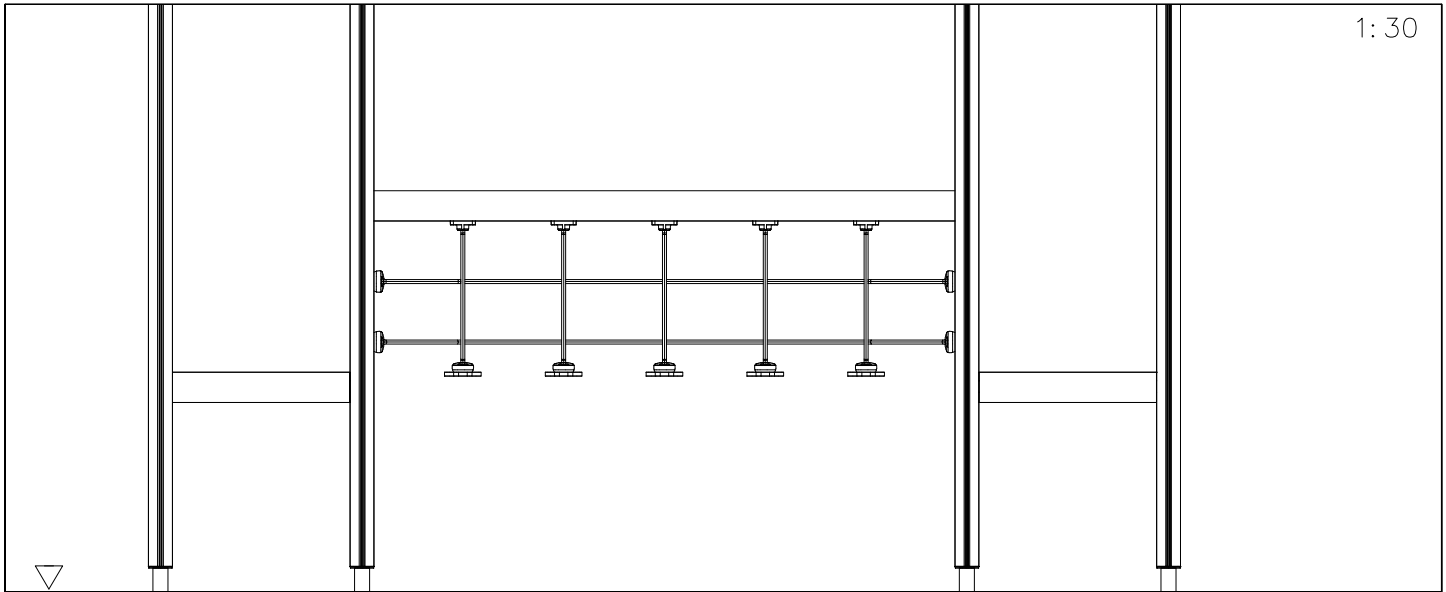
①	707191	PCS	②	707145	PCS	③	707146	PCS	④	900859	PCS	⑤	905104	PCS	⑥	909633	PCS
		1			2			4			2			4			2
+870			43x93x717			15x145x1153			M8x90			M10			M8		
⑦	980123	PCS	⑧	980128	PCS	⑨	980152	PCS		PCS		PCS		PCS		PCS	
		8			15			2									
Ø7x60			Ø7x40			Ø24/8.4x2											



① 706453	PCS	② 707255	PCS
	5		2
15x145x600		45x120x2480	
③ 707260	PCS	④ 905083	PCS
	2		4
2375x600		Ø32	
⑤ 980151	PCS	⑥ 909232	PCS
	4		4
Ø16/8.4		8x120	
⑦ 905112	PCS	⑧ 900240	PCS
	4		16
Ø22		Ø8x70	

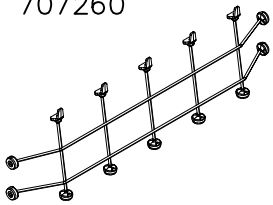


⑨ 980123	PCS	⑩ 980128	PCS
	20		10
Ø7x60		Ø7x40	
⑪ 980150	PCS	⑫ 901899	PCS
	20		20
M8		M8x45	
	PCS		PCS
	PCS		PCS



### NET OPTIONS

707260

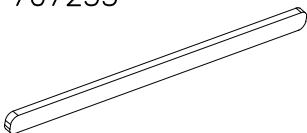


2375x600

- 707260-301 BLUE
- 707260-302 RED
- 707260-303 BEIGE
- 707260-304 GRAY
- 707260-305 BLACK
- 707260-306 YELLOW

### RAILING OPTIONS

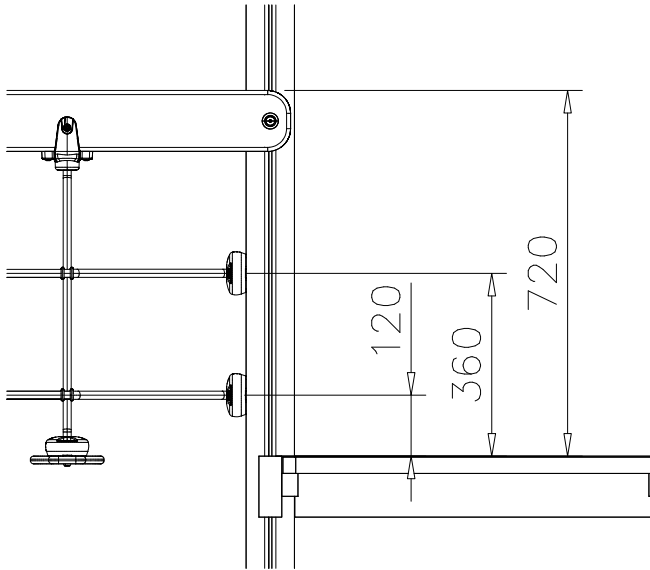
707255



45x120x2480

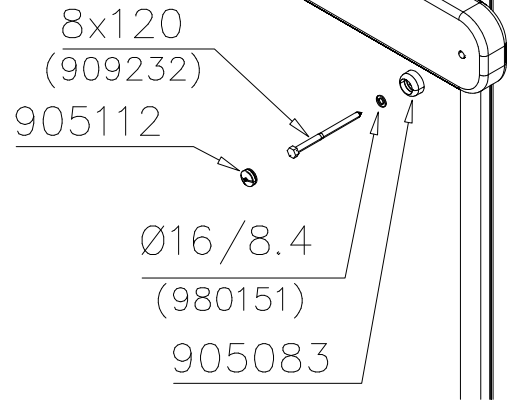
- |                      |                   |
|----------------------|-------------------|
| 707255-605 DARK GRAY | 707255-609 GREEN  |
| 707255-606 GRAY      | 707255-610 YELLOW |
| 707255-607 RED       | 707255-611 LIME   |
| 707255-608 BLUE      | 707255-612 FUXIA  |

DET 1

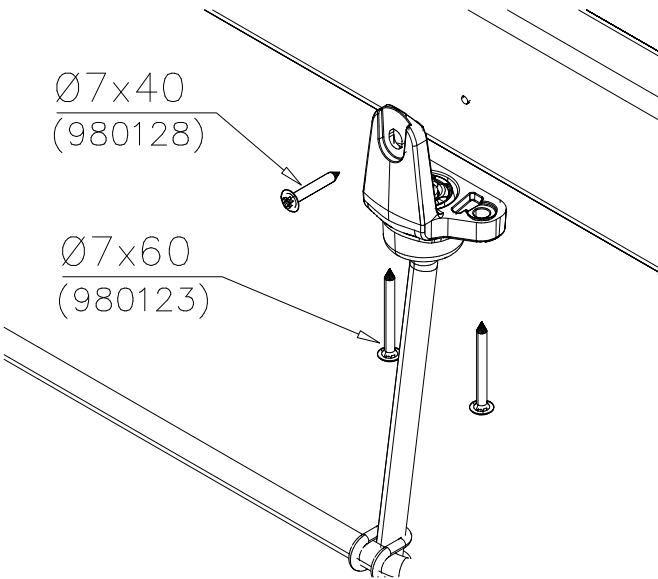


DET 2

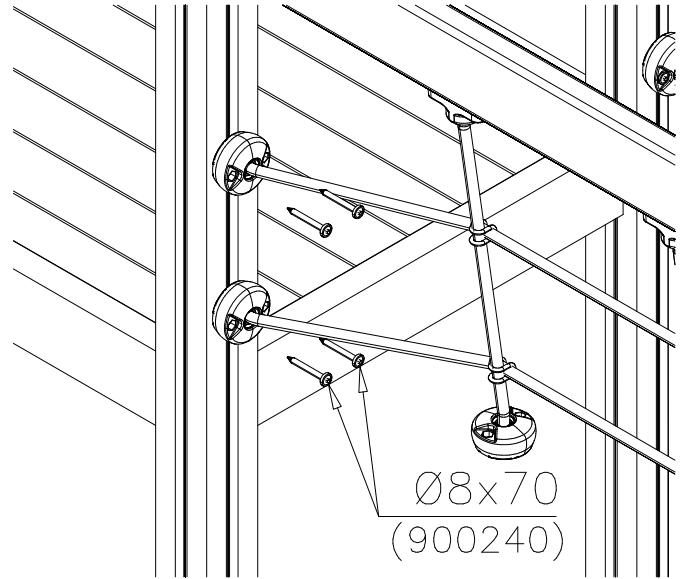
Note:  
in side  
Bridge



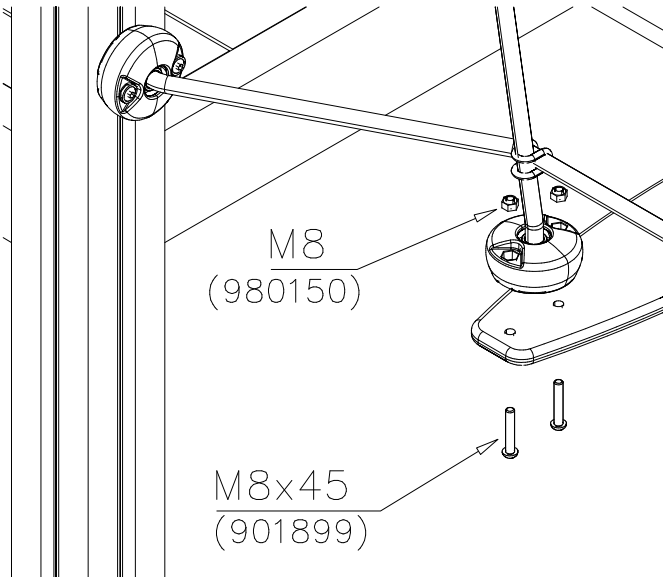
DET 3



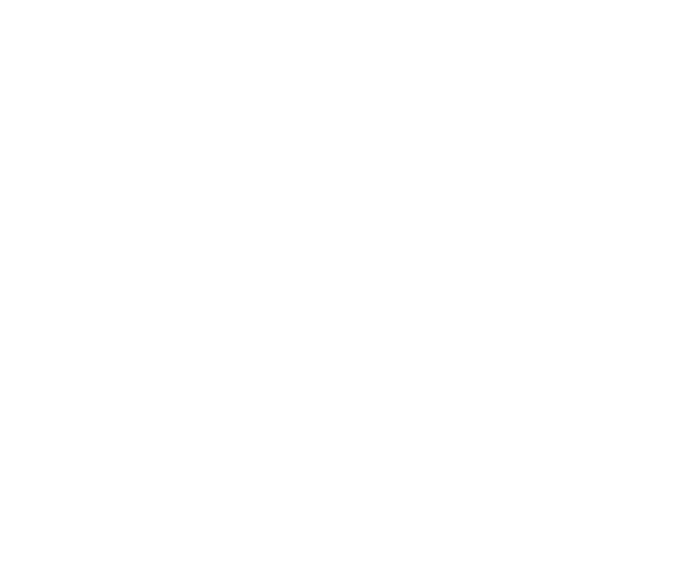
DET 4

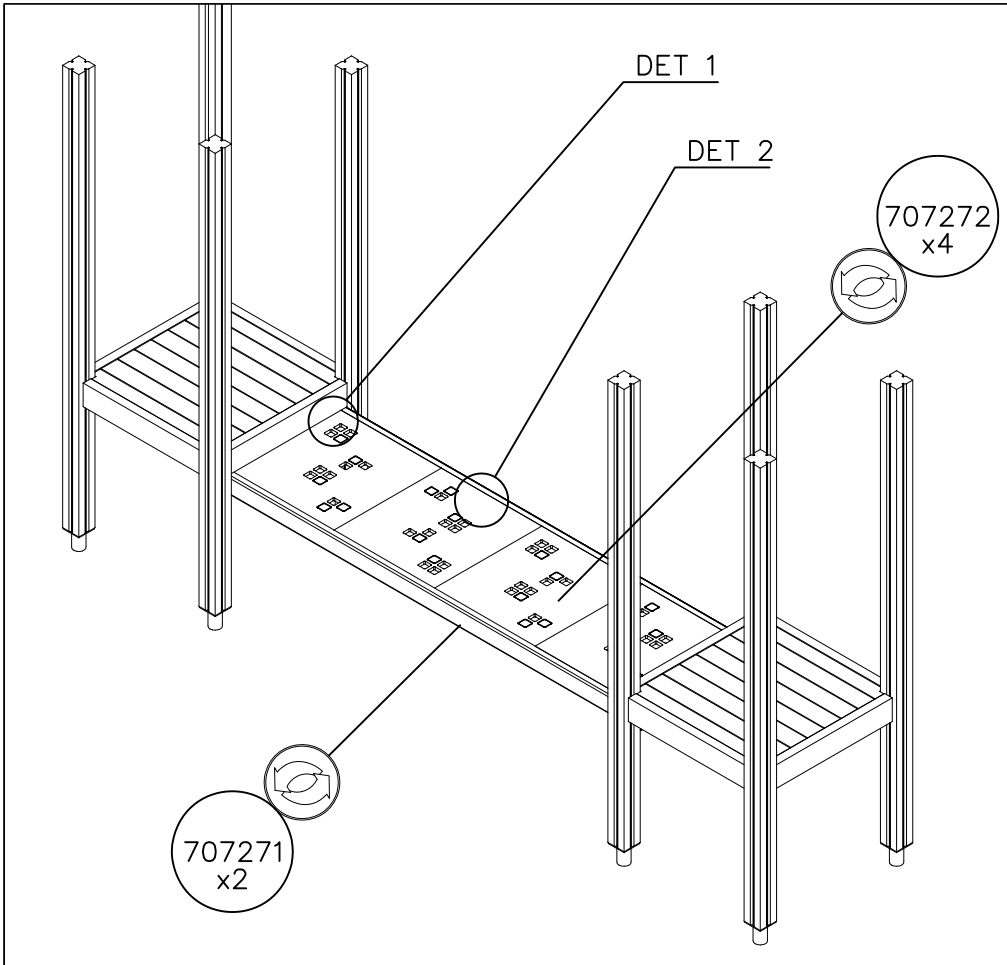


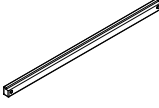
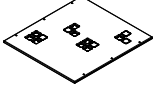

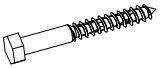
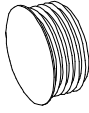

DET 5

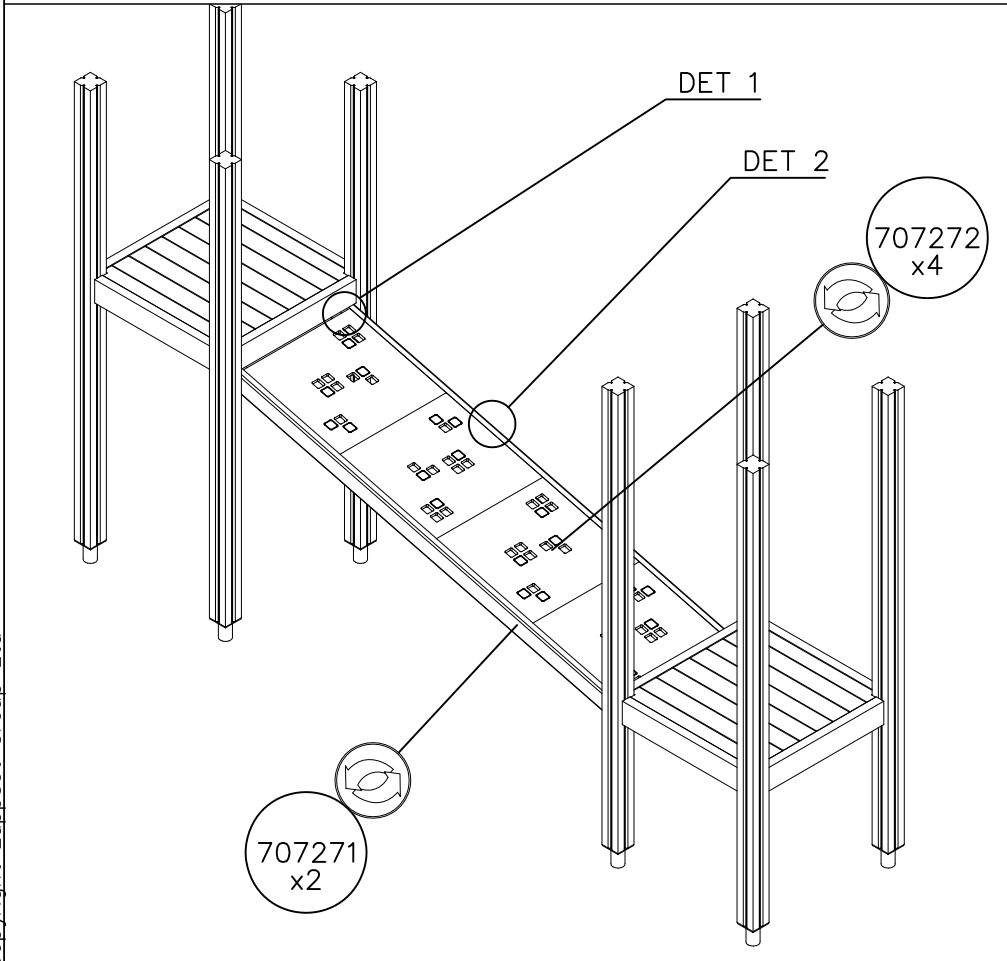


DET 6

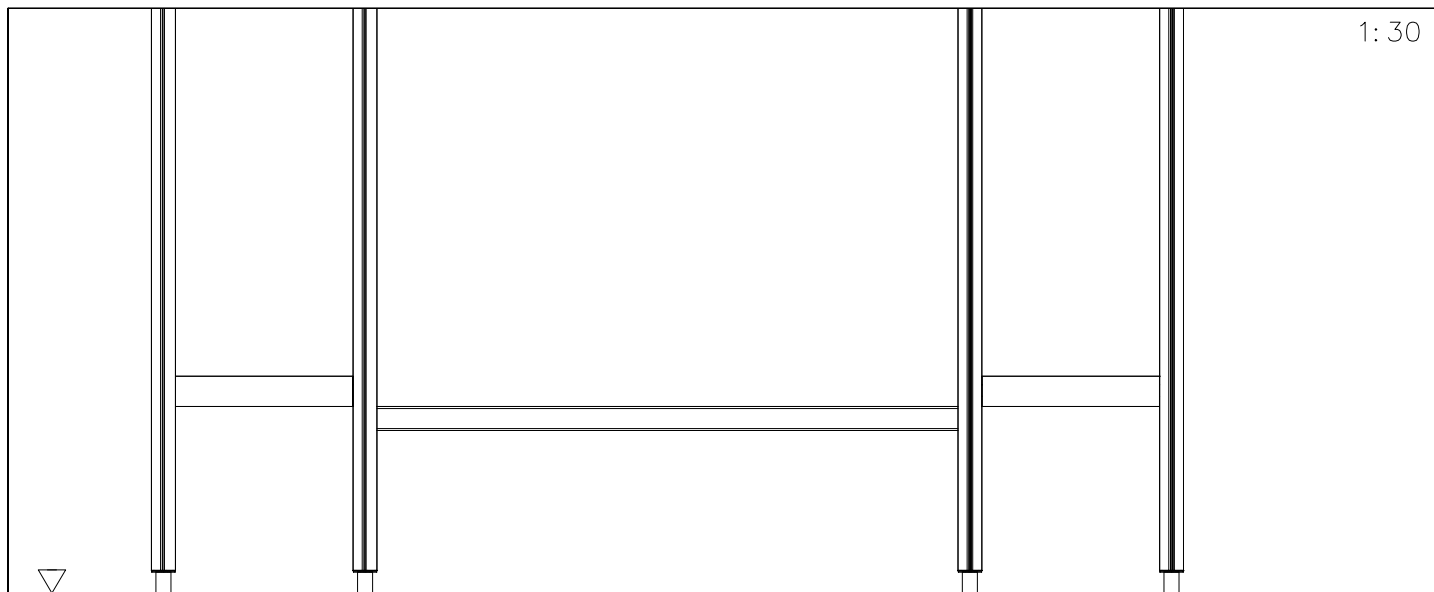




① 707271	PCS	② 707272	PCS
	2		4
70x95x2480		15x630x590	
③ 980154	PCS	④ 909224	PCS
	4		4
Ø24/13		12x100	
⑤ 905103	PCS	⑥ 980123	PCS
	4		24
PT-28/32-H		Ø7x60	
	PCS		PCS

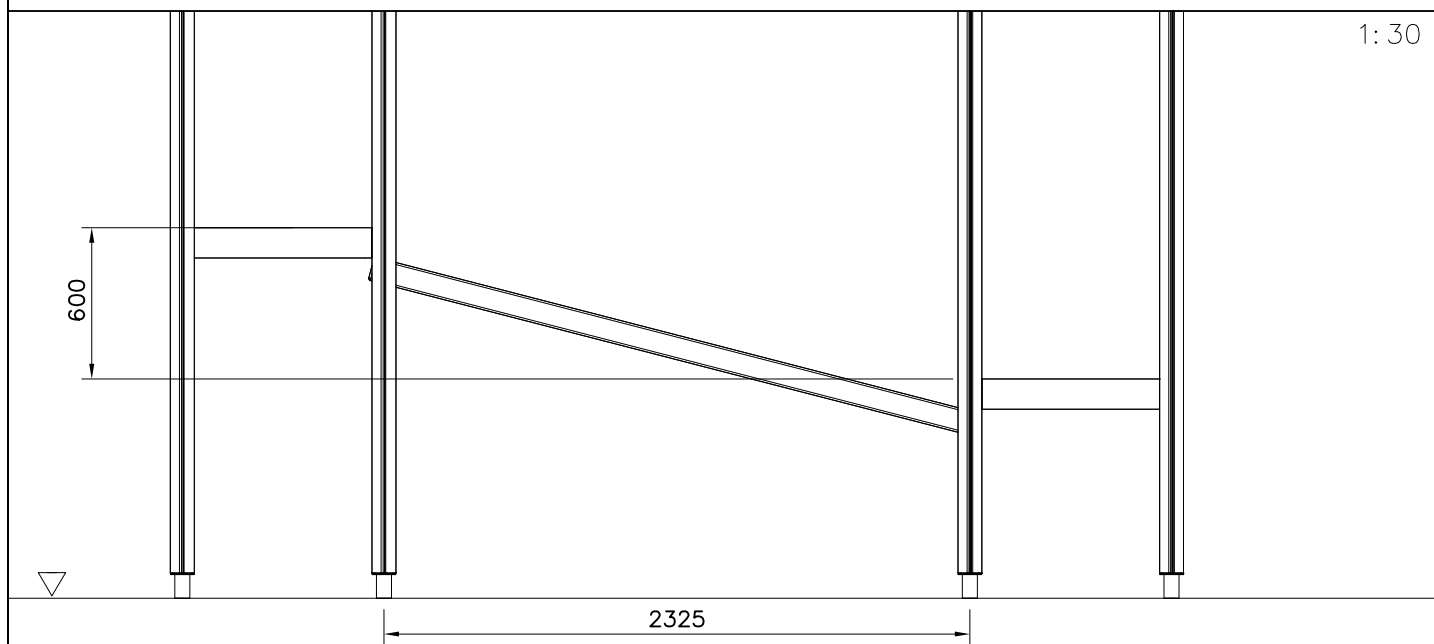


	PCS		PCS
	PCS		PCS
	PCS		PCS
	PCS		PCS



1:30

2400



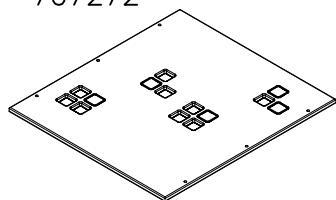
1:30

600

2325

PLATE OPTIONS

707272



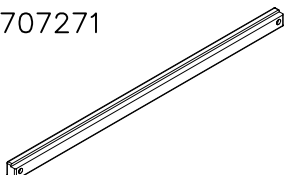
15x630x590

- 707272-701 BLUE
- 707272-702 YELLOW
- 707272-703 LIME
- 707272-704 DARK GRAY
- 707272-705 GRAY
- 707272-706 RED

- 707272-707 GREEN
- 707272-708 FUXIA

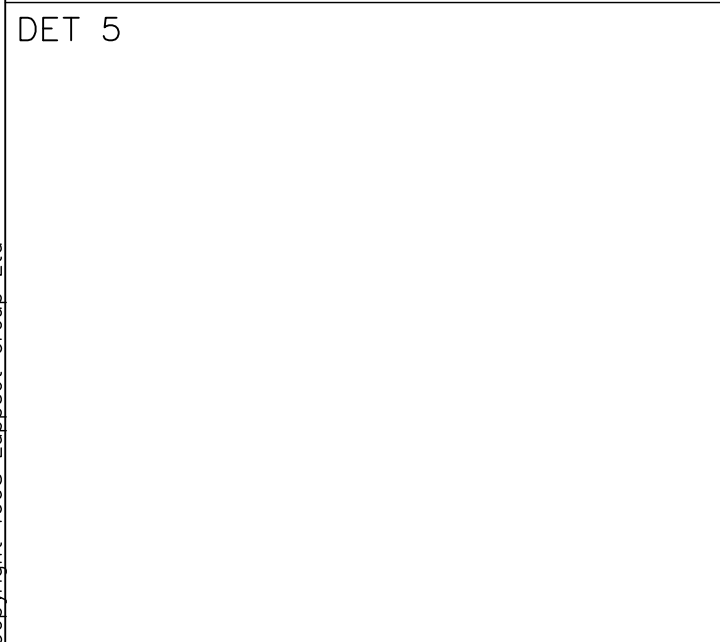
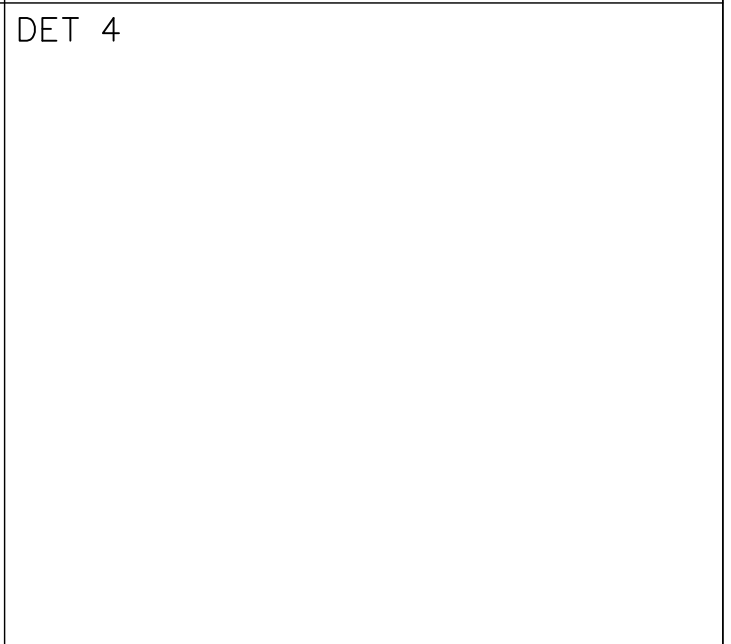
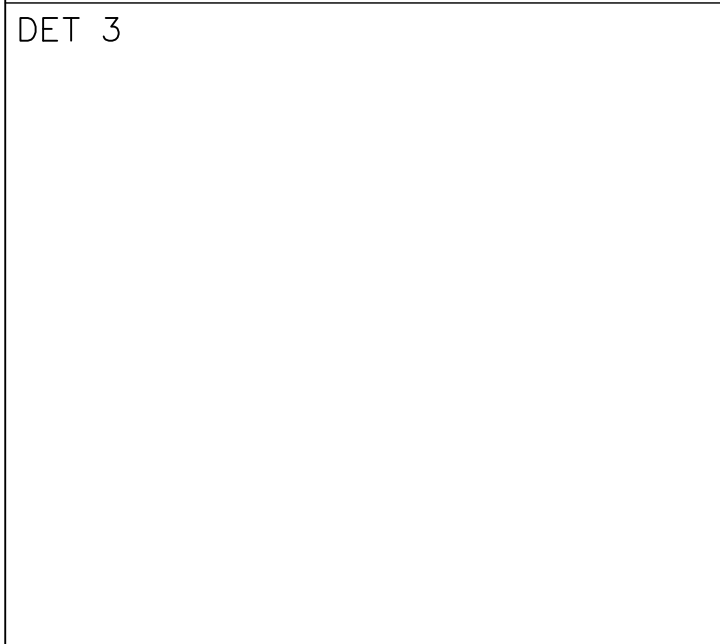
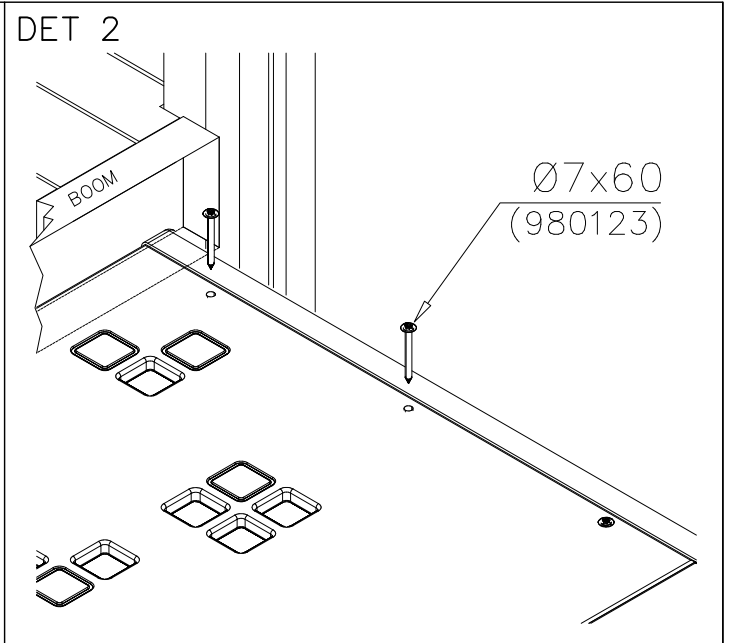
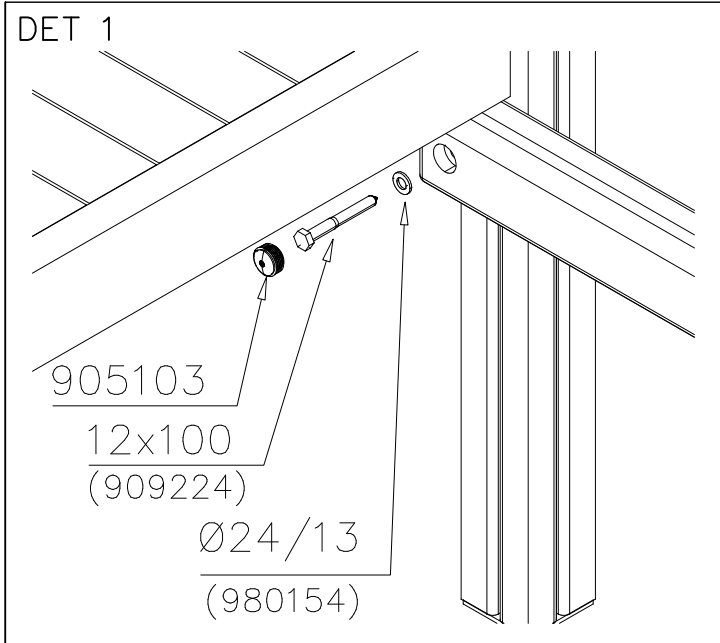
BOOM OPTIONS

707271

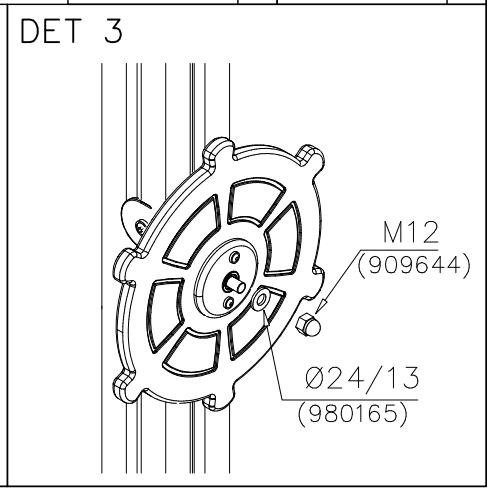
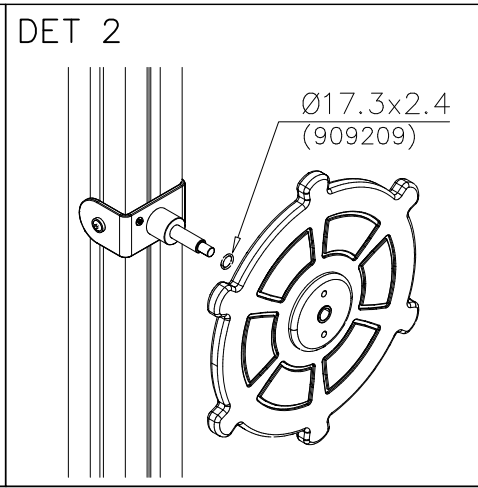
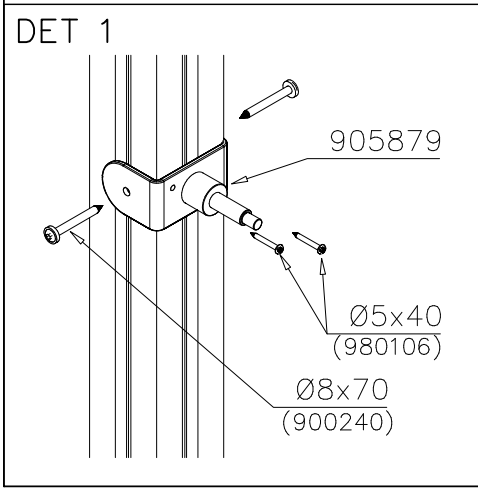
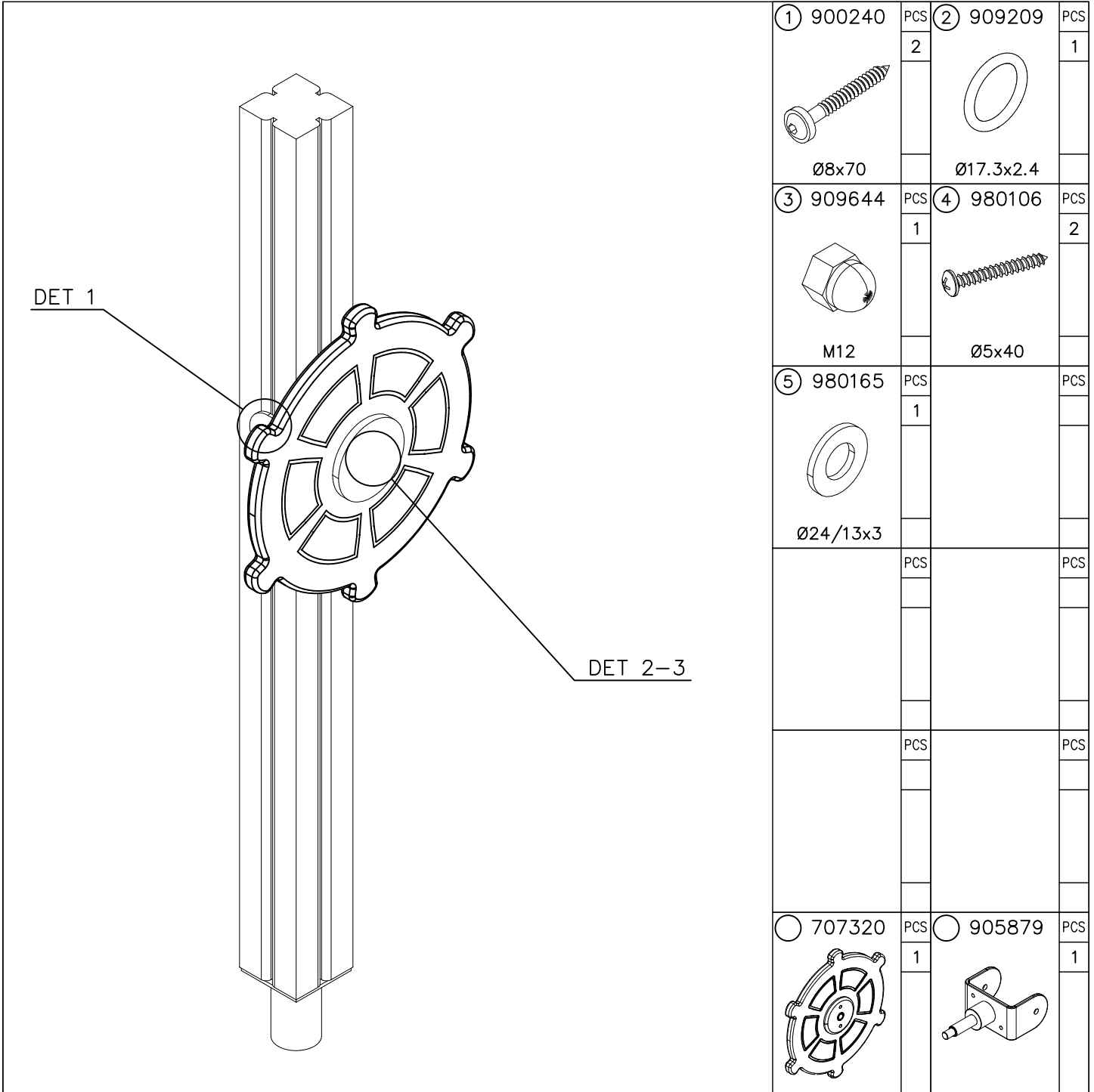


70x95x2480

- 707271-602 DARK BROWN
- 707271-603 LIGHT BROWN
- 707271-604 LIGHT GRAY









**Tuotekyltti tulee tuotteen mukana yhdellä seuraavista tavoista:**

**1) Metallinen tuotekyltti ja kiinnitysruuvit**

- Kiinnitä tuotekyltti ruuveilla tolppaan noin 2 metrin korkeuteen kuvan 1 mukaisesti.

**2) Tuotekylttitarra**

- Puhdista maalattu metalli- tai vaneripinta pölystä ja kosteudesta. Liimaa tarra kuvan 2 mukaisesti.
- Huom. Älä kiinnitä tarraa karheapintaiseen laminaattiin tai maalattuun puuhun.

**Vår produktmärkning levereras på ett av följande sätt:**

**1) Produktskylt i metall**

- Fäst skylten med de medföljande skruvarna

**2) Självhäftande produktetikett**

- Rengör den pulverlackerade metallytan eller laminatyten så att den blir fri från smuts och fukt. Fäst etiketten enligt fig. 2.
- Obs! Fäst ej etiketten på detaljer med skrovlig yta eller på målat trä.

**Product label is delivered by one of following ways:**

**1) Metal product label and screws**

- Fasten the label with screws.

**2) Label sticker**

- Clean the painted metal or plywood surface from dirt and moisture. Fasten the sticker as shown in the figure 2.
- Note. Do not attach the sticker to rough surfaced laminate or painted wood.

**La plaque d'informations produit est livrée sous l'une de ces 3 formes :**

**1) Plaque métallique et vis**

- Fixez la plaque à l'aide des vis.

**2) Etiquette autocollante**

- Avant de coller l'étiquette, nettoyez le composant métallique peint ou la plaque de contreplaqué, de toute saleté. La surface doit être sèche (voir image 2).
- Attention, ne pas coller l'étiquette sur une surface lamellé-collée irrégulière ou sur du bois peint.

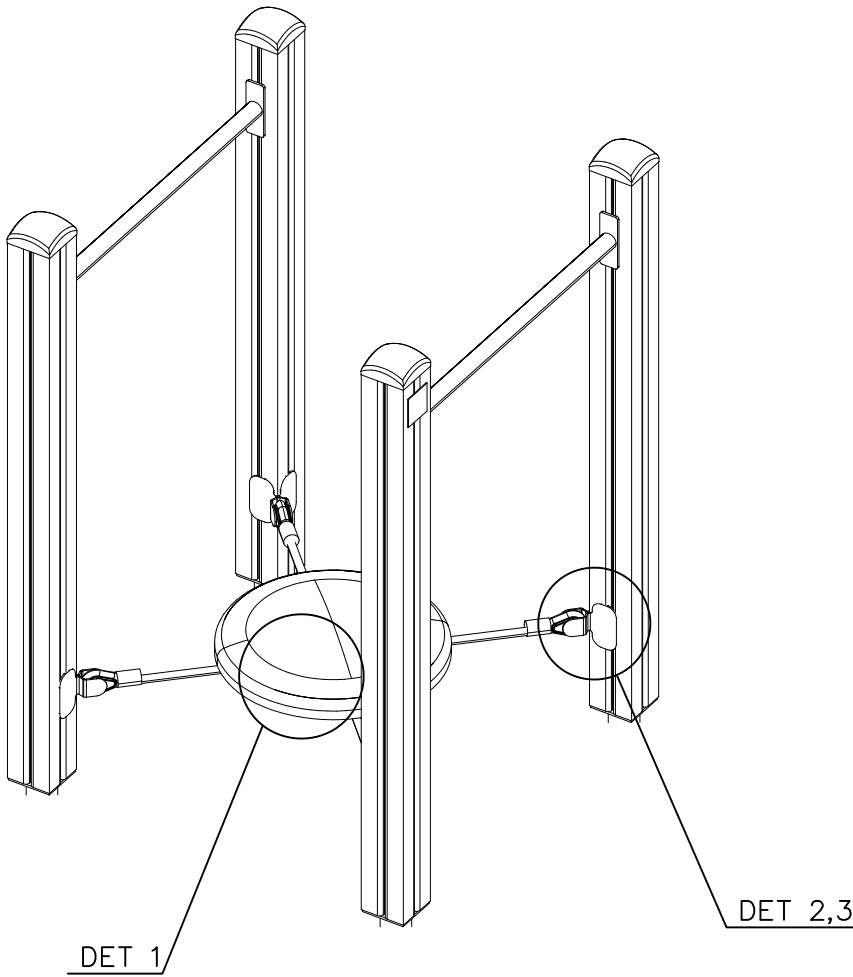
**Die Auslieferung des Produktaufklebers erfolgt auf eine dieser Arten:**

**1) Produkt-Schild aus Metall incl. Schrauben**

- Die Befestigung des Schildes erfolgt mittels der Schrauben.

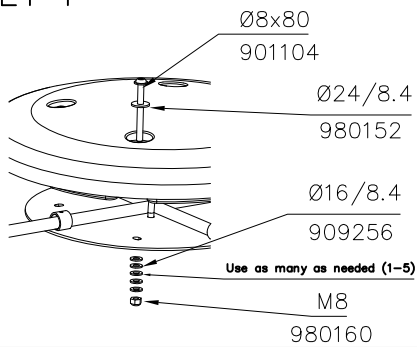
**2) Aufkleber**

- Entfernen Sie zunächst Schmutz und Feuchtigkeit vom lackierten Metall bzw. von der Holzoberfläche und bringen Sie den Aufkleber wie im Bild oben rechts beschrieben auf den gesäuberten Untergrund auf.
- Beachten Sie: Bringen Sie den Aufkleber nicht auf raues laminiertes oder lackiertes Holz an.

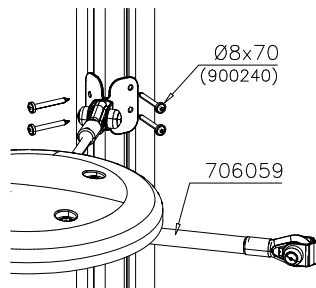


①	929561	PCS	②	909568	PCS
		8			4
				M8x55	
③	901104	PCS	④	900240	PCS
		4			16
				M8x80	
				Ø8x70	
⑤	905083	PCS	⑥	909256	PCS
		8			28
				Ø32	
				Ø16/8.4	
⑦	980152	PCS	⑧	980160	PCS
		4			4
				Ø24/8.4	
				M8	
⑨	905112	PCS	⑩	909633	PCS
		8			4
				Ø22	
				M8	
		PCS			PCS
		PCS			PCS
		PCS			PCS

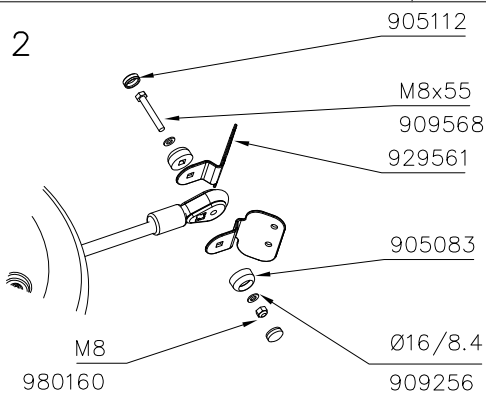
DET 1

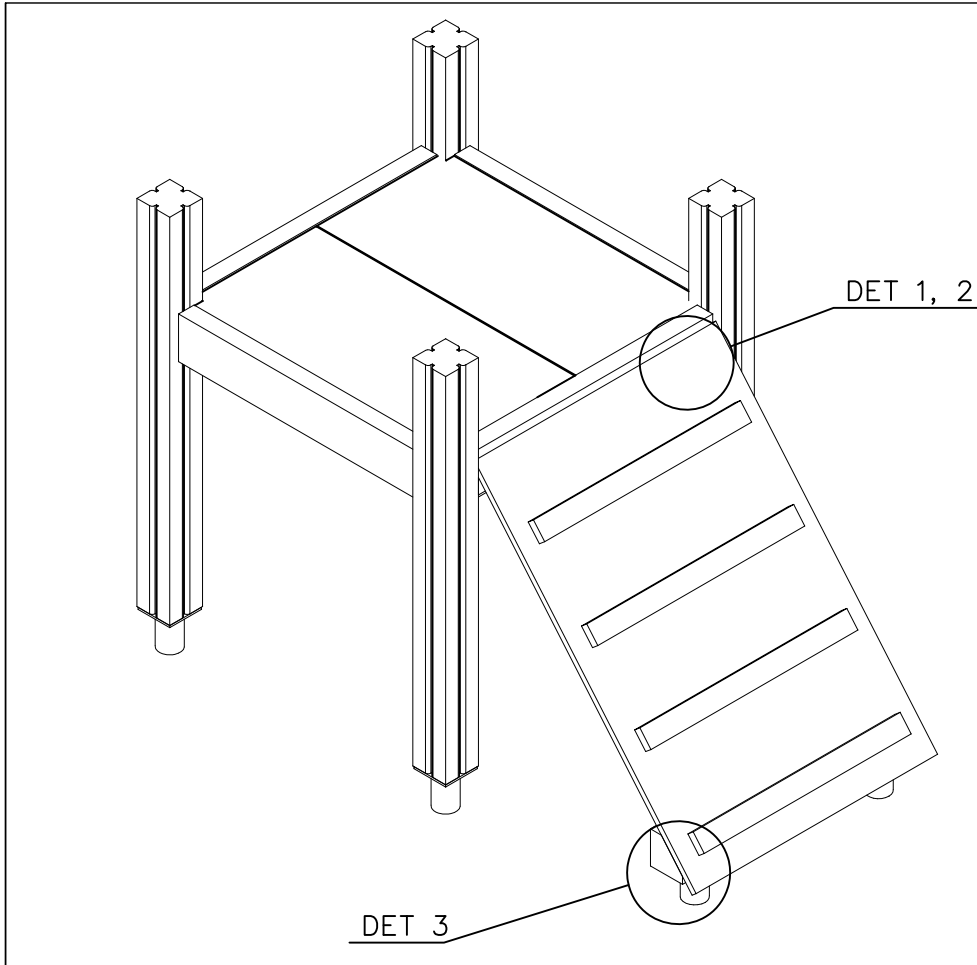


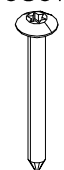
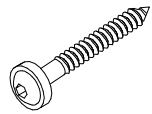

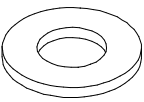
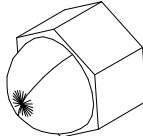
DET 3

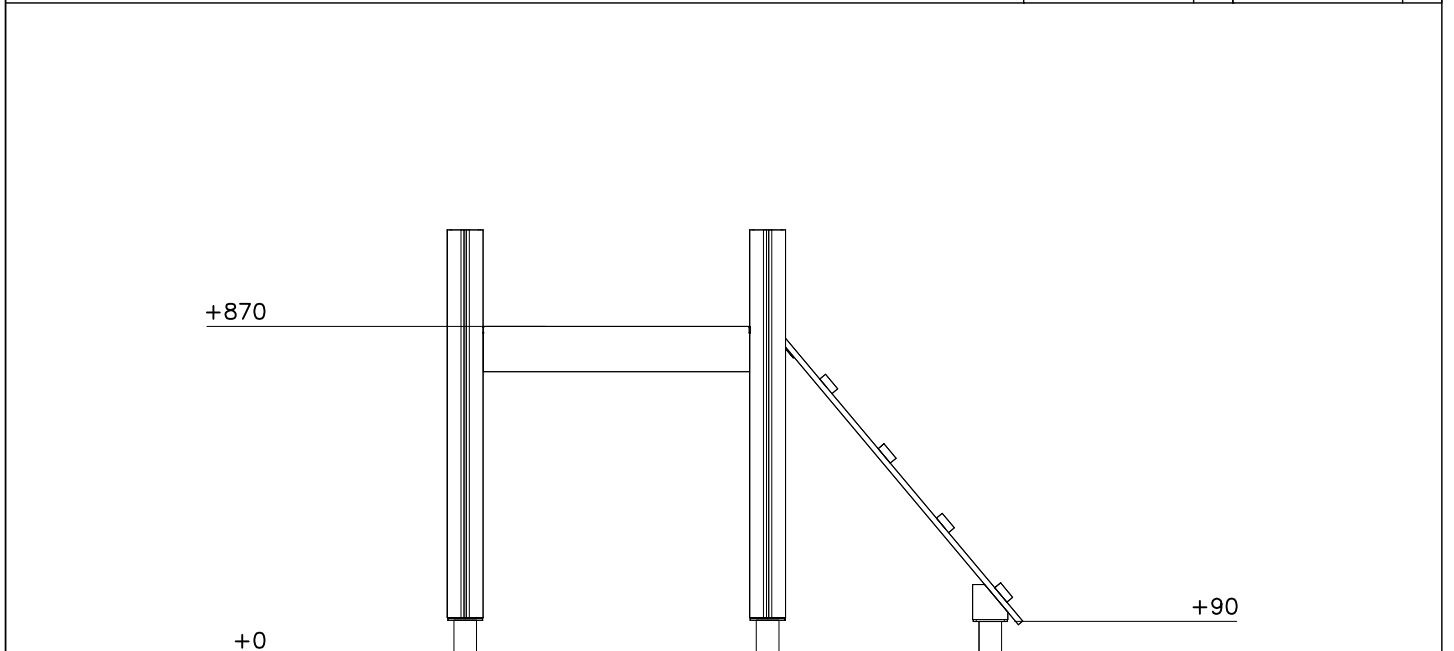


DET 2



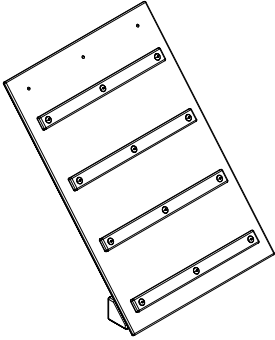


①	980128	PCS	②	900240	PCS
		8			4
Ø7x40			Ø8x70		
③	909852	PCS	④	909256	PCS
		3			7
M8x30			Ø16/8.4x1.6		
⑤	909633	PCS			PCS
		3			
M8					
		PCS			PCS



### CLIMB OPTIONS

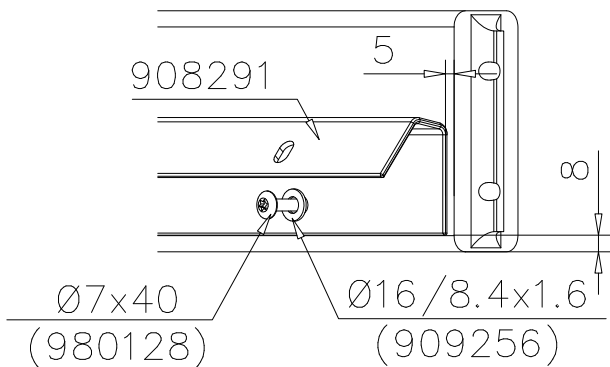
707418



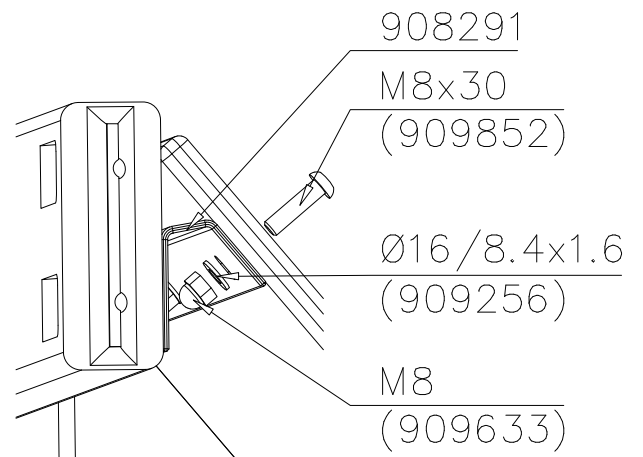
700x1000

707418-701	BLUE
707418-702	YELLOW
707418-703	LIME
707418-704	DARK GREY
707418-705	GREY
707418-706	RED
707418-707	GREEN
707418-708	FUCHSIA

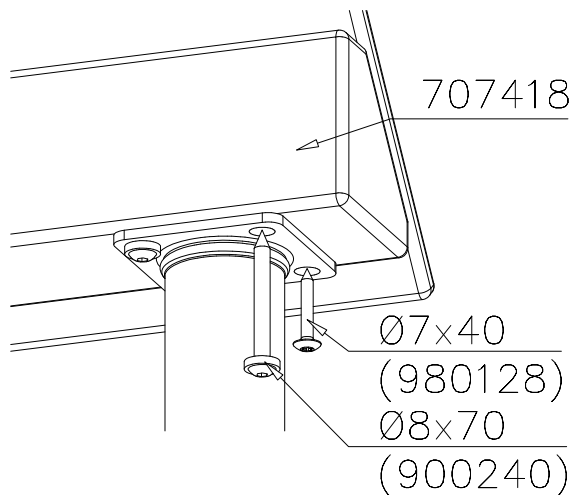
DET 1



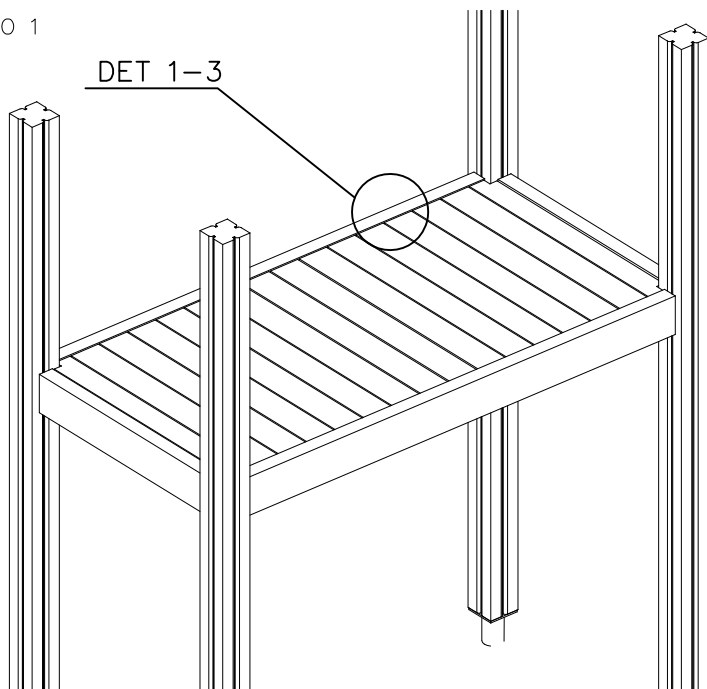
DET 2



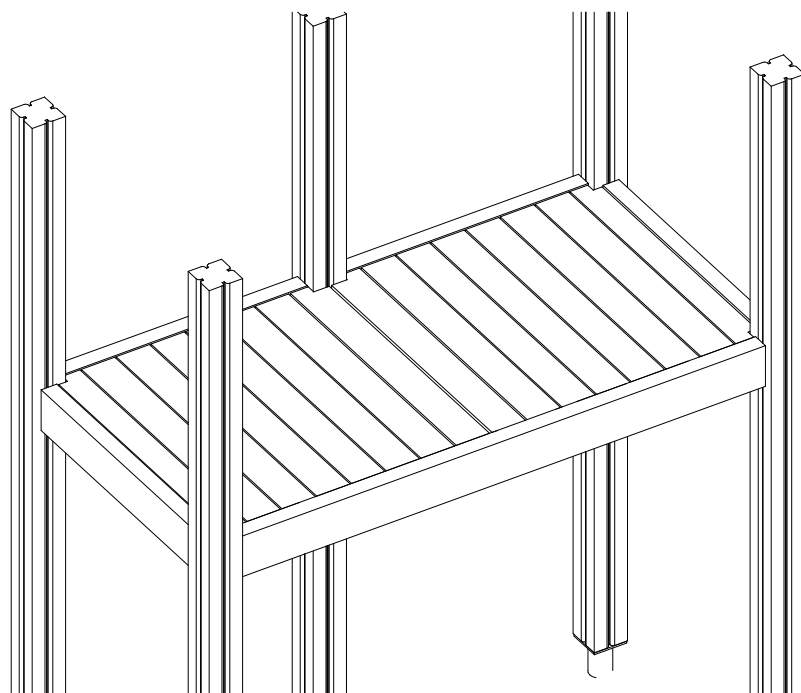
DET 3



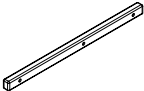






OPTIO 1

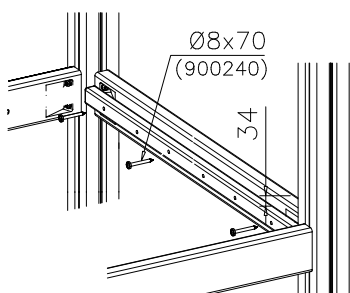


OPTIO 2



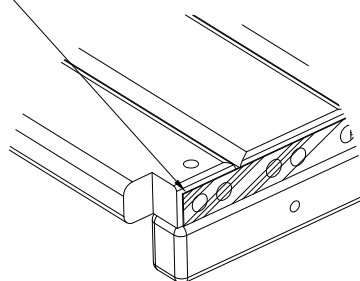
① 900240	PCS 12	② 980101	PCS 16
			
Ø8x70		Ø4.5x70	
	PCS		PCS
	PCS		PCS
○ 706443	PCS	○ 707435	PCS
			
32x45x702		750x770	
○ 707436	PCS	○ 707437	PCS
			
750x770		32x45x1502	
	PCS	○ 707441	PCS
			
		750x770	

DET 1



DET 2

Naulanauha kannatinlistan puolelle.  
Nail list to the bottom.



DET 3

