

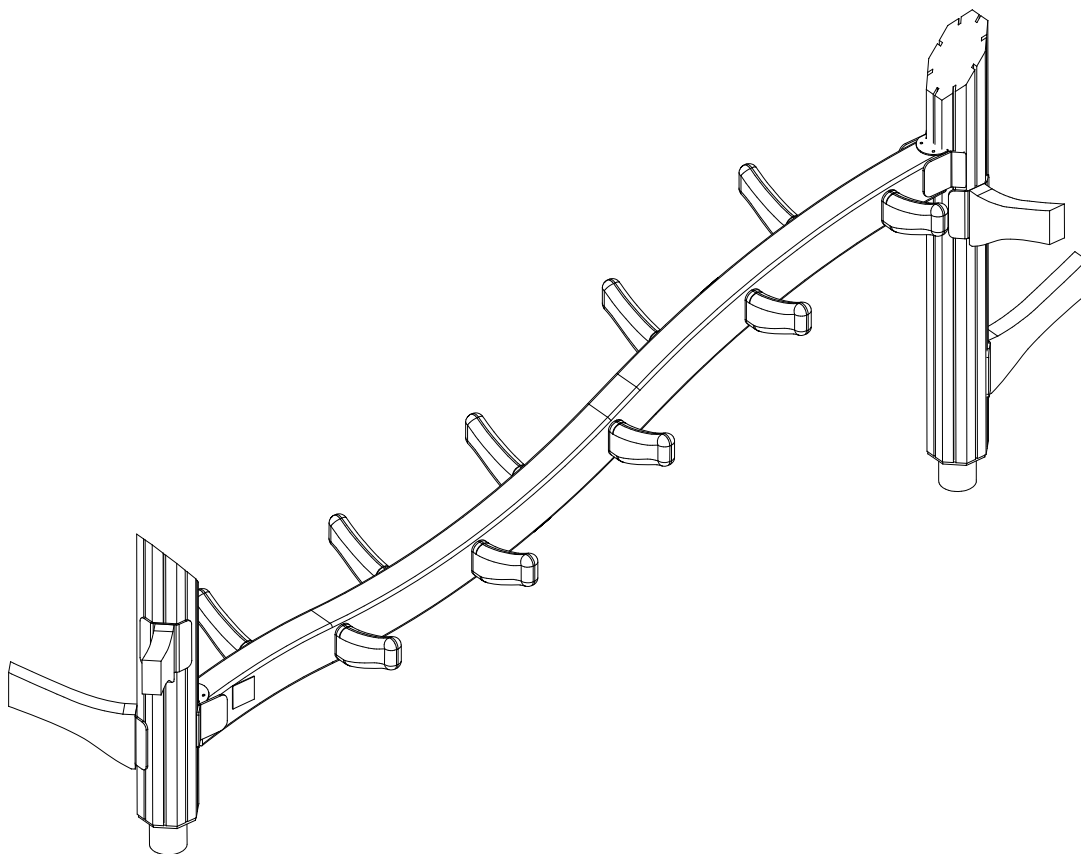
# LAPPSET®

## FLORA




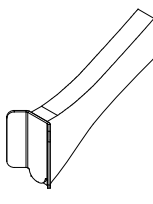

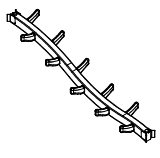

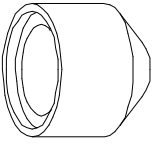
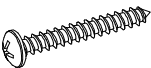
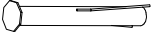
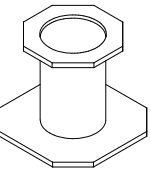

ASENNUSOHJE  
MONTERINGSANSVISNING  
INSTALLATION INSTRUCTION  
AUFBAUANLEITUNG  
NOTICE D'INSTALLATION

DATE: 7.4.2024

### 175591M

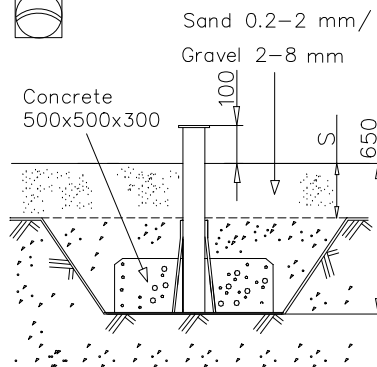
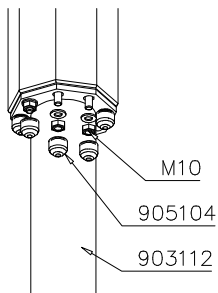
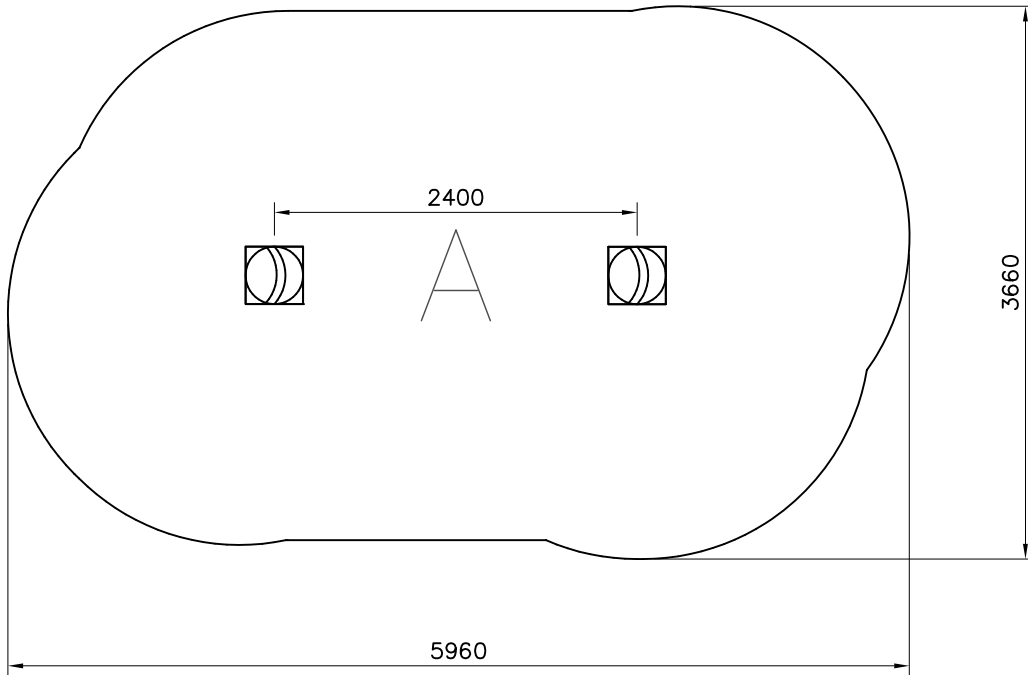


DATE: 7.4.2024

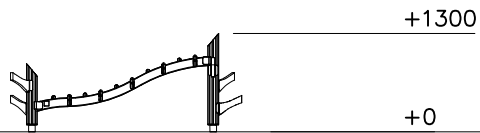
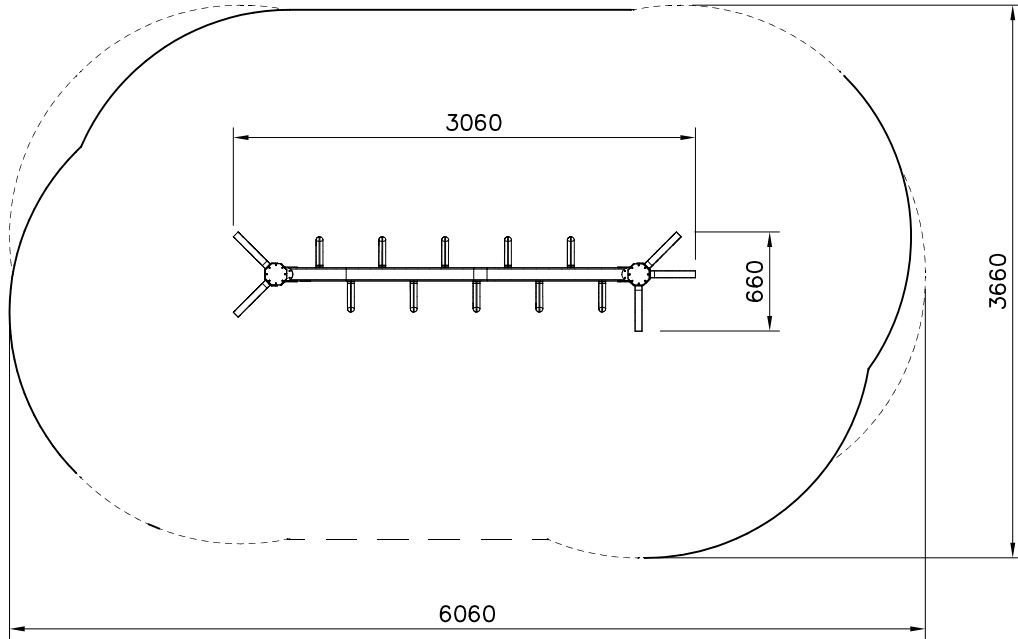
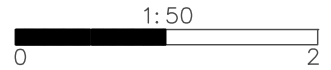
702286  65x65	PCS 1	708573  140x140x1200	PCS 1	708575  140x140x800	PCS 1	711514  	PCS 5	711556  	PCS 1		PCS
905104  M10	PCS 16	980114  Ø4x20	PCS 4		PCS		PCS		PCS		PCS
	PCS		PCS		PCS		PCS		PCS		PCS
	PCS		PCS		PCS		PCS		PCS		PCS
FOOT OPTIONS			PCS		PCS		PCS		PCS		PCS
903112  L=750	PCS 2	711838  	PCS 2		PCS		PCS		PCS		PCS
	PCS		PCS		PCS		PCS		PCS		PCS

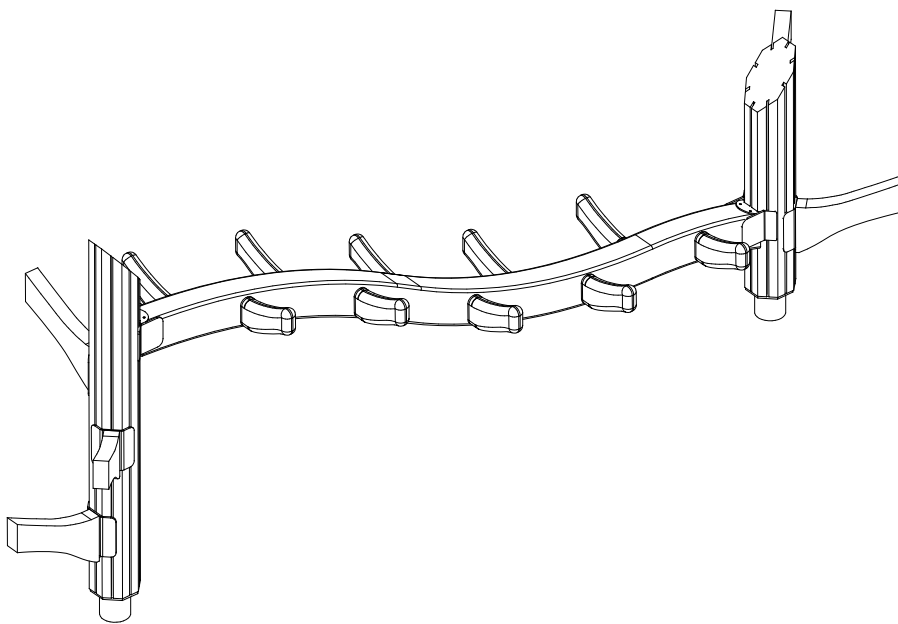
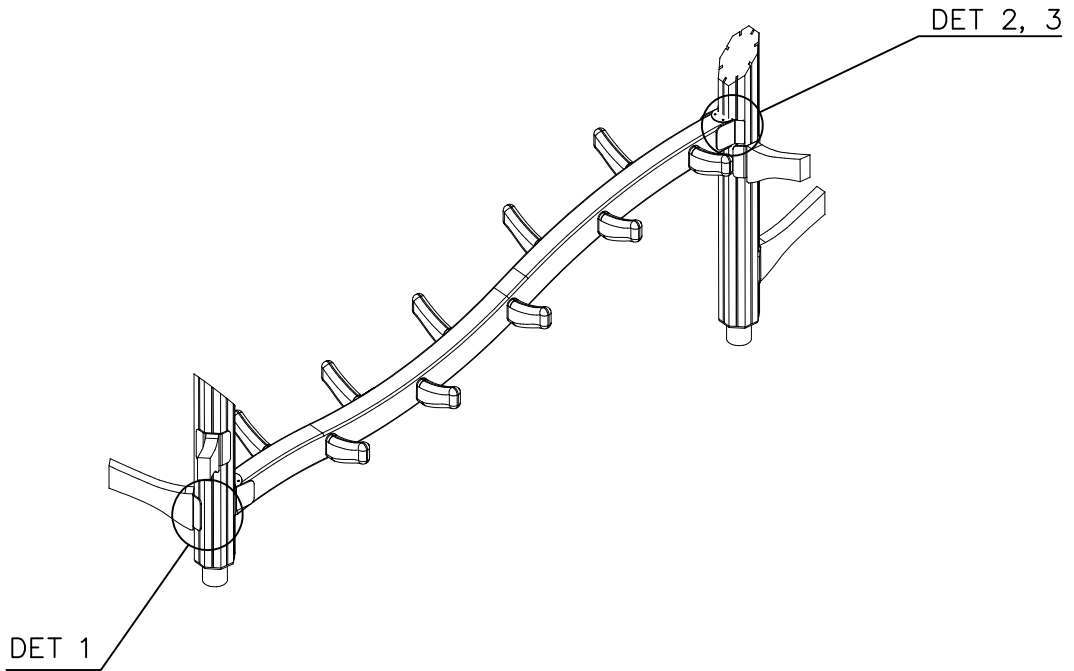
EN/AS Impact Area 18.4 m<sup>2</sup>

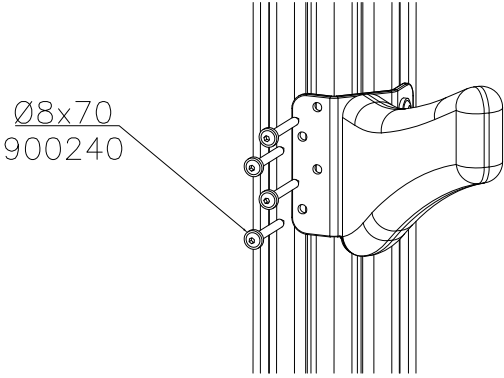
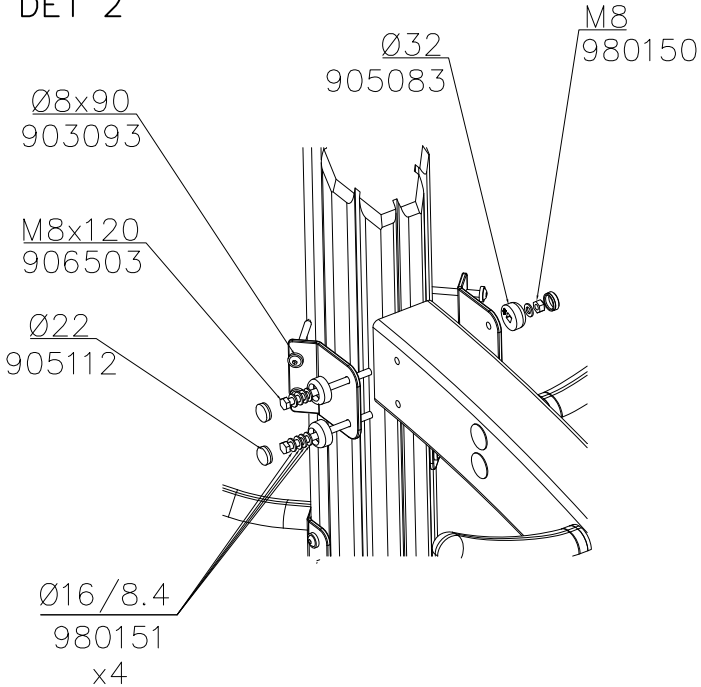
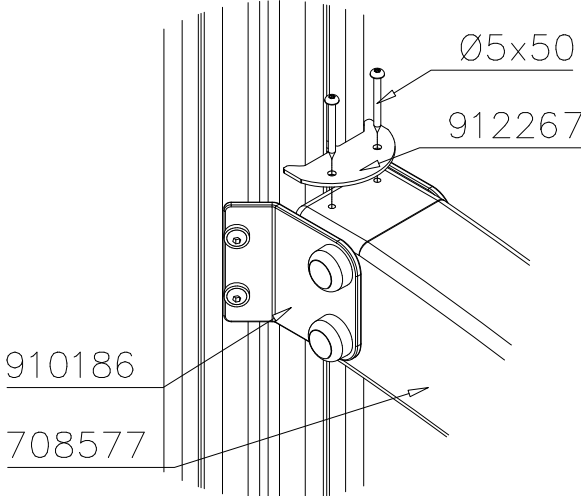
1:50

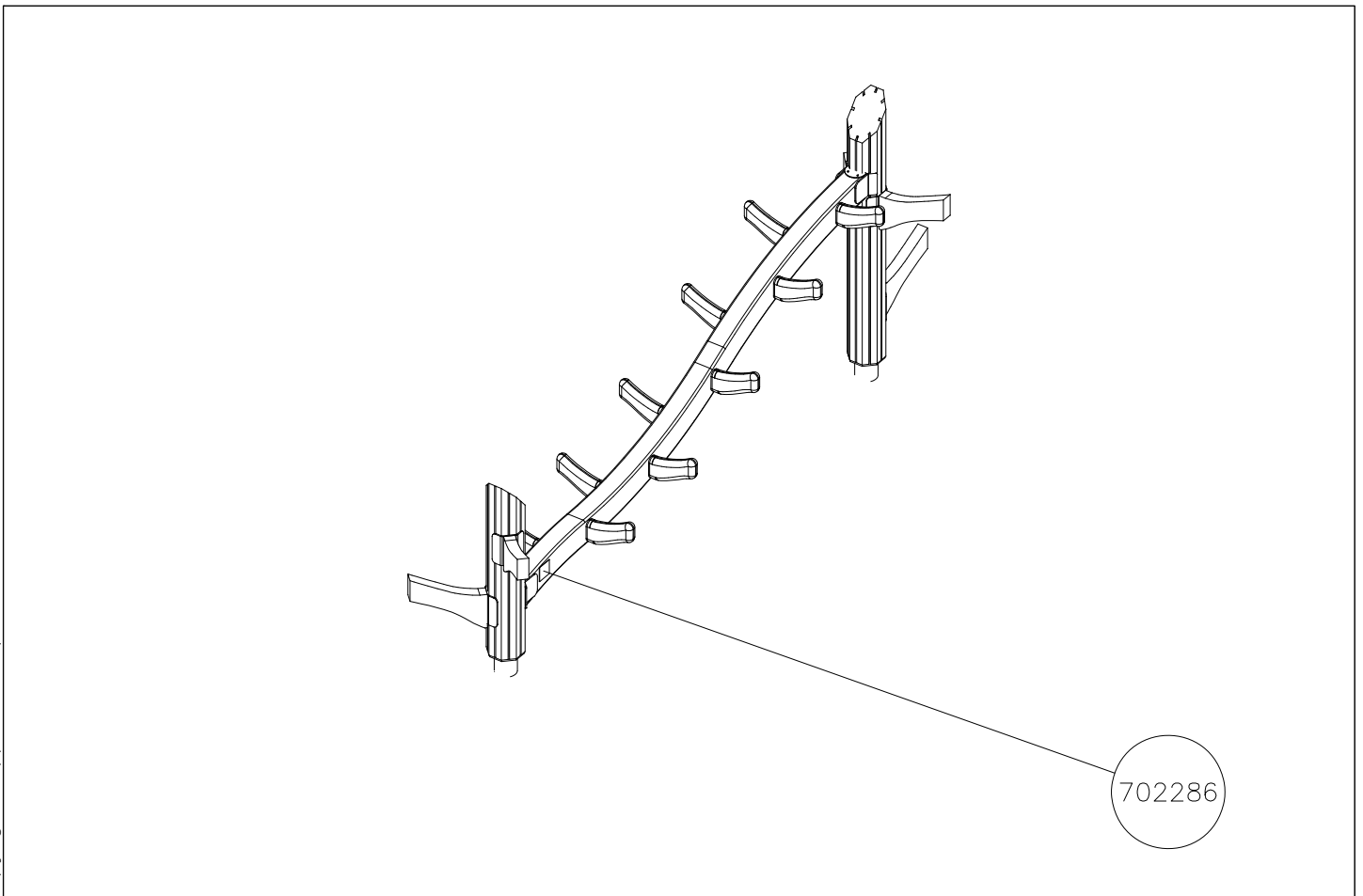
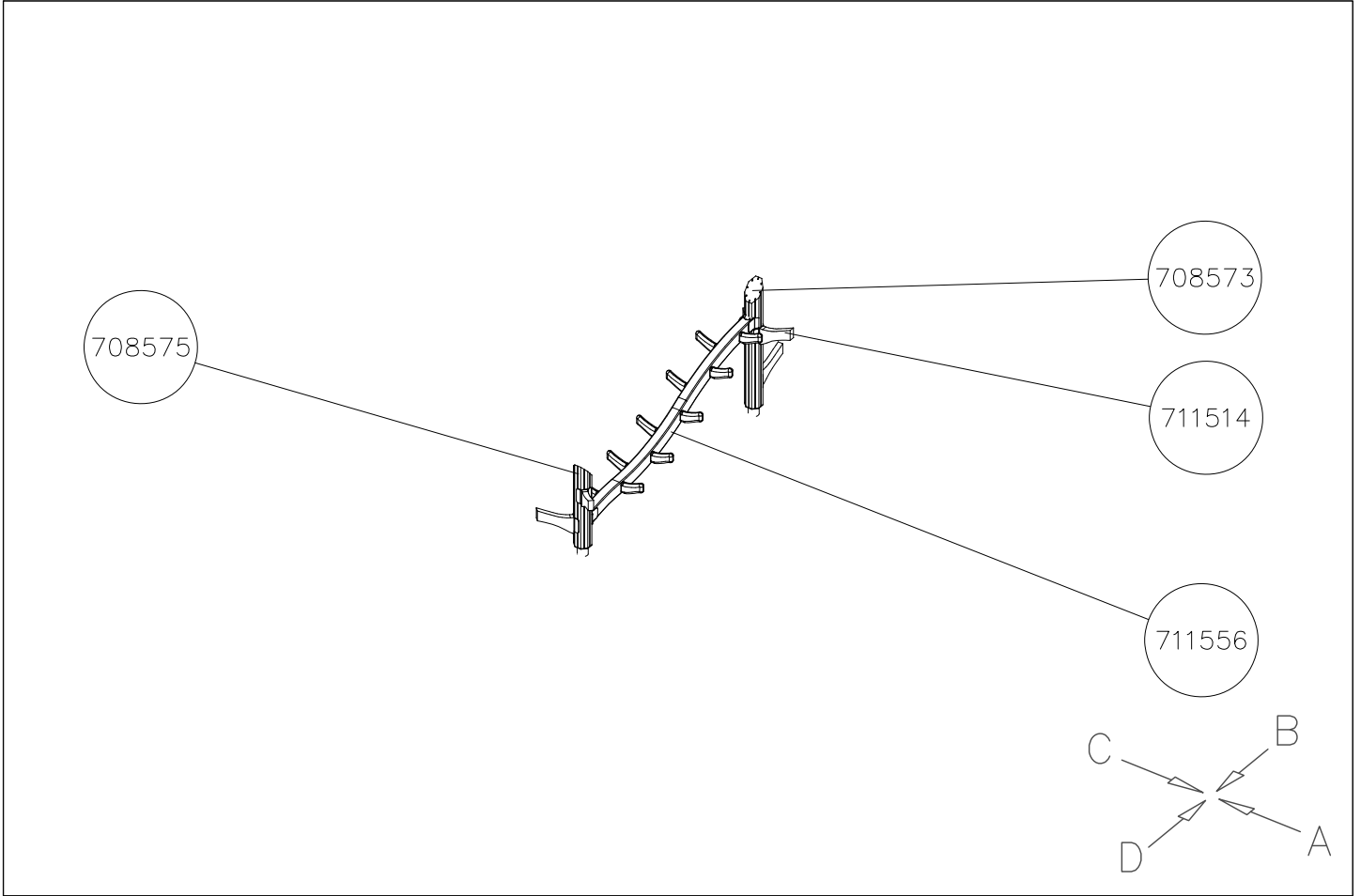


- EN/AS Impact Area 18.4 m<sup>2</sup>
- - - - Falling Space 19.1 m<sup>2</sup>  
 Max Falling Height 900 mm





<p>DET 1</p>  <p>Ø8x70 900240</p>	<p>DET 2</p>  <p>Ø8x90 903093</p> <p>Ø32 905083</p> <p>M8 980150</p> <p>M8x120 906503</p> <p>Ø22 905112</p> <p>Ø16/8.4 980151 x4</p>		
<p>DET 3</p>  <p>Ø5x50 912267</p> <p>910186</p> <p>708577</p>			

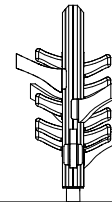
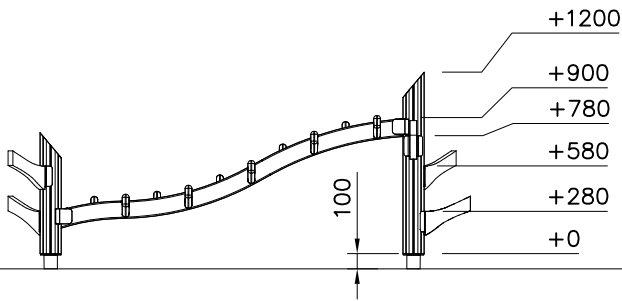


DATE: 7.4.2024

A

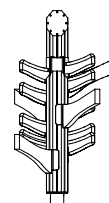
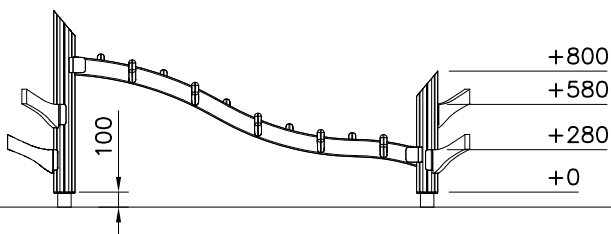
1:50

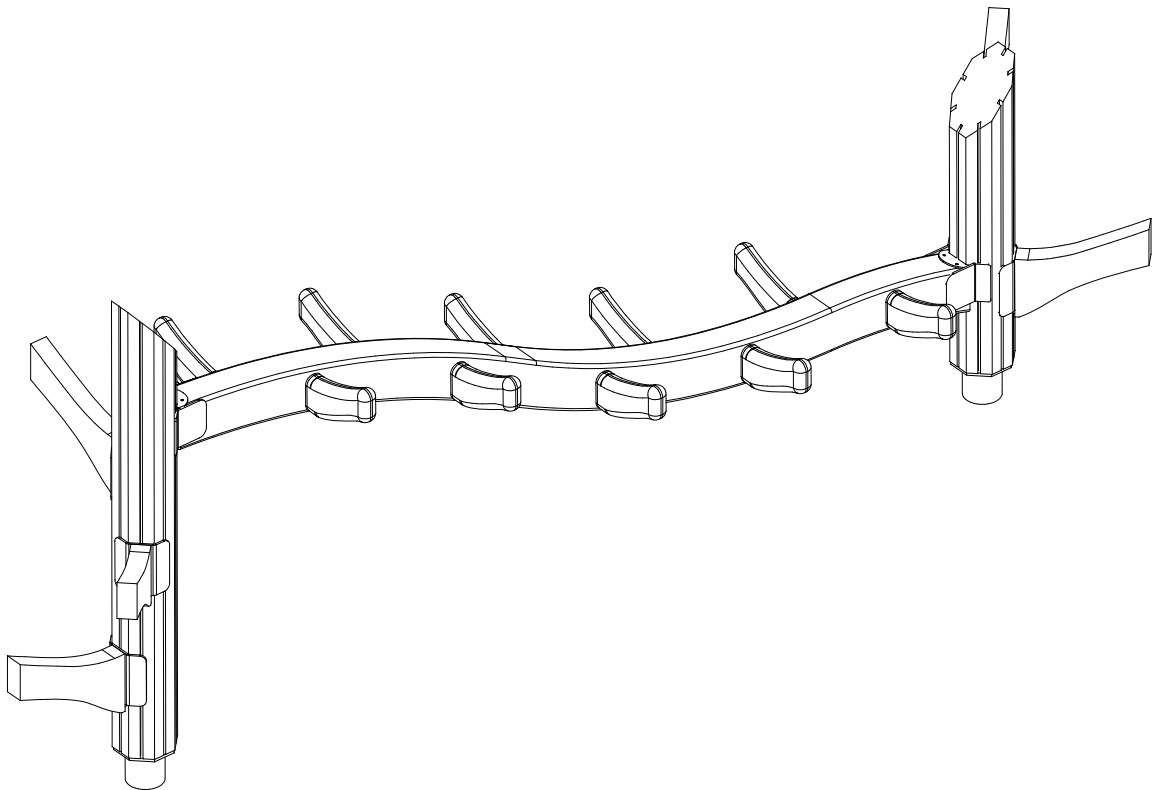
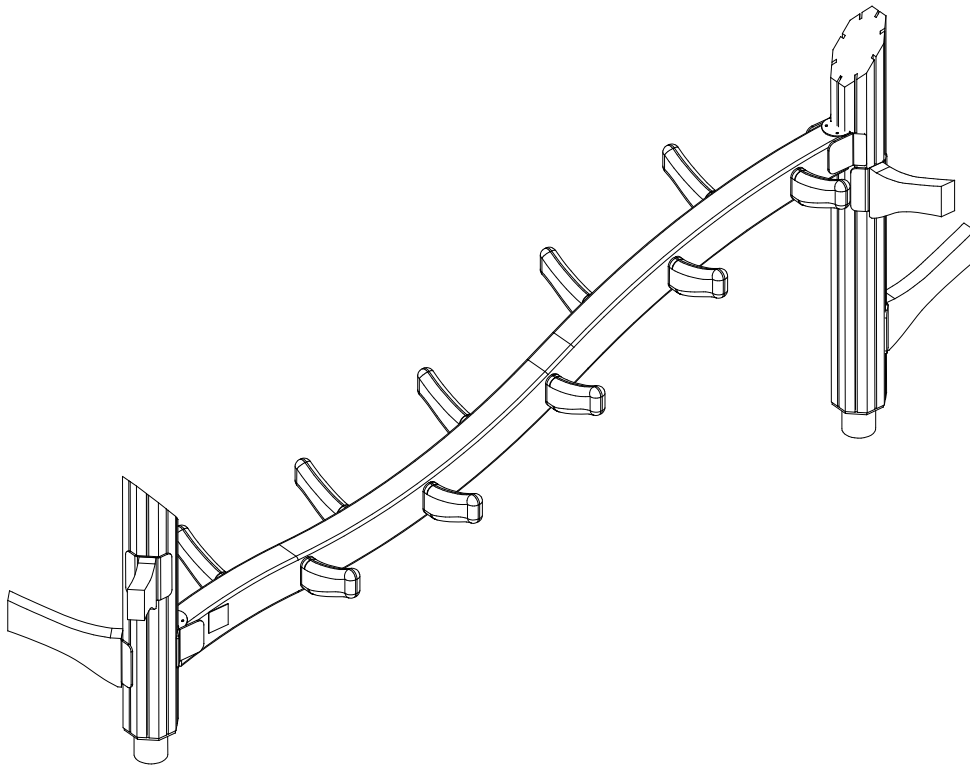
B

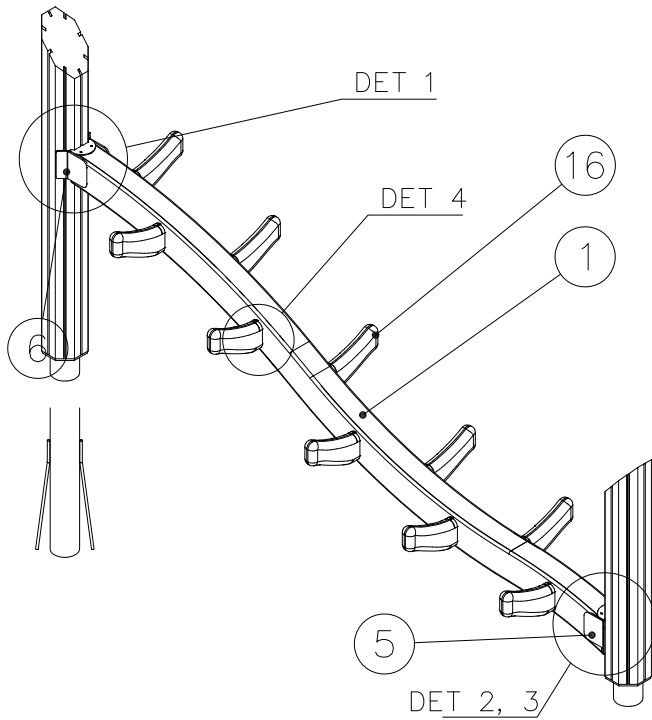


C

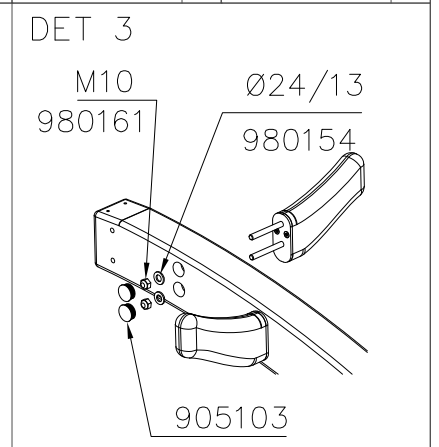
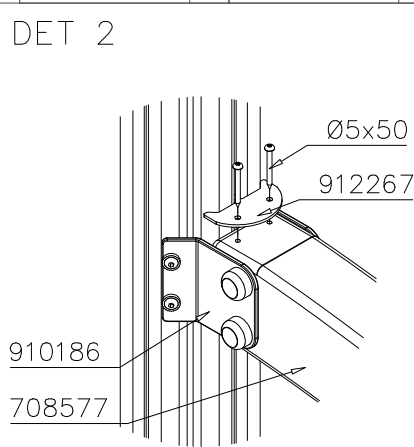
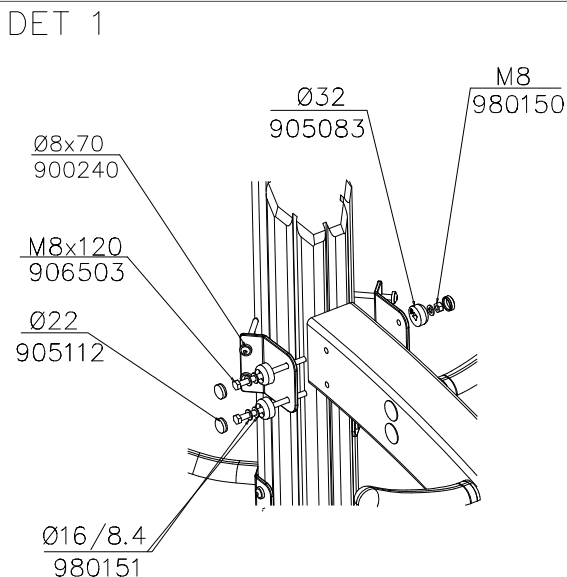
D







① 708571	PCS	② 905083	PCS
	1		8
86x115x2260		Ø32	
③ 905112	PCS	④ 906503	PCS
	8		4
Ø22		M8x120	
⑤ 910186	PCS	⑧ 980150	PCS
	4		4
100x119		M8	
⑨ 980151	PCS	⑩ 912267	PCS
	20		2
Ø16/8.4		3x54x86	
⑪ 980135	PCS	⑫ 900240	PCS
	4		4
Ø5x50		Ø8x70	
⑬ 980154	PCS	⑭ 980161	PCS
	20		20
Ø24/13		M10	
⑮ 905103	PCS	⑯ 705643	PCS
	20		10
PT-28/32-H			

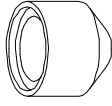


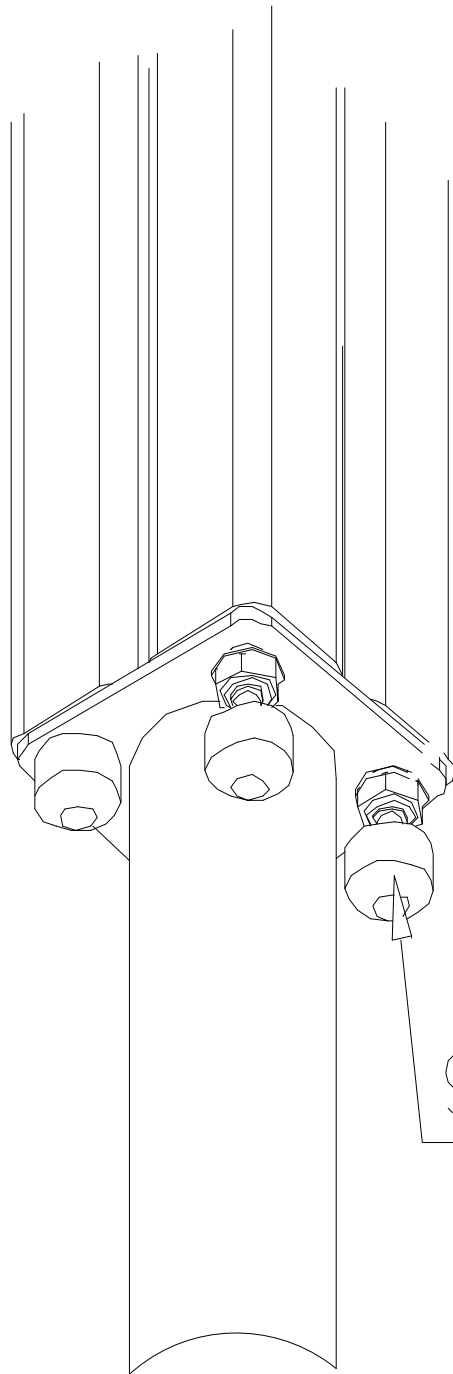
**LAPPSET®**  
**BETON FOUNDATION**

**FOOT**

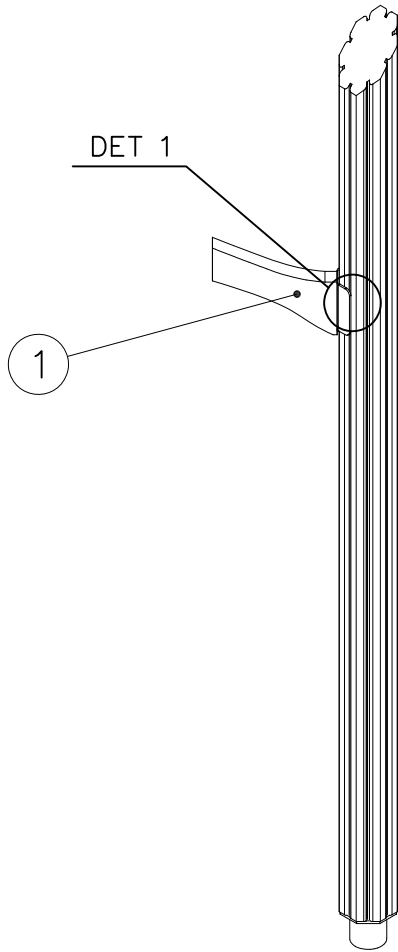
DATE: 27.10.2015

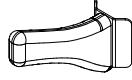
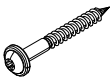
**1(1)**

② 905104	PCS		PCS
	4		
 M10	PCS		PCS



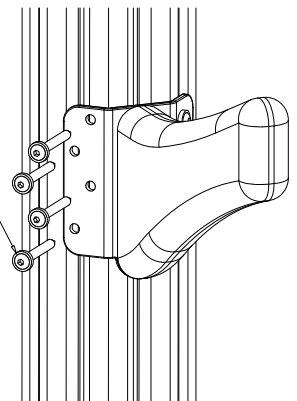
905104

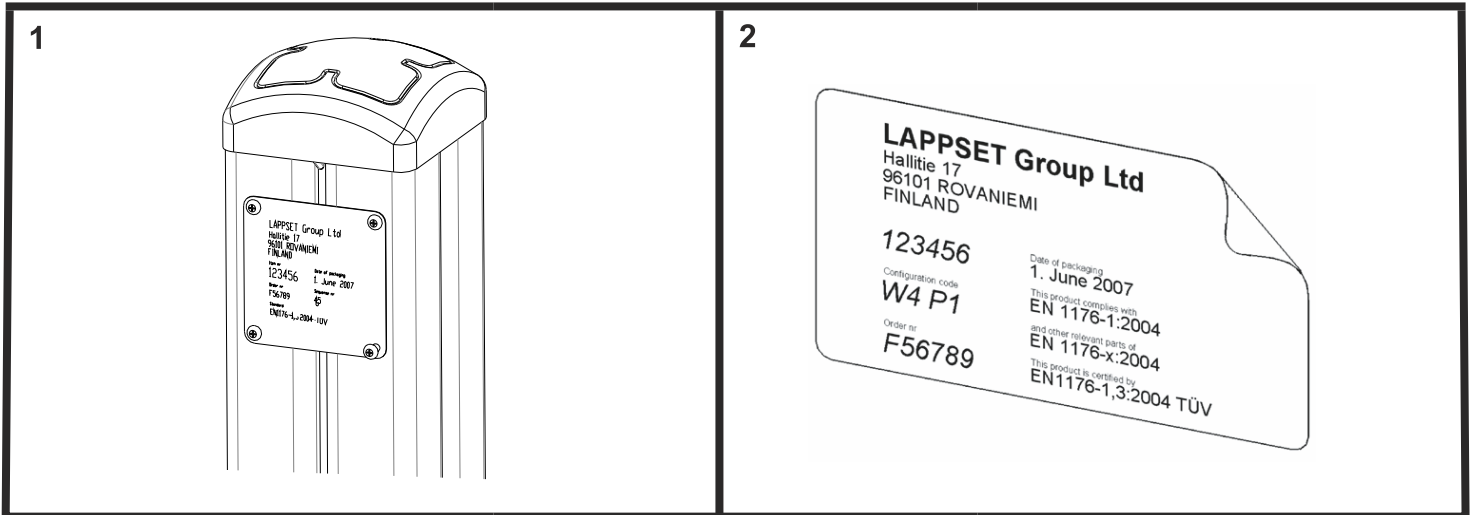


① 705789	PCS	② 900240	PCS
	1		8
45x120x333		Ø8x70	
	PCS		PCS
	PCS		PCS
	PCS		PCS
	PCS		PCS
	PCS		PCS

DET 1

Ø8x70  
900240





**Tuotekyltti tulee tuotteen mukana yhdellä seuraavista tavoista:**

**1) Metallinen tuotekyltti ja kiinnitysruuvit**

- Kiinnitä tuotekyltti ruuveilla tolppaan noin 2 metrin korkeuteen kuvan 1 mukaisesti.

**2) Tuotekylttitarra**

- Puhdista maalattu metalli- tai vaneripinta pölystä ja kosteudesta. Liimaa tarra kuvan 2 mukaisesti.
- Huom. Älä kiinnitä tarraa karheapintaiseen laminaattiin tai maalattuun puuhun.

**Vår produktmärkning levereras på ett av följande sätt:**

**1) Produktskylt i metall**

- Fäst skylten med de medföljande skruvarna

**2) Självhäftande produktetikett**

- Rengör den pulverlackerade metallytan eller laminatyten så att den blir fri från smuts och fukt. Fäst etiketten enligt fig. 2.
- Obs! Fäst ej etiketten på detaljer med skrovlig yta eller på målat trä.

**Product label is delivered by one of following ways:**

**1) Metal product label and screws**

- Fasten the label with screws.

**2) Label sticker**

- Clean the painted metal or plywood surface from dirt and moisture. Fasten the sticker as shown in the figure 2.
- Note. Do not attach the sticker to rough surfaced laminate or painted wood.

**La plaque d'informations produit est livrée sous l'une de ces 3 formes :**

**1) Plaque métallique et vis**

- Fixez la plaque à l'aide des vis.

**2) Etiquette autocollante**

- Avant de coller l'étiquette, nettoyez le composant métallique peint ou la plaque de contreplaqué, de toute saleté. La surface doit être sèche (voir image 2).
- Attention, ne pas coller l'étiquette sur une surface lamellé-collée irrégulière ou sur du bois peint.

**Die Auslieferung des Produktaufklebers erfolgt auf eine dieser Arten:**

**1) Produkt-Schild aus Metall incl. Schrauben**

- Die Befestigung des Schildes erfolgt mittels der Schrauben.

**2) Aufkleber**

- Entfernen Sie zunächst Schmutz und Feuchtigkeit vom lackierten Metall bzw. von der Holzoberfläche und bringen Sie den Aufkleber wie im Bild oben rechts beschrieben auf den gesäuberten Untergrund auf.
- Beachten Sie: Bringen Sie den Aufkleber nicht auf raues laminiertes oder lackiertes Holz an.