

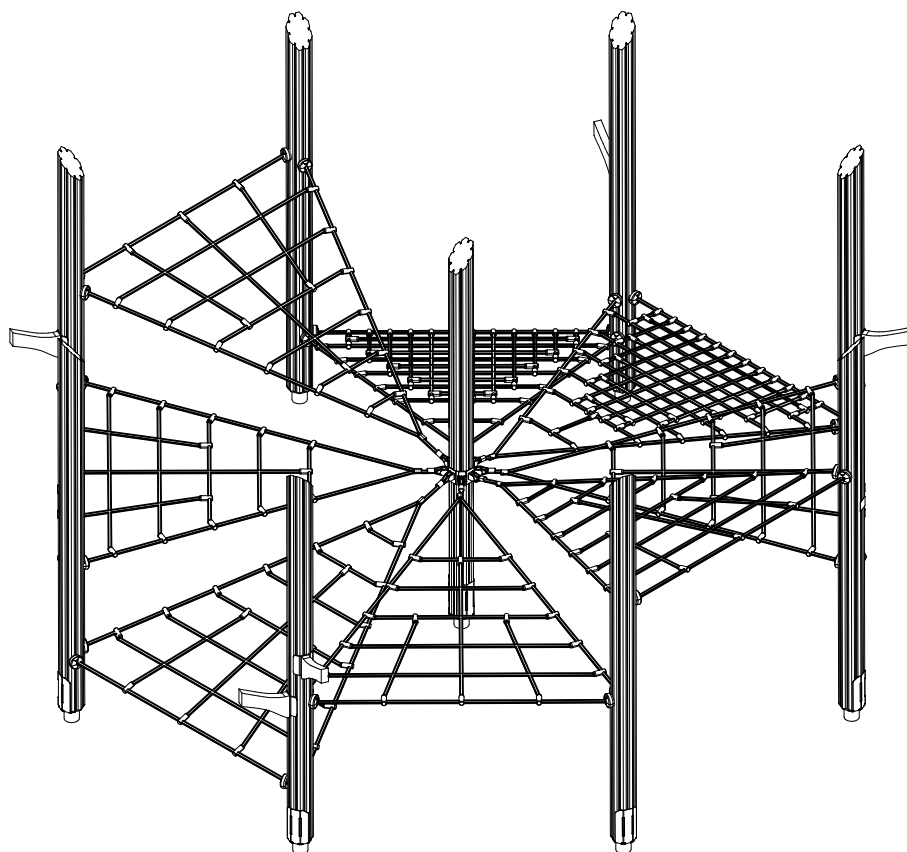
LAPPSET®

FLORA

ASENNUSOHJE
MONTERINGSANSVISNING
INSTALLATION INSTRUCTION
AUFBAUANLEITUNG
NOTICE D'INSTALLATION

DATE: 12.4.2024

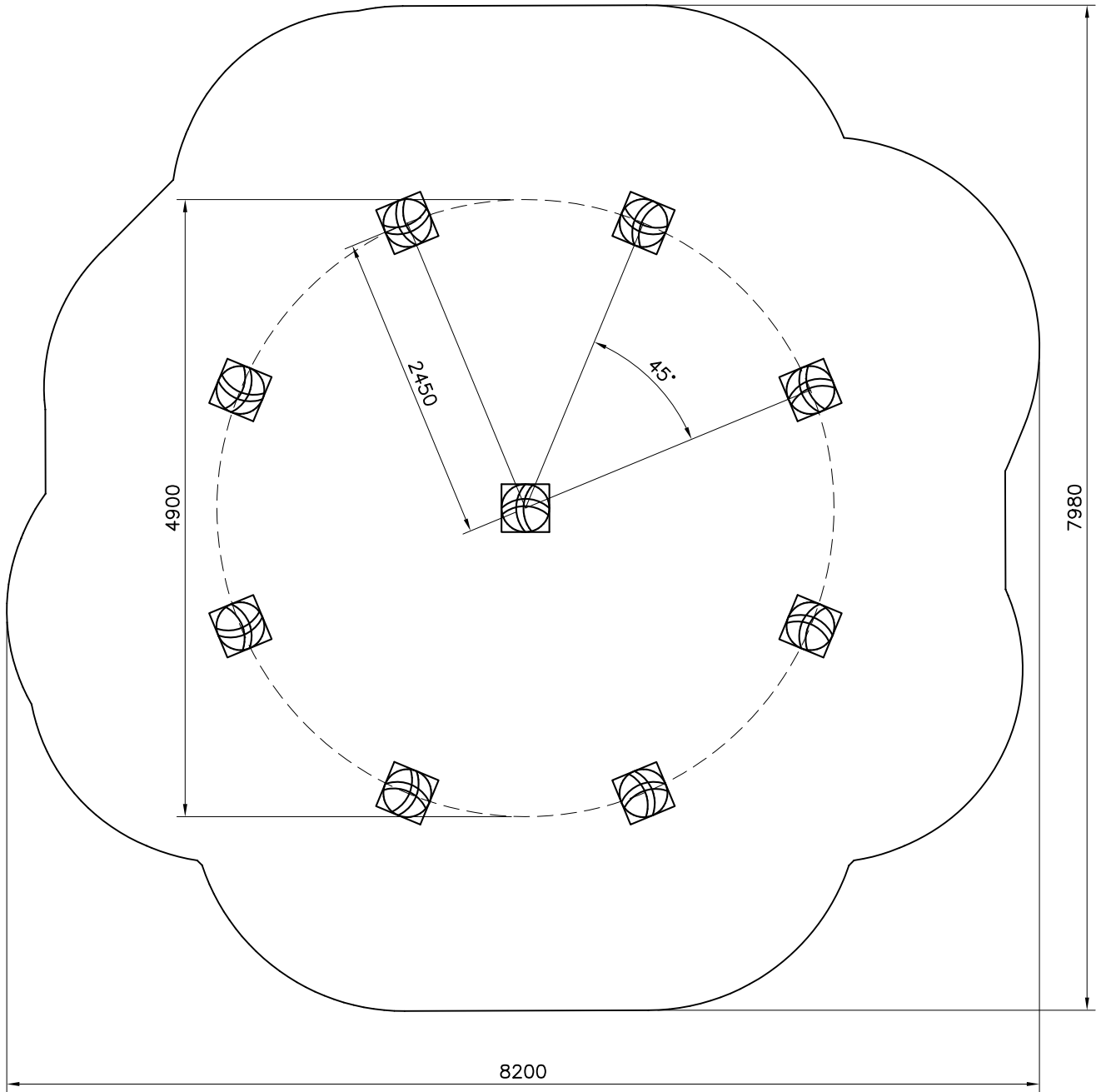
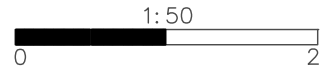
175599M

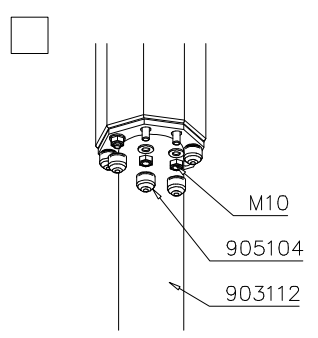
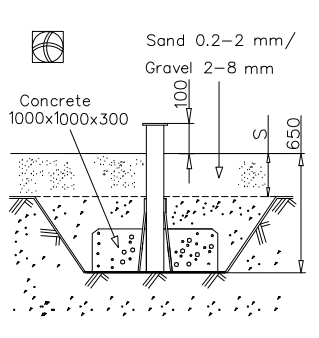
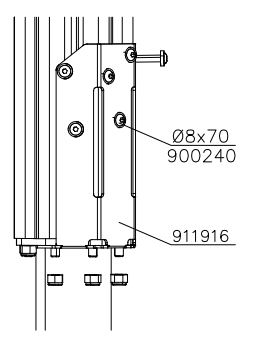


DATE: 12.4.2024

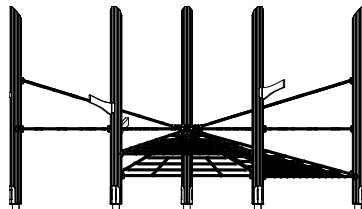
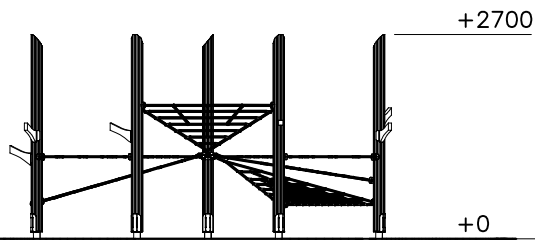
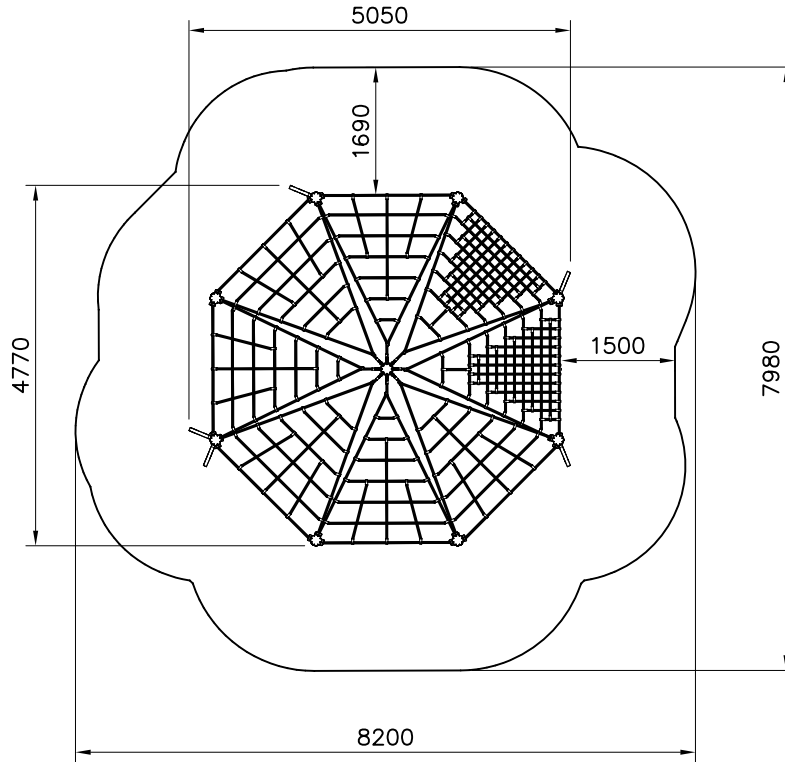
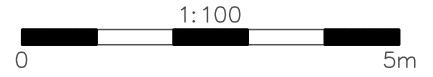
702286 65x65	PCS 1	705377 140x140x2594	PCS 9	708661 	PCS 3	708663 	PCS 3	709128 	PCS 1	709183 	PCS 1
711514 	PCS 5	900240 Ø8x70	PCS 70	901899 M8x45	PCS 8	903093 Ø8x90	PCS 64	980151 	PCS 16	905104 	PCS 72
909561 	PCS 8	909633 M8	PCS 8	910566 	PCS 2	911916 	PCS 10	980114 Ø4x20	PCS 4	980123 Ø7x60	PCS 16
	PCS		PCS		PCS		PCS		PCS		PCS
	PCS		PCS		PCS		PCS		PCS		PCS
FOOT OPTIONS			PCS		PCS		PCS		PCS		PCS
903112 l=750	PCS 9	711554 	PCS 9		PCS		PCS		PCS		PCS

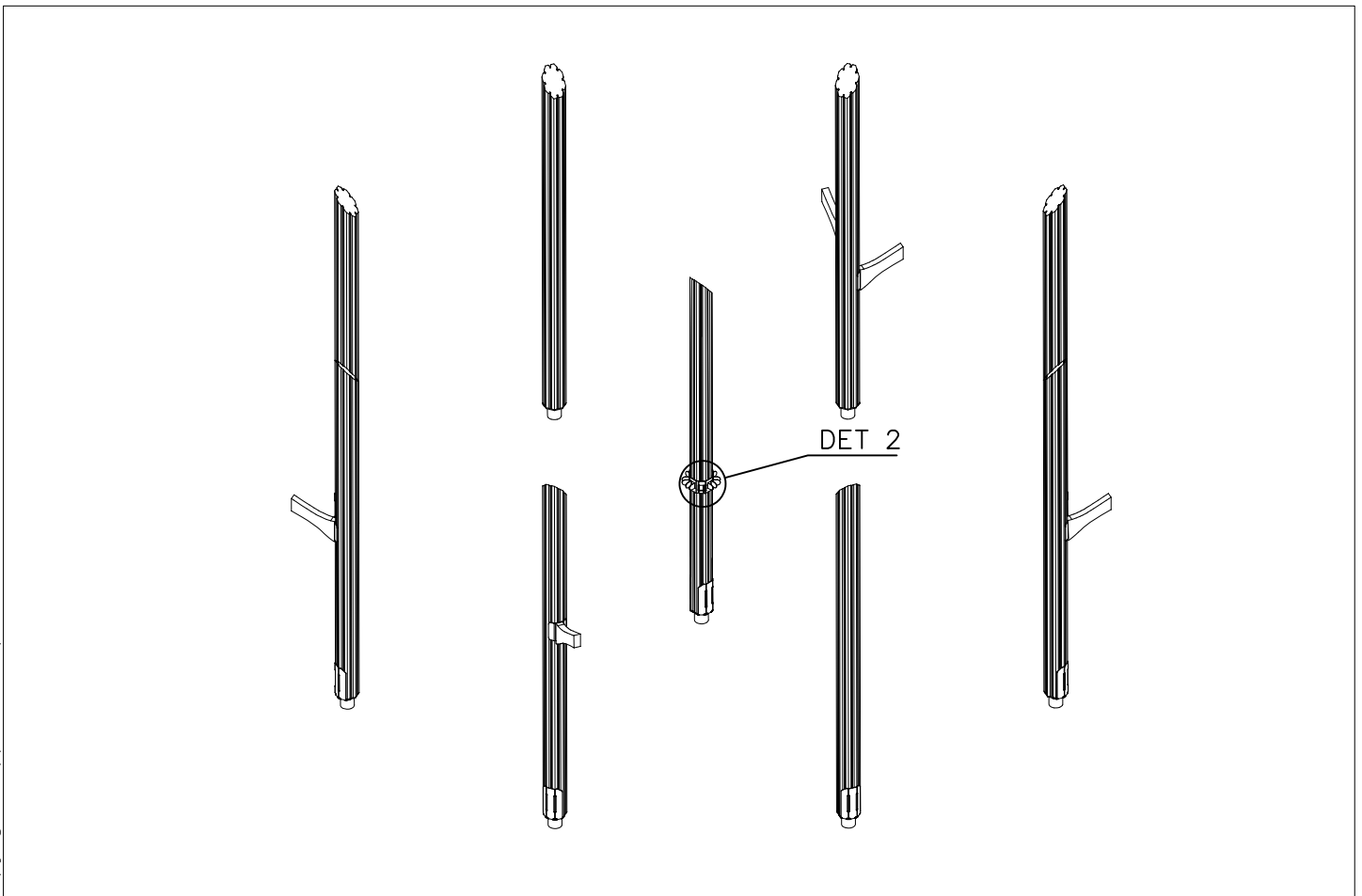
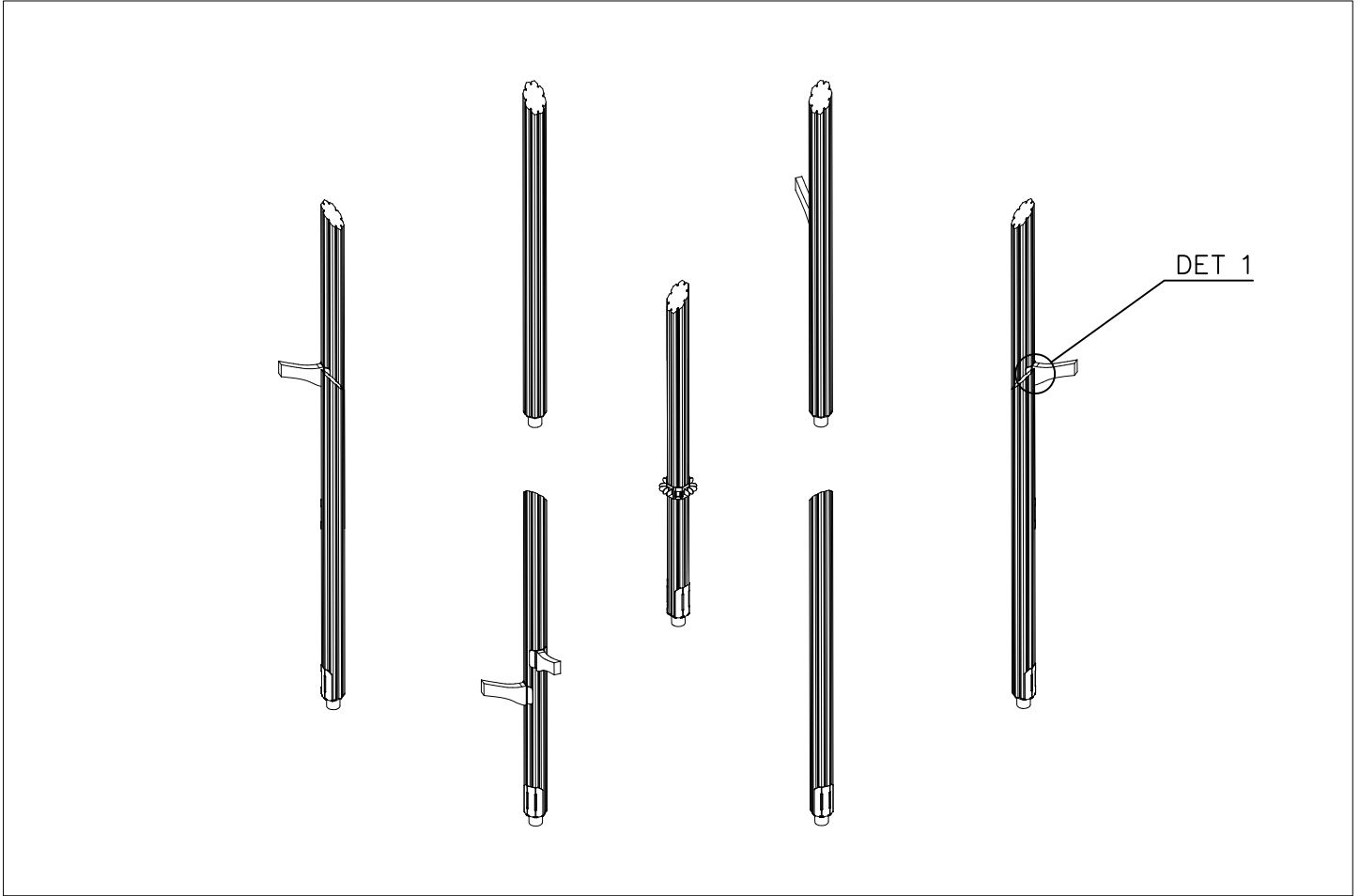
EN/AS Impact Area 52.4 m²



 <p>M10 905104 903112</p>	 <p>Sand 0.2–2 mm/ Gravel 2–8 mm Concrete 1000x1000x300 100 650 S</p>	 <p>Ø8x70 900240 911916</p>

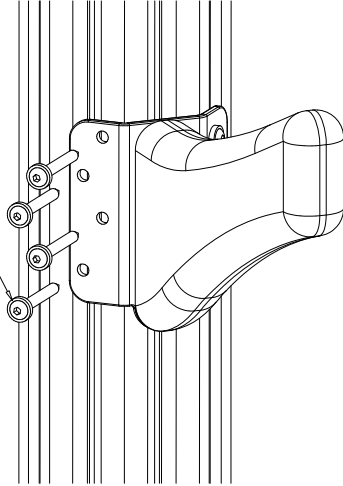
- EN/AS Impact Area 52.4 m²
- Falling Space 52.4 m²
 Max Falling Height 1760 mm





DET 1

Ø8x70
900240

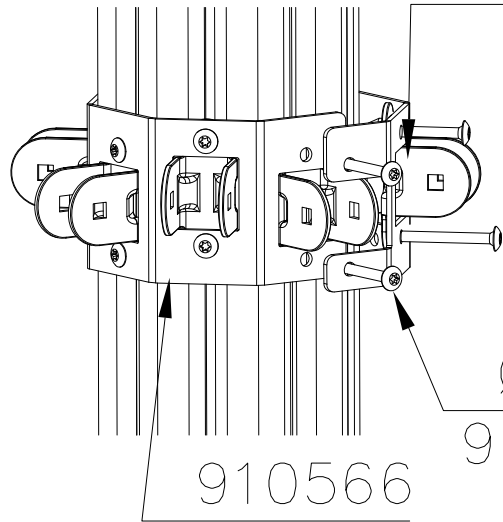


DET 2

909561

Ø7x60
980123

910566



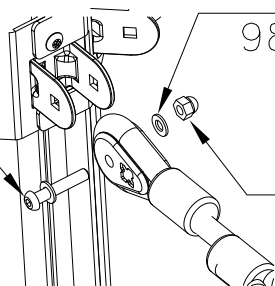
DET 3

M8x45
901899

Ø16/8.4

980151

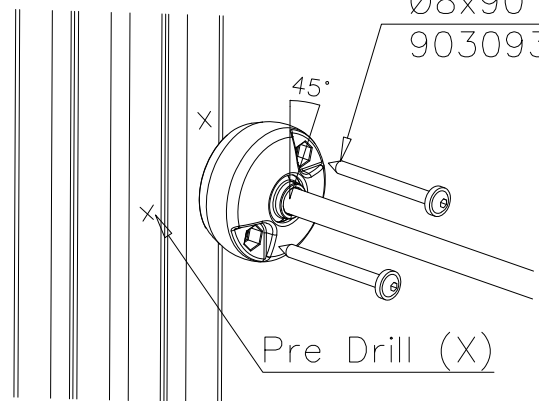
M8
909633



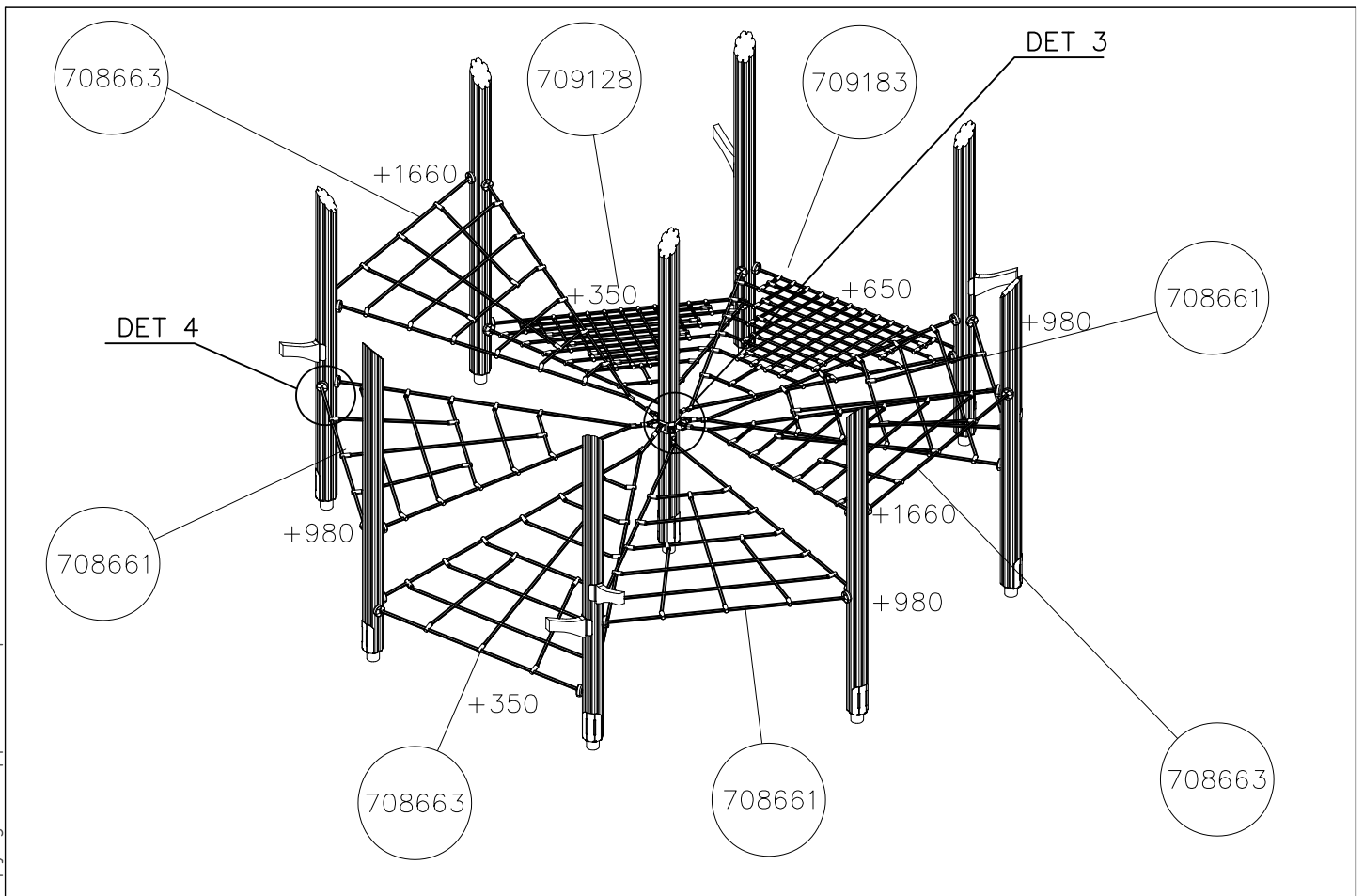
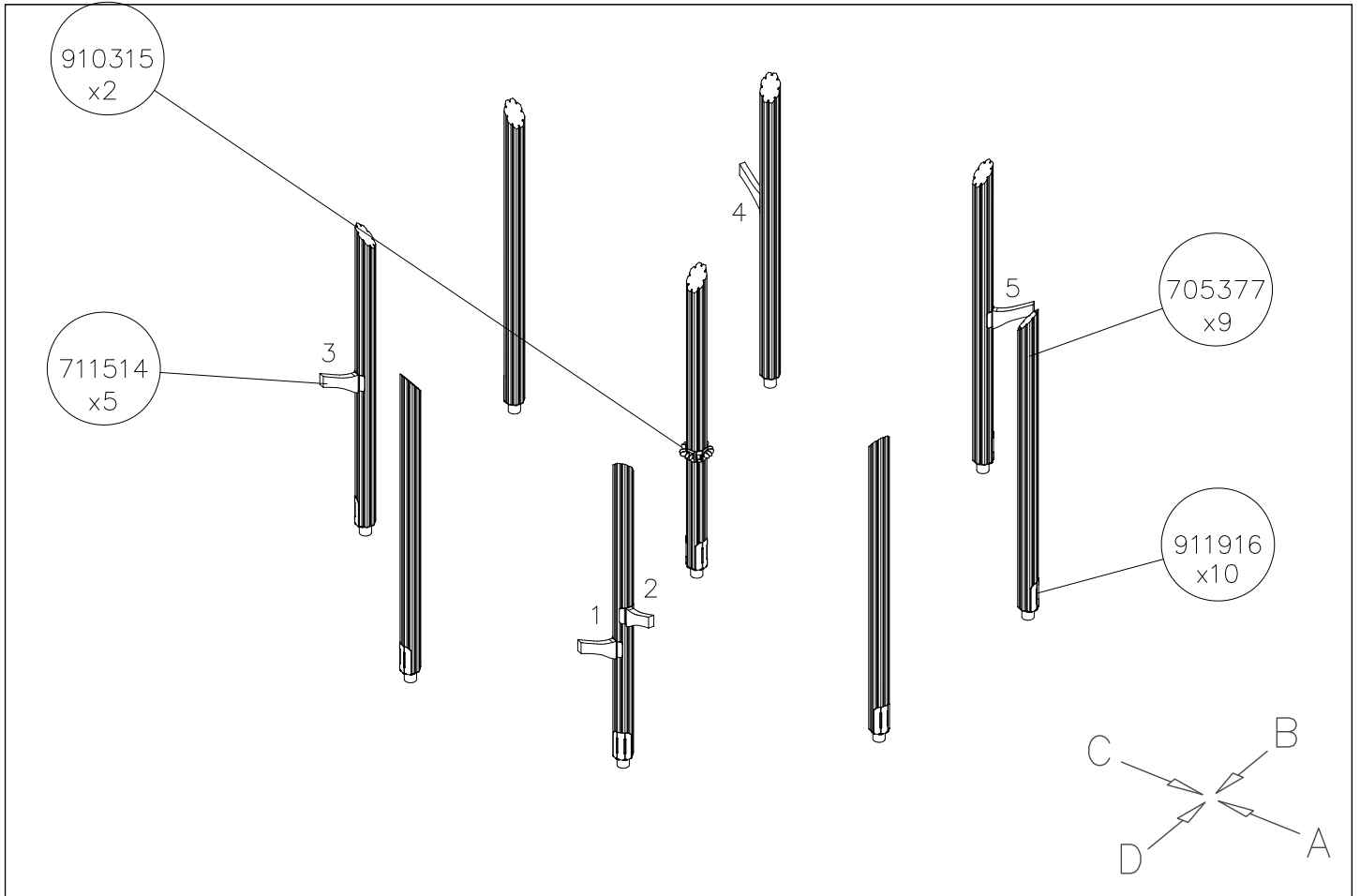
DET 4

Ø8x90
903093

Pre Drill (X)



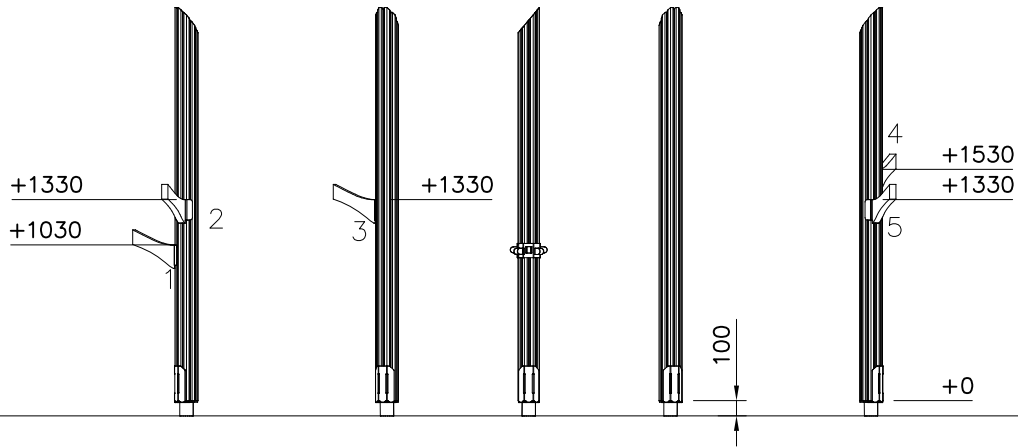
DATE: 12.4.2024



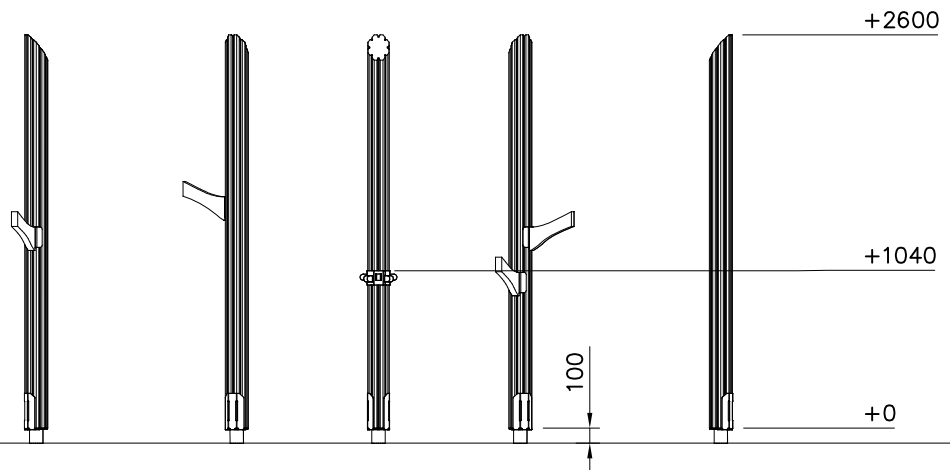
DATE: 12.4.2024

1:50

A



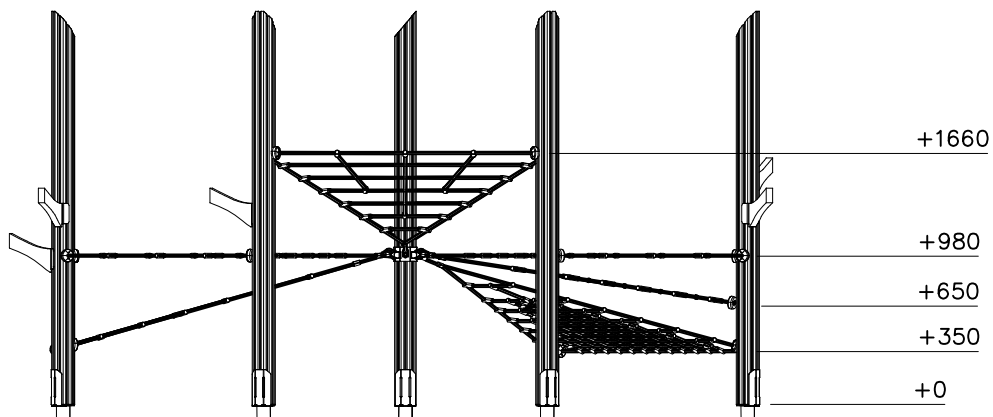
D



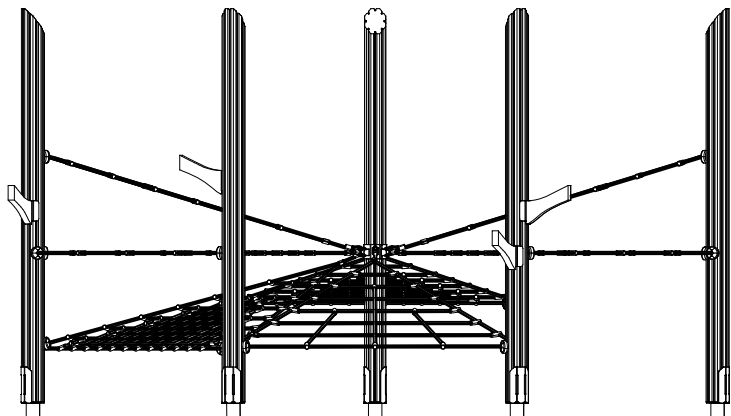
DATE: 12.4.2024

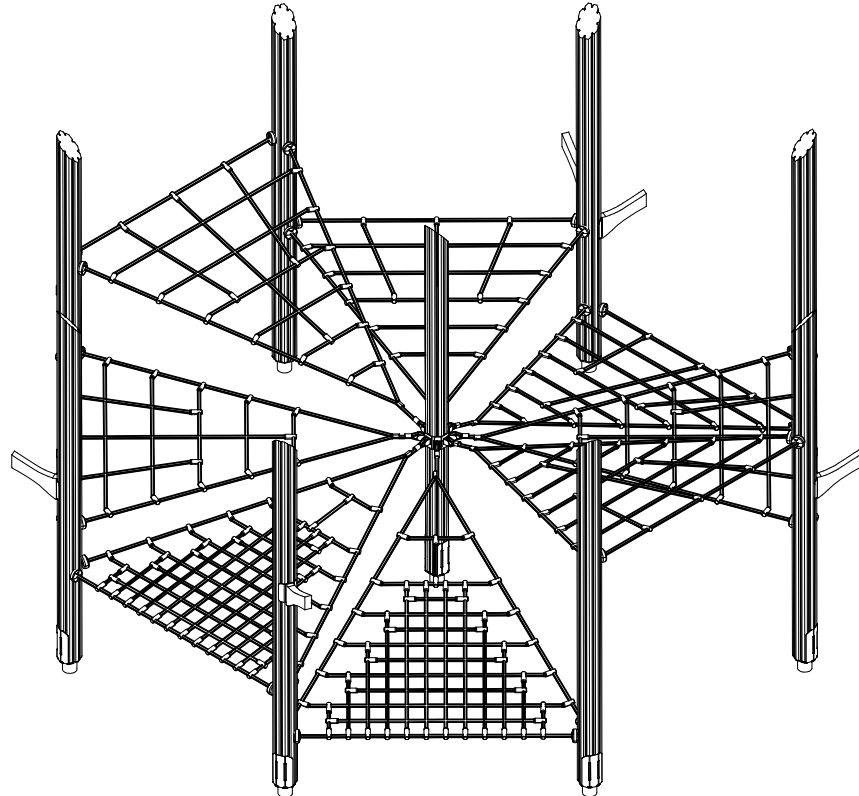
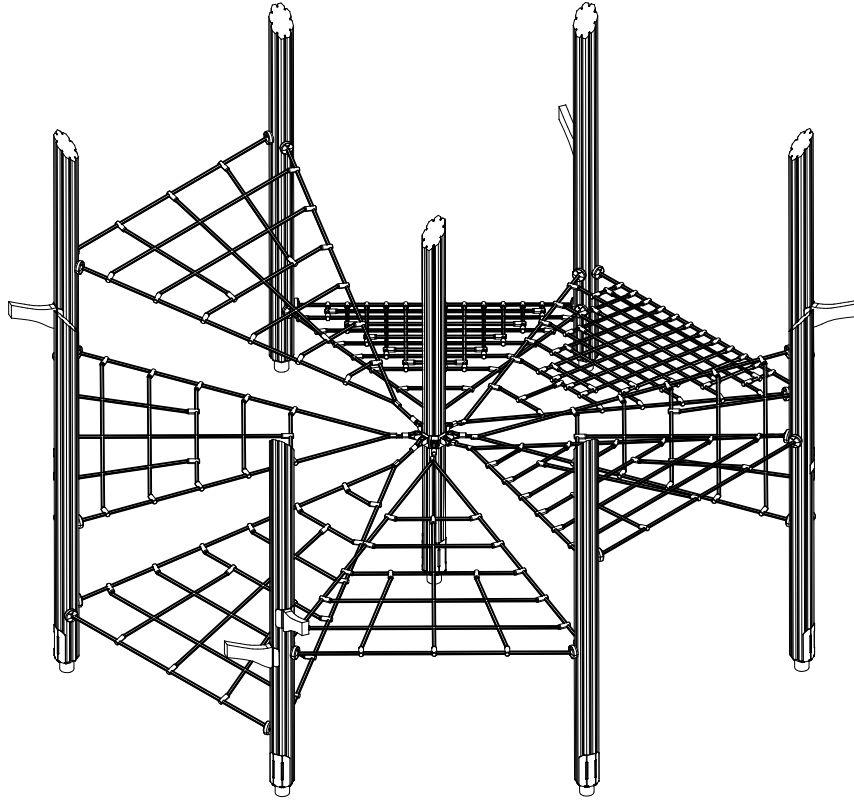
1:50

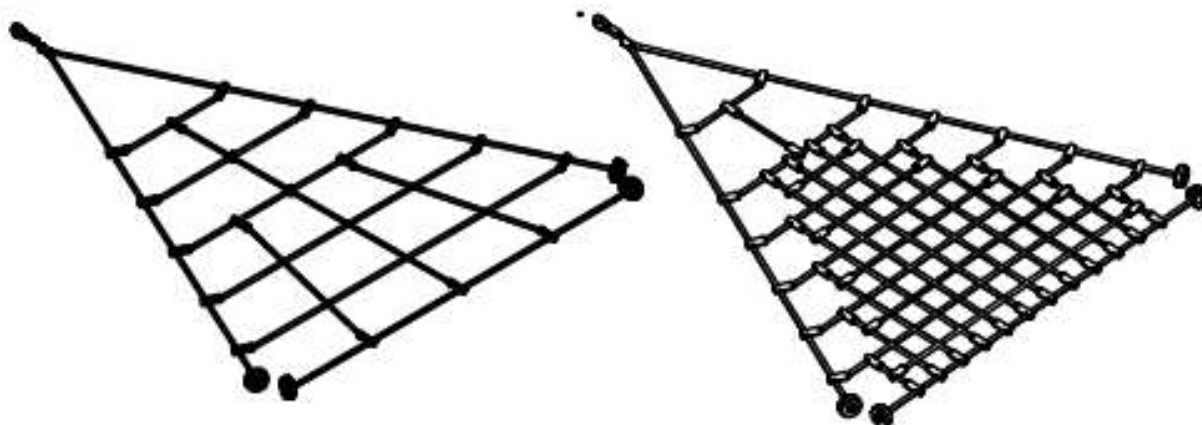
A



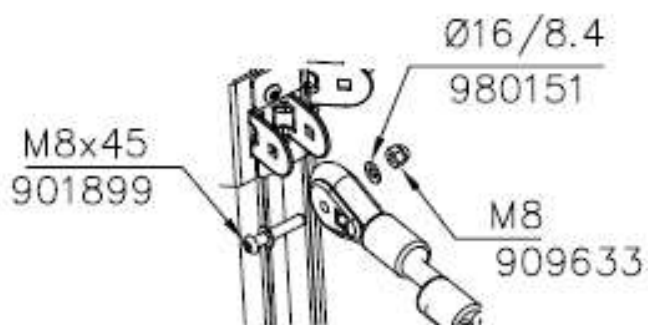
D



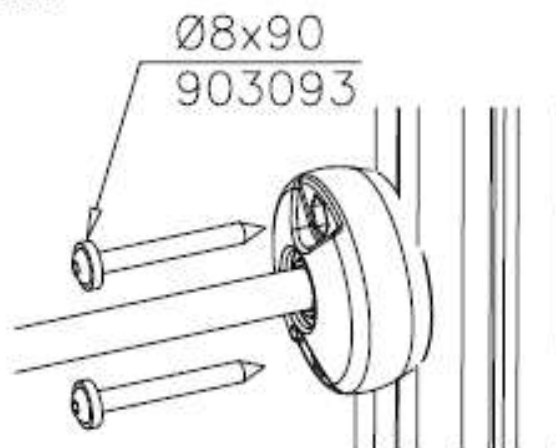




DET



DET

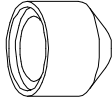


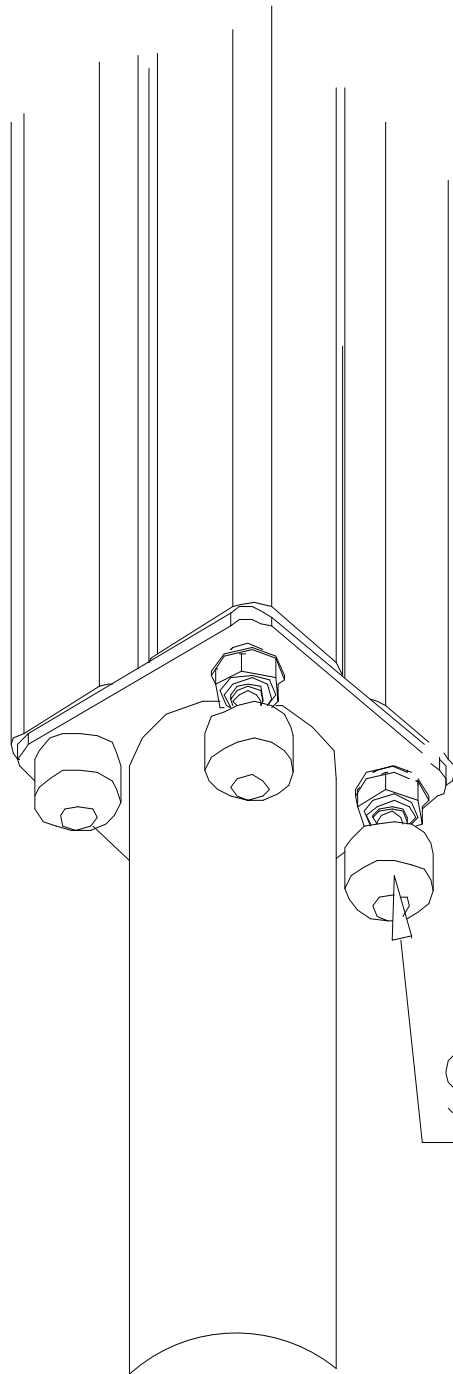
LAPPSET®
BETON FOUNDATION

FOOT

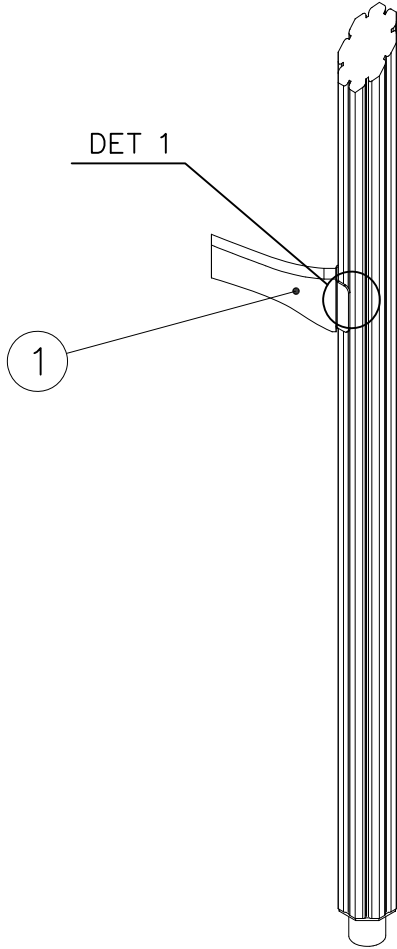
DATE: 27.10.2015

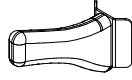
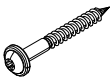
1(1)

② 905104	PCS		PCS
	4		
 M10	PCS		PCS



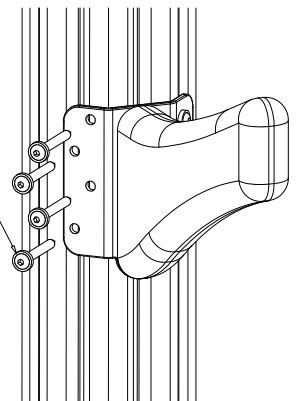
905104

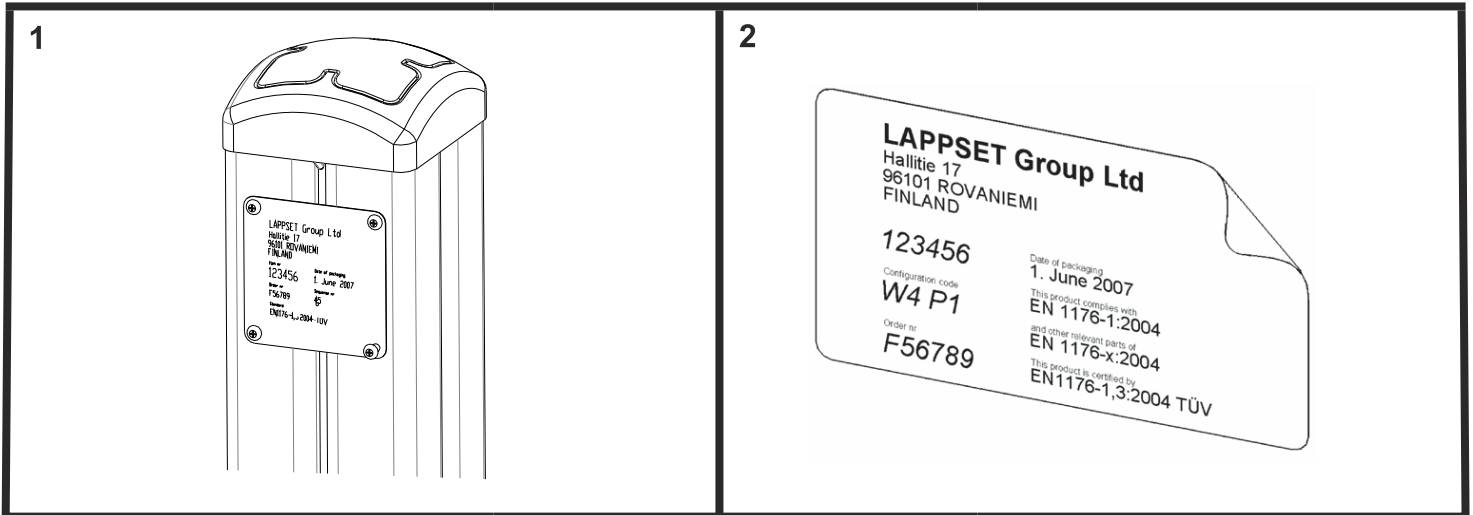


① 705789	PCS	② 900240	PCS
	1		8
45x120x333		Ø8x70	
	PCS		PCS
	PCS		PCS
	PCS		PCS
	PCS		PCS
	PCS		PCS

DET 1

Ø8x70
900240





Tuotekyltti tulee tuotteen mukana yhdellä seuraavista tavoista:

1) Metallinen tuotekyltti ja kiinnitysruuvit

- Kiinnitä tuotekyltti ruuveilla tolppaan noin 2 metrin korkeuteen kuvan 1 mukaisesti.

2) Tuotekylttitarra

- Puhdista maalattu metalli- tai vaneripinta pölystä ja kosteudesta. Liimaa tarra kuvan 2 mukaisesti.
- Huom. Älä kiinnitä tarraa karheapintaiseen laminaattiin tai maalattuun puuhun.

Vår produktmärkning levereras på ett av följande sätt:

1) Produktskylt i metall

- Fäst skylten med de medföljande skruvarna

2) Självhäftande produktetikett

- Rengör den pulverlackerade metallytan eller laminatyten så att den blir fri från smuts och fukt. Fäst etiketten enligt fig. 2.
- Obs! Fäst ej etiketten på detaljer med skrovlig yta eller på målat trä.

Product label is delivered by one of following ways:

1) Metal product label and screws

- Fasten the label with screws.

2) Label sticker

- Clean the painted metal or plywood surface from dirt and moisture. Fasten the sticker as shown in the figure 2.
- Note. Do not attach the sticker to rough surfaced laminate or painted wood.

La plaque d'informations produit est livrée sous l'une de ces 3 formes :

1) Plaque métallique et vis

- Fixez la plaque à l'aide des vis.

2) Etiquette autocollante

- Avant de coller l'étiquette, nettoyez le composant métallique peint ou la plaque de contreplaqué, de toute saleté. La surface doit être sèche (voir image 2).
- Attention, ne pas coller l'étiquette sur une surface lamellé-collée irrégulière ou sur du bois peint.

Die Auslieferung des Produktaufklebers erfolgt auf eine dieser Arten:

1) Produkt-Schild aus Metall incl. Schrauben

- Die Befestigung des Schildes erfolgt mittels der Schrauben.

2) Aufkleber

- Entfernen Sie zunächst Schmutz und Feuchtigkeit vom lackierten Metall bzw. von der Holzoberfläche und bringen Sie den Aufkleber wie im Bild oben rechts beschrieben auf den gesäuberten Untergrund auf.
- Beachten Sie: Bringen Sie den Aufkleber nicht auf raues laminiertes oder lackiertes Holz an.