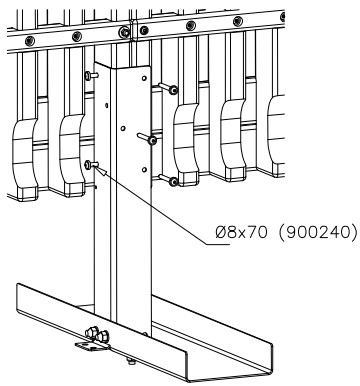
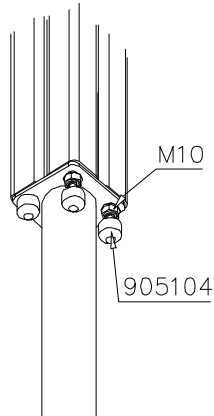


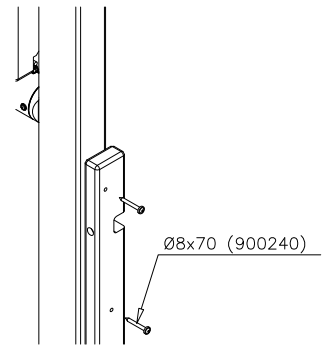
DET 1



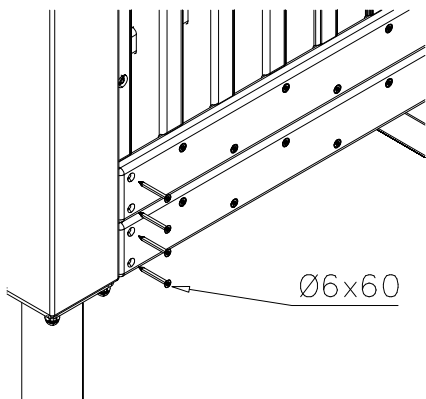
DET 2



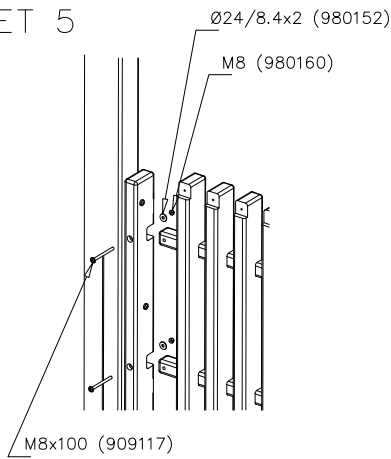
DET 3



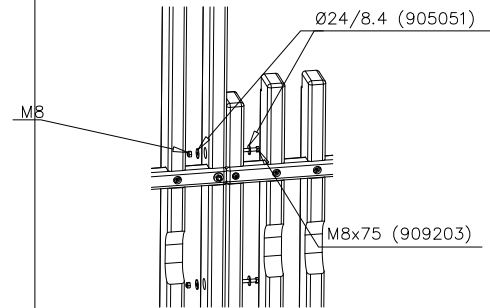
DET 4



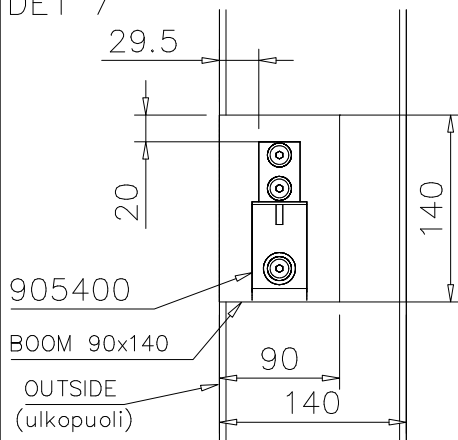
DET 5



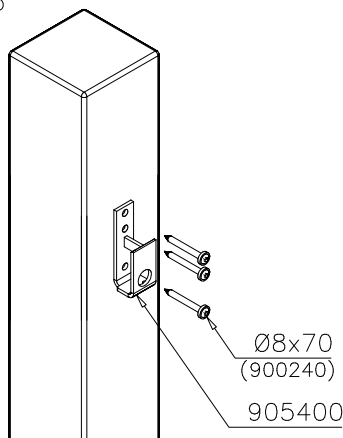
DET 6



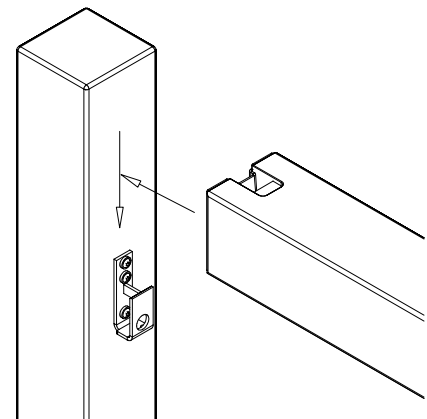
DET 7



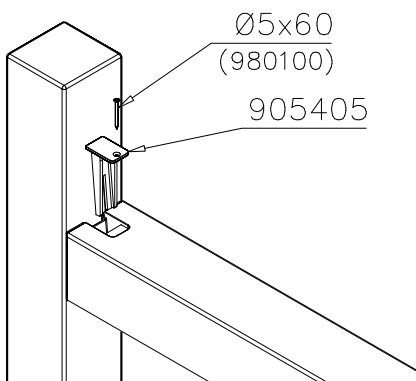
DET 8



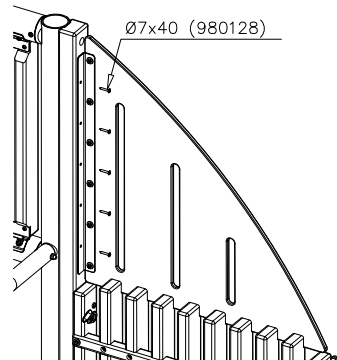
DET 9



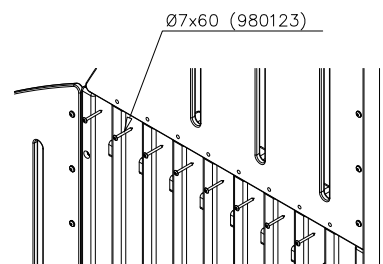
DET 10



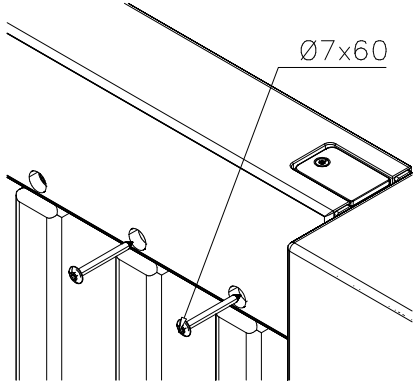
DET 11



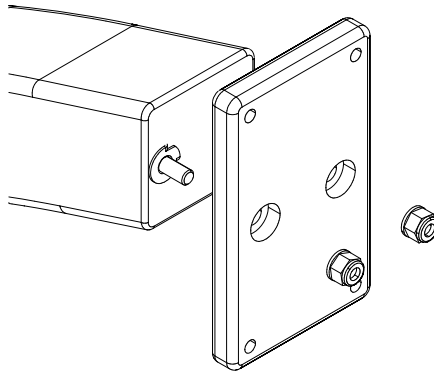
DET 12



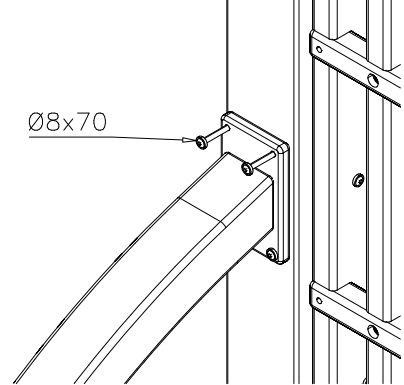
DET 13



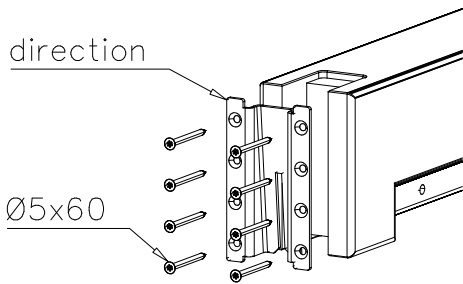
DET 14



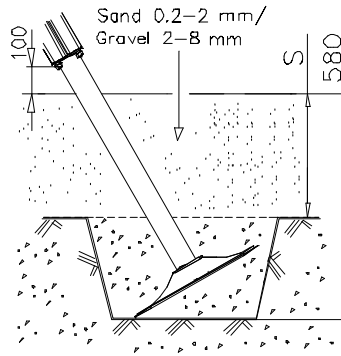
DET 15



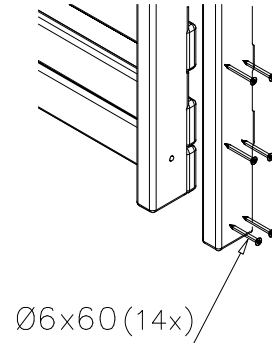
DET 16



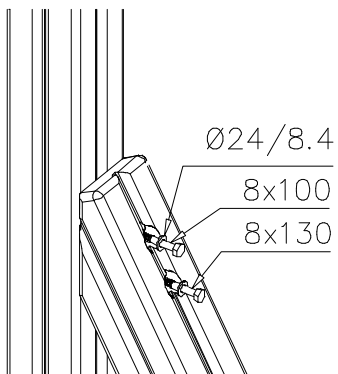
DET 17

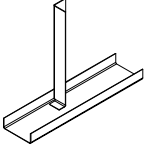
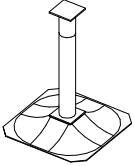
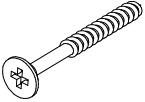
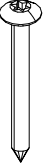
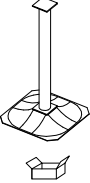

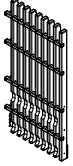
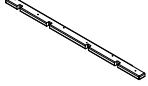



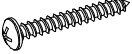
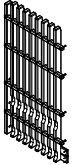
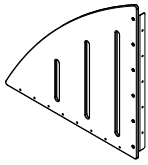

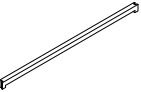

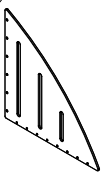
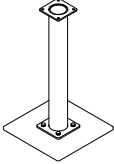


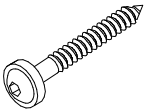
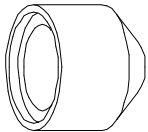
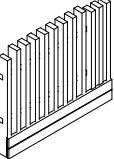
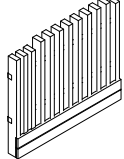
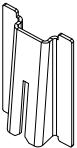
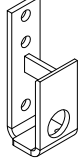
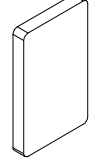
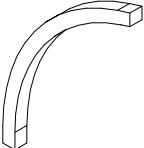
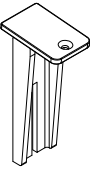
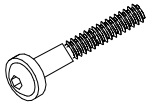


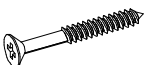
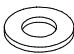



DET 18



DET 19



<p>① 702220 PCS 4</p> 	<p>② 702867 PCS 2</p> <p>L=500</p> 	<p>⑬ 980107 PCS 36</p> <p>Ø6x60</p> 	<p>⑱ 980123 PCS 94</p> <p>Ø7x60</p> 	<p>⑳ 909521 PCS 2</p> 	<p>㉔ 702022 PCS 2</p> <p>L 910</p> 
<p>③ 704241 PCS 1</p> <p>1000x1995</p> 	<p>④ 704242 PCS 2</p> <p>45x95x1950</p> 	<p>⑲ 980128 PCS 20</p> <p>Ø7x40</p> 	<p>㉓ 905051 PCS 16</p> <p>Ø24/8.4</p> 	<p>㉕ P00109 PCS 2</p> <p>L 840</p> 	<p>㉖ 980114 PCS 4</p> <p>Ø4x20</p> 
<p>⑤ 704246 PCS 1</p> <p>1000x1995</p> 	<p>⑥ 704249 PCS 2</p> <p>982x990</p> 	<p>㉑ 980160 PCS 8</p> <p>M8</p> 	<p>㉒ P06079 PCS 2</p> <p>90x140x3370</p> 	<p>㉗ 708286 PCS 1</p> <p>65x65</p> 	
<p>⑦ 704251 PCS 2</p> <p>982x990</p> 	<p>⑧ 704907 PCS 2</p> 	<p>㉚ P06082 PCS 2</p> <p>140x140x2975</p> 	<p>㉙ P06084 PCS 31</p> <p>45x95x600</p> 		
<p>⑨ 900240 PCS 32</p> <p>Ø8x70</p> 	<p>⑩ 905104 PCS 24</p> <p>M10</p> 	<p>㉕ P06093 PCS 1</p> <p>1172x1000</p> 	<p>㉜ P06099 PCS 1</p> <p>1172x1000</p> 		
<p>⑪ 905389 PCS 4</p> 	<p>⑫ 905400 PCS 4</p> <p>120x41x41</p> 	<p>㉗ P06102 PCS 2</p> <p>20x120x200</p> 	<p>㉝ P06103 PCS 2</p> <p>95x95</p> 		
<p>⑬ 905405 PCS 4</p> 	<p>⑭ 909117 PCS 8</p> <p>M8x100</p> 	<p>㉘ 980150 PCS 6</p> <p>M8</p> 	<p>⑮ 909203 PCS 6</p> <p>M8x75</p> 		
<p>⑯ 980100 PCS 36</p> <p>Ø5x60</p> 	<p>㉑ 909256 PCS 8</p> <p>Ø16/8.4</p> 	<p>㉙ 909231 PCS 2</p> <p>8x130</p> 	<p>㉚ 909233 PCS 2</p> <p>8x100</p> 