

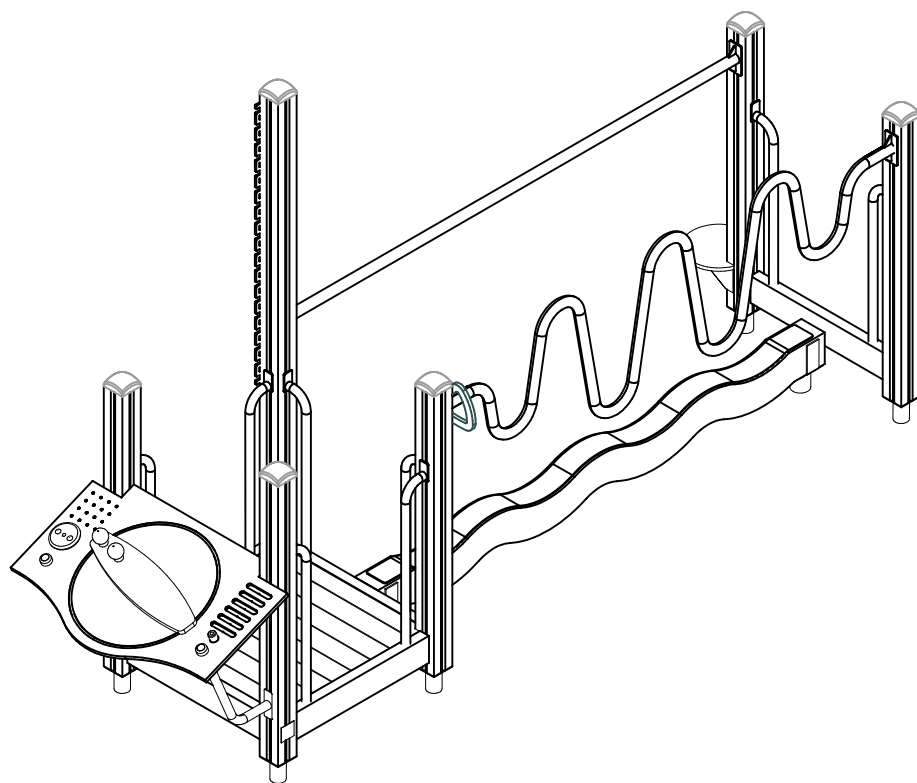
LAPPSET®

SENIOR

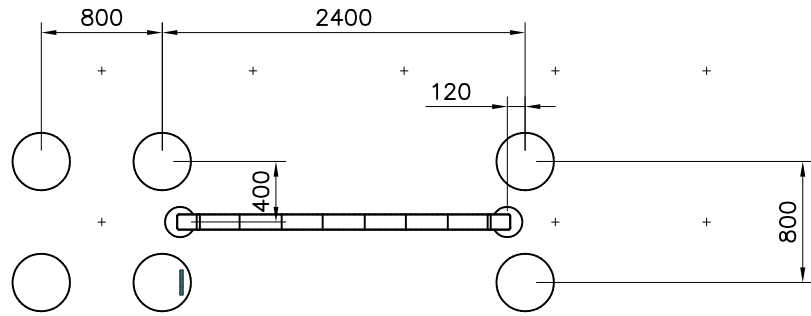
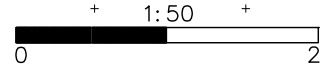
ASENNUSOHJE
MONTERINGSANSVISNING
INSTALLATION INSTRUCTION
AUFBAUANLEITUNG
NOTICE D'INSTALLATION

DATE: 17.9.2019

080495M

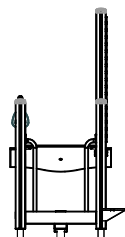
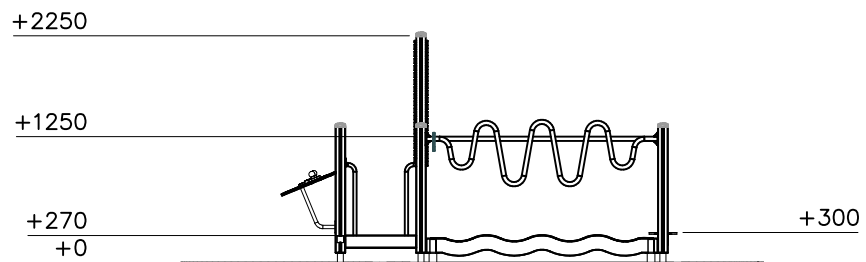
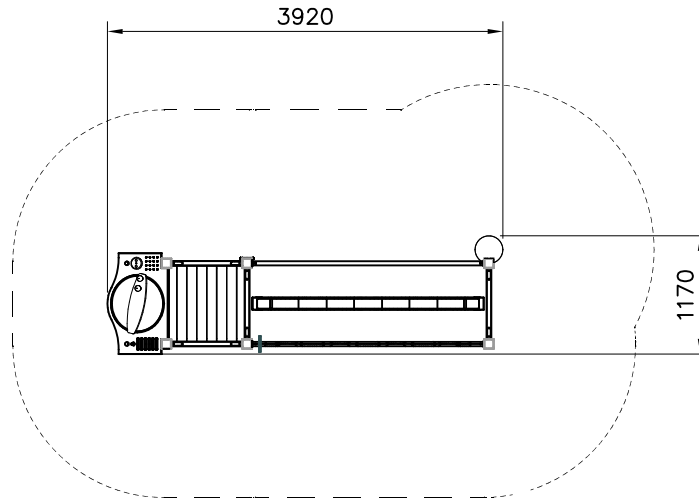
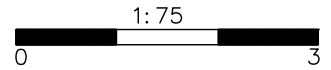


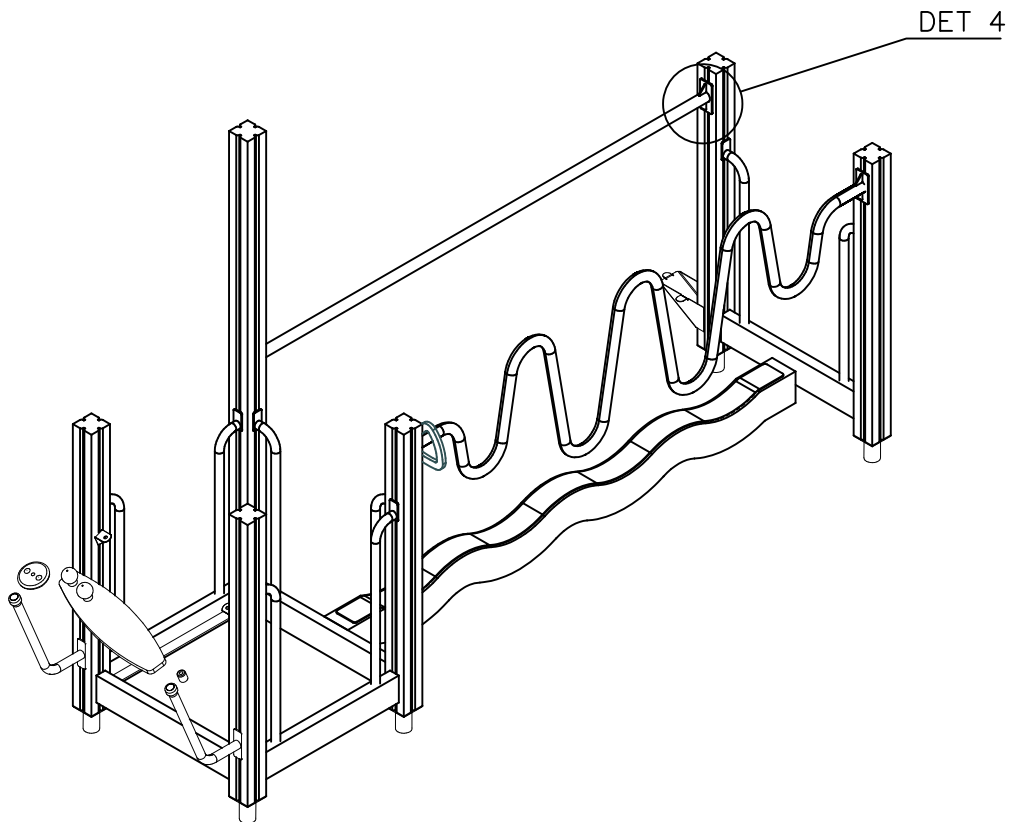
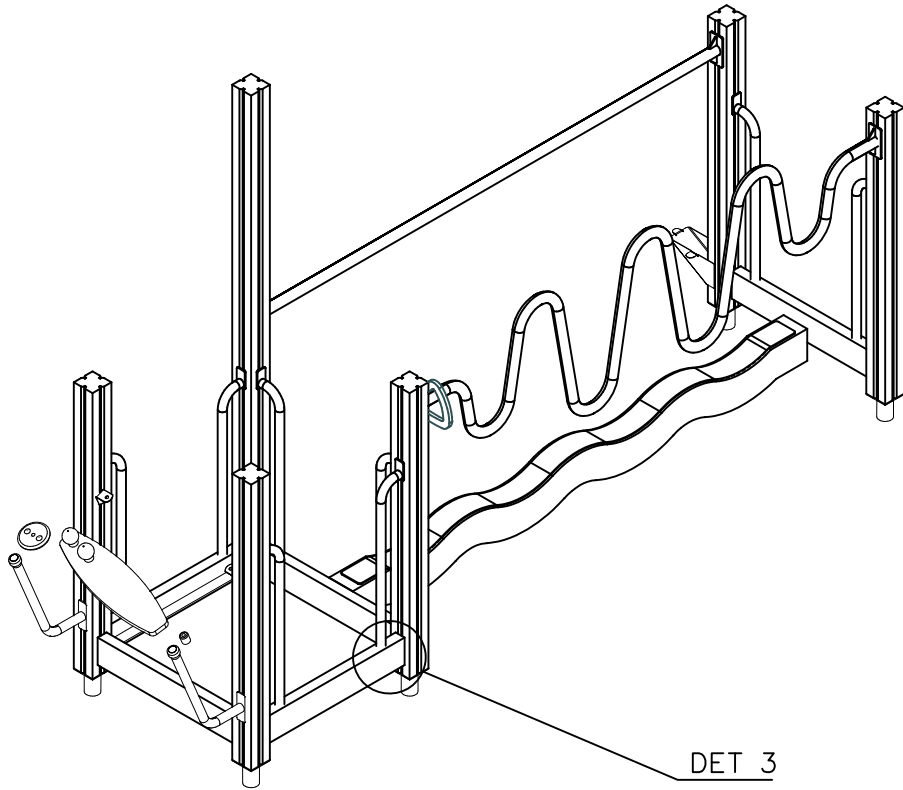
Grid Size 500 mm

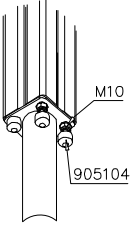
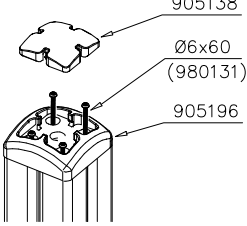
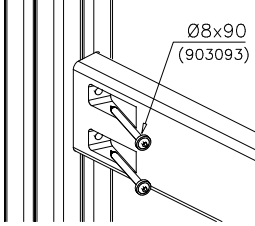
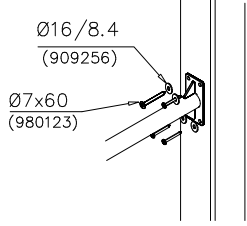


| | | |
|--|--|--|
| | | |
| | | |
| | | |
| | | |

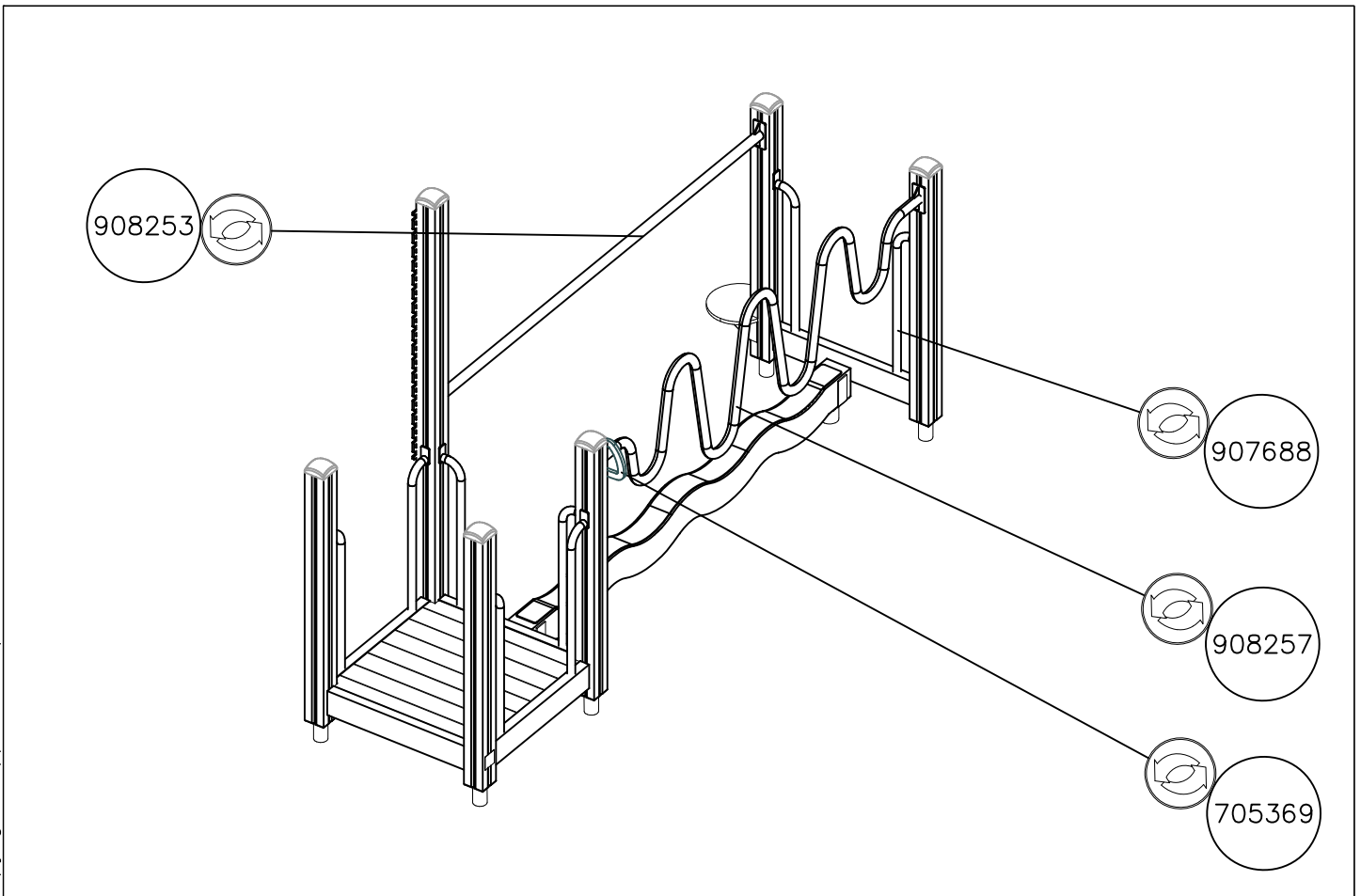
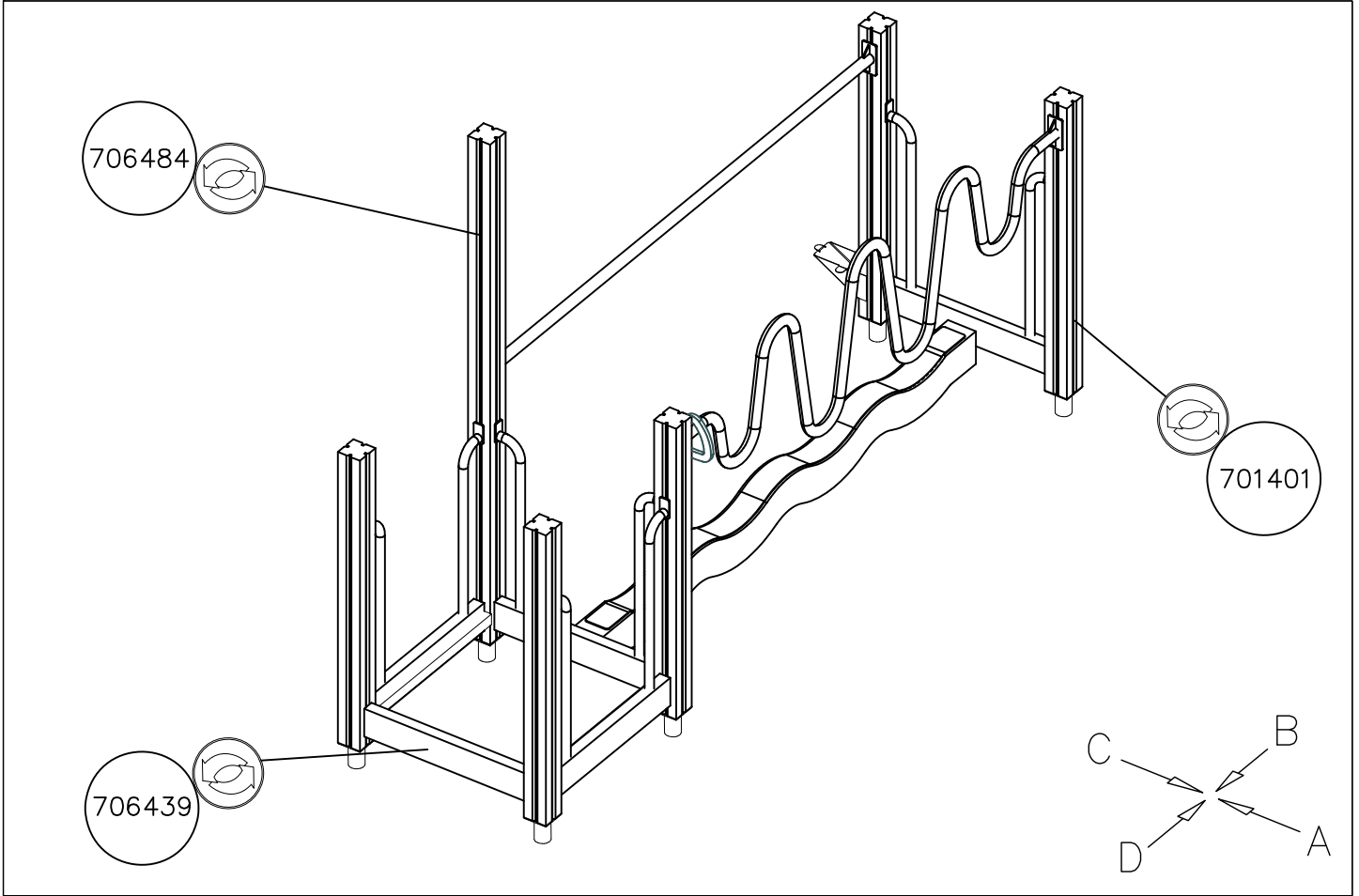
—— EN/AS Impact Area 0.0 m²
- - - - Falling Space 22.6 m²
Max Falling Height 300 mm





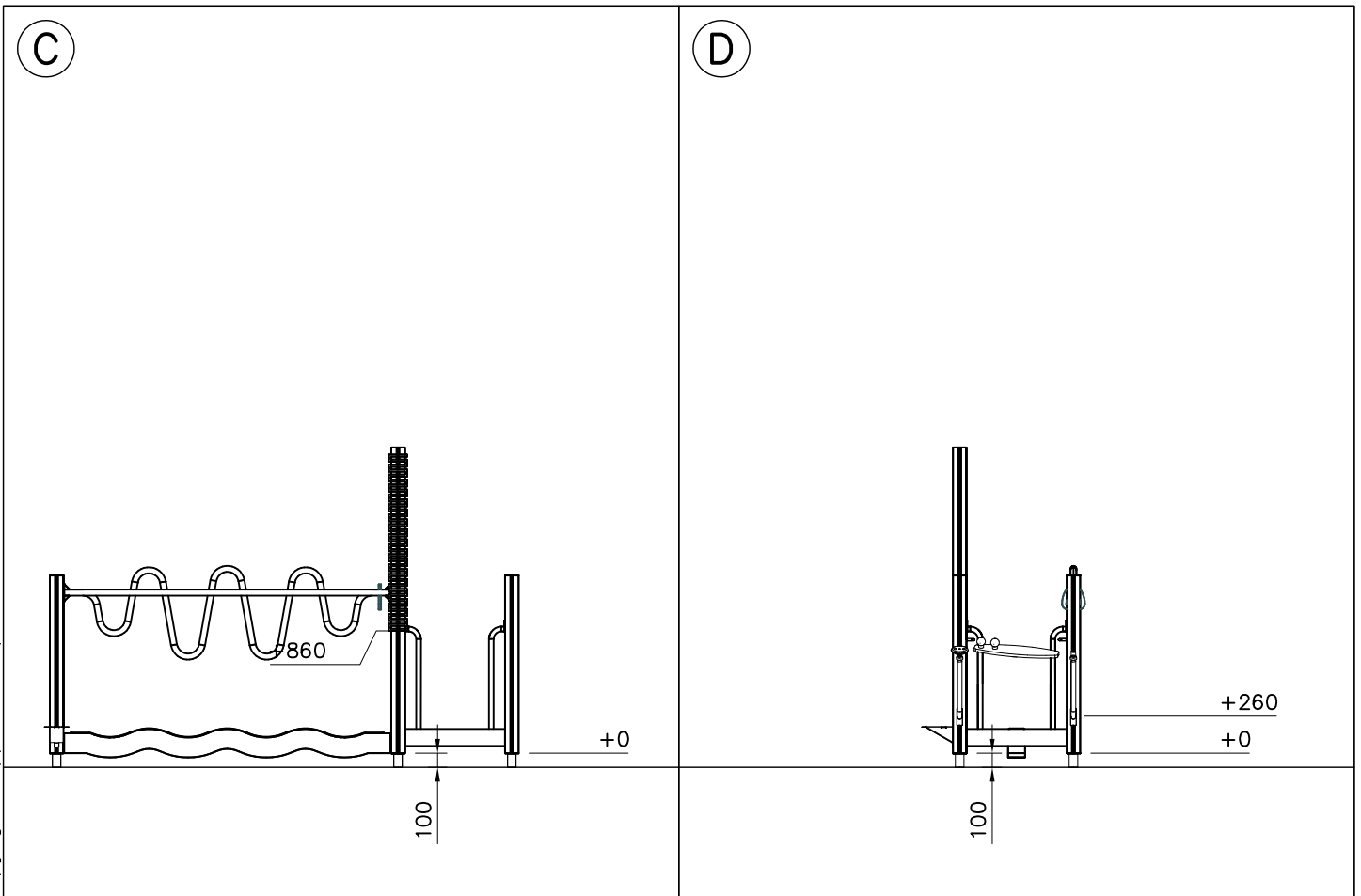
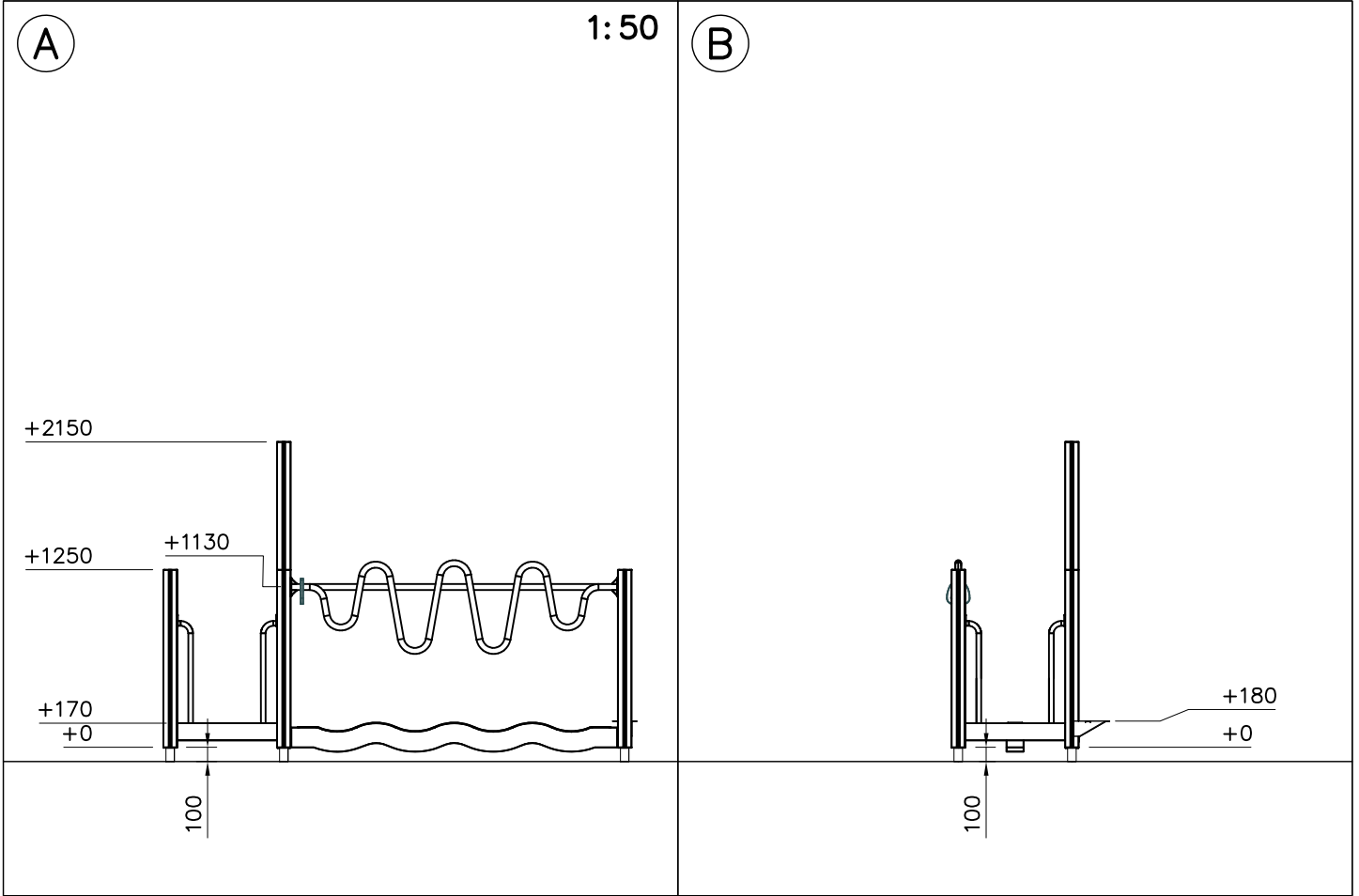
| <p>DET 1</p>  | <p>DET 2</p>  | <p>DET 3</p>  | <p>DET 4</p>  |
|--|--|---|--|
| | | | |
| | | | |
| | | | |
| | | | |
| | | | |

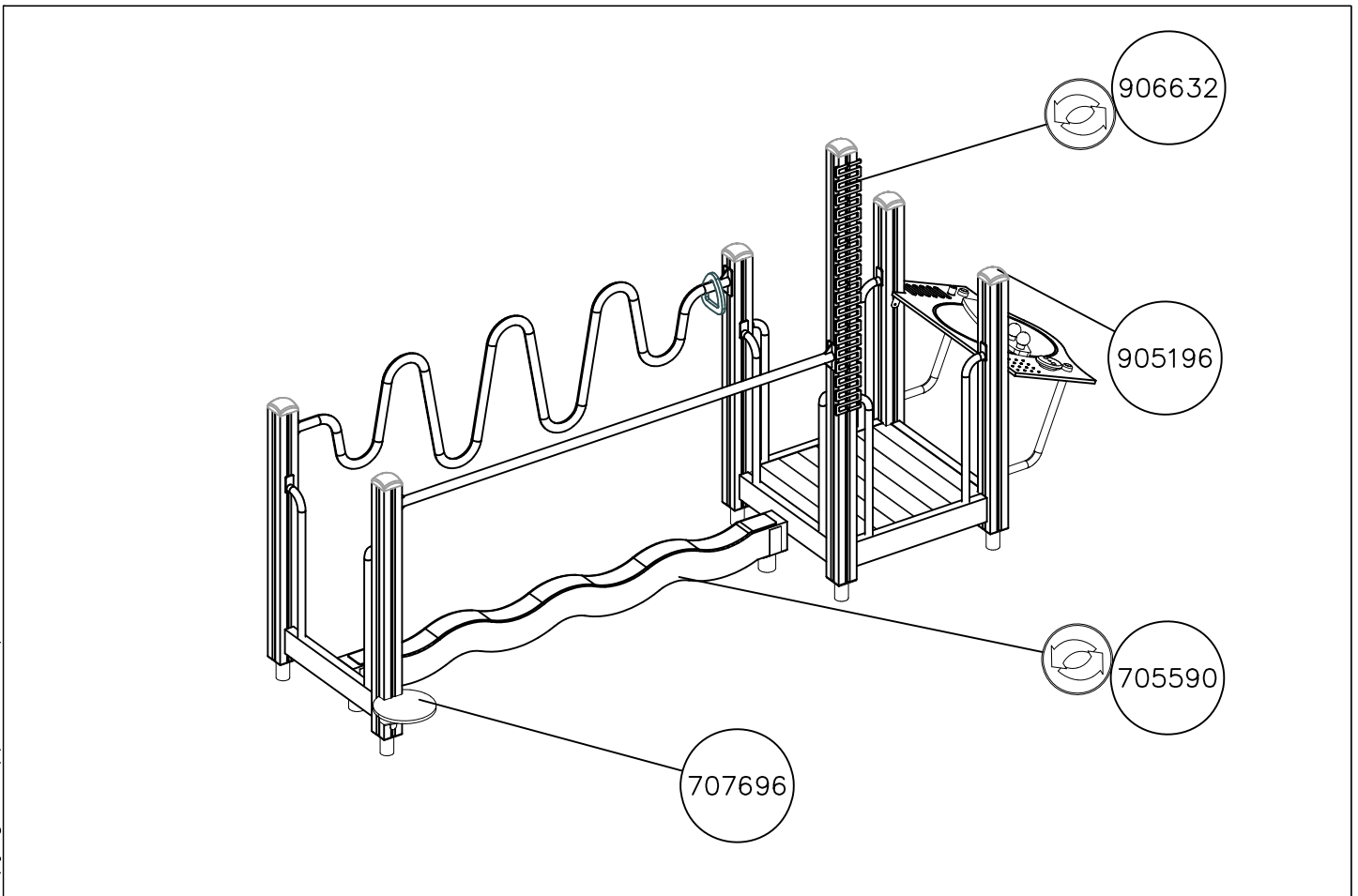
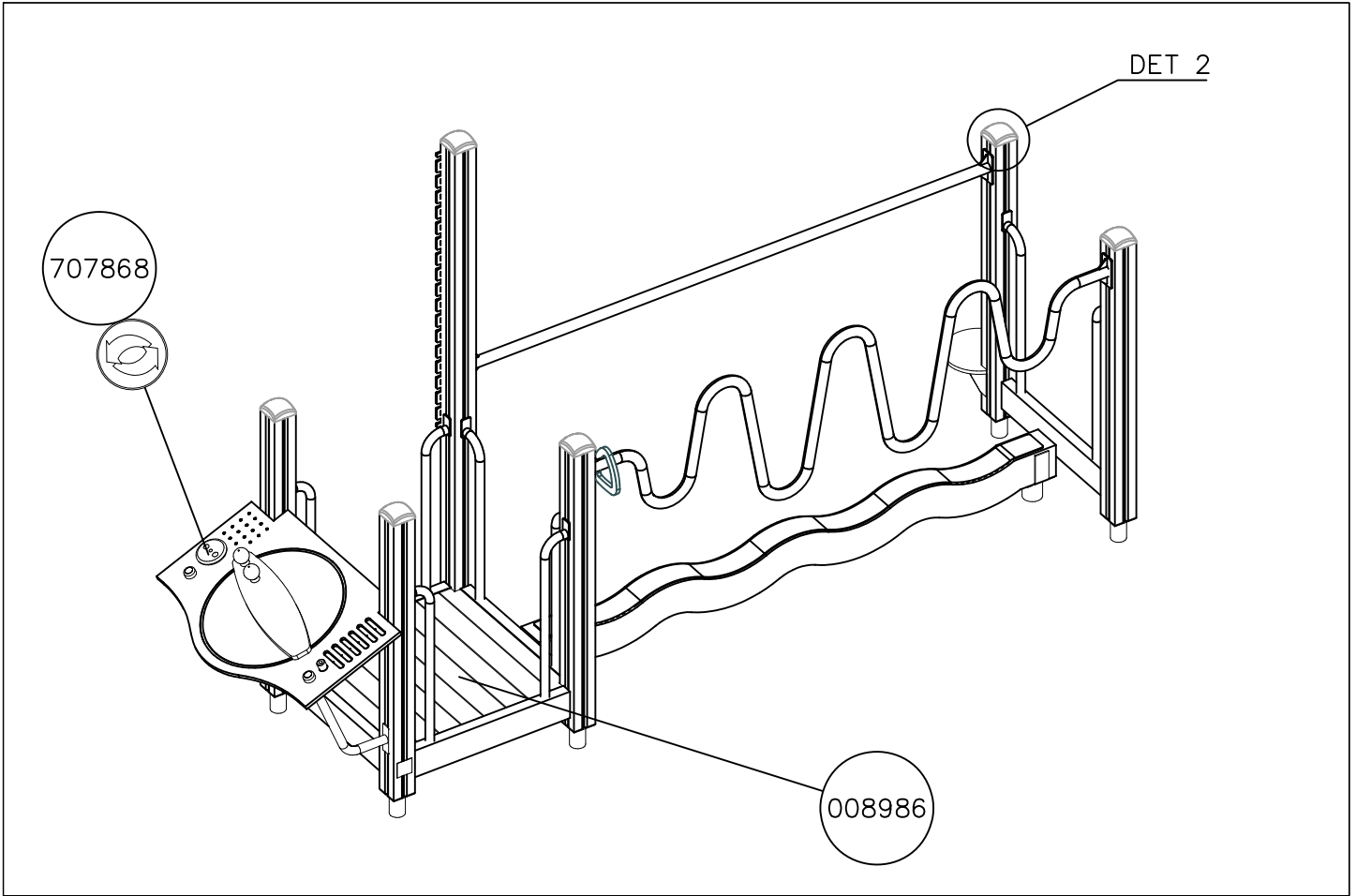
DATE: 17.9.2019

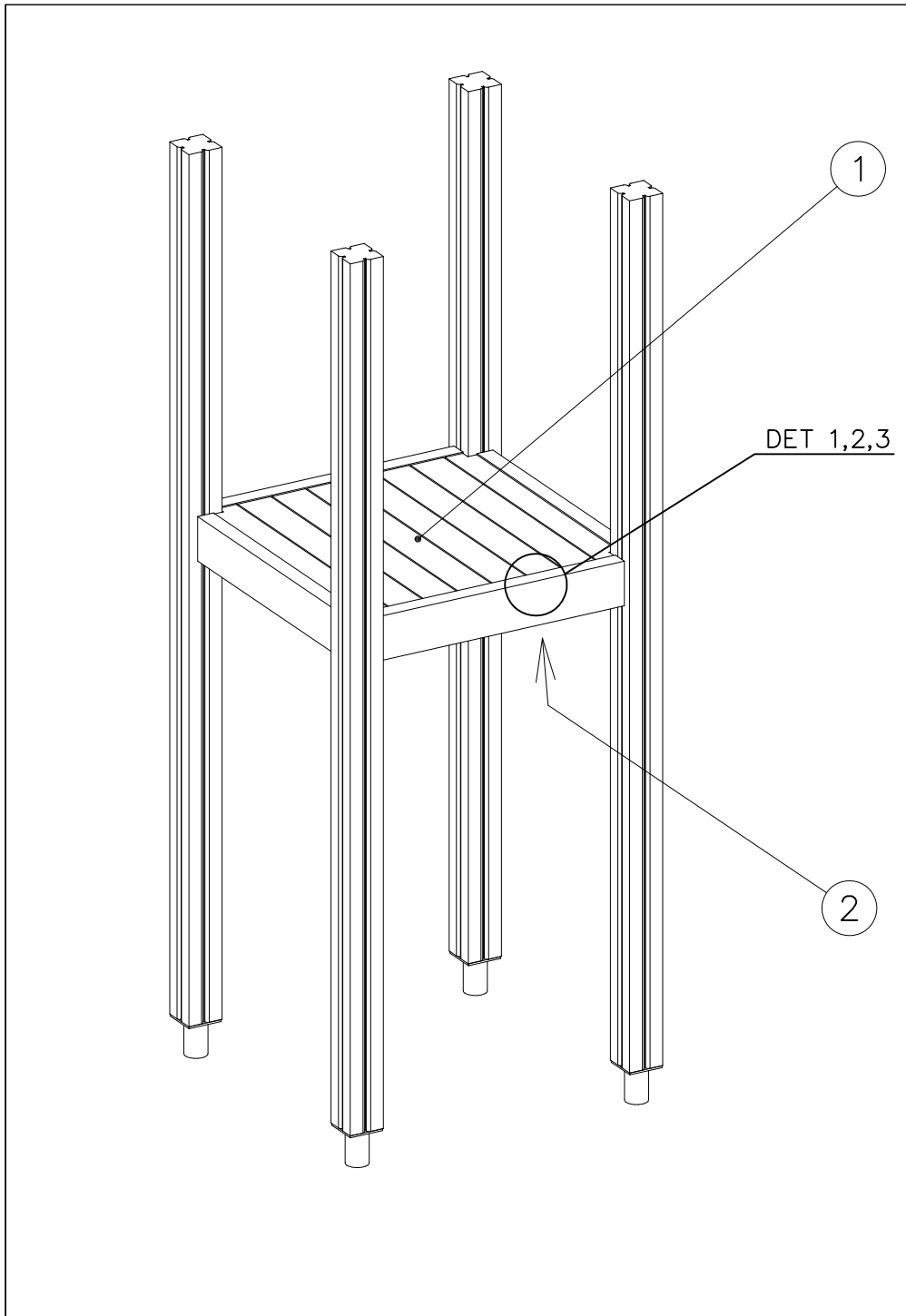


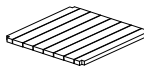
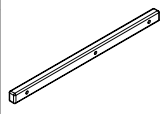
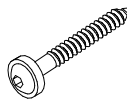

DATE: 17.9.2019

1:50







| | | | |
|---|-----|---|-----|
| ① 008986 | PCS | ② 706443 | PCS |
|  | 1 |  | 2 |
| 750x750 | | 32x45x702 | |
| ③ 900240 | PCS | ④ 980101 | PCS |
|  | 6 |  | 8 |
| Ø8x70 | | Ø4.5x70 | |
| | PCS | | PCS |
| | | | |
| | PCS | | PCS |
| | | | |
| | PCS | | PCS |
| | | | |

DET 1

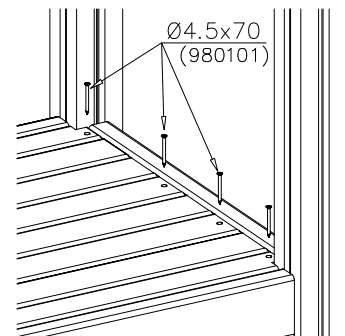


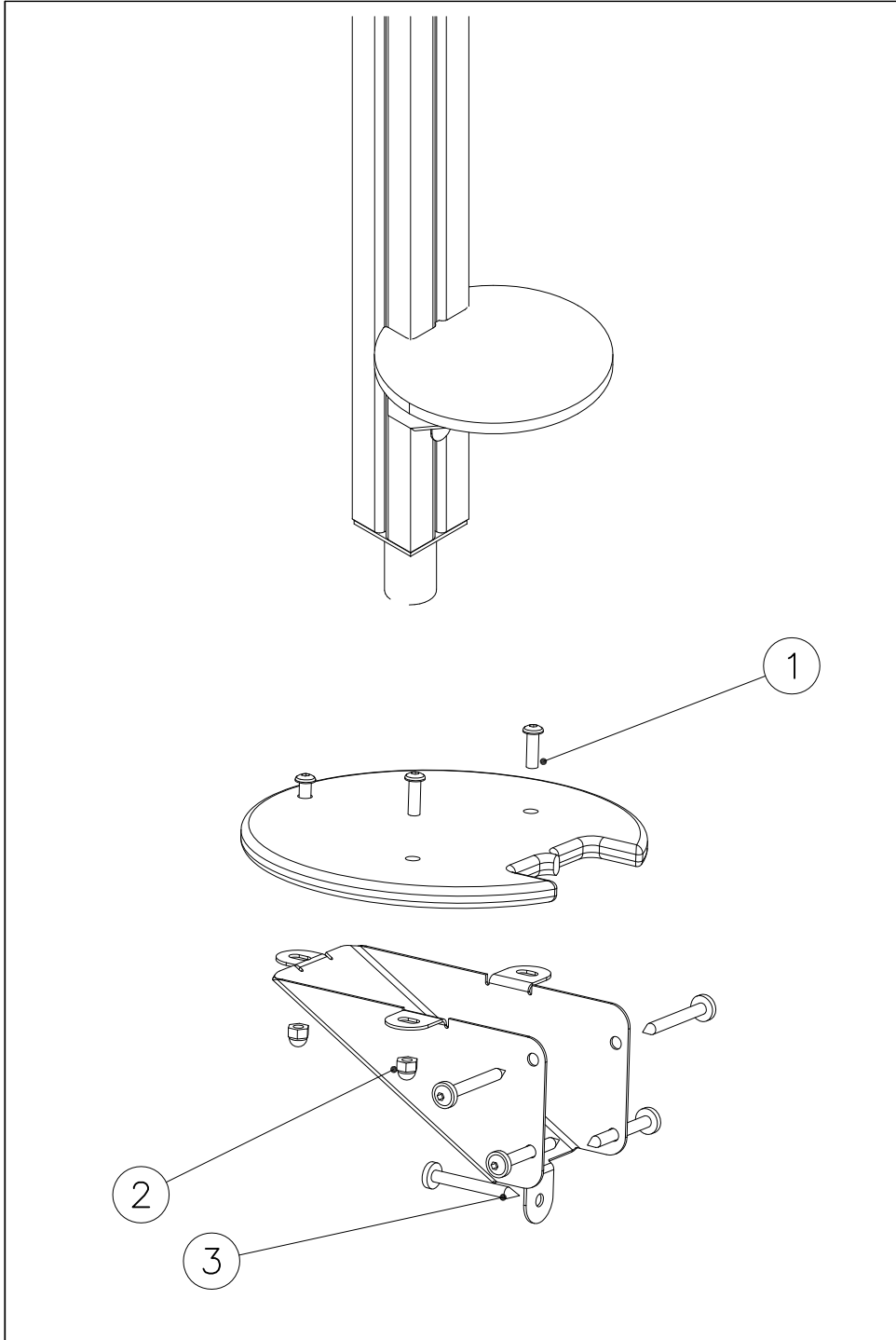
DET 2

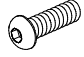


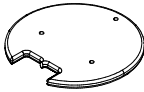
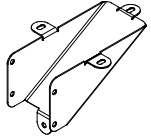
Naulanauha kannatinlistan puolelle.
Nail list to the bottom.

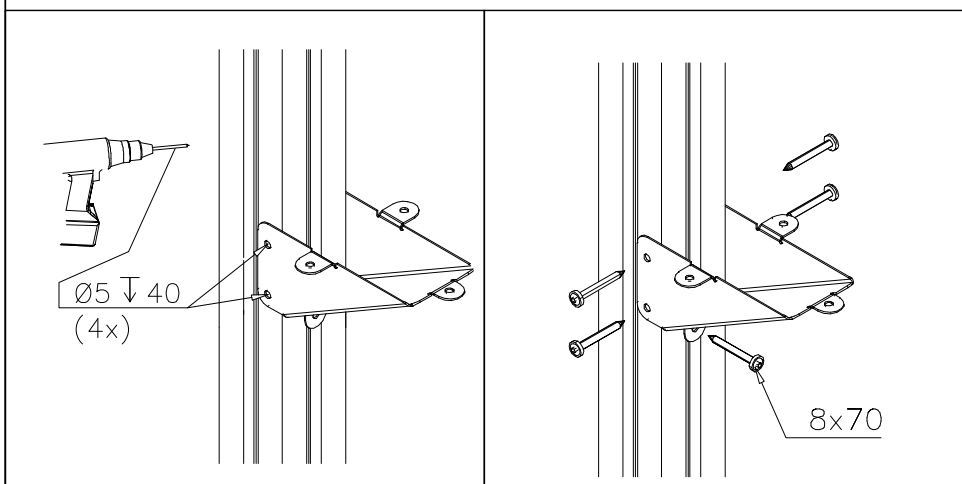


DET 3



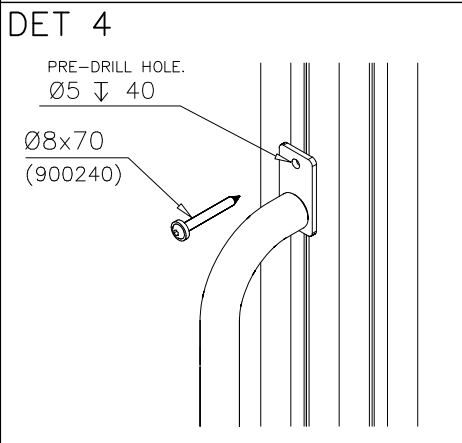
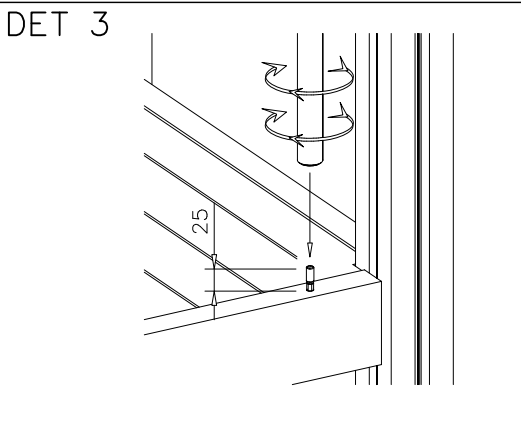
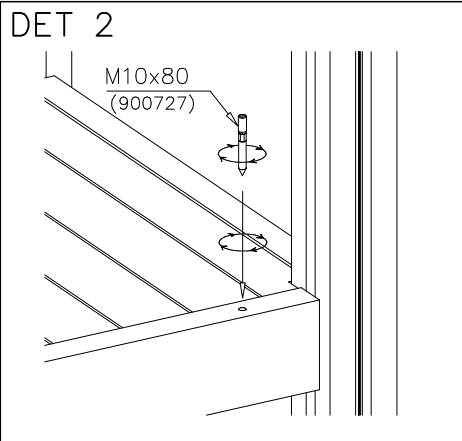
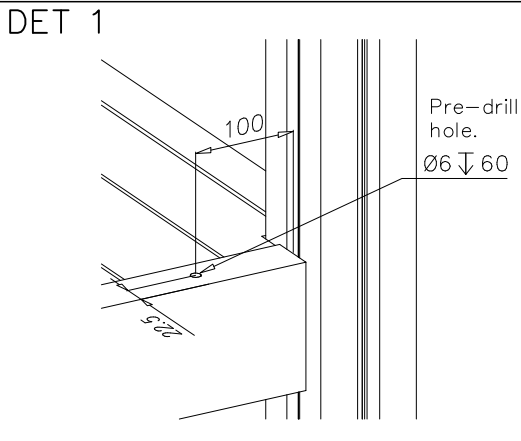


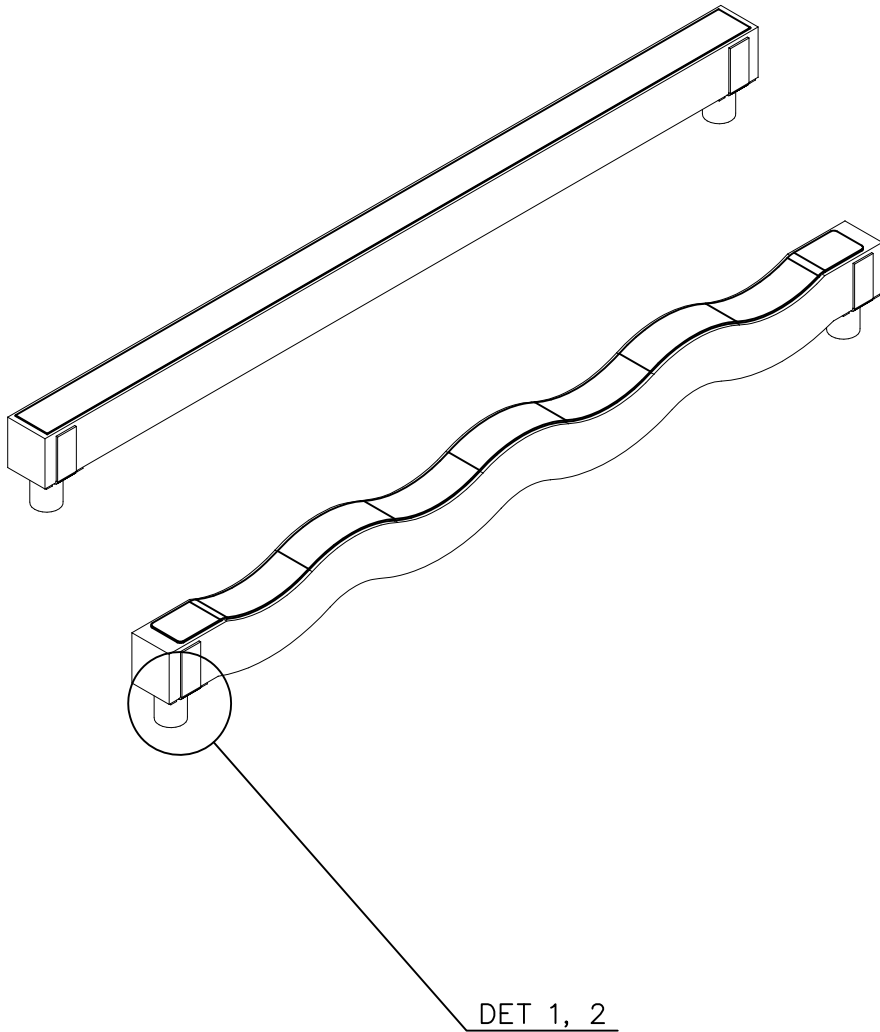
| | | | | | |
|---|---|-----|---|---|-----|
| ① | 909850 | PCS | ② | 909633 | PCS |
| |  | 3 | |  | 3 |
| | M8x25 | | | M8 | |
| ③ | 900240 | PCS | | | PCS |
| |  | 5 | | | |
| | Ø8x70 | | | | |
| | | PCS | | | PCS |
| ○ | 707696 | PCS | ○ | 902086 | PCS |
| |  | 1 | |  | 1 |
| | 15x265x275 | | | 148x172x254 | |
| | | PCS | | | PCS |
| | | PCS | | | PCS |
| | | PCS | | | PCS |
| | | PCS | | | PCS |



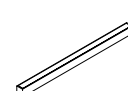
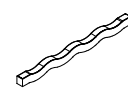
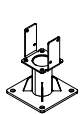





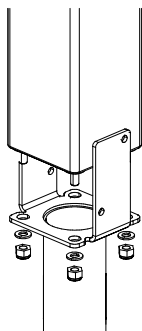
| | | | |
|---|-----|---|-----|
| ① 900240 | PCS | ② 900727 | PCS |
|  | 1 |  | 1 |
| Ø8x70 | | M10x80 | |
| | PCS | | PCS |
| | | | |
| | | | |
| ③ 907688 | PCS | ③ 907701 | PCS |
|  | 1 |  | 1 |
| 765 | | 545 | |
| | PCS | | PCS |
| | | | |
| | | | |
| | PCS | | PCS |
| | | | |
| | | | |
| | | | |
| | PCS | | PCS |
| | | | |
| | | | |
| | | | |
| | PCS | | PCS |
| | | | |
| | | | |



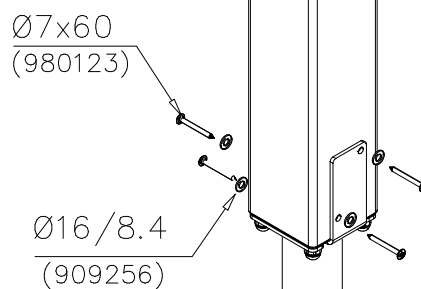


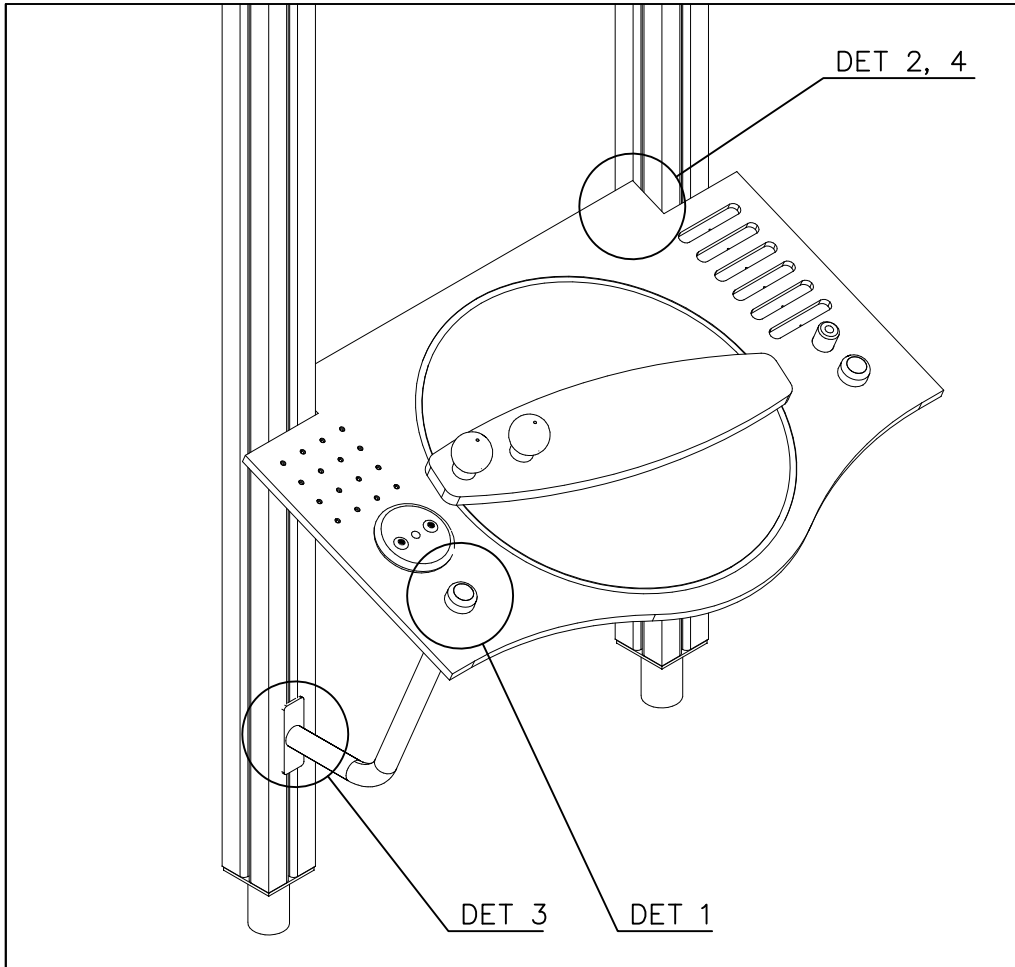
| | | | |
|---|-----|---|-----|
| ① 980123 | PCS | ② 909256 | PCS |
|  | 8 |  | 8 |
| Ø7x60 | | Ø16/8.4 | |
| | PCS | | PCS |
| | | | |
| | PCS | | PCS |
| | | | |
| | PCS | | PCS |
| | | | |
| ○ 705566 | PCS | ○ 705590 | PCS |
|  | |  | |
| 140x120x2294 | | 120x200x2294 | |
| ○ 905780 | PCS | ○ 905761 | PCS |
|  | |  | |
| SURFACE | | DEEP | |
| | PCS | | PCS |
| | | | |
| | PCS | | PCS |
| | | | |

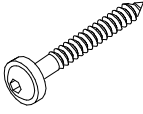
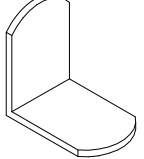
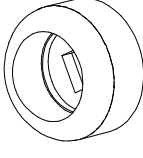
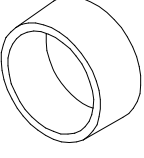
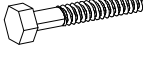
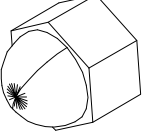


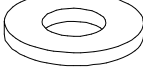
DET 1

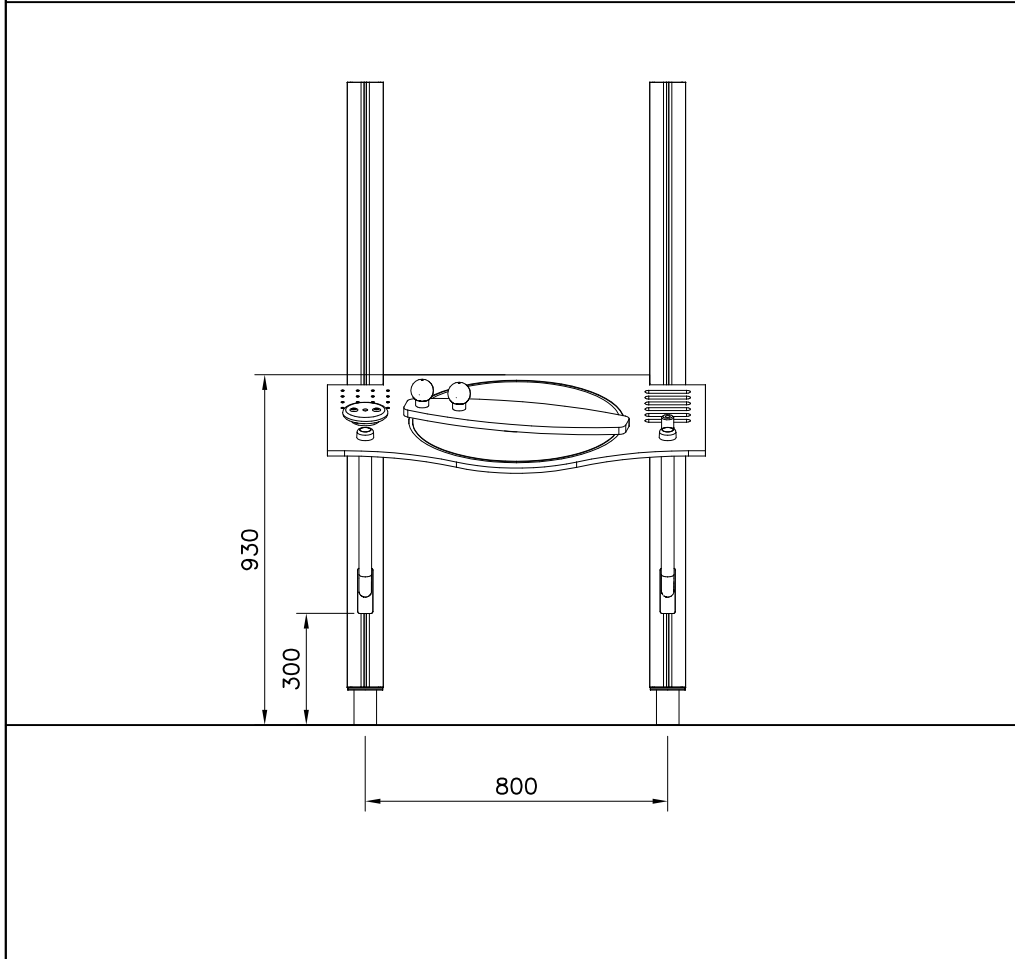


DET 2

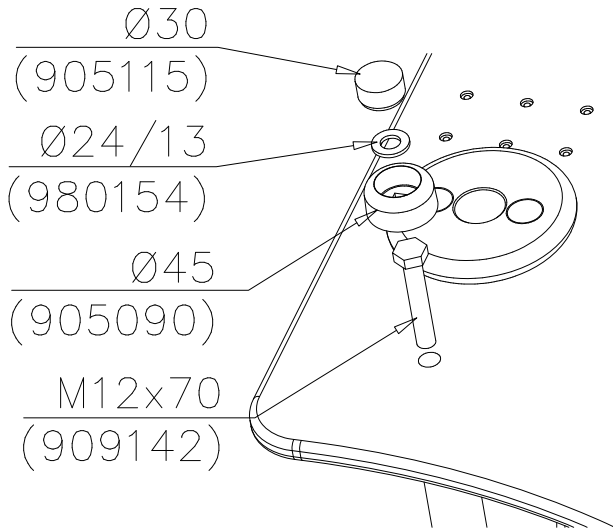




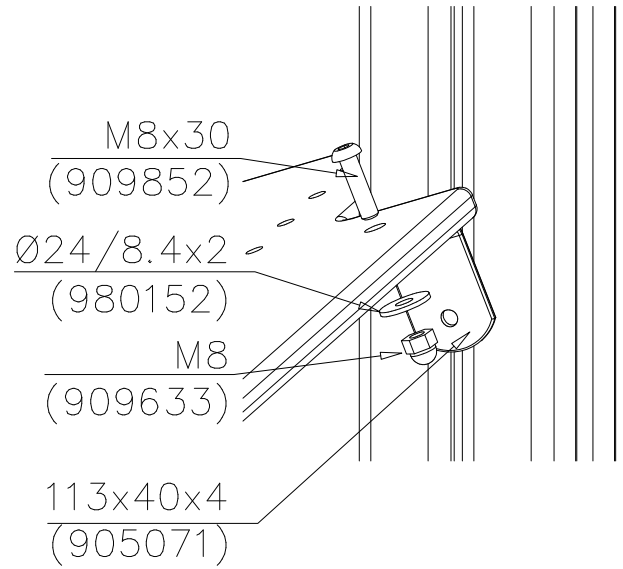
| | | | |
|---|-----|---|-----|
| ① 900240 | PCS | ② 905071 | PCS |
|  | 6 |  | 2 |
| Ø8x70 | | 114x40x3 | |
| ③ 905090 | PCS | ④ 905115 | PCS |
|  | 2 |  | 2 |
| Ø45 | | Ø30 | |
| ⑤ 909142 | PCS | ⑥ 909633 | PCS |
|  | 2 |  | 2 |
| M12x70 | | M8 | |
| ⑦ 909852 | PCS | ⑧ 980152 | PCS |
|  | 2 |  | 2 |
| M8x30 | | Ø24/8.4x2 | |
| ⑨ 980154 | PCS | | PCS |
|  | 2 | | |
| Ø24/13 | | | |
| | PCS | | PCS |
| | | | |
| | PCS | | PCS |
| | | | |
| | PCS | | PCS |
| | | | |



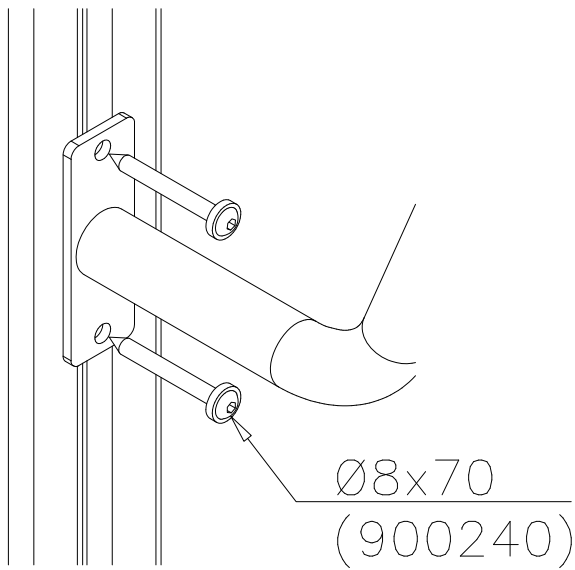
DET 1



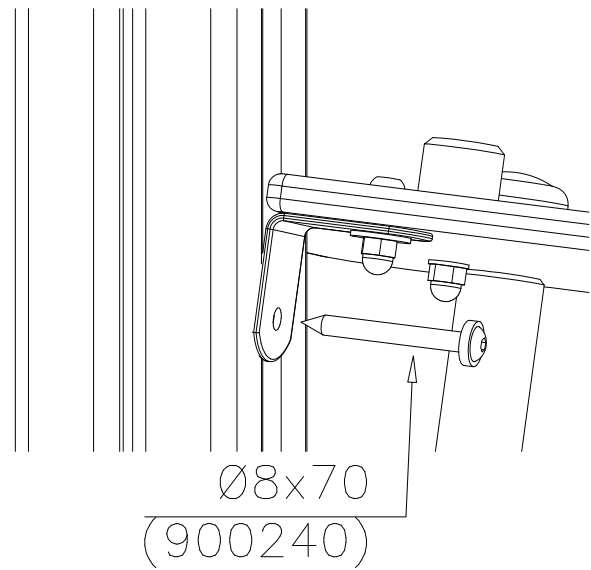
DET 2



DET 3



DET 4

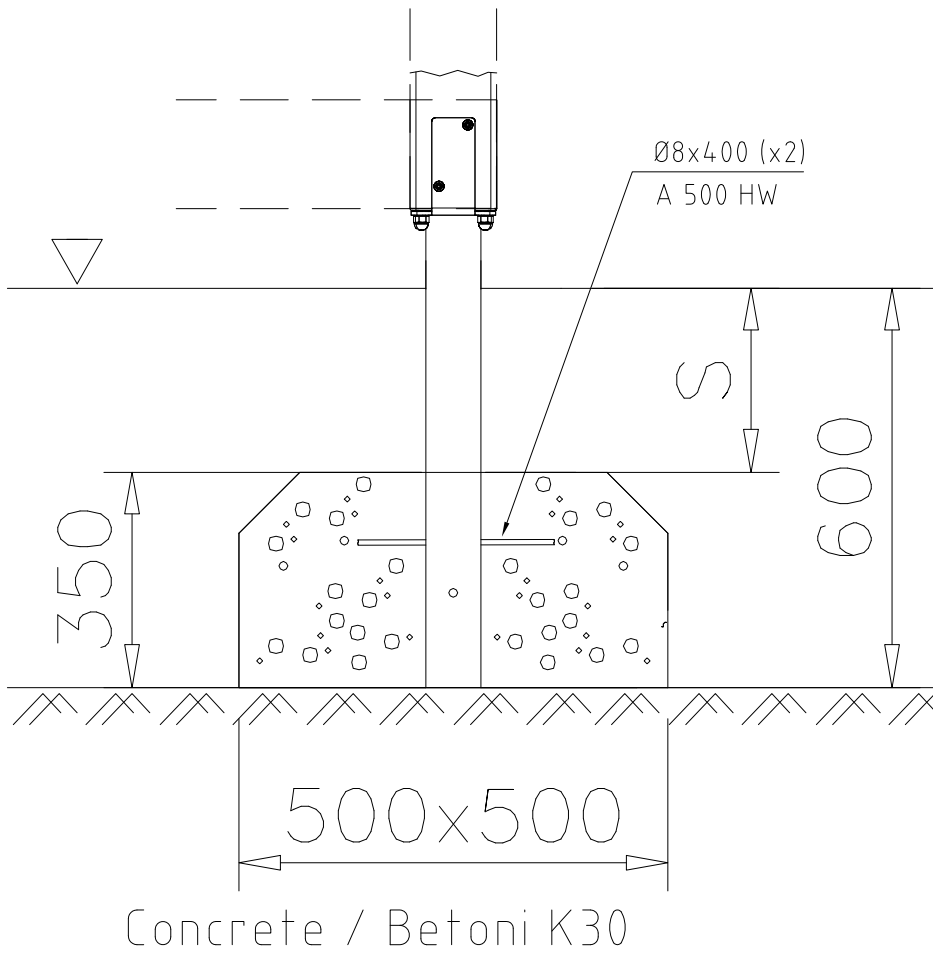


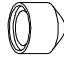

LAPPSET® CONC. FOUNDATION

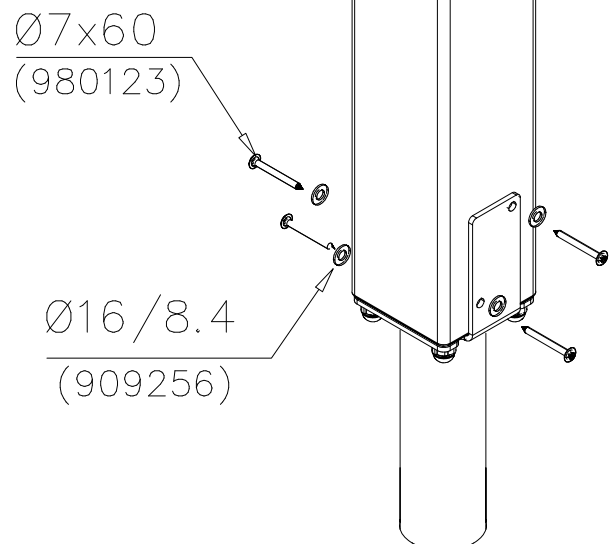
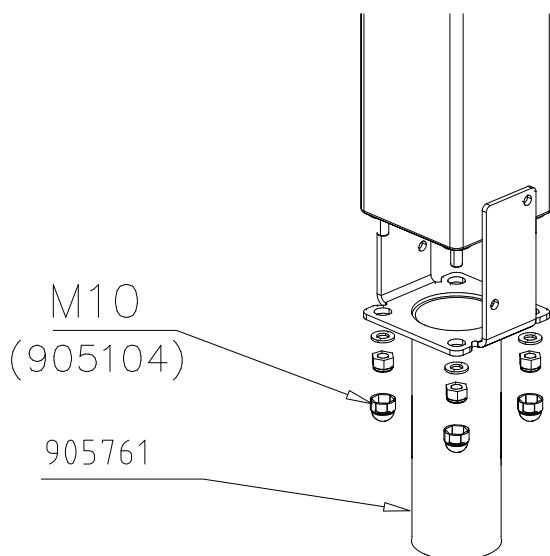
FOOT 120x120 POST & BEAM

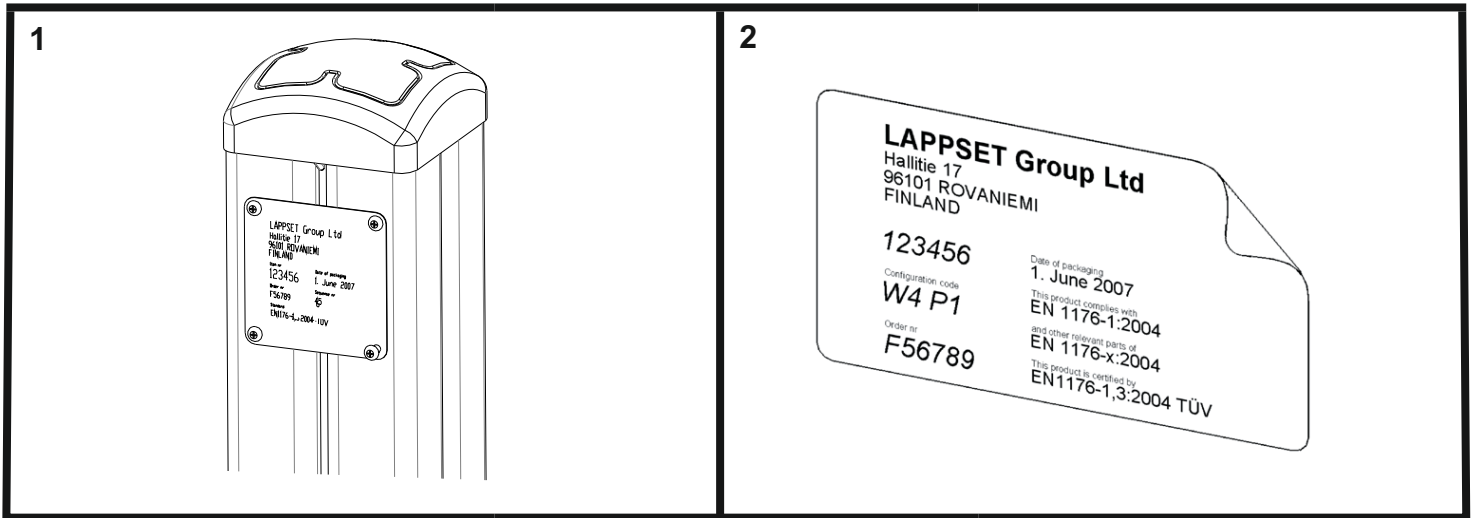
DATE: 21.4.2016

4A



| | | | |
|---|-----|--|-----|
| ① 905104 | PCS | | PCS |
| | 4 | | |
|  | | | |
| M10 | | | |
| | PCS | | PCS |
| | | | |
| | | | |
| | | | |
| | | | |
| | | | |
| | | | |
| | | | |
| | | | |
| ○ 905761 | PCS | | PCS |
|  | | | |
| CONCRETE | | | |





Tuotekyltti tulee tuotteen mukana yhdellä seuraavista tavoista:

1) Metallinen tuotekyltti ja kiinnitysruuvit

- Kiinnitä tuotekyltti ruuveilla tolppaan noin 2 metrin korkeuteen kuvan 2 mukaisesti.

2) Tuotekylttitarra

- Puhdista maalattu metalli- tai vaneripinta pölystä ja kosteudesta. Liimaa tarra kuvan 3 mukaisesti.
- Huom. Älä kiinnitä tarraa karheapintaiseen laminaattiin tai maalattuun puuhun.

Vår produktmärkning levereras på ett av följande sätt:

1) Produktskylt i metall

- Fäst skylten med de medföljande skruvarna

2) Självhäftande produktetikett

- Rengördenpulverlackerademetallytanellerlaminatytansåttndenblirfrifrånsmutsochfukt.Fästetikettenenligtfig.3.
- Obs! Fäst ej etiketten på detaljer med skrovlig yta eller på målat trä.

Product label is delivered by one of following ways:

1) Metal product label and screws

- Fasten the label with screws.

2) Label sticker

- Cleanthepaintedmetalorplywoodsurfacefromdirtandmoisture.Fastenthestickerasshowninthefigure3.
- Note. Do not attach the sticker to rough surfaced laminate or painted wood.

La plaque d'informations produit est livrée sous l'une de ces 3 formes :

1) Plaque métallique et vis

- Fixez la plaque à l'aide des vis.

2) Etiquette autocollante

- Avant de coller l'étiquette, nettoyez le composant métallique peint ou la plaque de contreplaqué, de toute saleté. La surface doit être sèche (voir image 3).
- Attention, ne pas coller l'étiquette sur une surface lamellé-collée irrégulière ou sur du bois peint.

Die Auslieferung des Produktaufklebers erfolgt auf eine dieser Arten:

1) Produkt-Schild aus Metall incl. Schrauben

- Die Befestigung des Schildes erfolgt mittels der Schrauben.

2) Aufkleber

- EntfernenSiezunächstSchmutzundFeuchtigkeitvomlackiertenMetallbzw.vonderHolzoberflächeundbringenSiedenAufkleber wie im Bild oben rechts beschrieben auf den gesäuberten Untergrund auf.
- Beachten Sie: Bringen Sie den Aufkleber nicht auf raues laminiertes oder lackiertes Holz an.



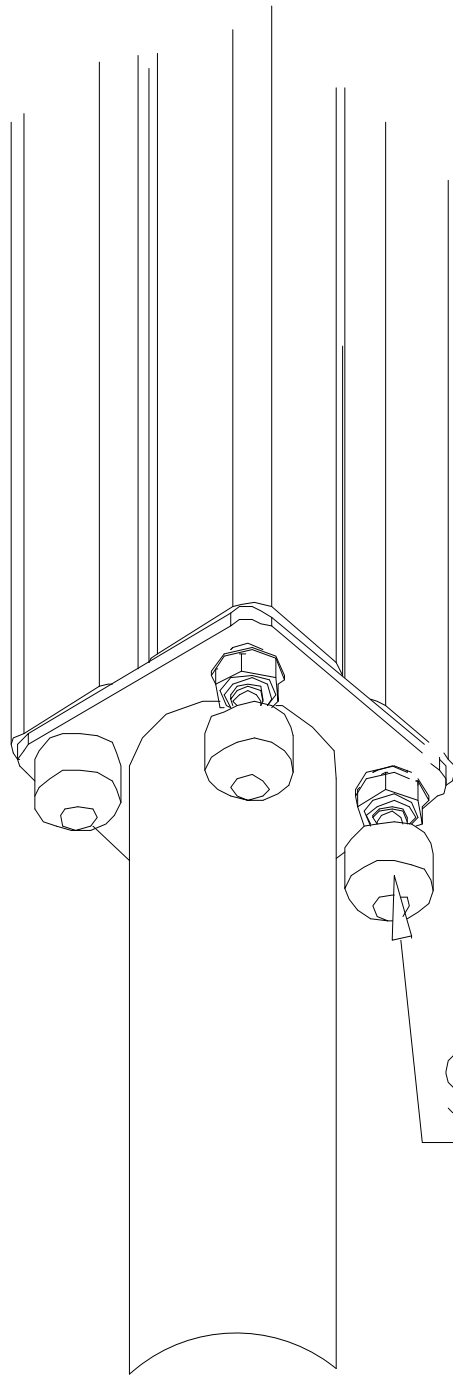
LAPPSET®
BETON FOUNDATION

FOOT

DATE: 27.10.2015

1(1)

| | | | |
|--|-----|--|-----|
| ② 905104 | PCS | | PCS |
| | 4 | | |
|  M10 | PCS | | PCS |
| | | | |



905104

LAPPSET® DEEP FOUNDATION

FOOT

DATE: 15.5.2018

1(1)



| | | | | | |
|-------------|-----------|-----|------------|--------|-----|
| ① | 909511 | PCS | ② | 909519 | PCS |
| | | 1 | | 1 | |
| | 90x90x650 | | 50x380x380 | | |
| ③ | 909637 | PCS | ④ | 909638 | PCS |
| | | 4 | | 8 | |
| | M10 | | Ø20/10.5 | | |
| ⑤ | 909639 | PCS | ⑥ | 905104 | PCS |
| | | 4 | | 4 | |
| | M10x25 | | M10 | | |
| OPTION FOOT | | | | | |
| ① | 911155 | PCS | | | PCS |
| | | 1 | | | |
| | 90x90x650 | | | | |