

LAPPSET®

ARENA

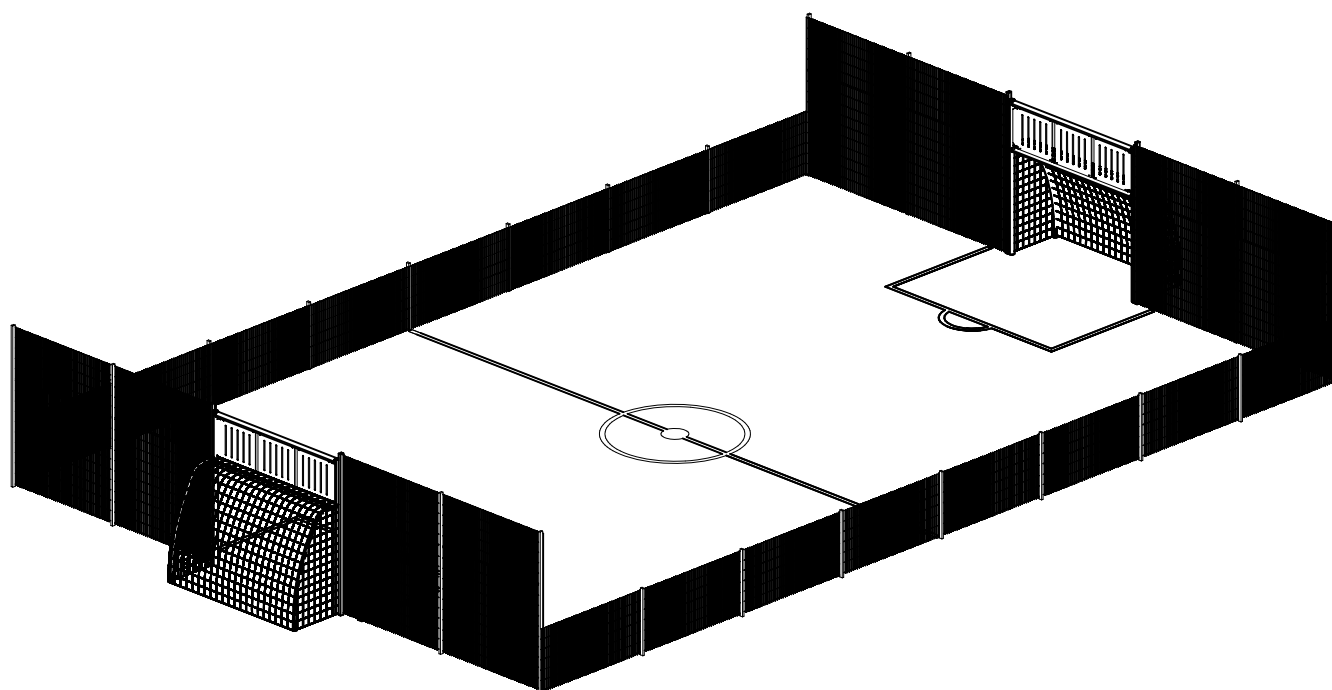
ASENNUSOHJE
MONTERINGSANSVISNING
INSTALLATION INSTRUCTION
AUFBAUANLEITUNG
NOTICE D'INSTALLATION

DATE: 3.7.2015


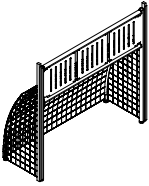
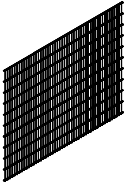
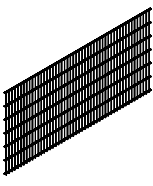
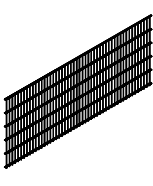


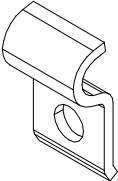
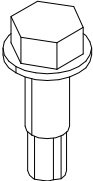
Note:

Product does not contain
court markings.

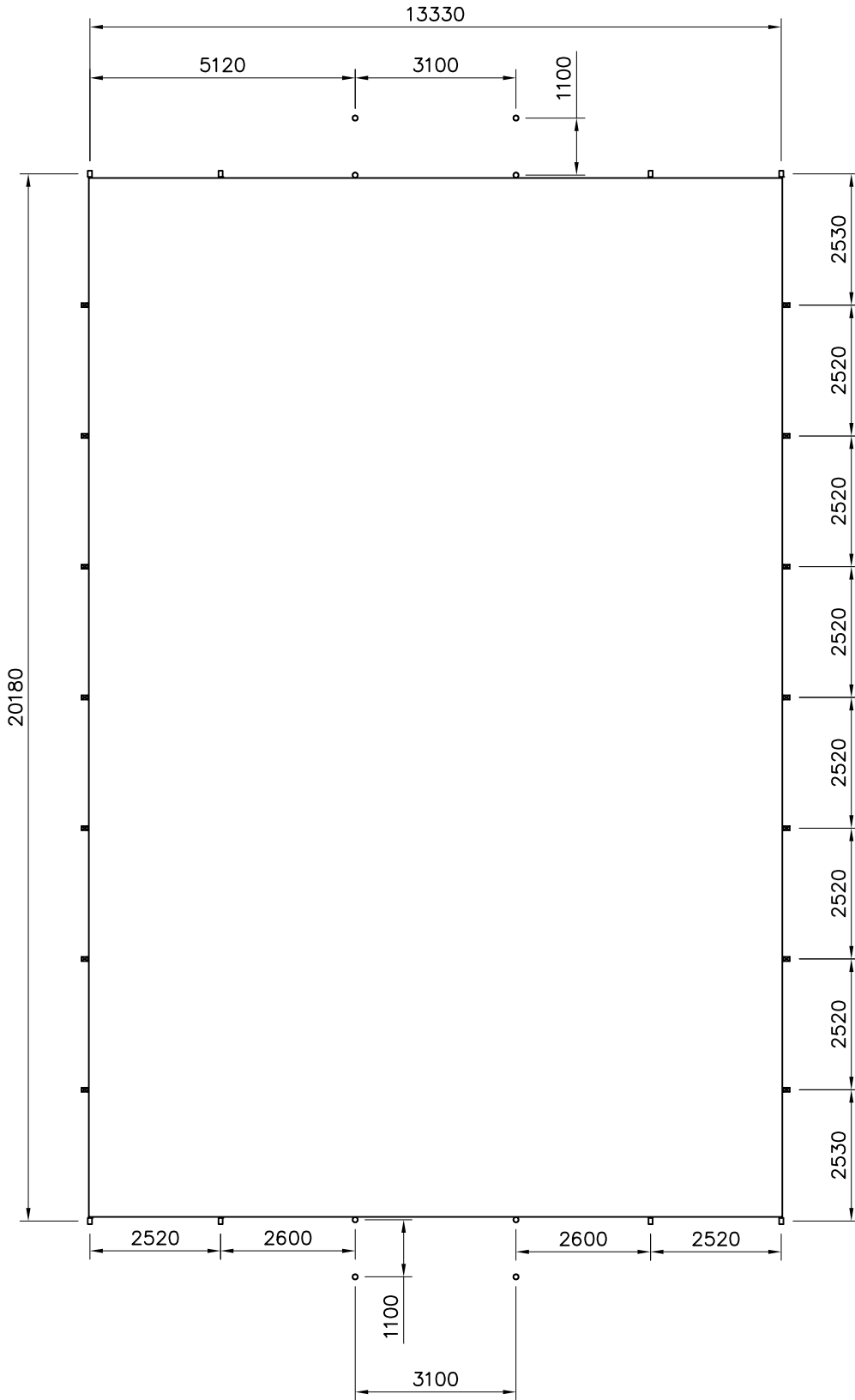
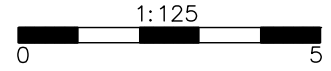
080851

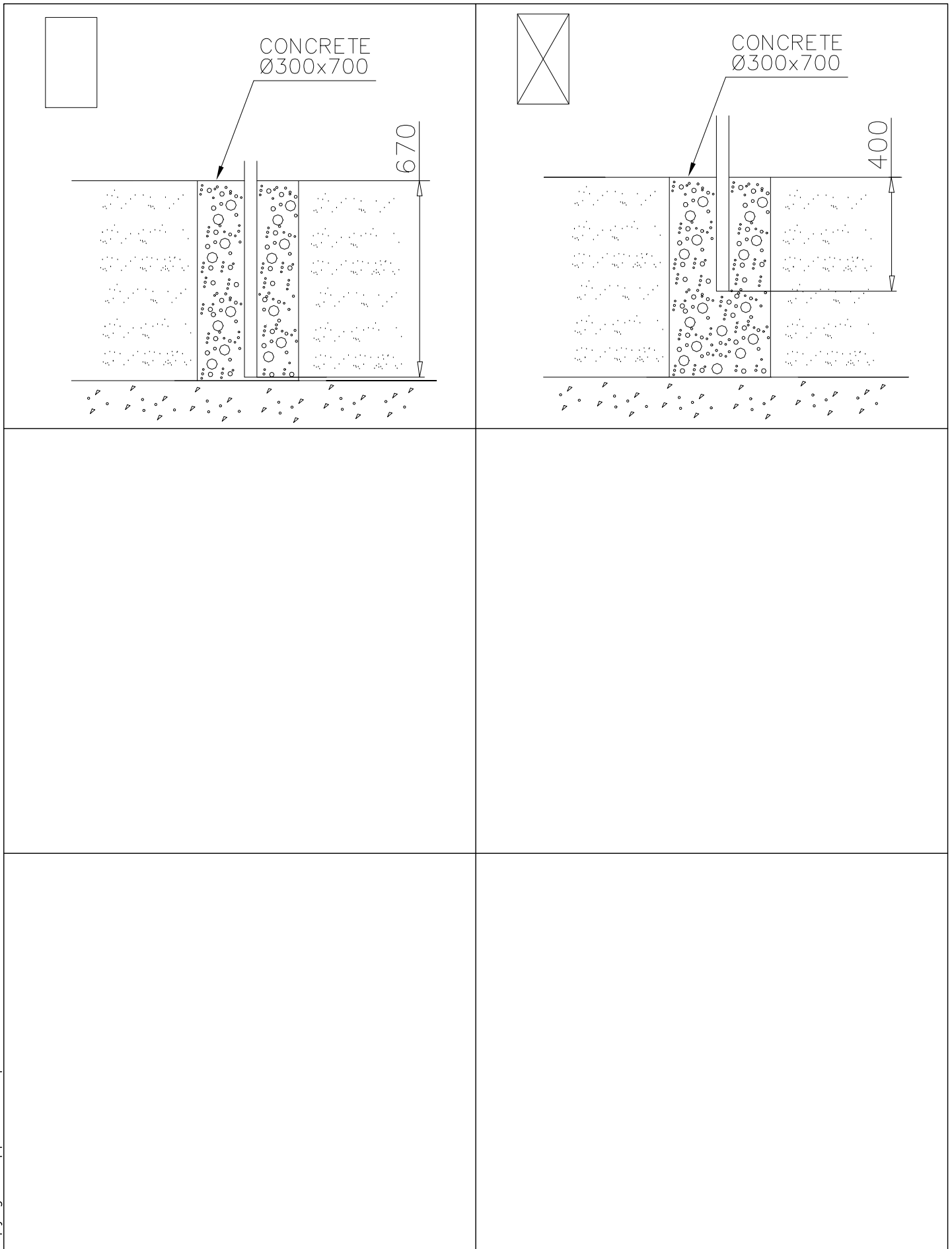


DATE: 3.7.2015

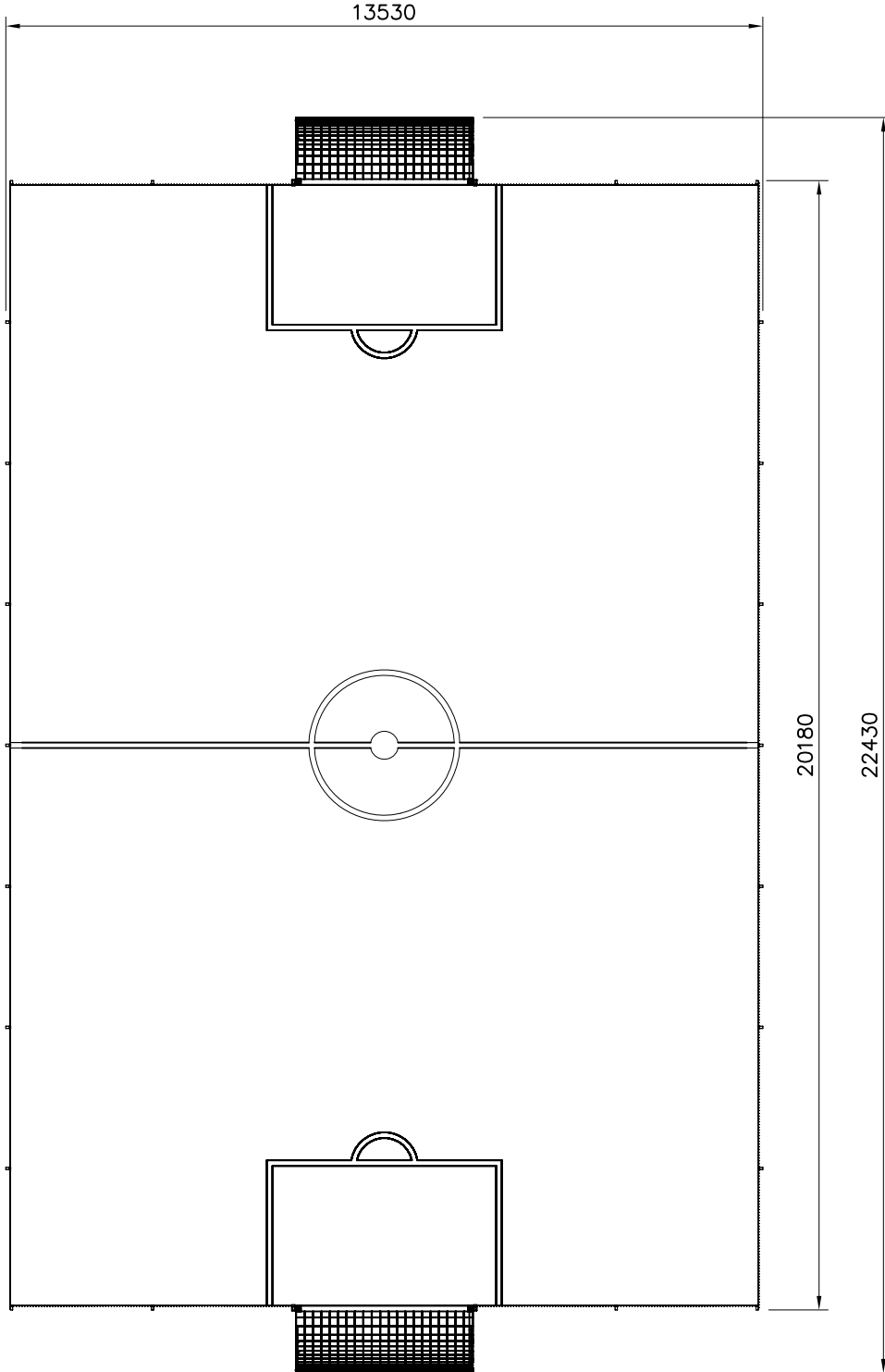
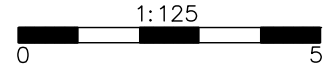
702341  90x50	PCS 1	707254  90x50	PCS 2	907349  2030x2500	PCS 8	907350  1230x2500	PCS 16	907351  1030x2500	PCS 8	907357  50x70x3800	PCS 8
907359  40x60x1700	PCS 14	907730  30x16x9	PCS 28	907731  Ø5,5x19	PCS 28						
	PCS		PCS		PCS		PCS		PCS		PCS
	PCS		PCS		PCS		PCS		PCS		PCS
	PCS		PCS		PCS		PCS		PCS		PCS
	PCS		PCS		PCS		PCS		PCS		PCS
	PCS		PCS		PCS		PCS		PCS		PCS

Area size 267.7 m²

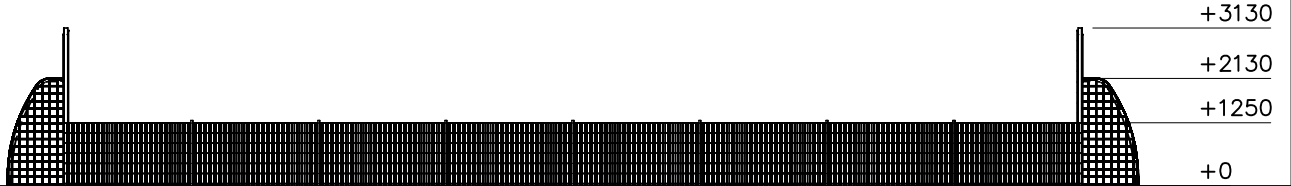




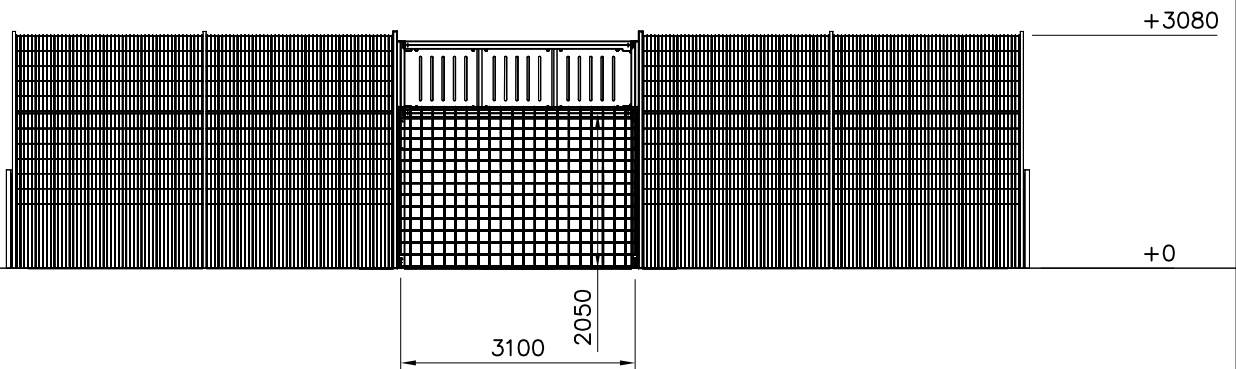
Area size 267.7 m²

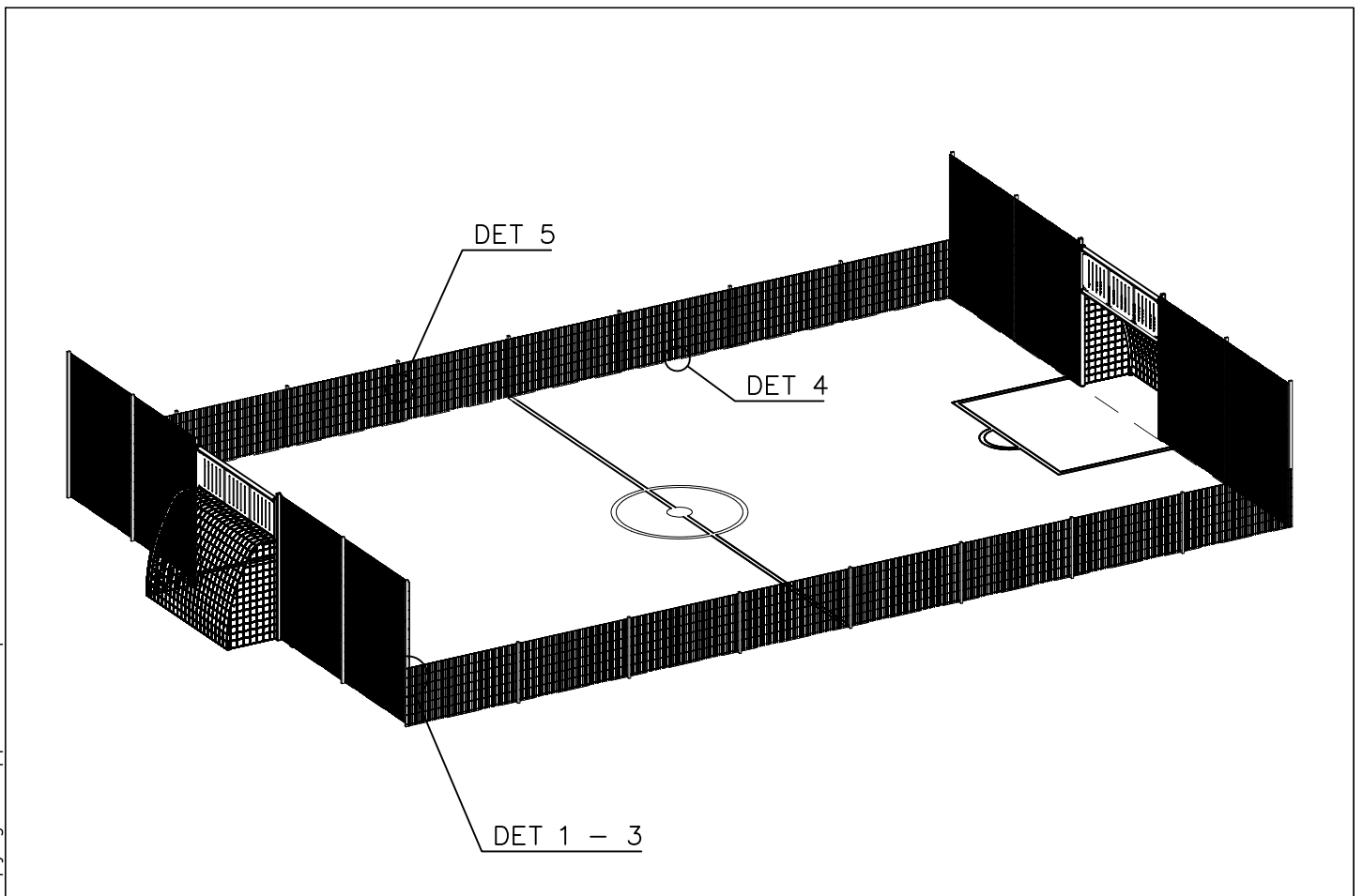
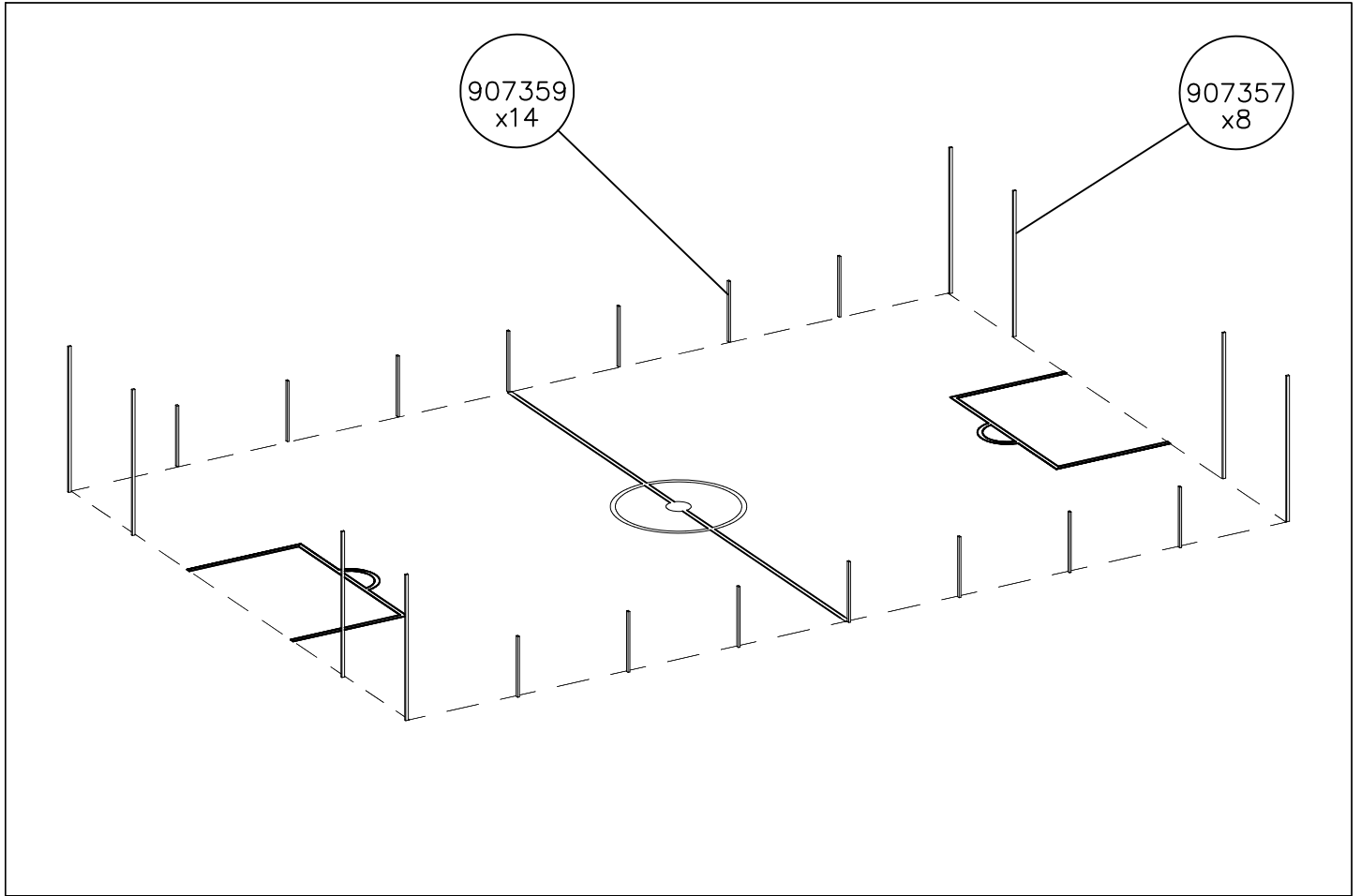


1:150

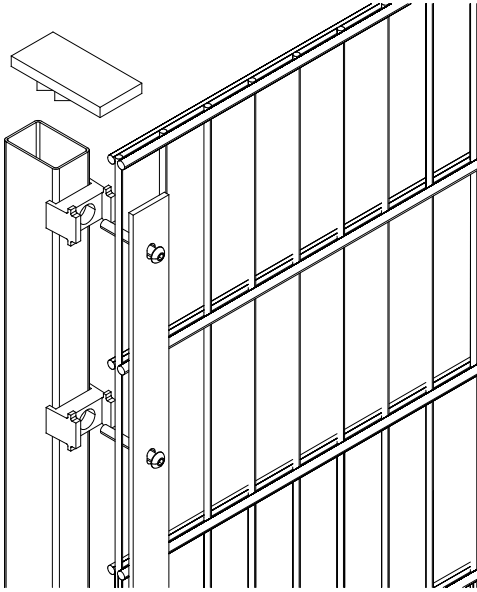


1:100

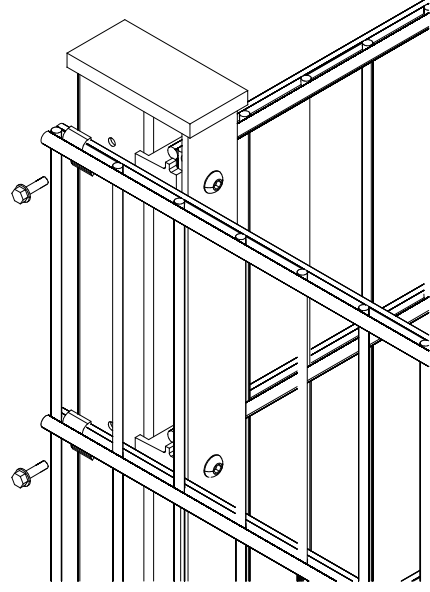




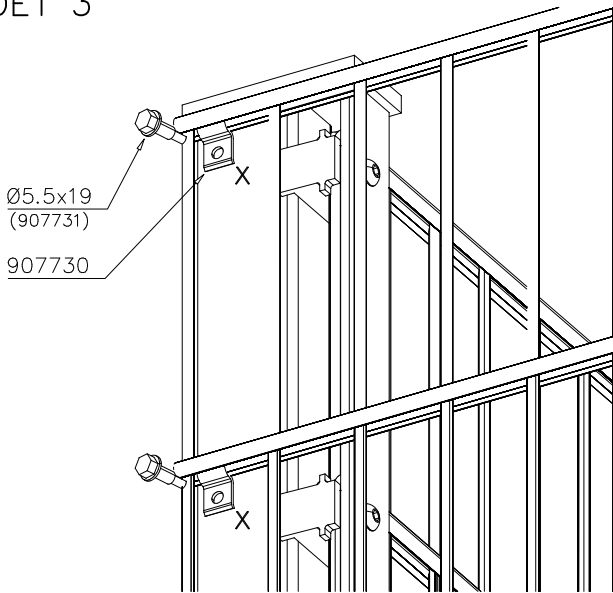
DET 1



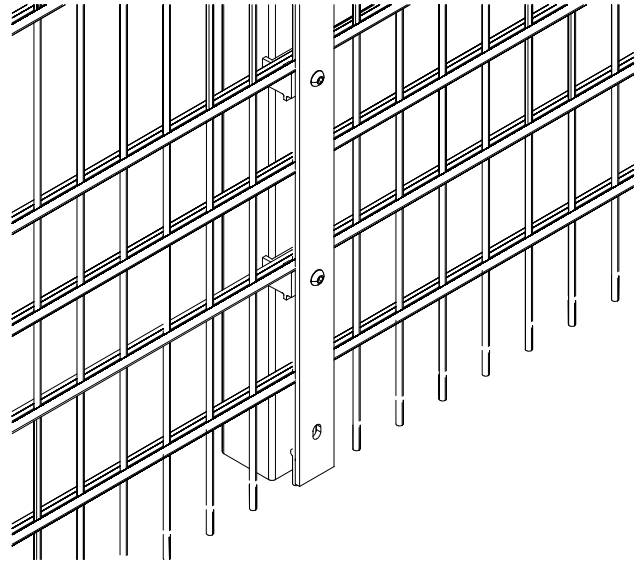
DET 2



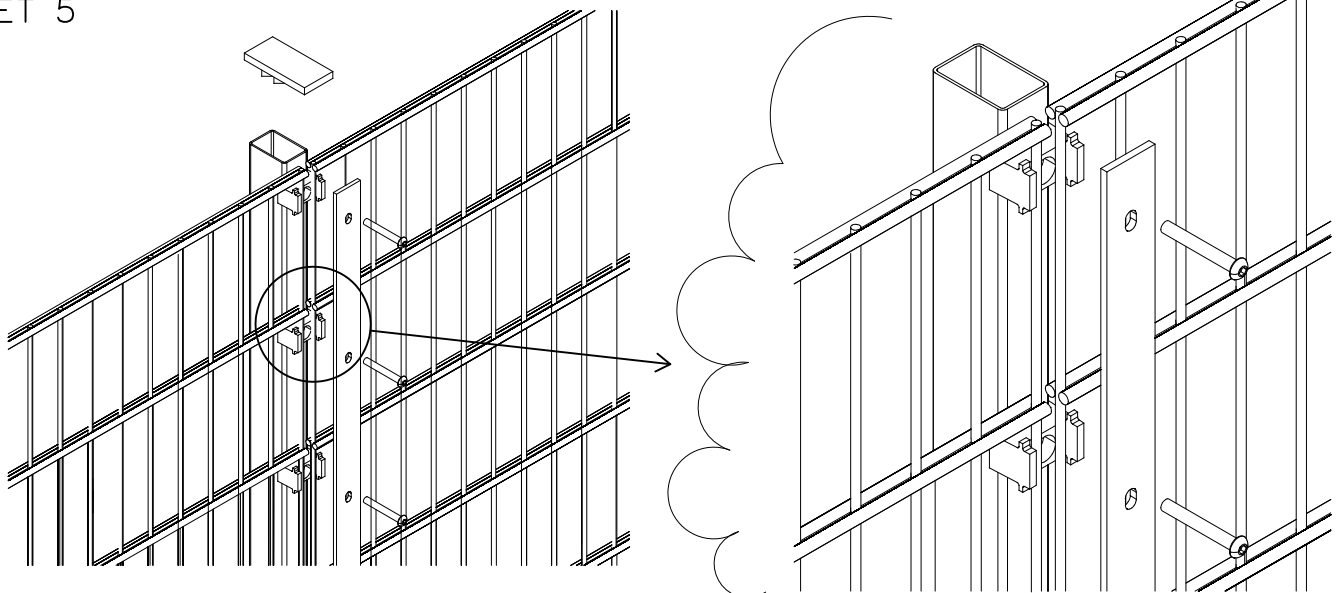
DET 3

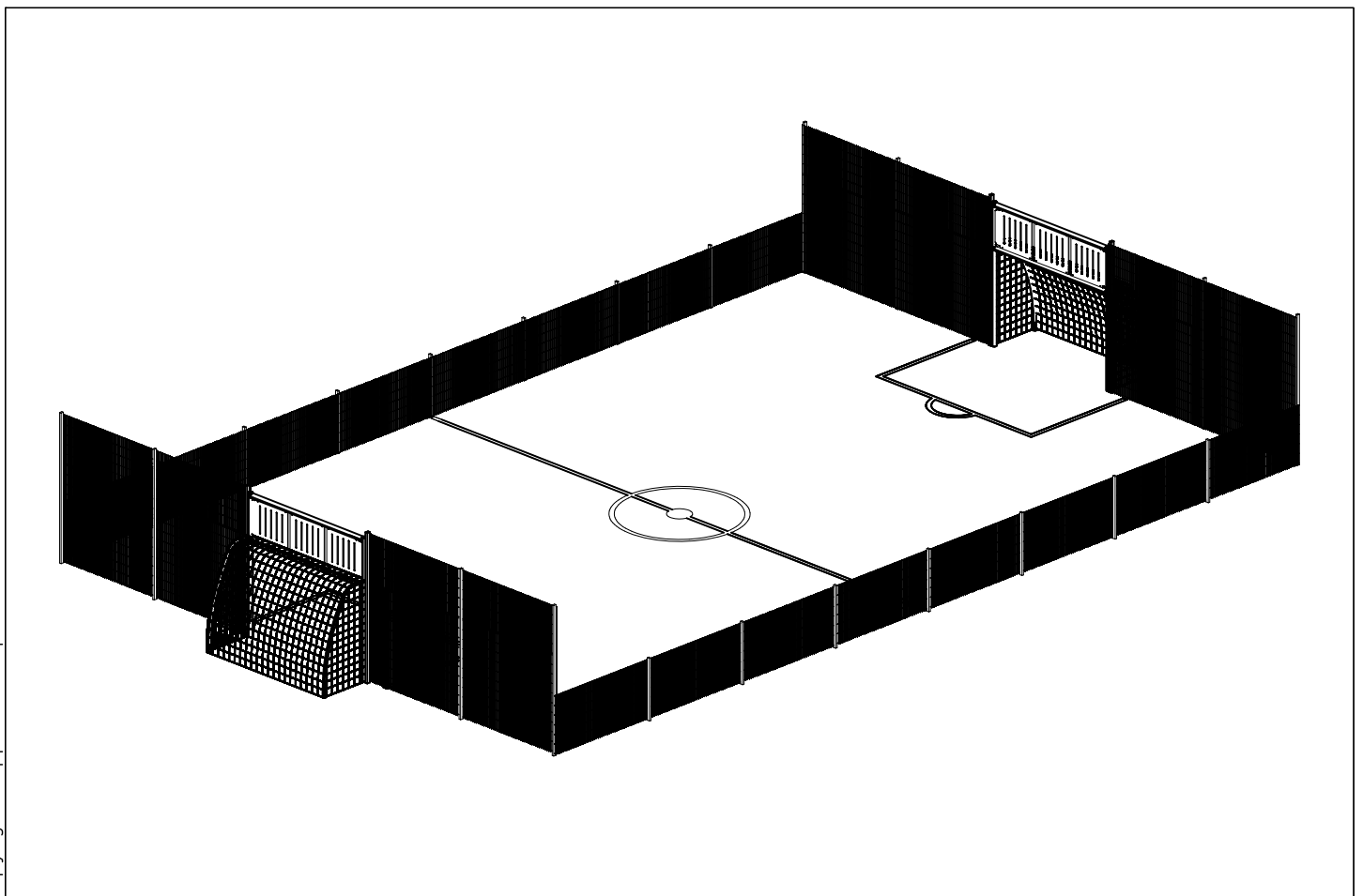
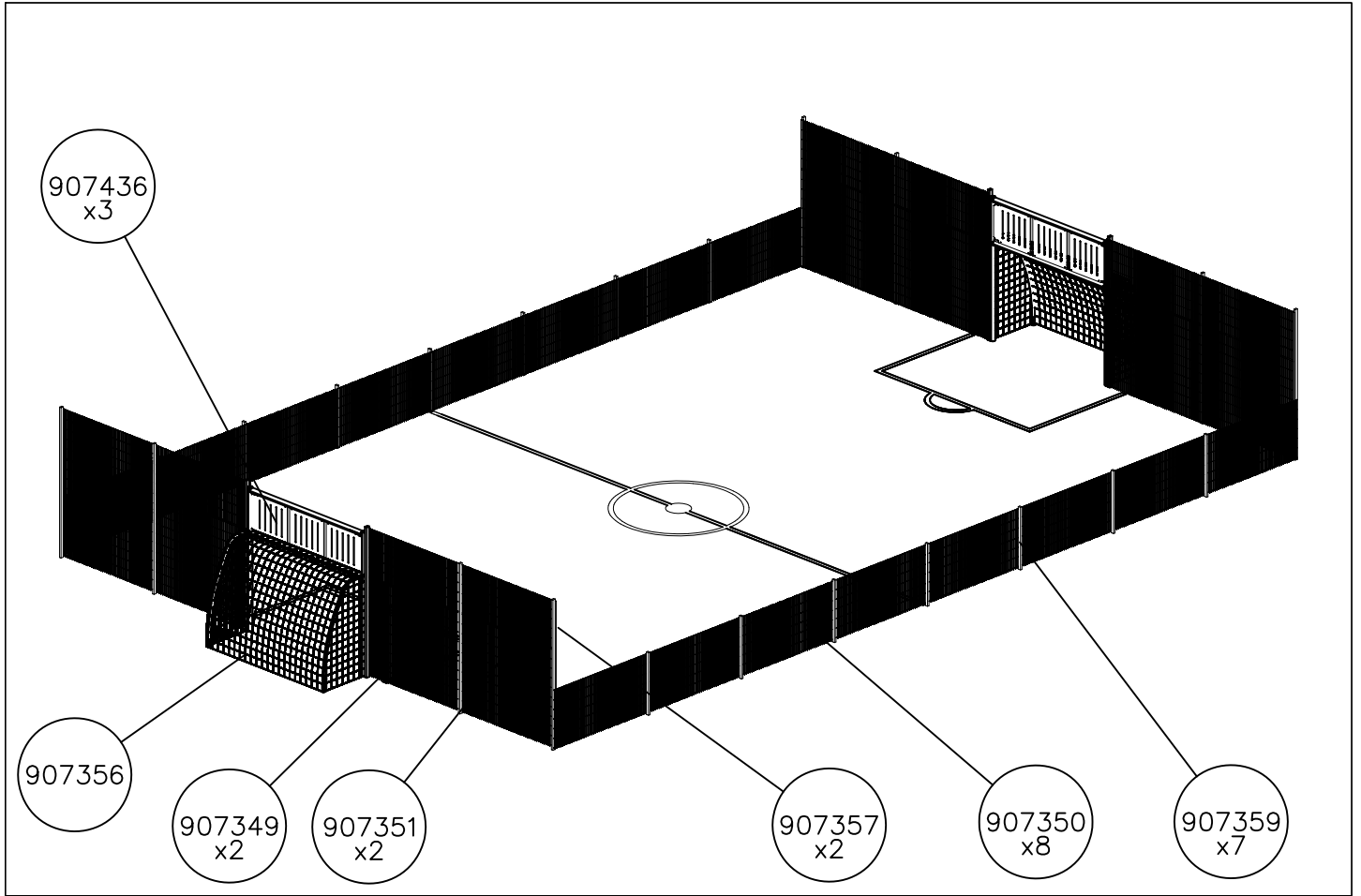


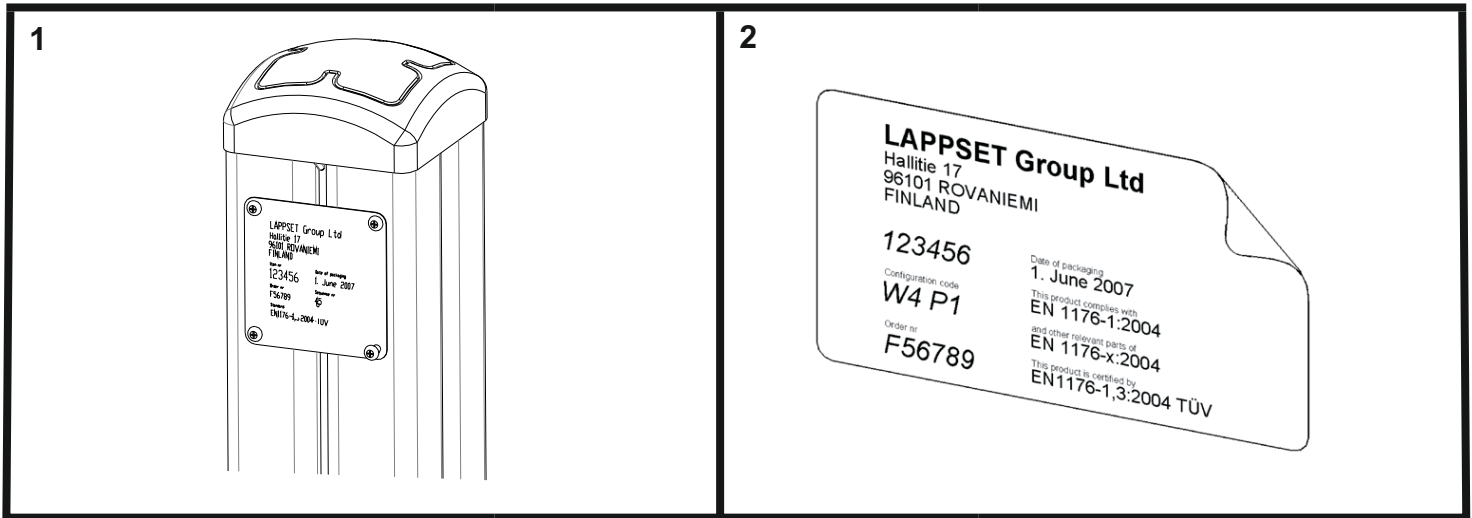
DET 4



DET 5







Tuotekyltti tulee tuotteen mukana yhdellä seuraavista tavoista:

1) Metallinen tuotekyltti ja kiinnitysruuvit

- Kiinnitä tuotekyltti ruuveilla tolppaan noin 2 metrin korkeuteen kuvan 2 mukaisesti.

2) Tuotekyltitarra

- Puhdista maalattu metalli- tai vaneripinta pölystä ja kosteudesta. Liimaa tarra kuvan 3 mukaisesti.
- Huom. Älä kiinnitä tarraa karheapintaiseen laminaattiin tai maalattuun puuhun.

Vår produktmärkning levereras på ett av följande sätt:

1) Produktskylt i metall

- Fäst skylten med de medföljande skruvarna

2) Självhäftande produktetikett

- Rengördenpulverlackerademetallytanellerlaminatytansåttndenblirfrifrånsmutsochfukt.Fästetikettenenligtfig.3.
- Obs! Fäst ej etiketten på detaljer med skrovlig yta eller på målat trä.

Product label is delivered by one of following ways:

1) Metal product label and screws

- Fasten the label with screws.

2) Label sticker

- Cleanthepaintedmetalorplywoodsurfacefromdirtandmoisture.Fastenthestickerasshowninthefigure3.
- Note. Do not attach the sticker to rough surfaced laminate or painted wood.

La plaque d'informations produit est livrée sous l'une de ces 3 formes :

1) Plaque métallique et vis

- Fixez la plaque à l'aide des vis.

2) Etiquette autocollante

- Avant de coller l'étiquette, nettoyez le composant métallique peint ou la plaque de contreplaqué, de toute saleté. La surface doit être sèche (voir image 3).
- Attention, ne pas coller l'étiquette sur une surface lamellé-collée irrégulière ou sur du bois peint.

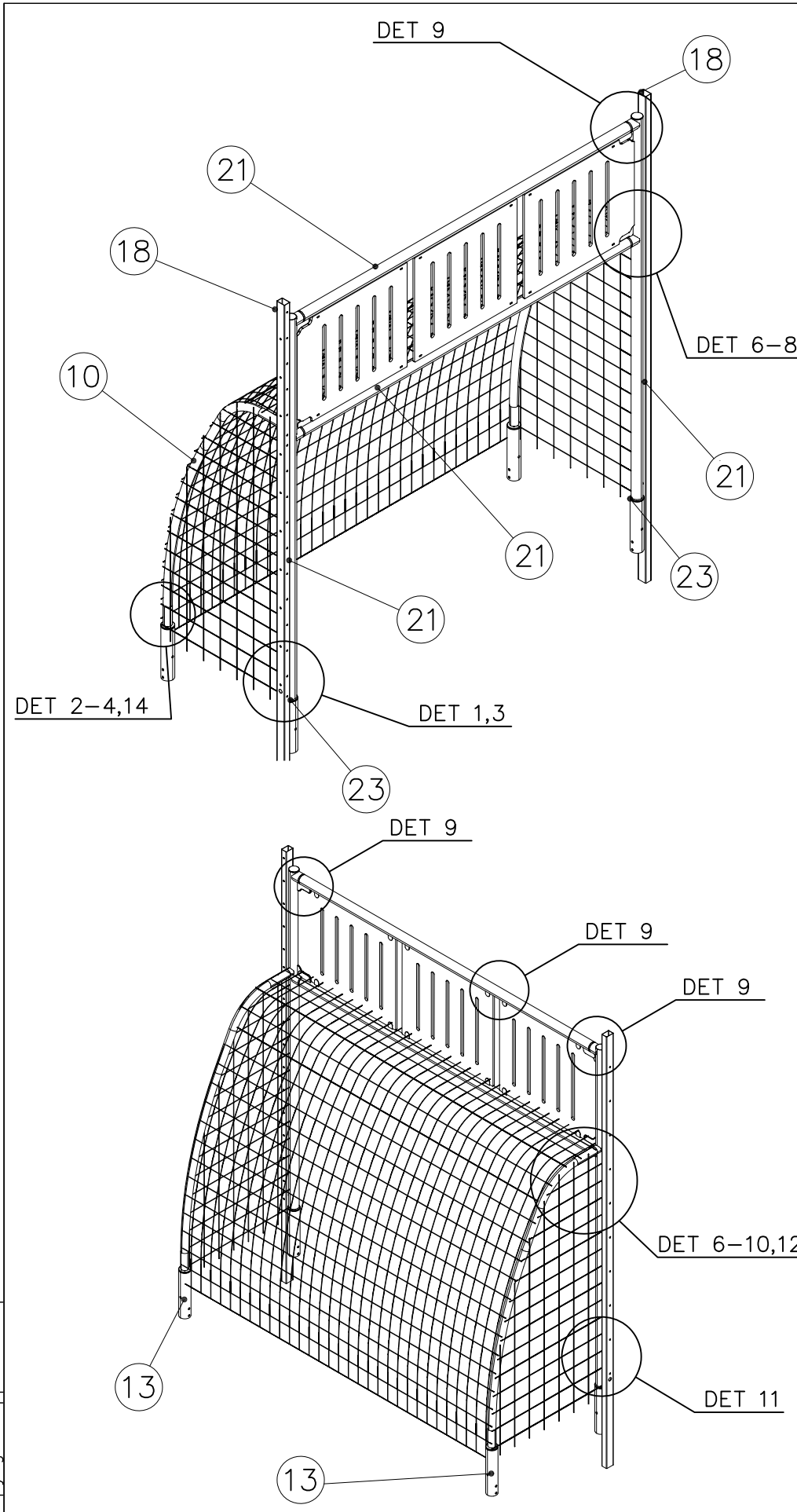
Die Auslieferung des Produktaufklebers erfolgt auf eine dieser Arten:

1) Produkt-Schild aus Metall incl. Schrauben

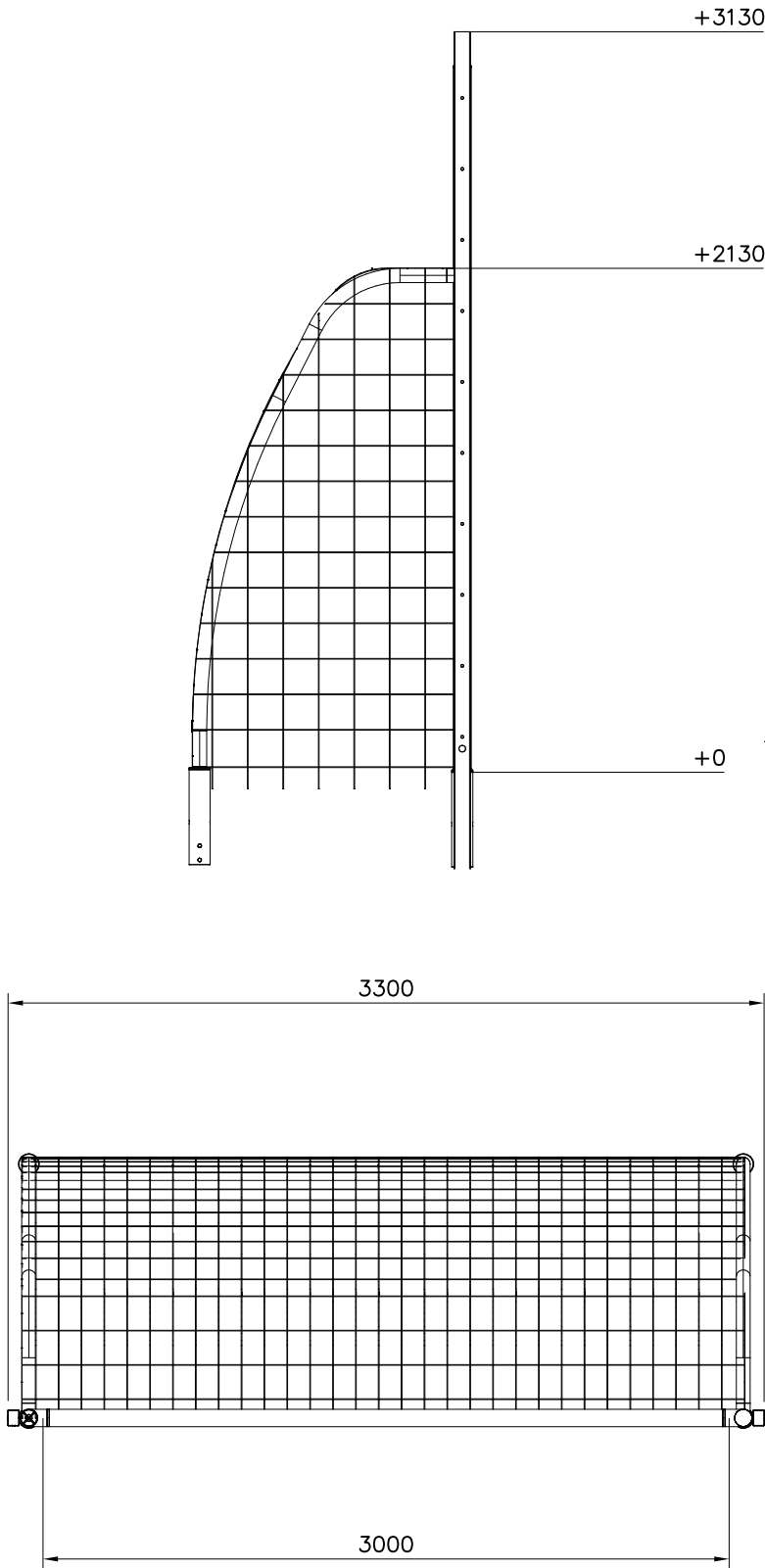
- Die Befestigung des Schildes erfolgt mittels der Schrauben.

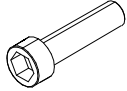

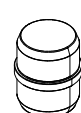
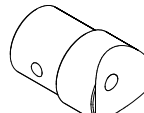
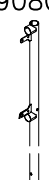

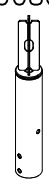
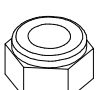




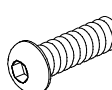


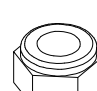


2) Aufkleber

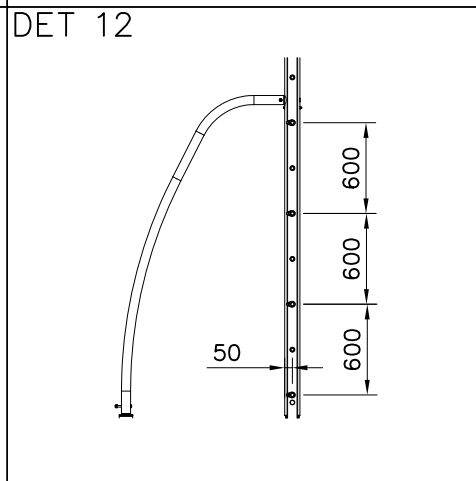
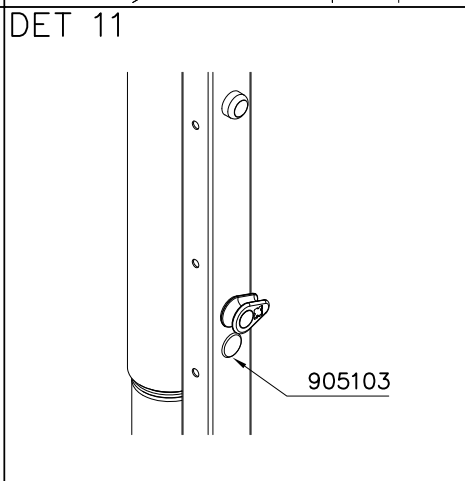
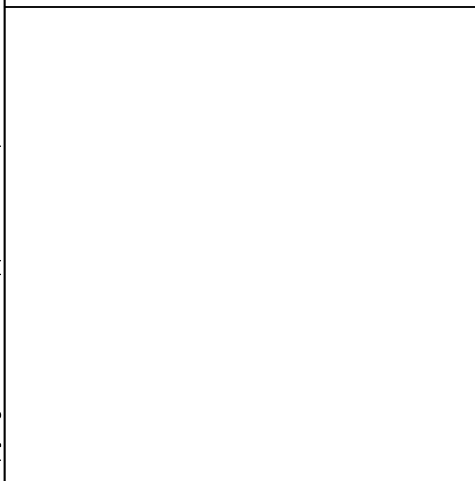
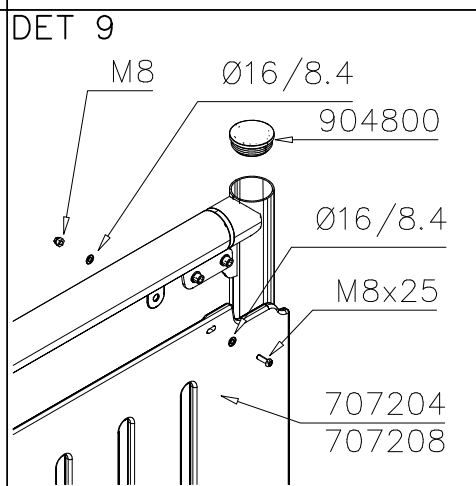
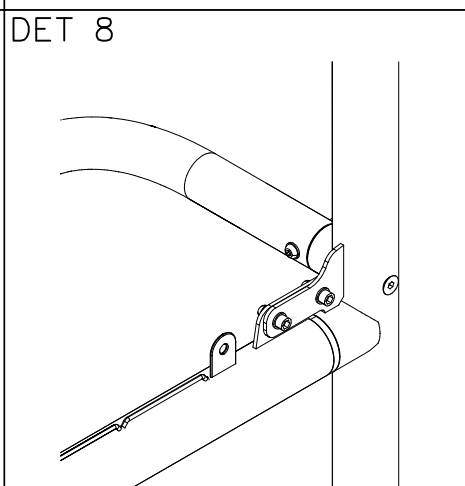
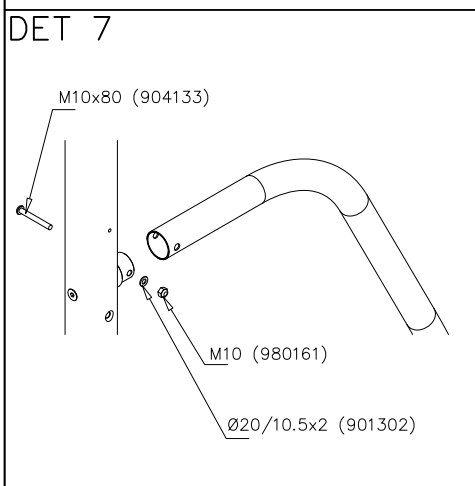
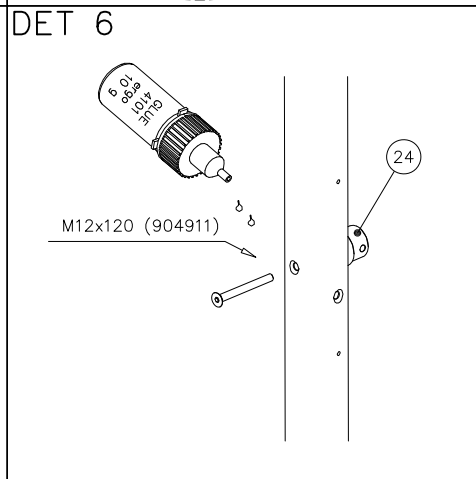
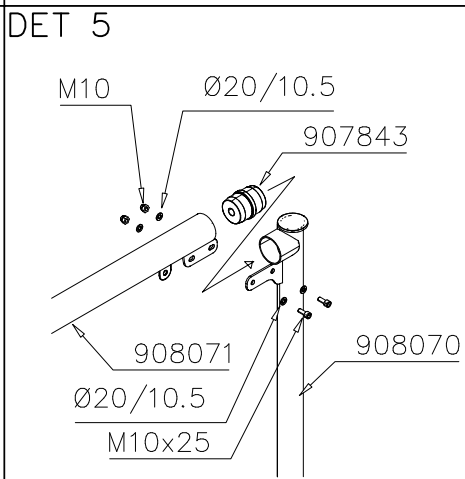
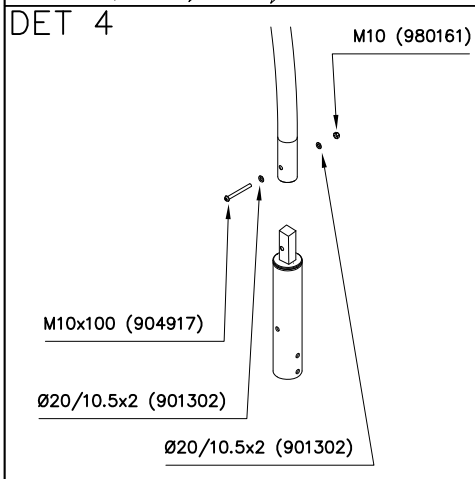
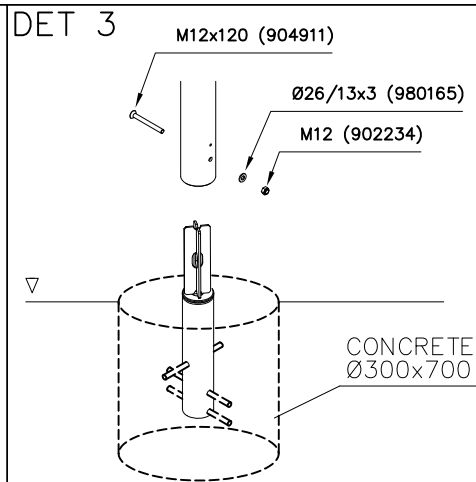
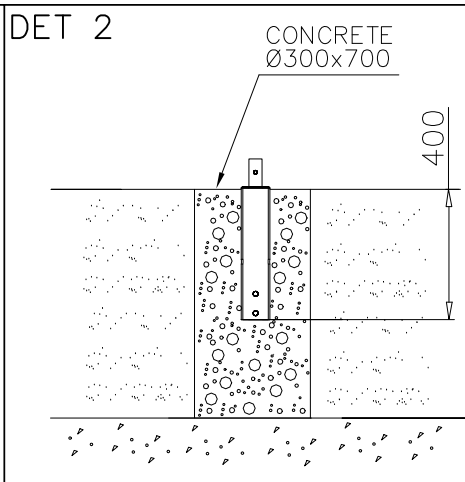
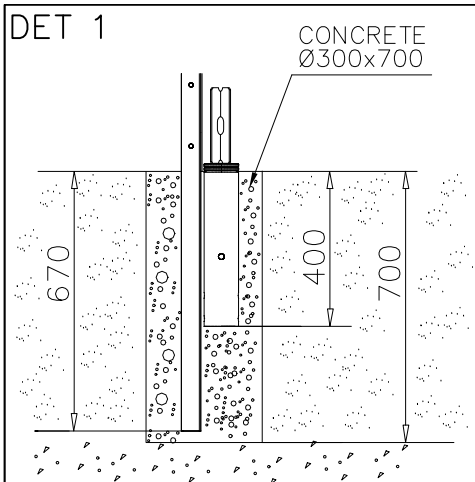
- EntfernenSiezunächstSchmutzundFeuchtigkeitvomlackiertenMetallbzw.vonderHolzoberflächeundbringenSiedenAufkleber wie im Bild oben rechts beschrieben auf den gesäuberten Untergrund auf.
- Beachten Sie: Bringen Sie den Aufkleber nicht auf raues laminiertes oder lackiertes Holz an.



① 704849	PCS	② 705984	PCS
	1		2
150x3160x2100		3x30x3000mm	
③ 707204 -705	PCS	④ 707208 -705	PCS
	2		1
15x814x992		15x814x925	
⑤ 900965	PCS	⑥ 901302	PCS
	10		24
M10		Ø20/10.5x2	
⑦ 902234	PCS	⑧ 904133	PCS
	2		2
M12		M10x80	
⑨ 904800	PCS	⑩ 904899	PCS
	2		2
GL75x1-3,5		Ø60x2.5	
⑪ 904911	PCS	⑫ 904917	PCS
	4		2
M12x120		M10x100	
⑬ 904919	PCS	⑭ 905083	PCS
	2		12
Ø88.9x530		Ø32	
⑮ 905103	PCS	⑯ 905112	PCS
	2		20
PT-28/32-H		Ø22	

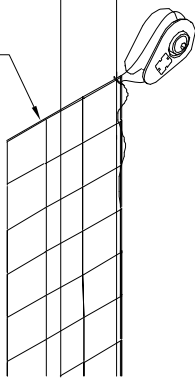


17	906829	PCS	18	907434	PCS
		8			2
M10x25			70x50x3800		
19	907843	PCS	20	908069	PCS
		4			2
Ø76x90			Ø60x87,6		
21	908070	PCS	22	908071	PCS
		2			2
Ø76,1x2965			Ø76,1x2945		
23	908086	PCS	24	909248	PCS
		2			2
Ø88.9x610			M12		
25	909256	PCS	26	909287	PCS
		24			20
Ø16/8.4x1.6			M8x80		
27	909529	PCS	28	909633	PCS
		8			12
Ø9			M8		
29	909850	PCS	30	980151	PCS
		12			20
M8x25			Ø16/8.4		
31	980154	PCS	32	980161	PCS
		2			2
Ø24/13			M10		
33	980165	PCS	34	999561	PCS
		2			1
Ø24/13x2,5			GLUE 4101 ergo 10' g		
			10g		

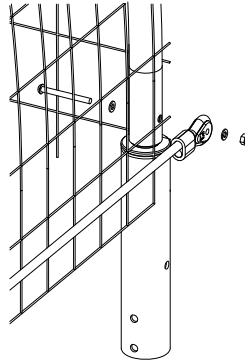


DET 13

704849

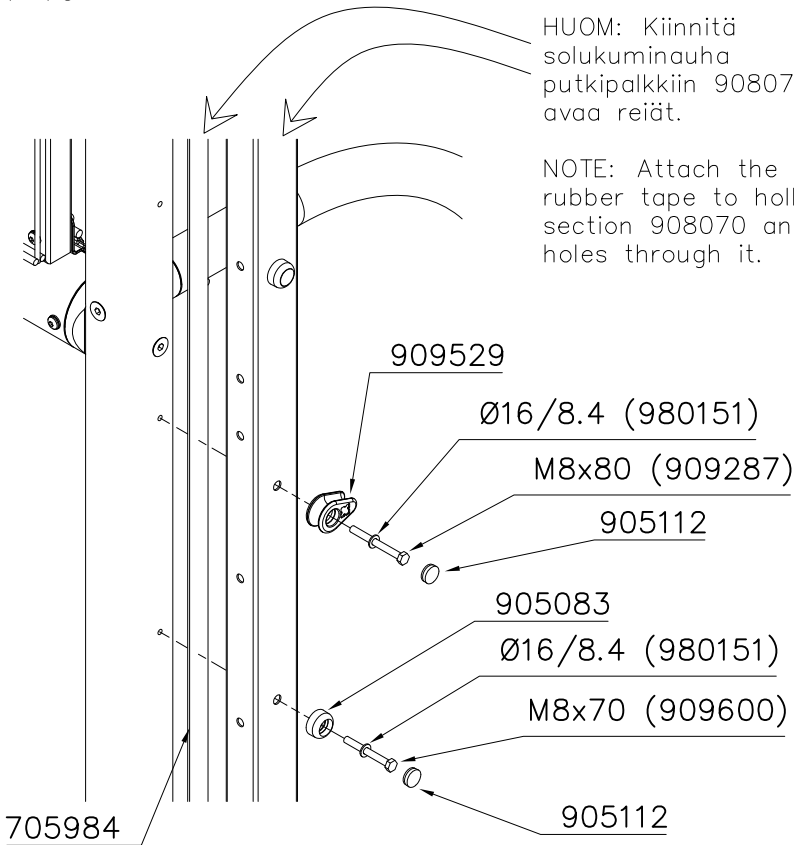


DET 14



Note! Rotate clip around if you have to tighten the rope.

DET 10



HUOM: Kiinnitä solukuminauha putkipalkkiin 908070 ja avaa reiät.

NOTE: Attach the cellular rubber tape to hollow section 908070 and drill holes through it.