
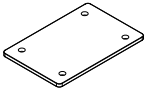
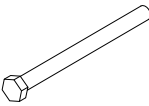

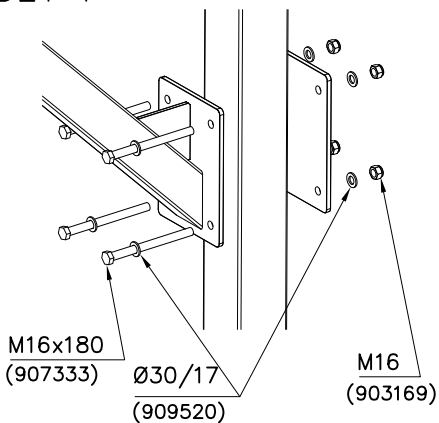
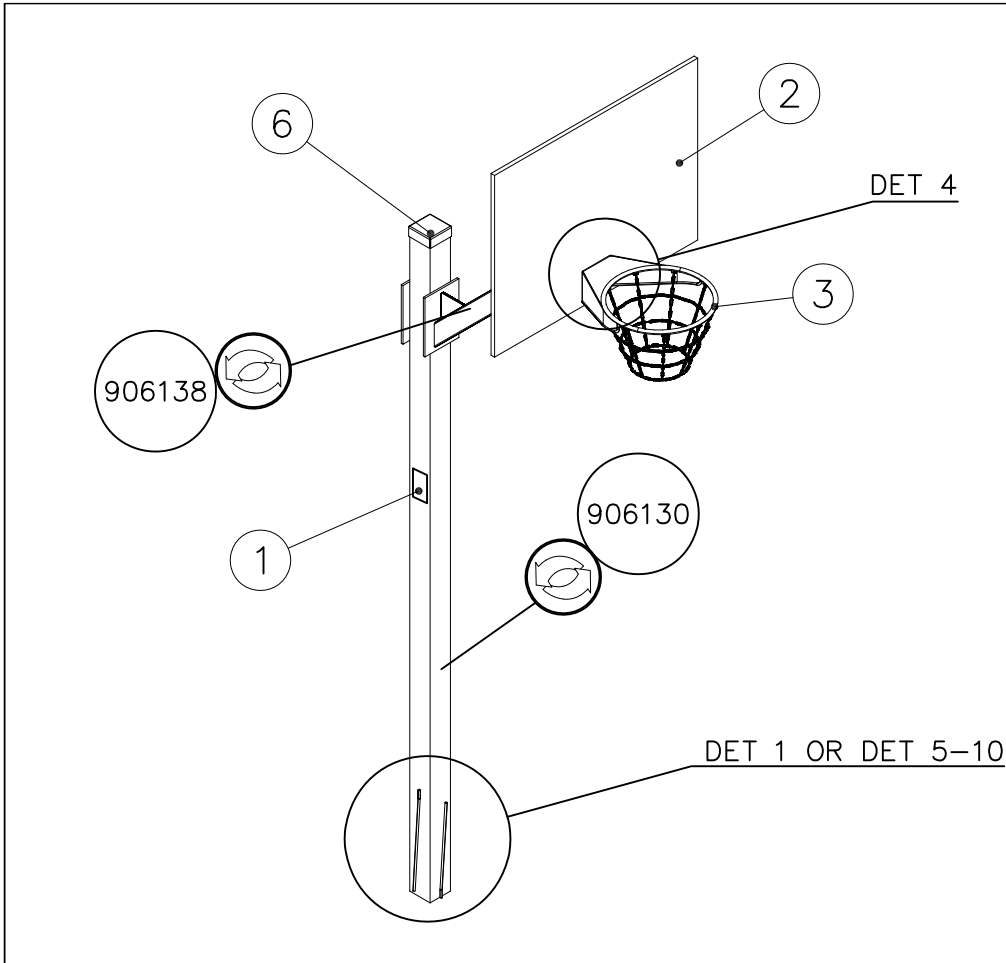

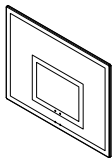
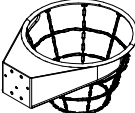

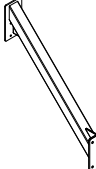
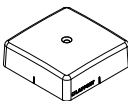
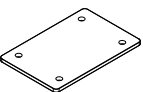
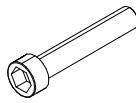


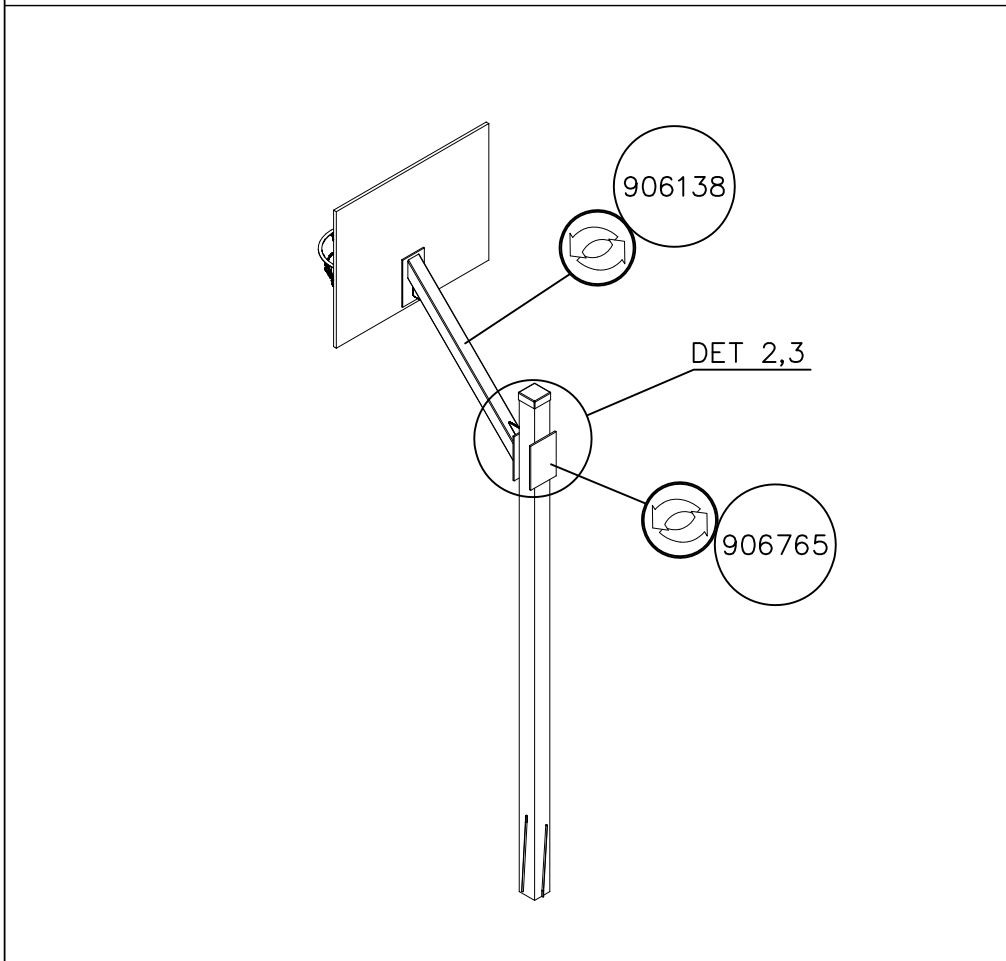
①	903169	PCS	②	906765	PCS
		4		2	
	M16		200x300x10		
③	907333	PCS	④	909520	PCS
		4		8	
	M16x180		Ø30/17		
		PCS			PCS
		PCS			PCS
		PCS			PCS
		PCS			PCS

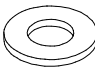
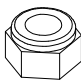
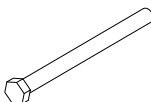
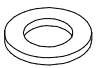
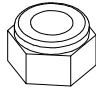
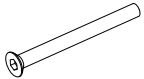
DET 1

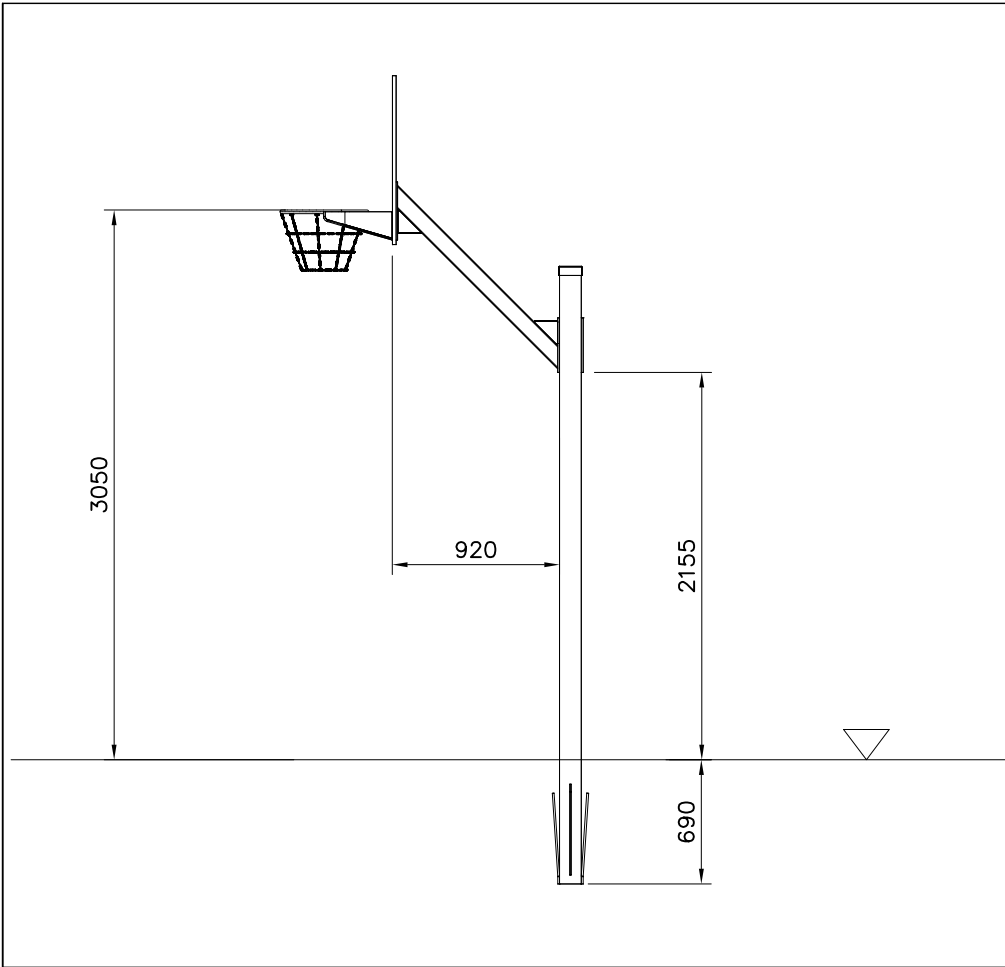




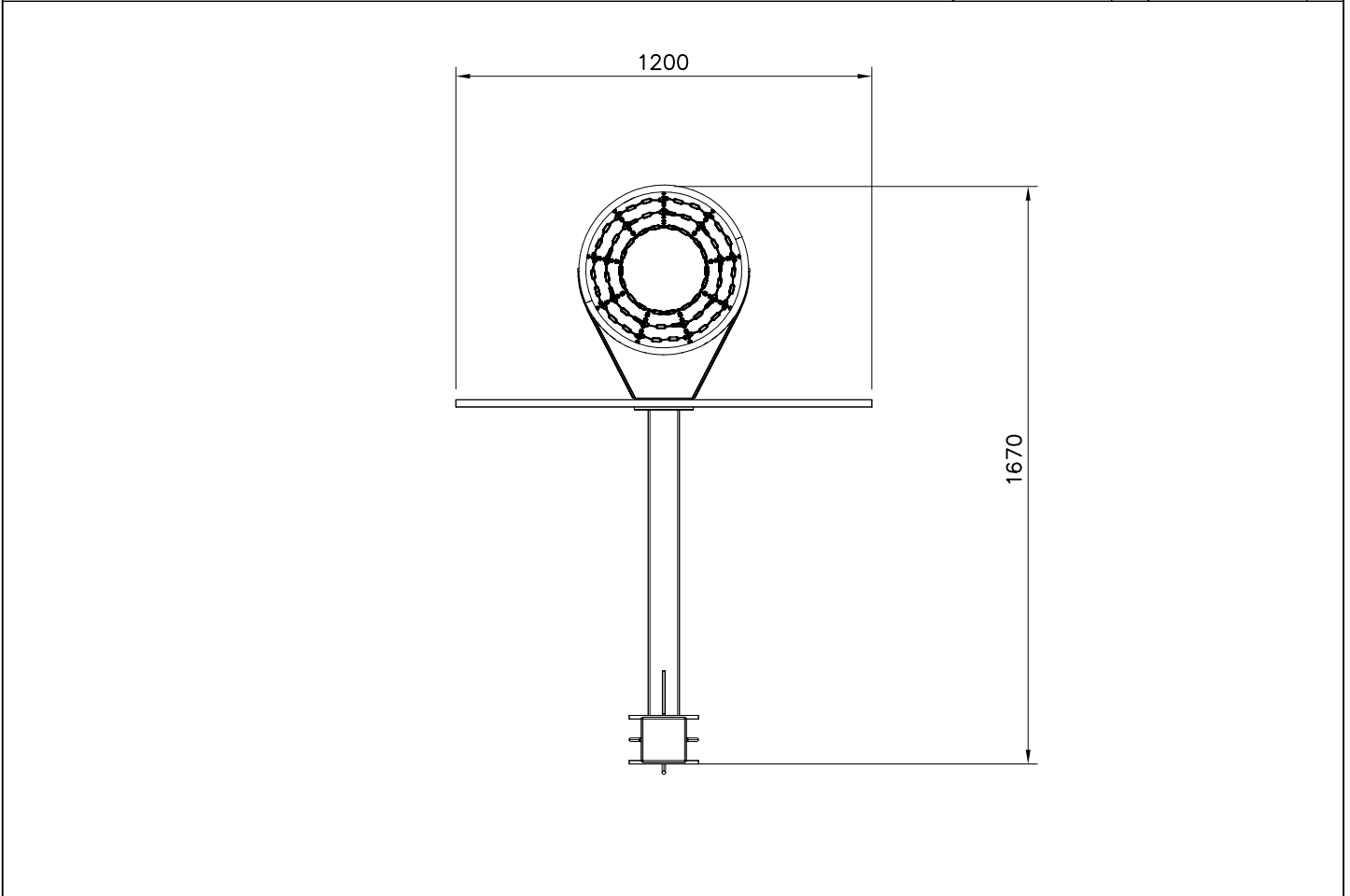
① 702341	PCS	② 705095	PCS
 90x50	1	 1200x930x21	1
③ 902830	PCS	④ 906130	PCS
	1	 120x120x3400	1
⑤ 906138	PCS	⑥ 905830	PCS
	1	 123x123x40	1
⑦ 906765	PCS	⑧ 902232	PCS
 200x300x10	1	 M10x55	4



⑨ 901302	PCS	⑩ 980161	PCS
 Ø20/10.5x2	8	 M10	4
⑪ 907333	PCS	⑫ 909520	PCS
 M16x180	4	 Ø30/17	8
⑬ 903169	PCS	⑭ 909880	PCS
 M16	4	 M6x70	1
	PCS		PCS

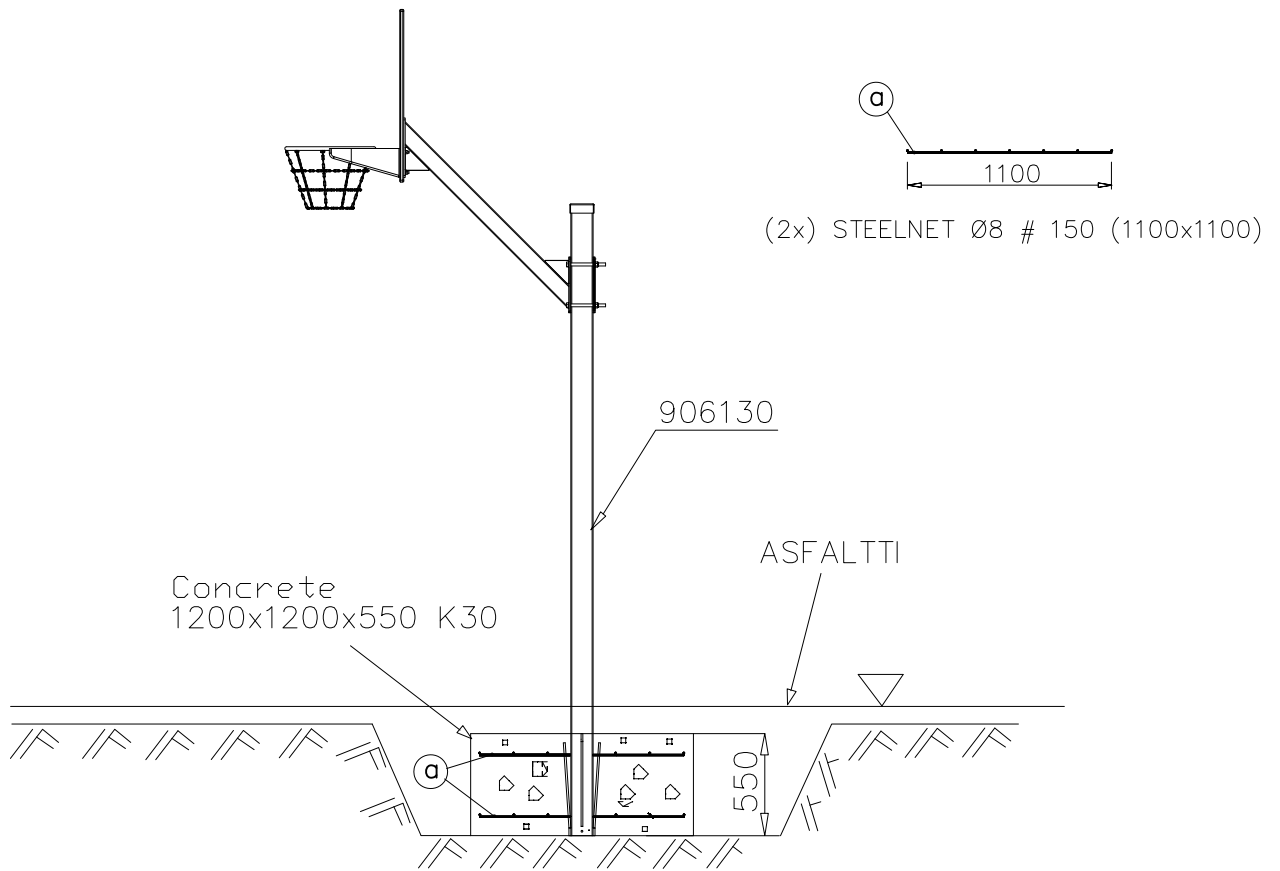


	PCS		PCS
	PCS		PCS
	PCS		PCS

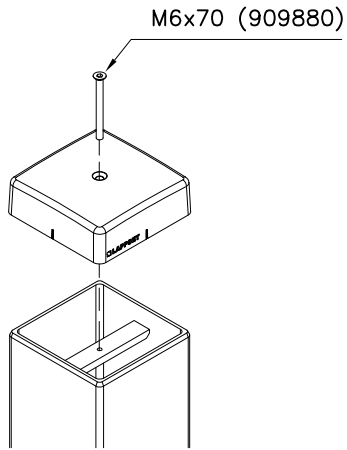




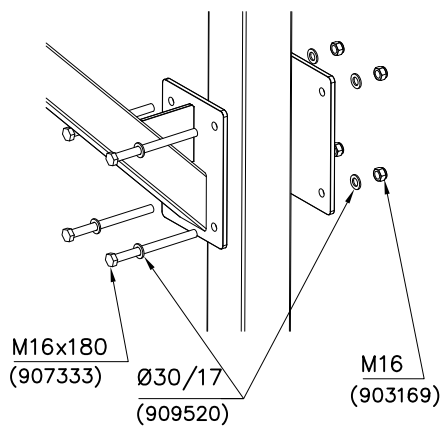
DET 1



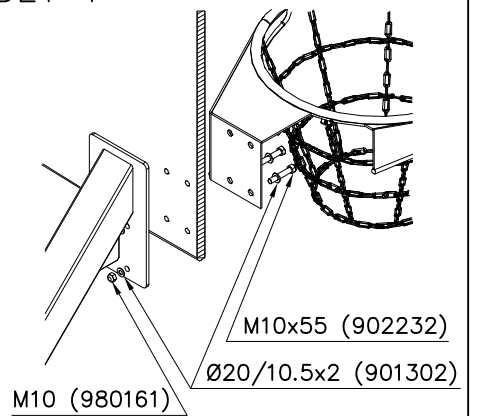
DET 2



DET 3

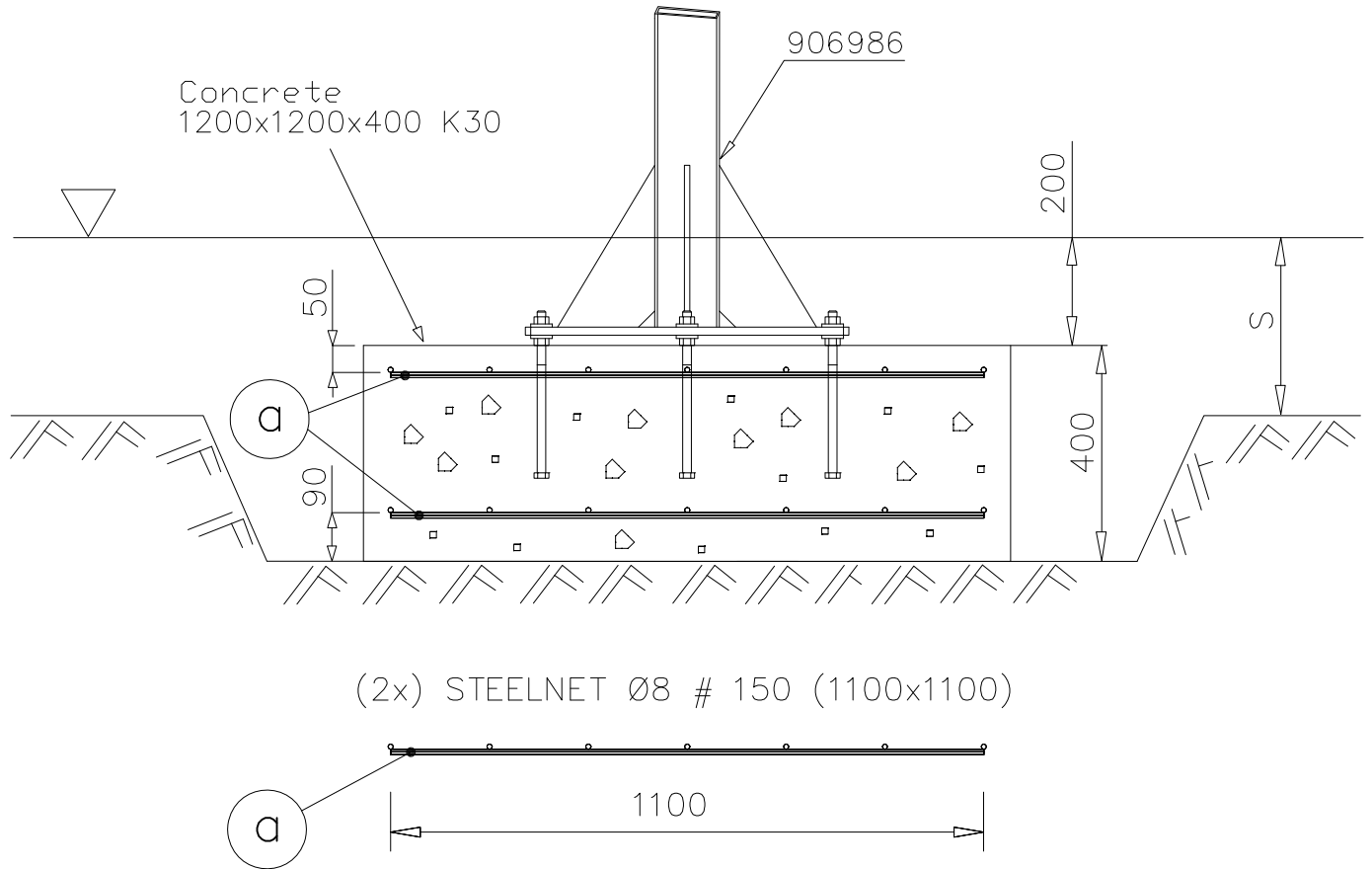


DET 4

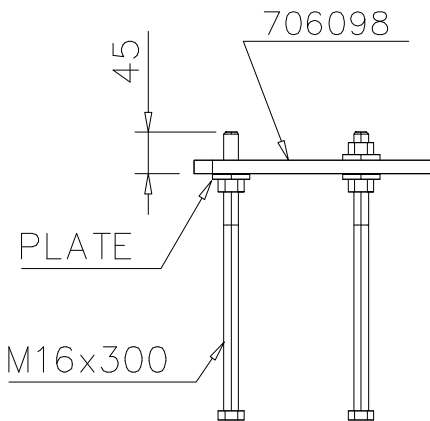




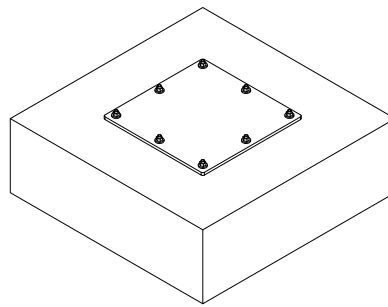
DET 5



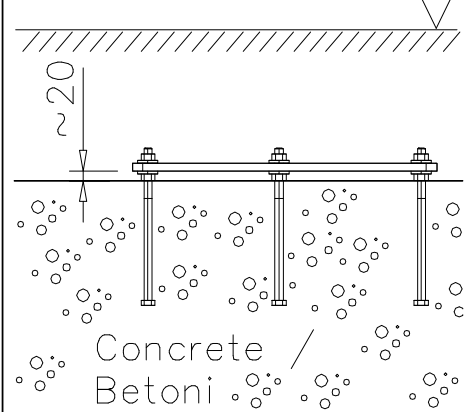
DET 6



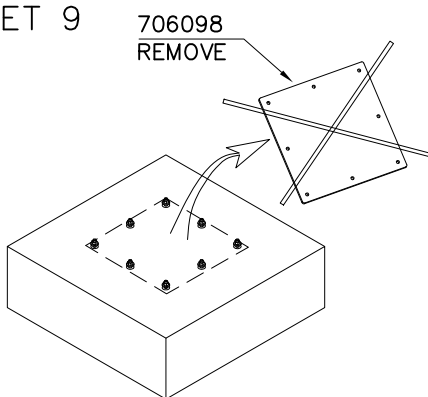
DET 7



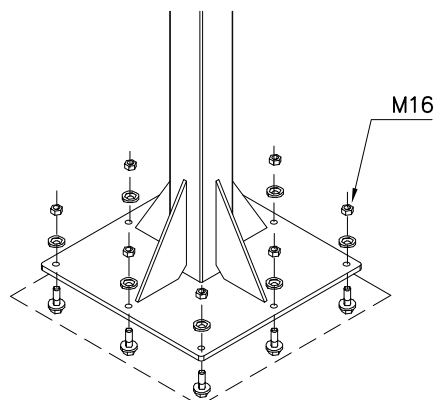
DET 8

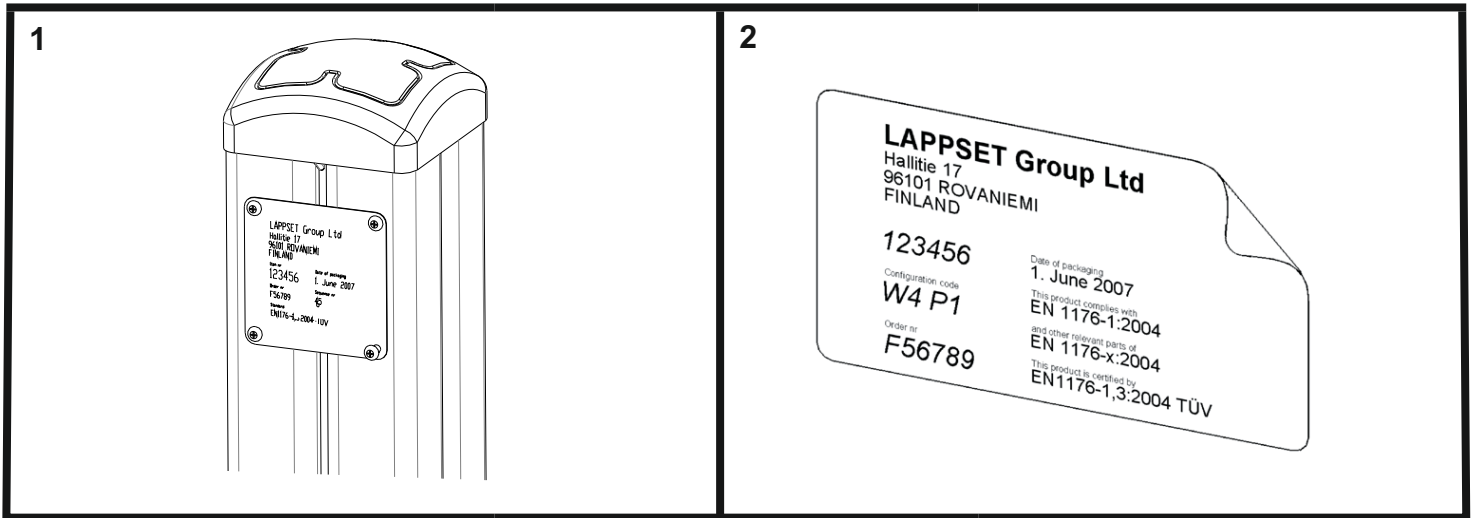


DET 9



DET 10





## Tuotekyltti tulee tuotteen mukana yhdellä seuraavista tavoista:

### 1) Metallinen tuotekyltti ja kiinnitysruuvit

- Kiinnitä tuotekyltti ruuveilla tolppaan noin 2 metrin korkeuteen kuvan 2 mukaisesti.

### 2) Tuotekylttitarra

- Puhdista maalattu metalli- tai vaneripinta pölystä ja kosteudesta. Liimaa tarra kuvan 3 mukaisesti.
- Huom. Älä kiinnitä tarraa karheapintaiseen laminaattiin tai maalattuun puuhun.

## Vår produktmärkning levereras på ett av följande sätt:

### 1) Produktskylt i metall

- Fäst skylten med de medföljande skruvarna

### 2) Självhäftande produktetikett

- Rengördenpulverlackerademetallytanellerlaminatytansåattdenblirfrifrånsmutsochfukt.Fästetikettenenligtfig.3.
- Obs! Fäst ej etiketten på detaljer med skrovlig yta eller på målat trä.

## Product label is delivered by one of following ways:

### 1) Metal product label and screws

- Fasten the label with screws.

### 2) Label sticker

- Cleanthepaintedmetalorplywoodsurfacefromdirtandmoisture.Fastenthestickerasshowninthefigure3.
- Note. Do not attach the sticker to rough surfaced laminate or painted wood.

## La plaque d'informations produit est livrée sous l'une de ces 3 formes :

### 1) Plaque métallique et vis

- Fixez la plaque à l'aide des vis.

### 2) Etiquette autocollante

- Avant de coller l'étiquette, nettoyez le composant métallique peint ou la plaque de contreplaqué, de toute saleté. La surface doit être sèche (voir image 3).
- Attention, ne pas coller l'étiquette sur une surface lamellé-collée irrégulière ou sur du bois peint.

## Die Auslieferung des Produktaufklebers erfolgt auf eine dieser Arten:

### 1) Produkt-Schild aus Metall incl. Schrauben

- Die Befestigung des Schildes erfolgt mittels der Schrauben.

### 2) Aufkleber

- EntfernenSiezunächstSchmutzundFeuchtigkeitvomlackiertenMetallbzw.vonderHolzoberflächeundbringenSiedenAufkleber wie im Bild oben rechts beschrieben auf den gesäuberten Untergrund auf.
- Beachten Sie: Bringen Sie den Aufkleber nicht auf raues laminiertes oder lackiertes Holz an.