
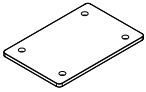
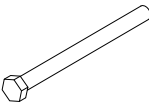

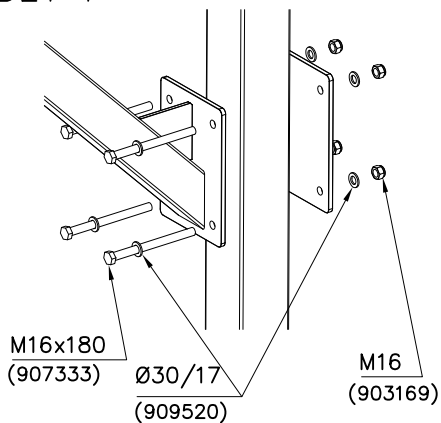
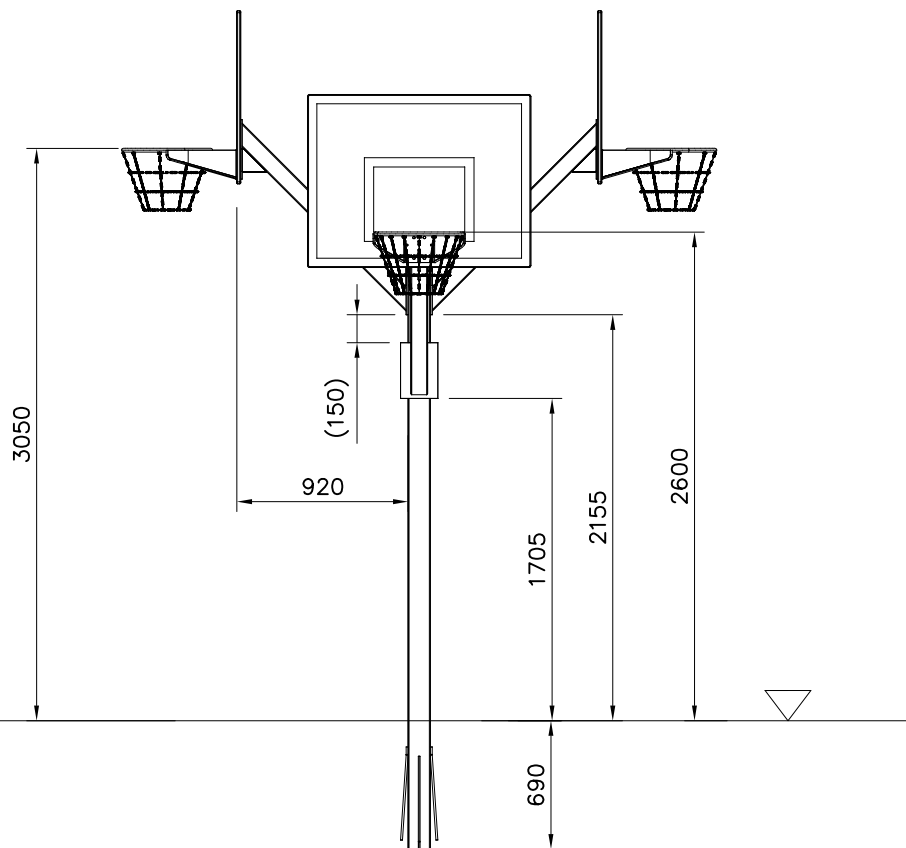
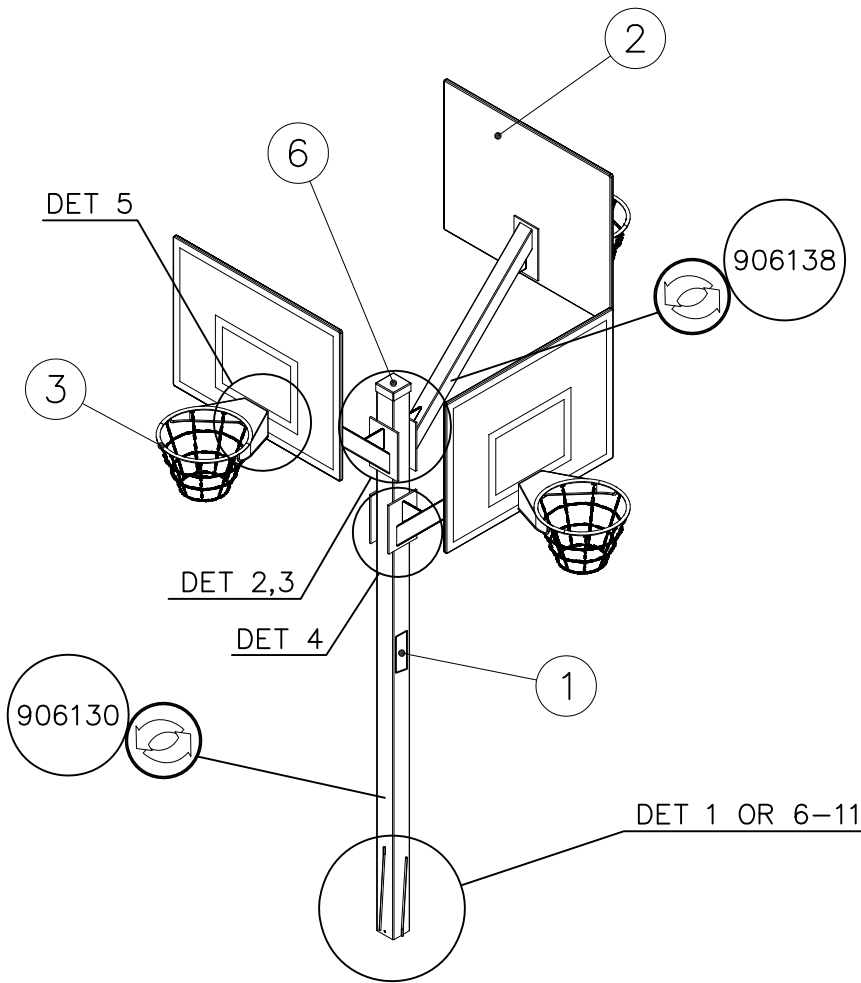
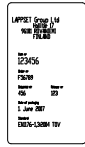
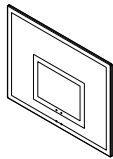
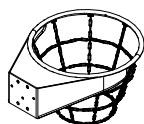

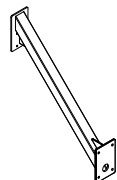
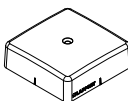
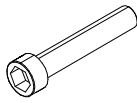
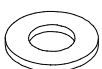
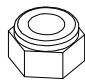
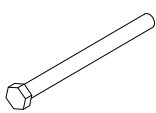
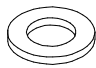
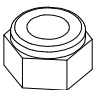
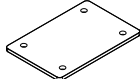
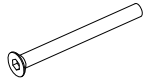


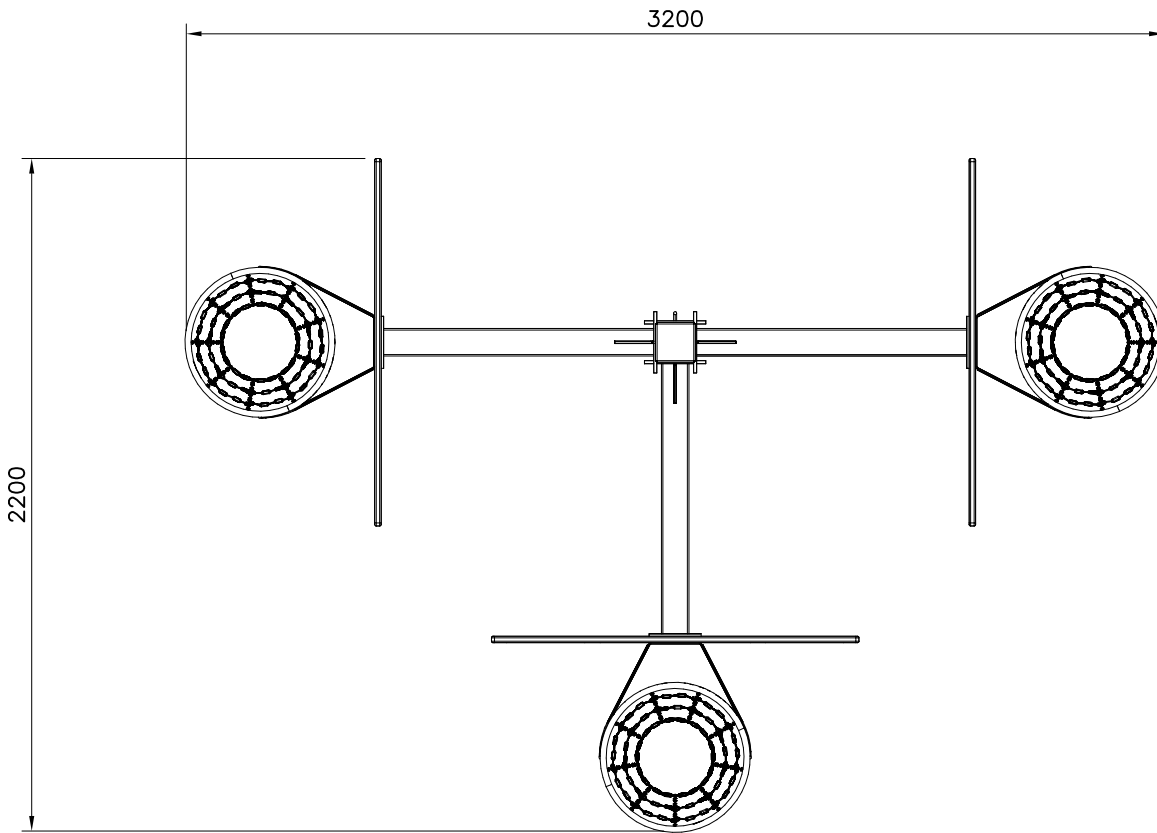
① 903169	PCS	② 906765	PCS
	4		2
M16		200x300x10	
③ 907333	PCS	④ 909520	PCS
	4		8
M16x180		Ø30/17	
	PCS		PCS
	PCS		PCS
	PCS		PCS
	PCS		PCS

DET 1

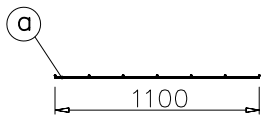
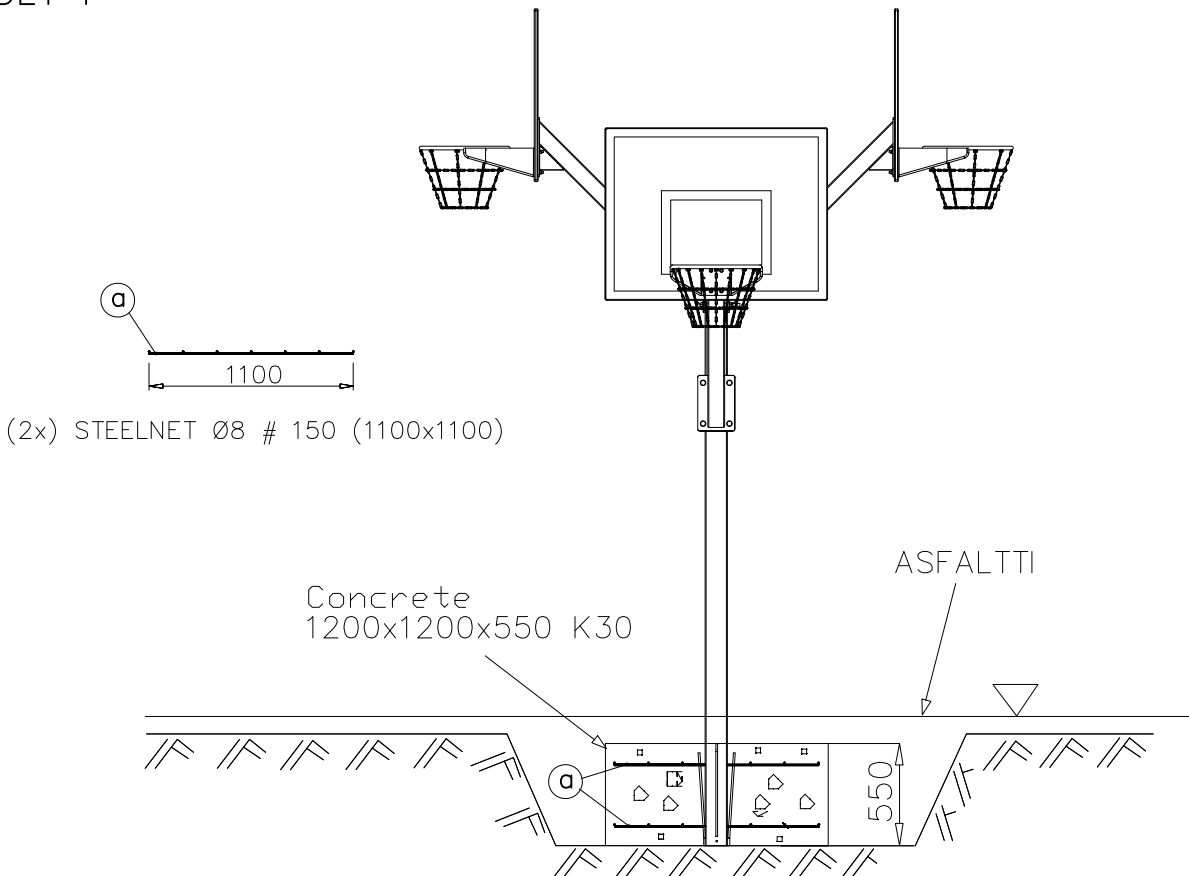




①	702341	PCS	②	705095	PCS
		1		3	
	90x50		1200x930x21		
③	902830	PCS	④	906130	PCS
		3		1	
			120x120x3400		
⑤	906138	PCS	⑥	905830	PCS
		3		1	
			123x123x40		
⑦	902232	PCS	⑧	901302	PCS
		12		24	
	M10x55		Ø20/10.5x2		
⑨	980161	PCS	⑩	907333	PCS
		12		8	
	M10		M16x180		
⑪	909520	PCS	⑫	903169	PCS
		16		8	
	Ø30/17		M16		
⑬	906765	PCS	⑭	909880	PCS
		1		1	
	200x300		M6x70		
		PCS			PCS



DET 1

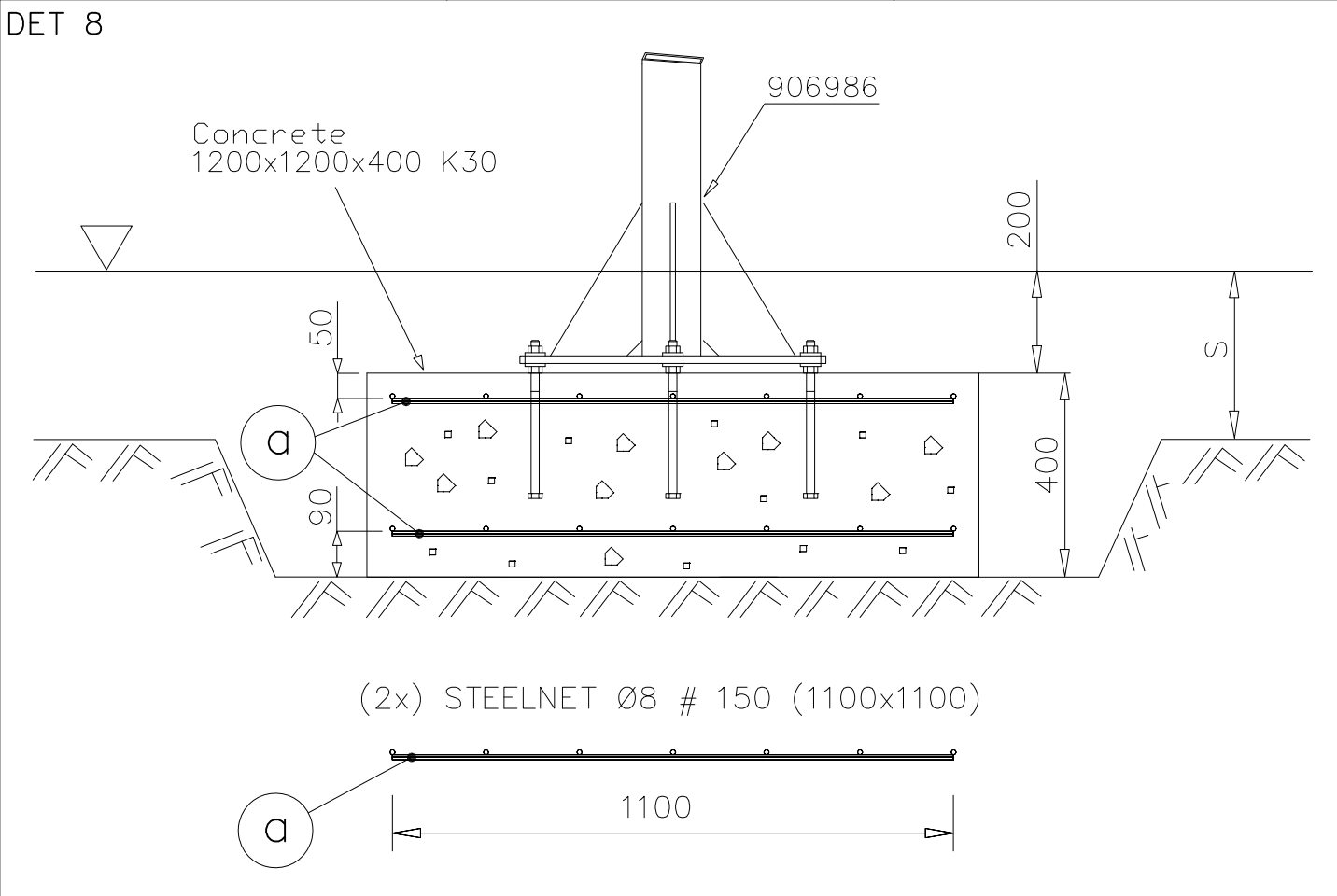
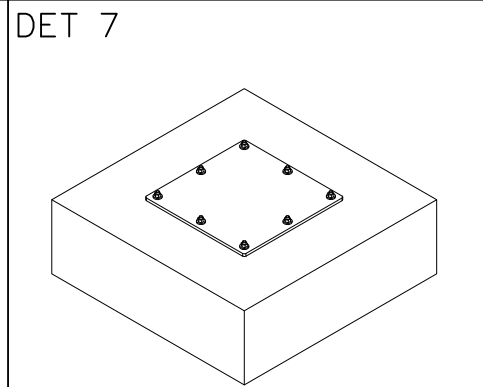
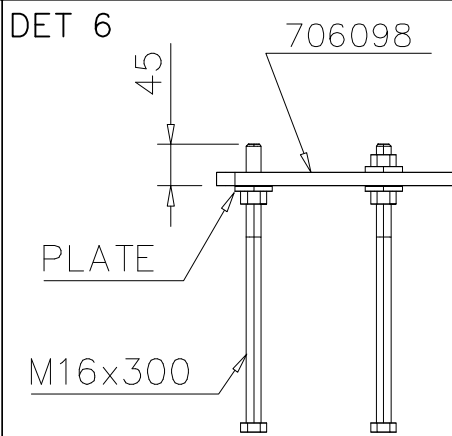
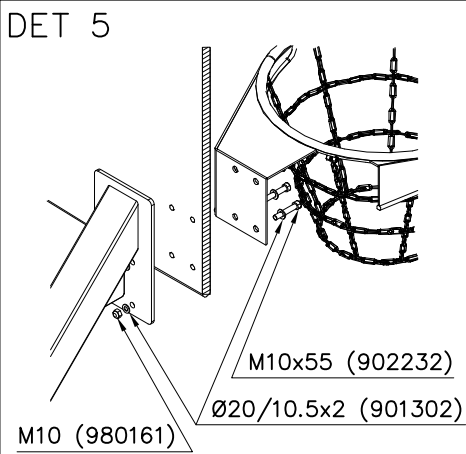
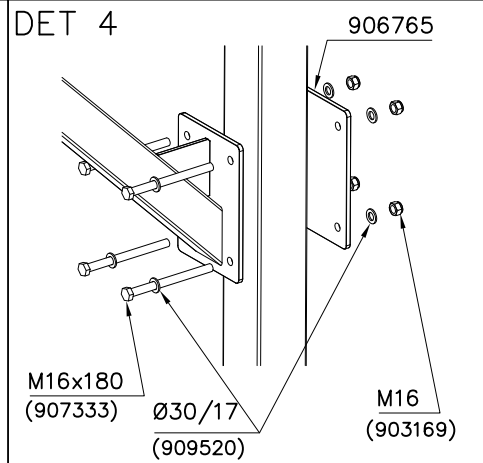
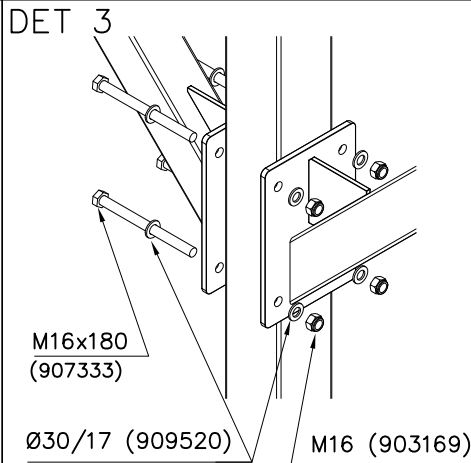
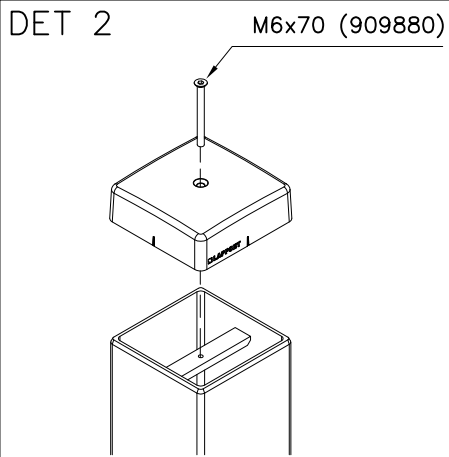


(2x) STEELNET Ø8 # 150 (1100x1100)

Concrete
1200x1200x550 K30

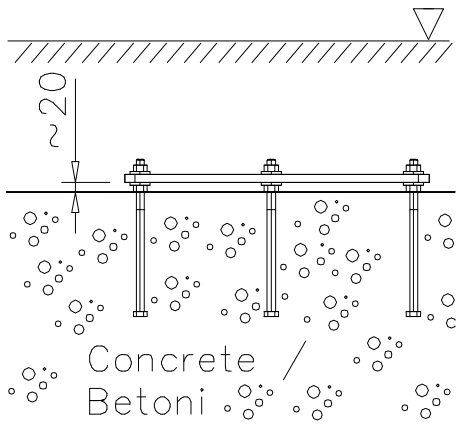
ASFALTTI

550

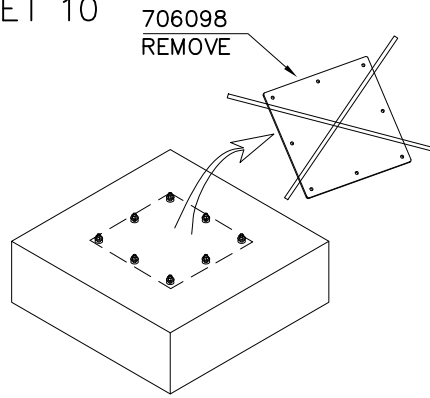




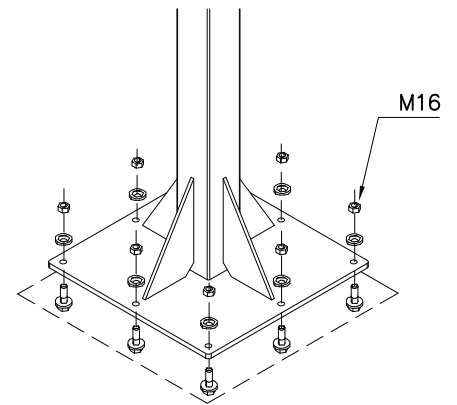
DET 9

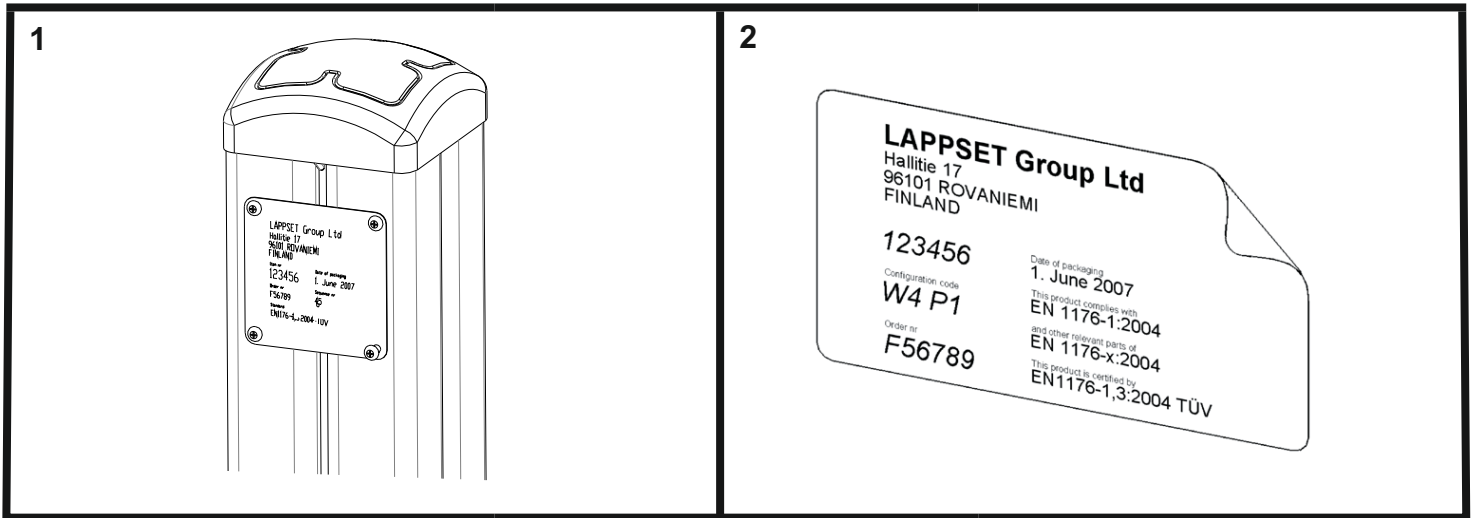


DET 10



DET 11





Tuotekyltti tulee tuotteen mukana yhdellä seuraavista tavoista:

1) Metallinen tuotekyltti ja kiinnitysruuvit

- Kiinnitä tuotekyltti ruuveilla tolppaan noin 2 metrin korkeuteen kuvan 2 mukaisesti.

2) Tuotekyltitarra

- Puhdista maalattu metalli- tai vaneripinta pölystä ja kosteudesta. Liimaa tarra kuvan 3 mukaisesti.
- Huom. Älä kiinnitä tarraa karheapintaiseen laminaattiin tai maalattuun puuhun.

Vår produktmärkning levereras på ett av följande sätt:

1) Produktskylt i metall

- Fäst skylten med de medföljande skruvarna

2) Självhäftande produktetikett

- Rengördenpulverlackerademetallytanellerlaminatytansåttndenblirfrifrånsmutsochfukt.Fästetikettenenligtfig.3.
- Obs! Fäst ej etiketten på detaljer med skrovlig yta eller på målat trä.

Product label is delivered by one of following ways:

1) Metal product label and screws

- Fasten the label with screws.

2) Label sticker

- Cleanthepaintedmetalorplywoodsurfacefromdirtandmoisture.Fastenthestickerasshowninthefigure3.
- Note. Do not attach the sticker to rough surfaced laminate or painted wood.

La plaque d'informations produit est livrée sous l'une de ces 3 formes :

1) Plaque métallique et vis

- Fixez la plaque à l'aide des vis.

2) Etiquette autocollante

- Avant de coller l'étiquette, nettoyez le composant métallique peint ou la plaque de contreplaqué, de toute saleté. La surface doit être sèche (voir image 3).
- Attention, ne pas coller l'étiquette sur une surface lamellé-collée irrégulière ou sur du bois peint.

Die Auslieferung des Produktaufklebers erfolgt auf eine dieser Arten:

1) Produkt-Schild aus Metall incl. Schrauben

- Die Befestigung des Schildes erfolgt mittels der Schrauben.

2) Aufkleber

- EntfernenSiezunächstSchmutzundFeuchtigkeitvomlackiertenMetallbzw.vonderHolzoberflächeundbringenSiedenAufkleber wie im Bild oben rechts beschrieben auf den gesäuberten Untergrund auf.
- Beachten Sie: Bringen Sie den Aufkleber nicht auf raues laminiertes oder lackiertes Holz an.