

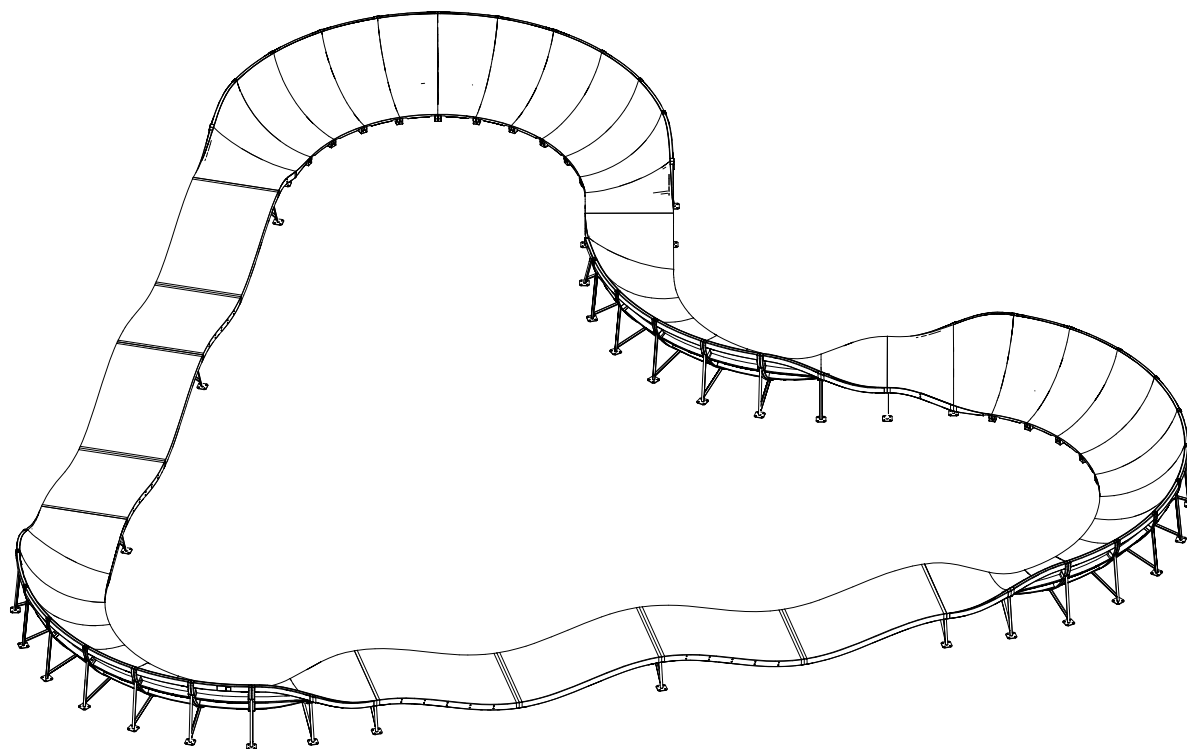
# **LAPPSET®**

## **PUMPTRACK**

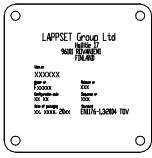
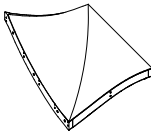
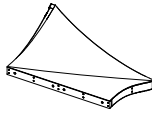
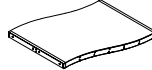
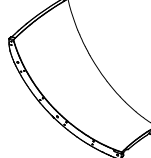
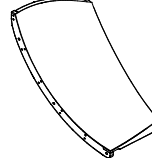
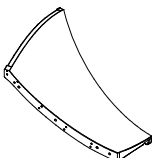

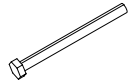
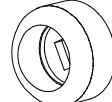
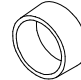
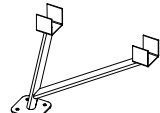
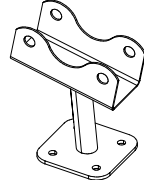
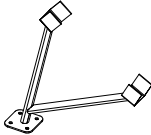
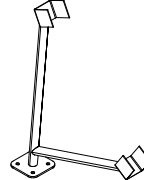
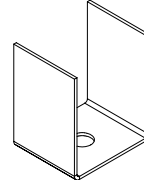

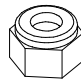
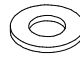

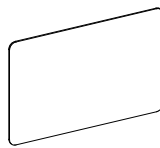
ASENNUSOHJE  
MONTERINGSANSVISNING  
INSTALLATION INSTRUCTION  
AUFBAUANLEITUNG  
NOTICE D'INSTALLATION

DATE: 3.7.2017

### **081623**

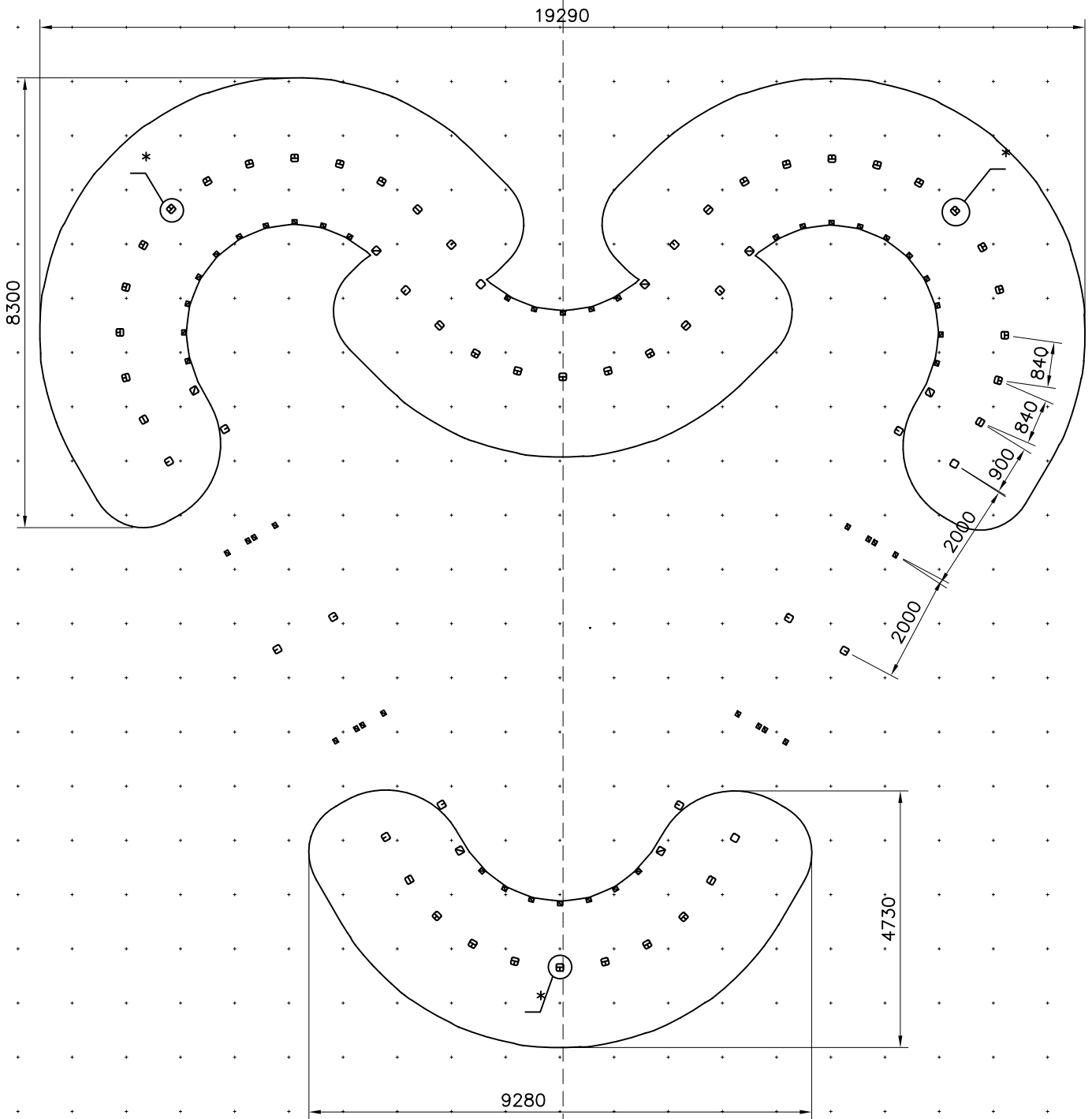


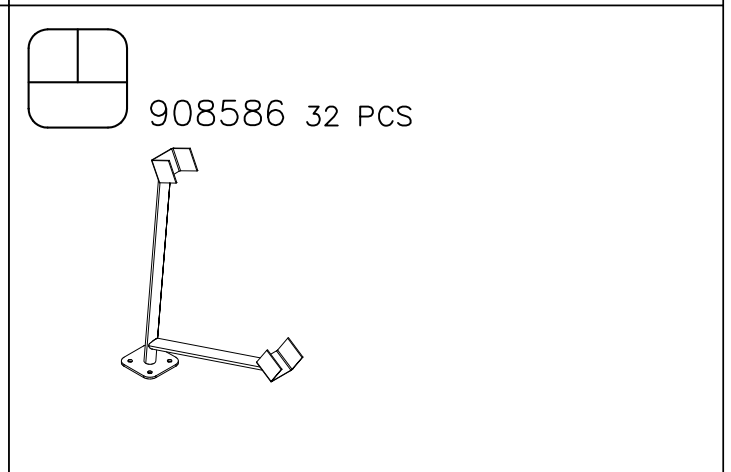
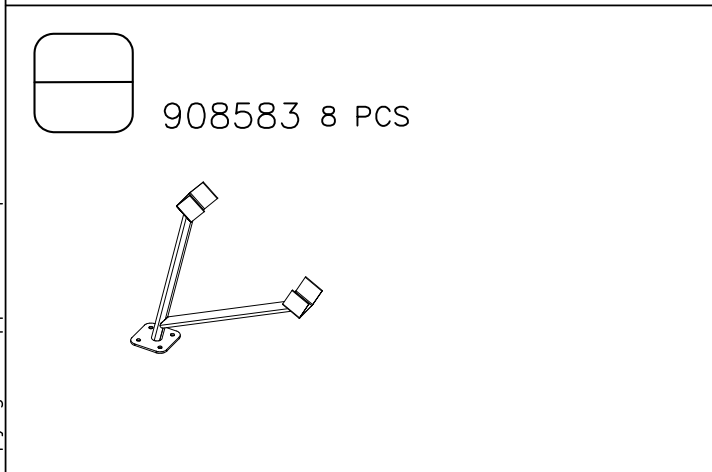
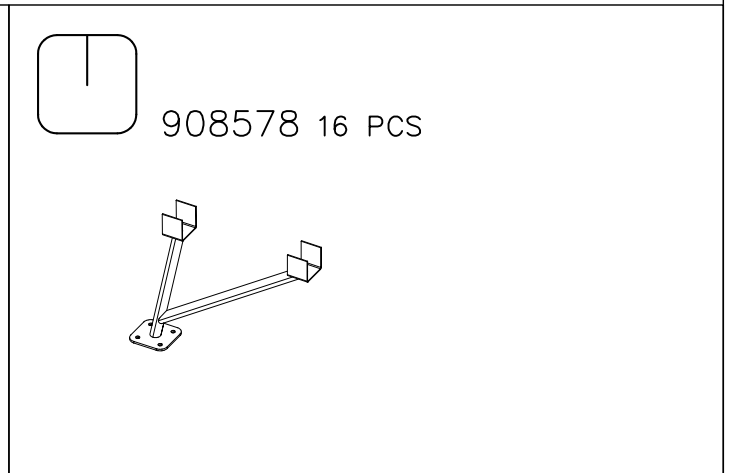
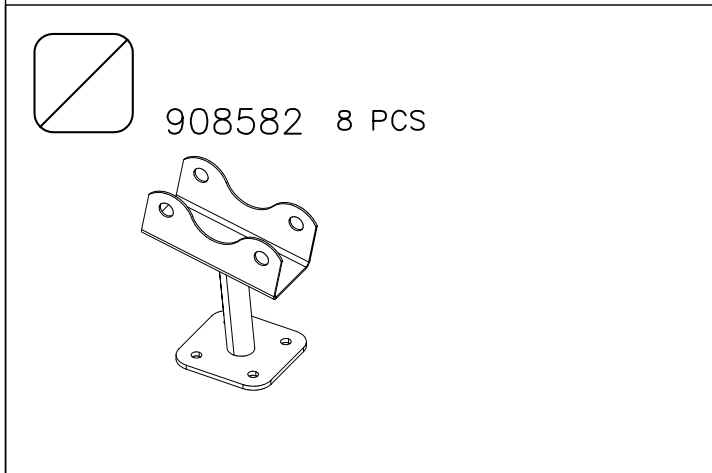
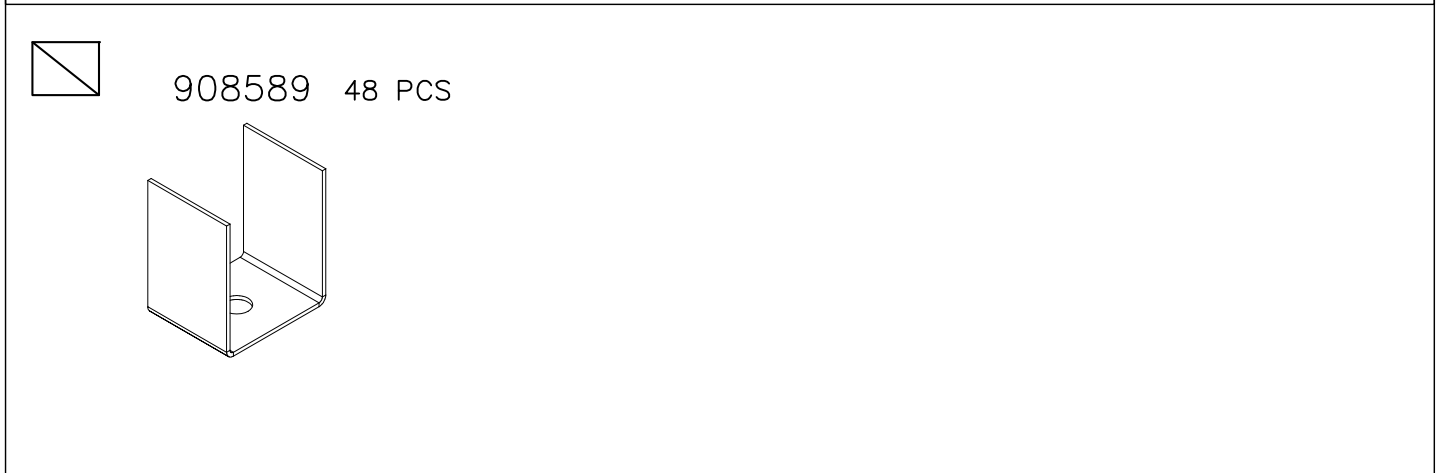
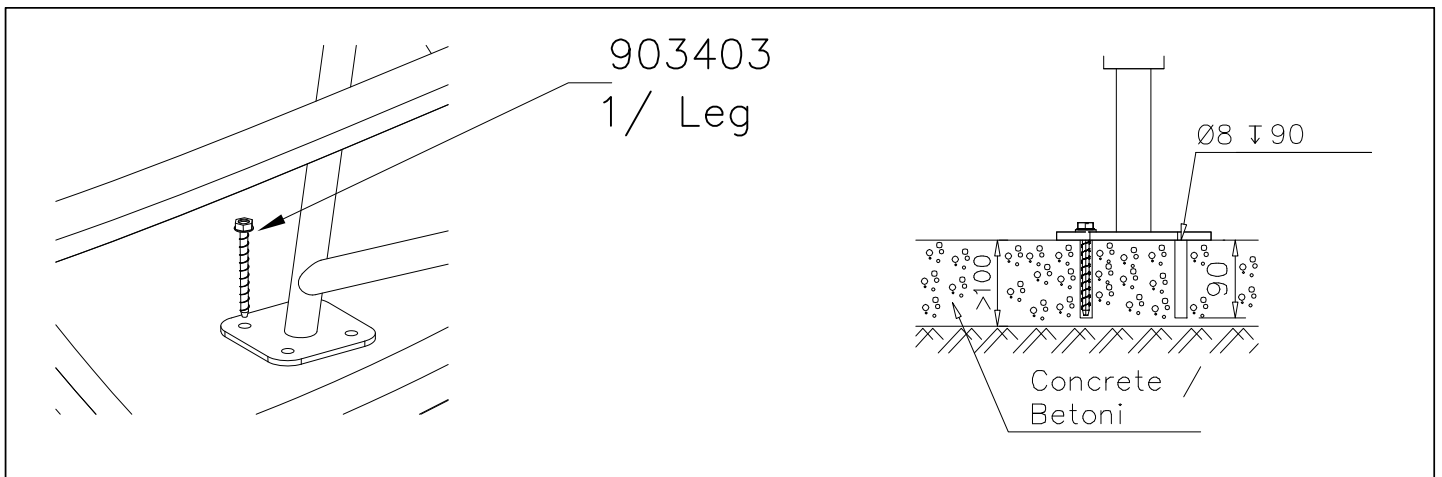
DATE: 3.7.2017

702286	PCS	707920	PCS	707921	PCS	707922	PCS	707923	PCS	708144	PCS
	1		4		4		8		28		4
65x65		RH		LH						RH	
708146	PCS	903403	PCS	904494	PCS	905090	PCS	905115	PCS	908578	PCS
	4		112		176		352		352		16
LH		Ø10x100		M10x120		Ø45		Ø30			
908582	PCS	908583	PCS	908586	PCS	908589	PCS	909506	PCS	909637	PCS
	8		8		32		48		4		176
								Ø3.5x13		M10	
909638	PCS	980114	PCS	708201	PCS		PCS		PCS		PCS
	352		4		1						
Ø20/10.5		Ø4x20		118x78x0.7							
	PCS		PCS		PCS		PCS		PCS		PCS
	PCS		PCS		PCS		PCS		PCS		PCS
	PCS		PCS		PCS		PCS		PCS		PCS

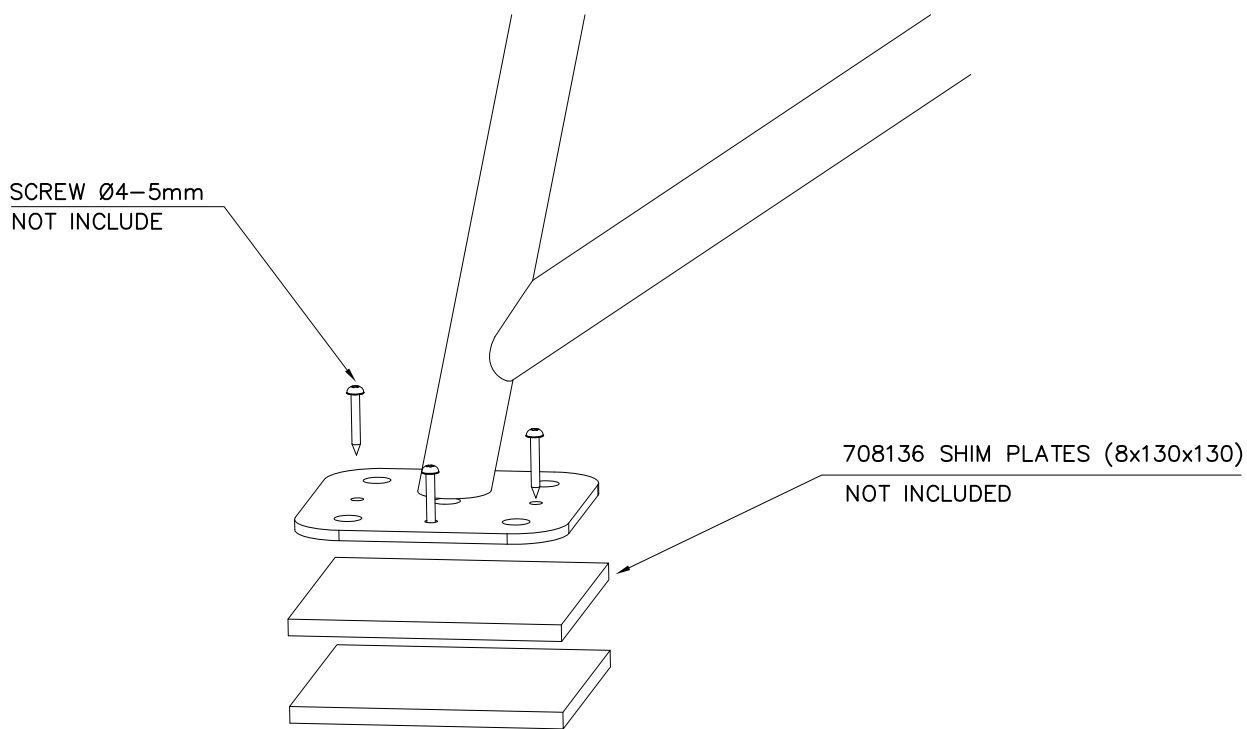
EN/AS Impact Area 117.4 m<sup>2</sup>  
Grid Size 1000 mm

\* Suggested anchor block location  
when option is used.



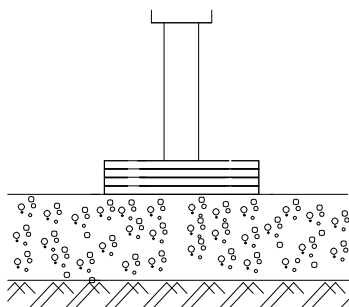


OPTION ! INSTALLATION WITH SHIM PLATES !

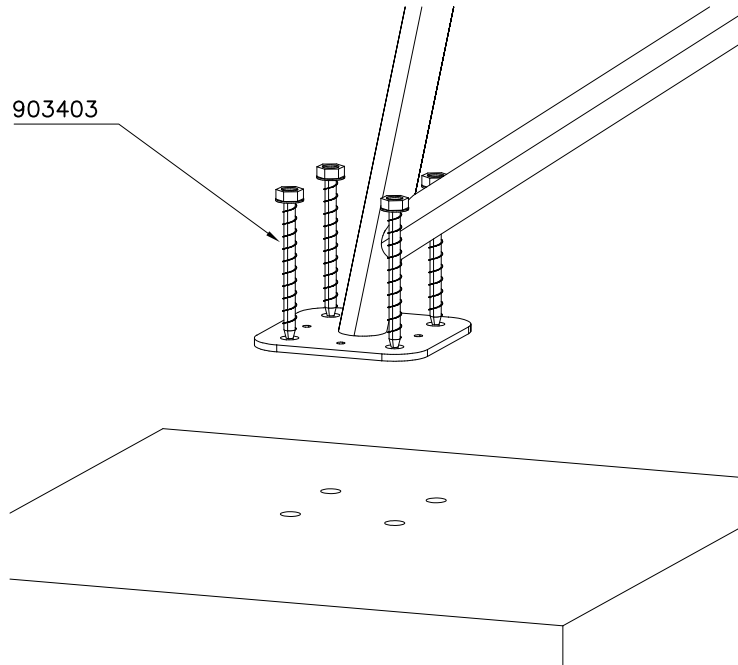


When the ground surface is uneven and anchors are not used you can use shim plates.

Amount and screw length per need.

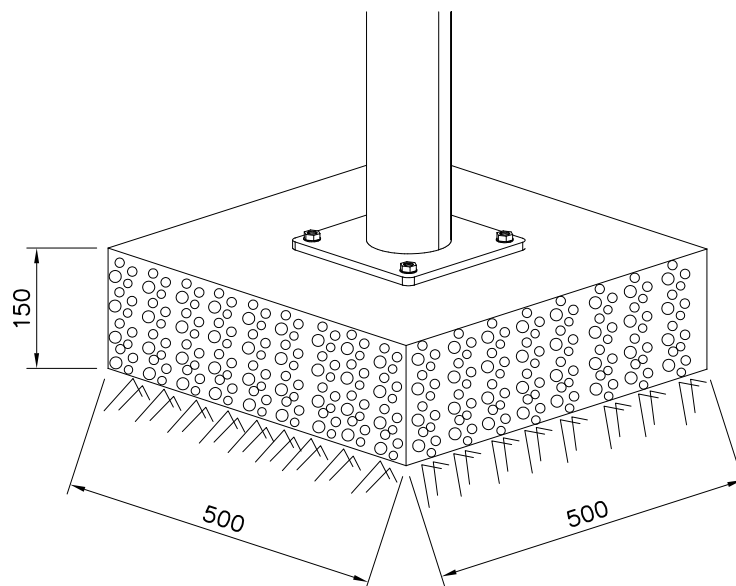


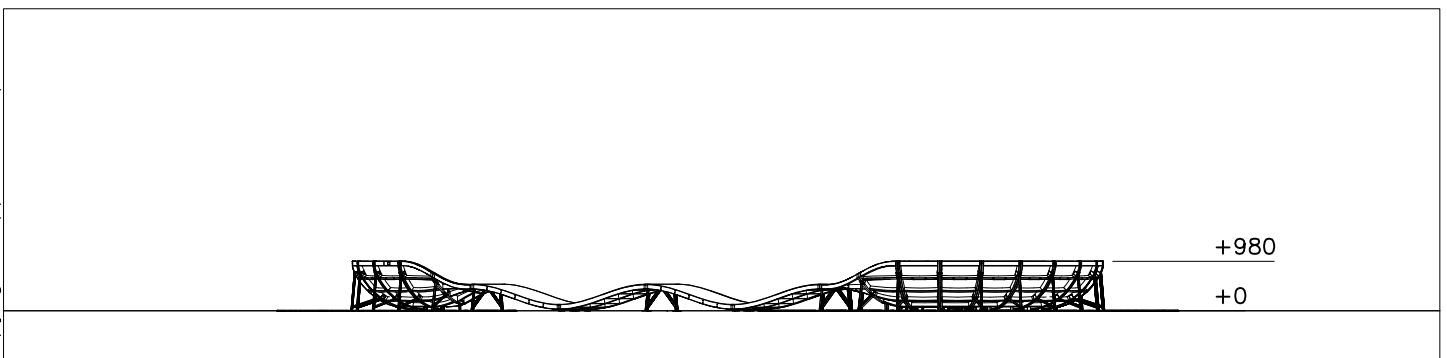
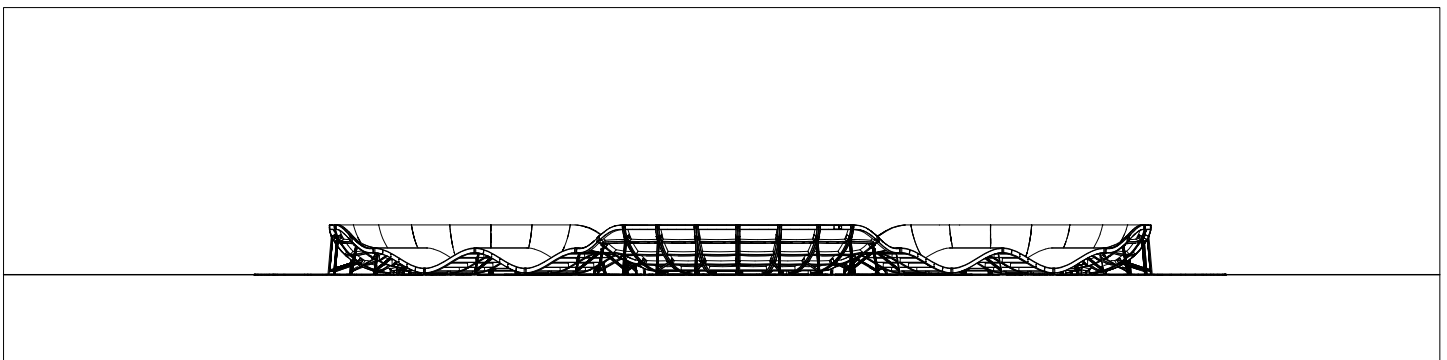
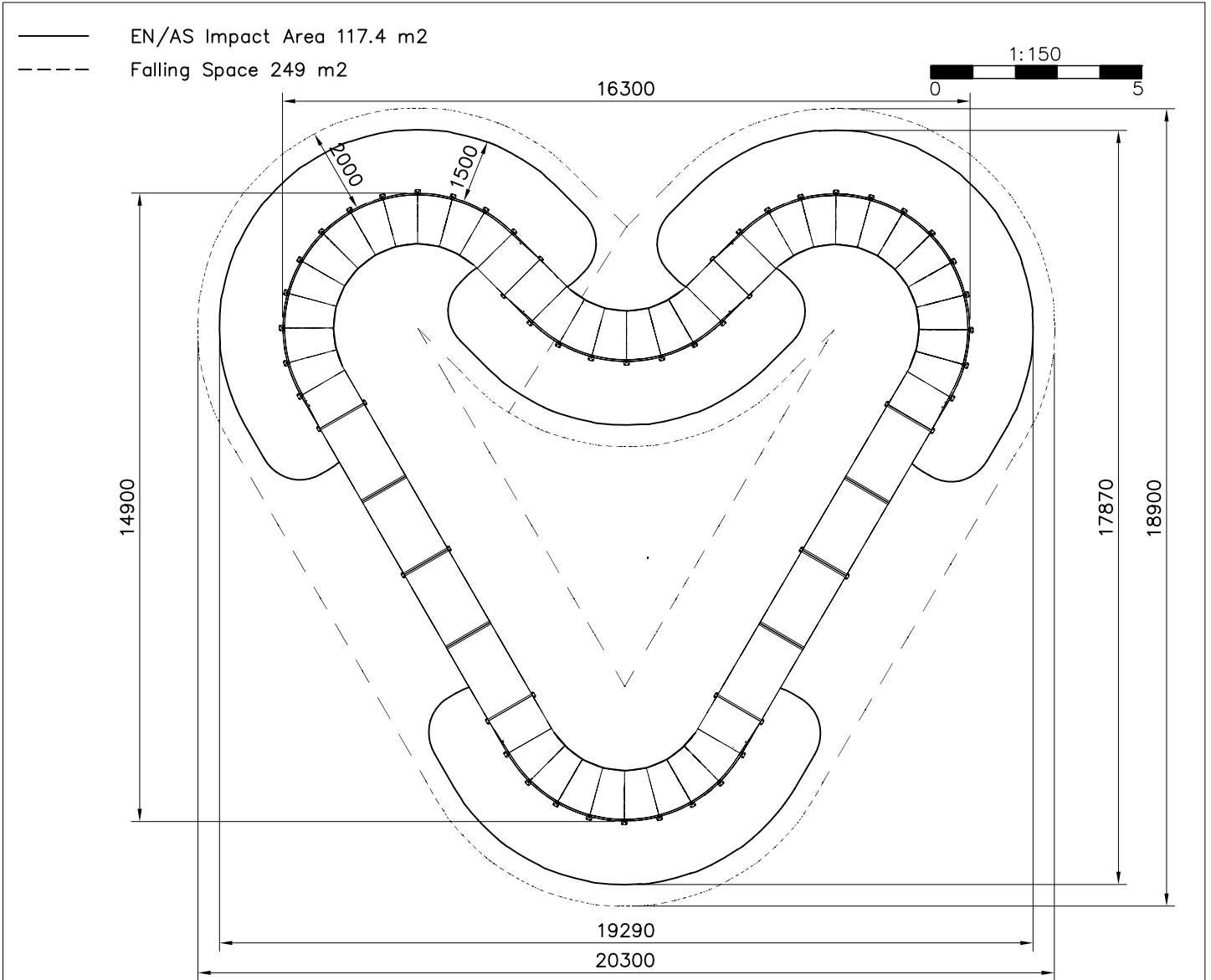
OPTION ! INSTALLATION TO SOLID GROUND WITH ANCHORING BLOCK.

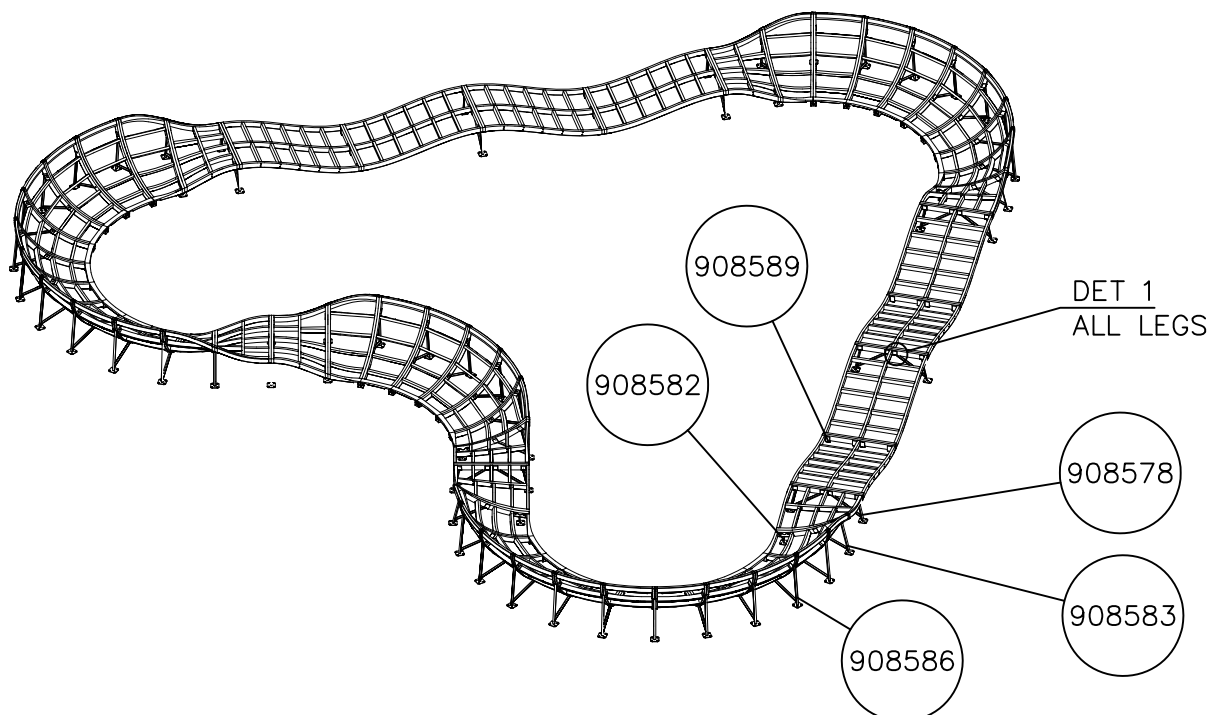
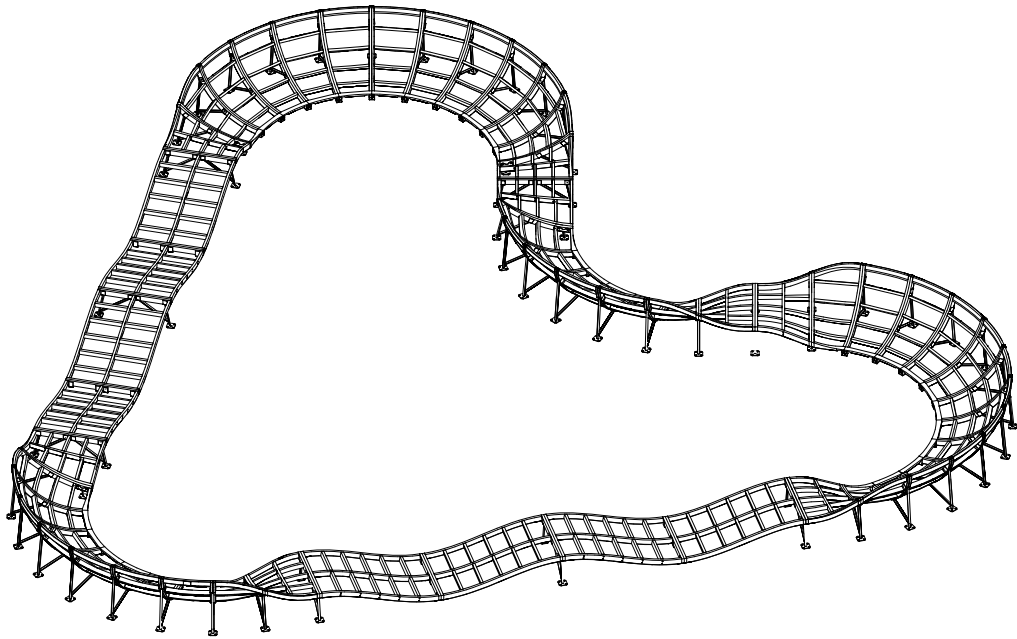


When the ground surface is uneven and anchors are not used you can use shim plates.

Amount and screw length per need.

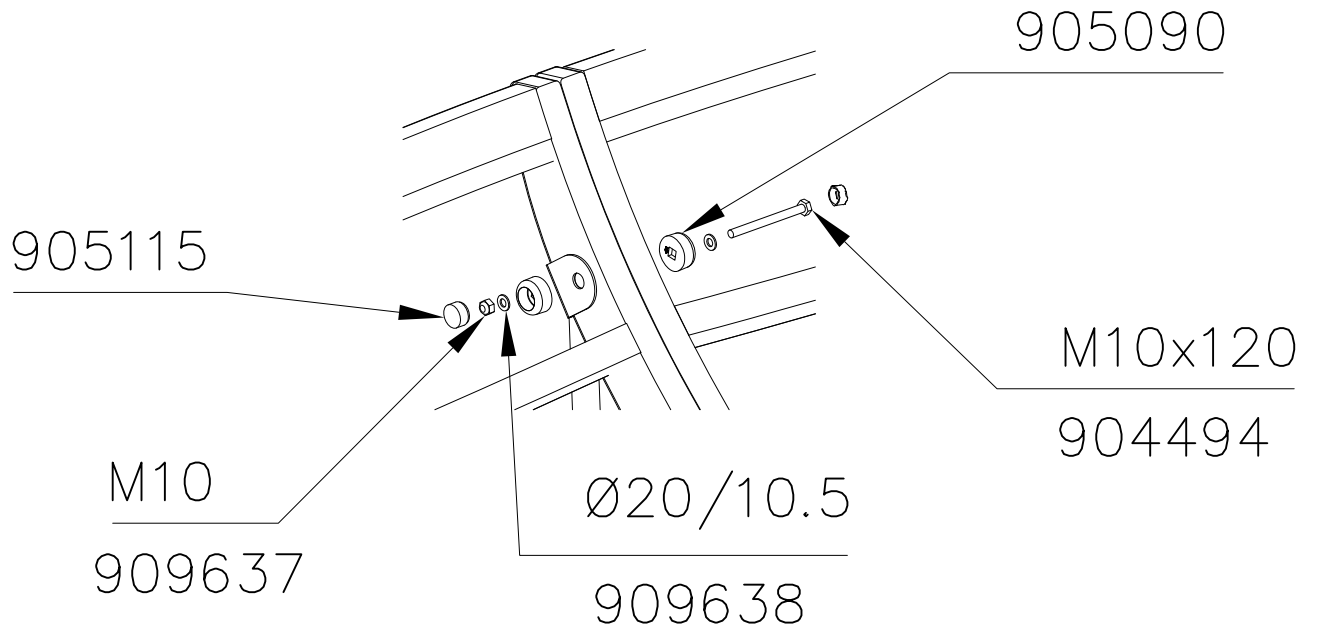


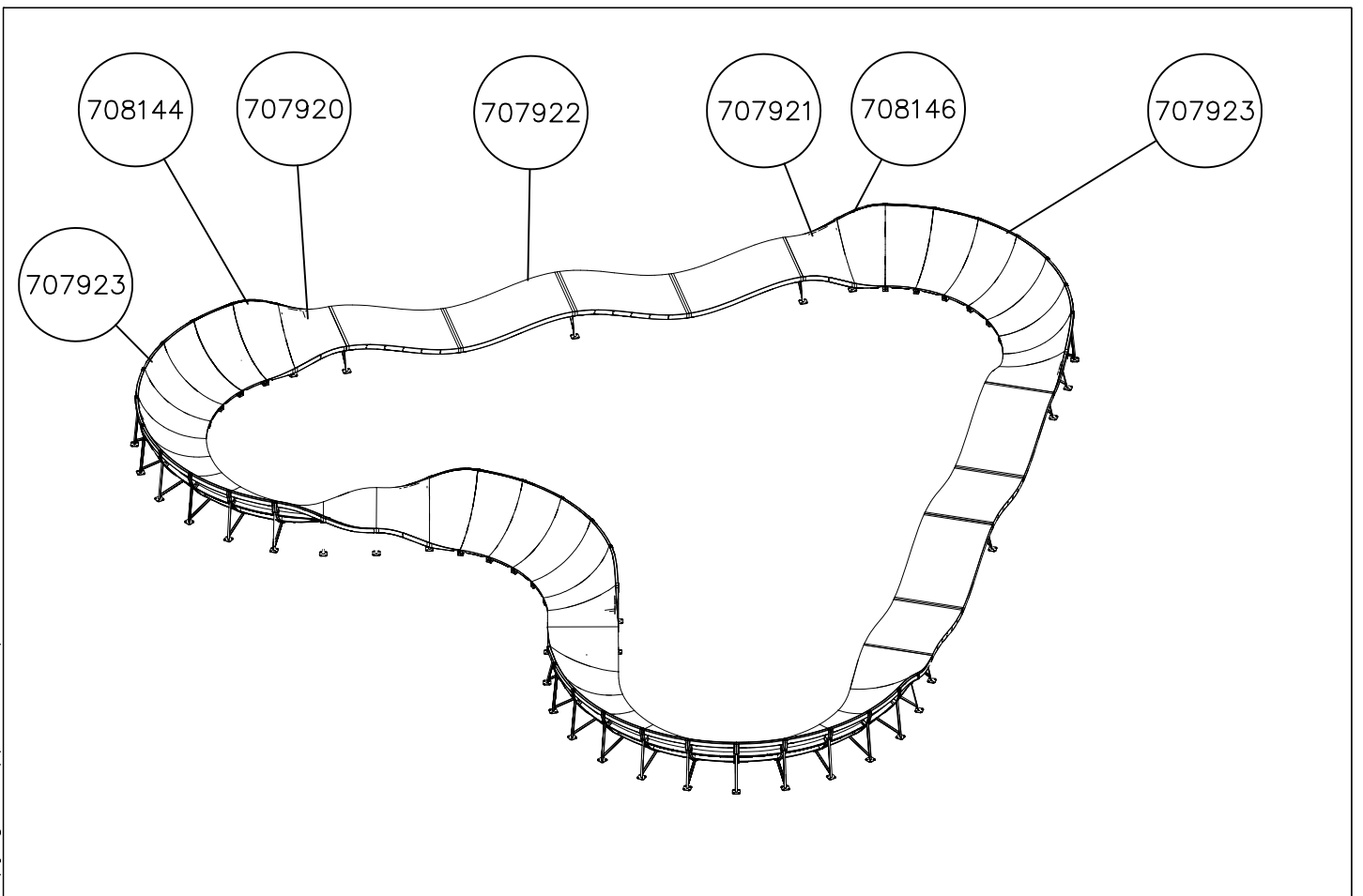
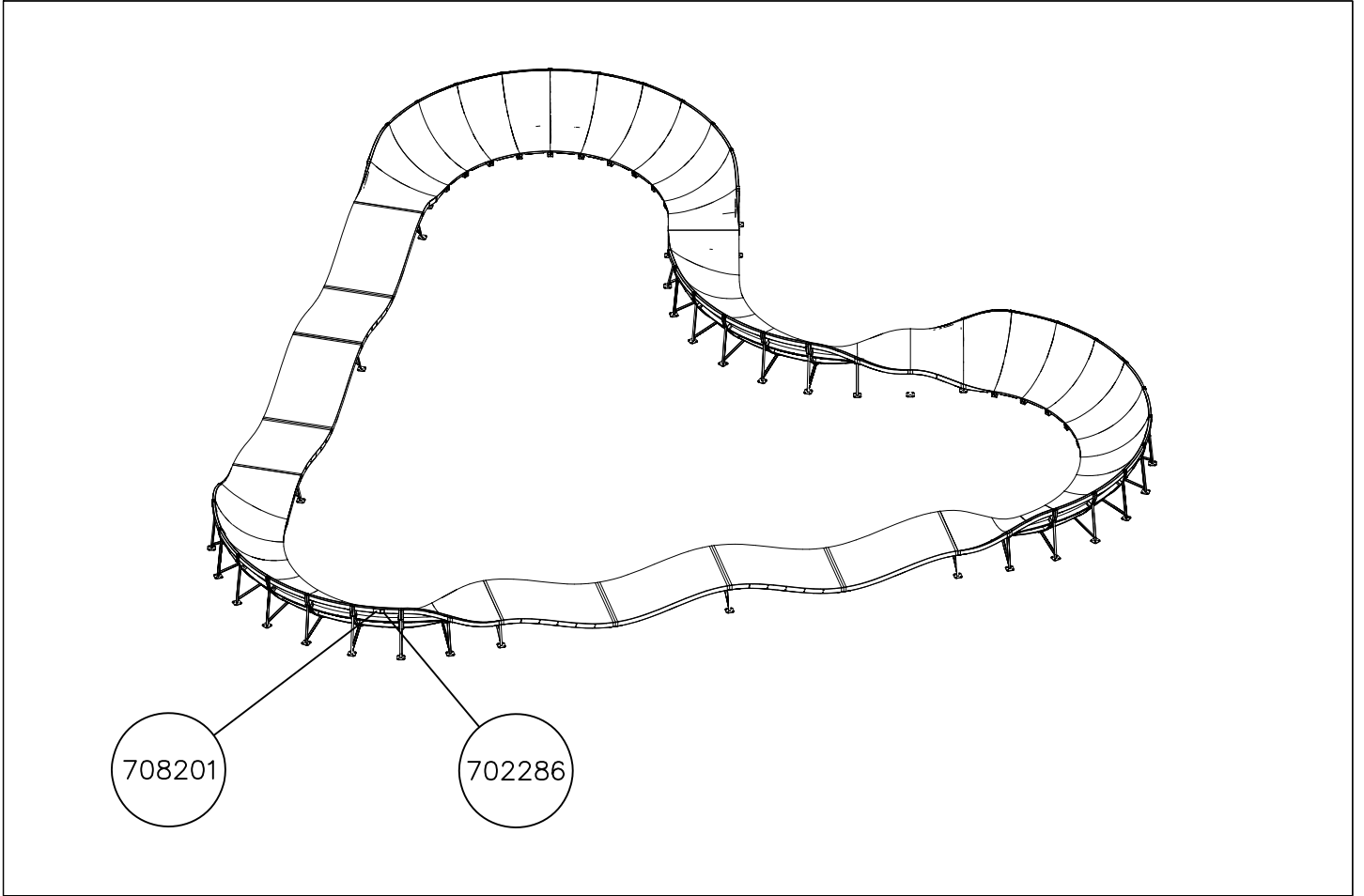






DET 1







**Tuotekyltti tulee tuotteen mukana yhdellä seuraavista tavoista:**

**1) Metallinen tuotekyltti ja kiinnitysruuvit**

- Kiinnitä tuotekyltti ruuveilla tolppaan noin 2 metrin korkeuteen kuvan 2 mukaisesti.

**2) Tuotekylttitarra**

- Puhdista maalattu metalli- tai vaneripinta pölystä ja kosteudesta. Liimaa tarra kuvan 3 mukaisesti.
- Huom. Älä kiinnitä tarraa karheapintaiseen laminaattiin tai maalattuun puuhun.

**Vår produktmärkning levereras på ett av följande sätt:**

**1) Produktskylt i metall**

- Fäst skylten med de medföljande skruvarna

**2) Självhäftande produktetikett**

- Rengördenpulverlackerademetallytanellerlaminatytansåttndenblirfrifrånsmutsochfukt.Fästetikettenenligtfig.3.
- Obs! Fäst ej etiketten på detaljer med skrovlig yta eller på målat trä.

**Product label is delivered by one of following ways:**

**1) Metal product label and screws**

- Fasten the label with screws.

**2) Label sticker**

- Cleanthepaintedmetalorplywoodsurfacefromdirtandmoisture.Fastenthestickerasshowninthefigure3.
- Note. Do not attach the sticker to rough surfaced laminate or painted wood.

**La plaque d'informations produit est livrée sous l'une de ces 3 formes :**

**1) Plaque métallique et vis**

- Fixez la plaque à l'aide des vis.

**2) Etiquette autocollante**

- Avant de coller l'étiquette, nettoyez le composant métallique peint ou la plaque de contreplaqué, de toute saleté. La surface doit être sèche (voir image 3).
- Attention, ne pas coller l'étiquette sur une surface lamellé-collée irrégulière ou sur du bois peint.

**Die Auslieferung des Produktaufklebers erfolgt auf eine dieser Arten:**

**1) Produkt-Schild aus Metall incl. Schrauben**

- Die Befestigung des Schildes erfolgt mittels der Schrauben.

**2) Aufkleber**

- EntfernenSiezunächstSchmutzundFeuchtigkeitvomlackiertenMetallbzw.vonderHolzoberflächeundbringenSiedenAufkleber wie im Bild oben rechts beschrieben auf den gesäuberten Untergrund auf.
- Beachten Sie: Bringen Sie den Aufkleber nicht auf raues laminiertes oder lackiertes Holz an.