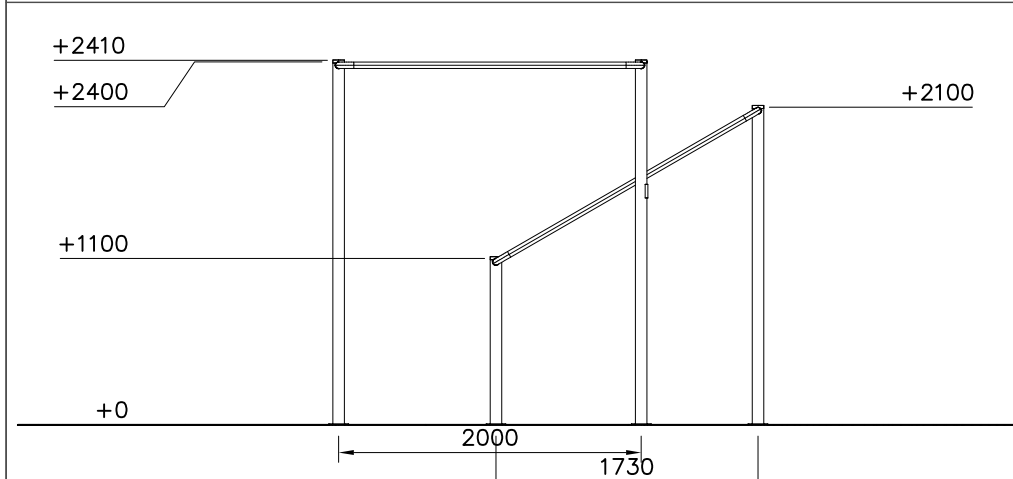
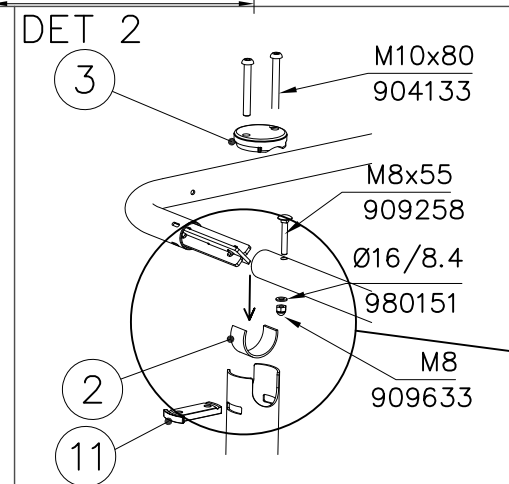
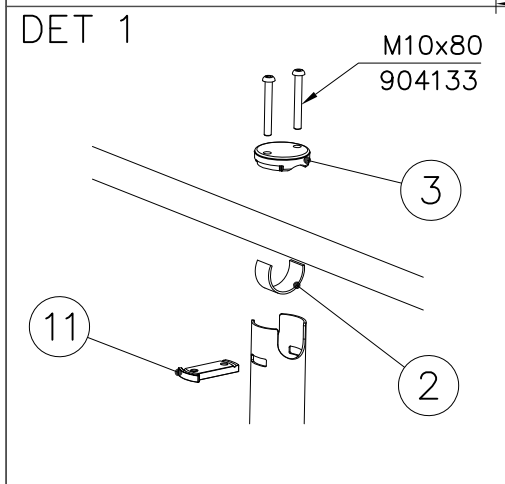


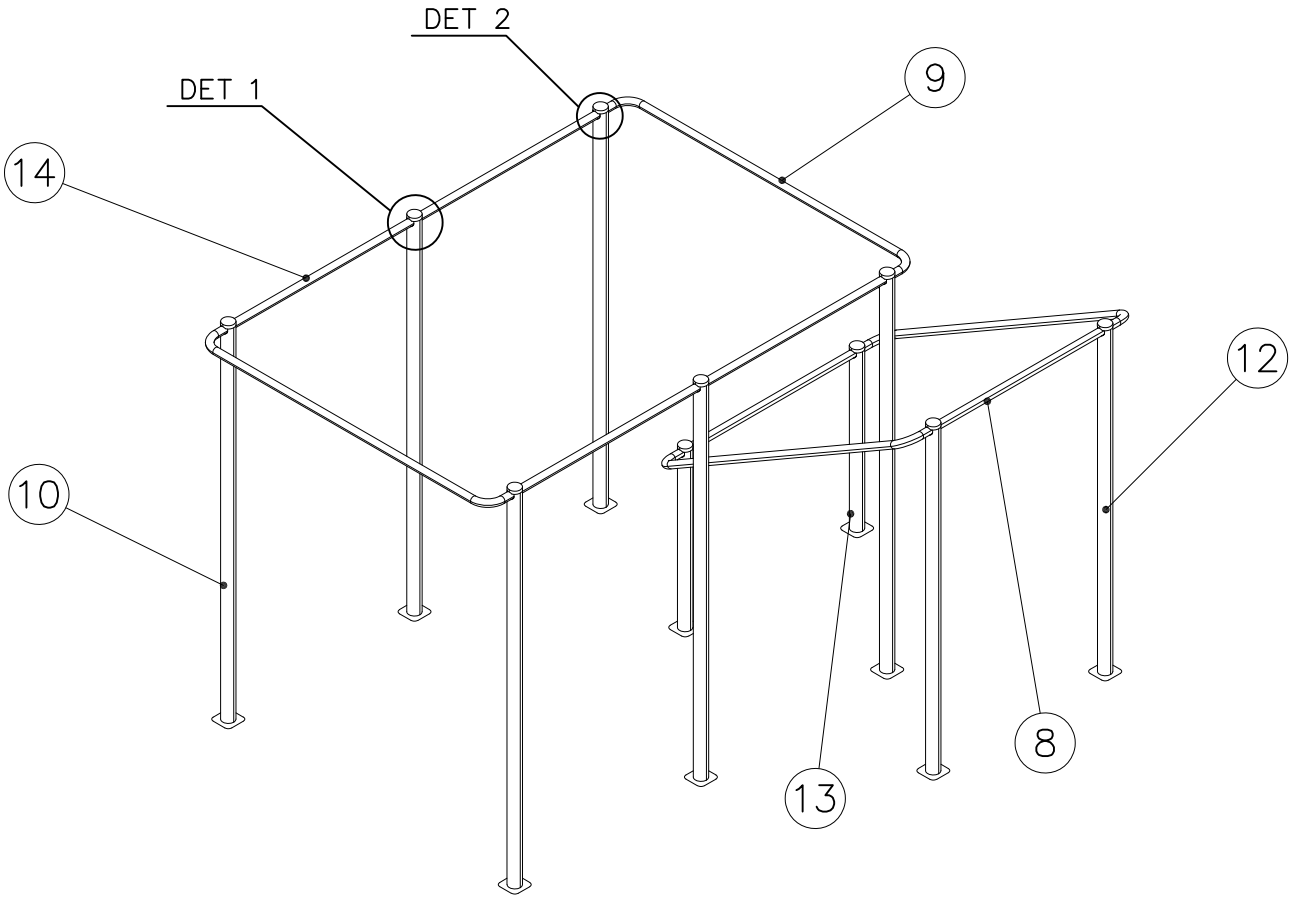
| | | | |
|------------------------|-----------|----------------------------|-----------|
| ① 702341 90x50 | PCS 1 | ② 704879 3x30x120mm | PCS 10 |
| ③ 708880 Ø77x20 | PCS 10 | ④ 980151 Ø16/8.4 | PCS 8 |
| ⑤ 904133 M10x80 | PCS 20 | ⑥ 909258 M8x55 | PCS 8 |
| ⑦ 909633 M8 | PCS 8 | ⑧ 910547 Ø42.4x1200 | PCS 2 |



| | | | |
|--------------------------------|-----------|------------------------|----------|
| ⑨ 910549 Ø42.4x286x2042 | PCS 4 | ⑩ 910556 L 2400 | PCS 6 |
| ⑪ 910557 10x45x87 | PCS 10 | ⑫ 910563 L 2100 | PCS 2 |

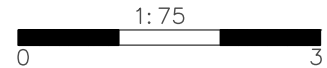


| | | | |
|------------------------|----------|----------------------------|----------|
| ⑬ 910564 L 1100 | PCS 2 | ⑭ 910704 Ø42.4x2600 | PCS 2 |
|------------------------|----------|----------------------------|----------|

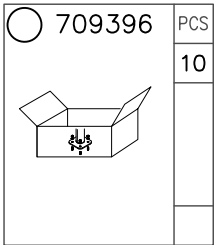


—— EN Impact Attenuating Surface (IAS) 45.7 m²

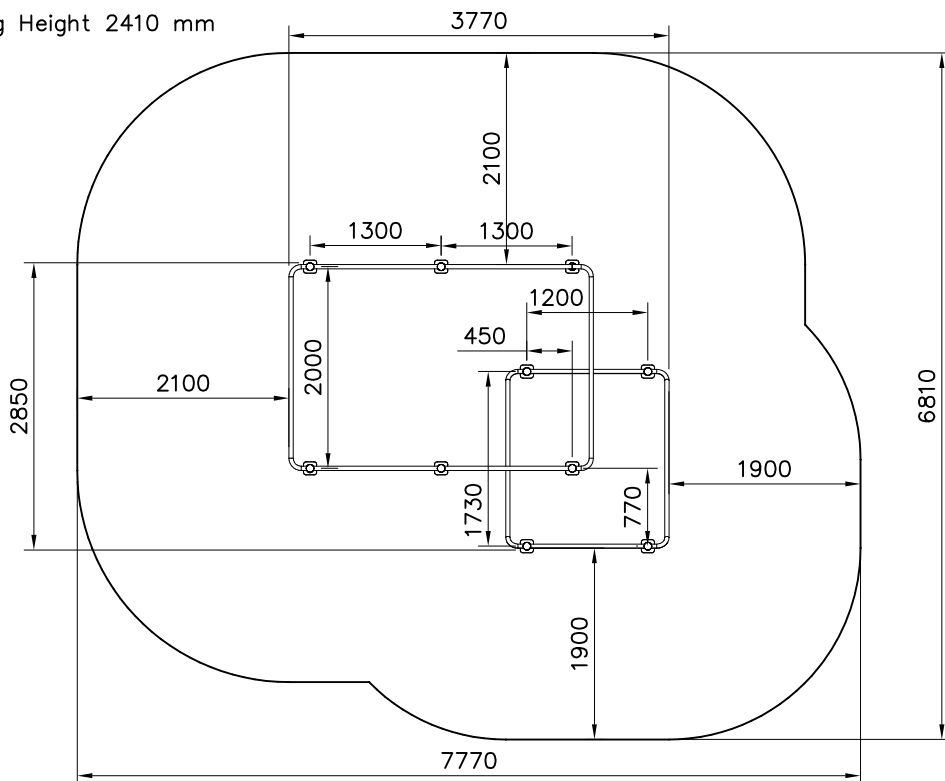
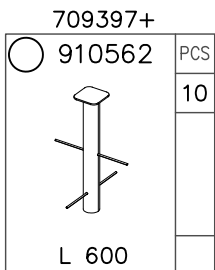
----- Falling Space 45.7 m²
Max Falling Height 2410 mm

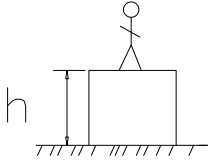


INSTALLING FOR SURFACE MOUNTING



FOOT OPTION FOR DEEP MOUNTING





$h < 1600$

Totally hard surfaces or materials with very limited impact attenuating properties.

Case by case risk assessment is needed including e.g. evaluation whether there is forced movement, what is the intended exercise and where will the product be installed.

Materials with significant impact attenuating properties.

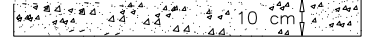
Totally hard surfaces.
E.g. concrete or asphalt



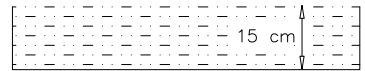
Materials with very limited impact attenuating properties.
E.g. wood



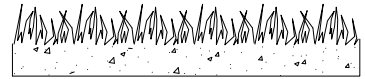
fine gravel 0–8 mm



Unsorted sand/ topsoil



Lawn

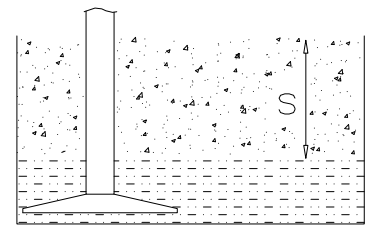


$h = 1600-$

$h < 3000$

Loose fill material

E.g.
sand/gravel 0,25...8 mm $D_{60}/D_{10} < 3,0$
Woodchips 5...30 mm
bark 20...80 mm

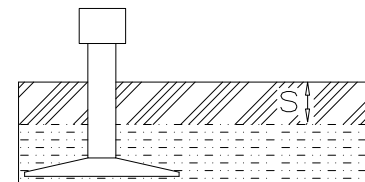




$\frac{S}{30 \text{ cm}}$ $\frac{h}{< 3,0 \text{ m}}$

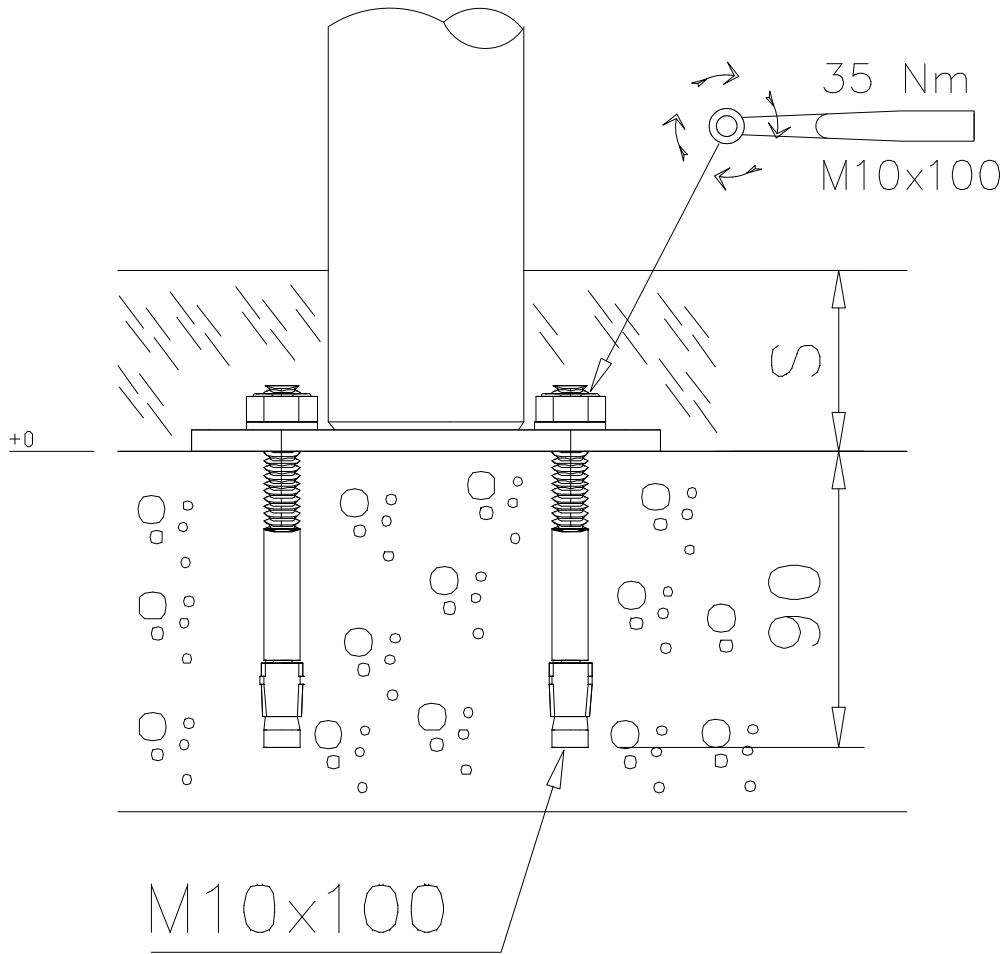
Synthetic granulates

| $\frac{S}{\text{mm}}$ | $\frac{h}{\text{m}}$ |
|-----------------------|-------------------------------|
| 40 mm | $\sim > 1,6... \sim < 1,8$ m |
| 50 mm | $\sim > 1,8... \sim < 2,25$ m |
| 55 mm | $\sim > 2,25... \sim < 2,4$ m |
| 60 mm | $\sim > 2,4... \sim < 2,55$ m |
| 70 mm | $\sim > 2,55... \sim < 3,0$ m |

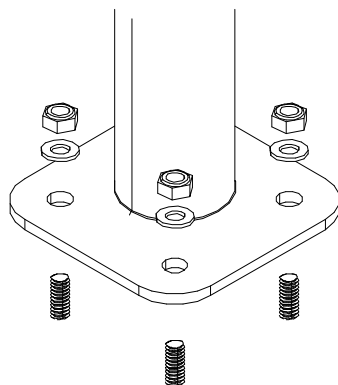
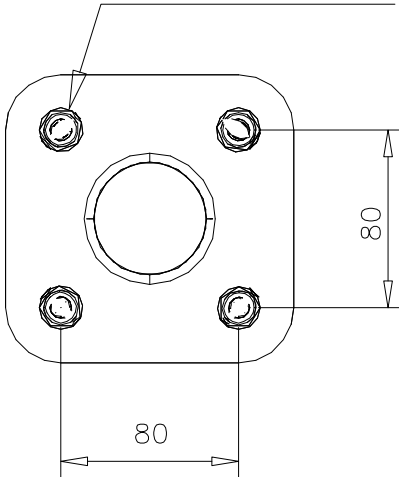
Note. For accurate values, see manufacturer's instructions.



| | |
|---|-----|
| ① 909628 | PCS |
|  | 4 |
|  | |
| M10x100 | |



Pre-drill hole
 $\text{Ø}10 \downarrow 90$ (x4)





Tuotekyltti tulee tuotteen mukana yhdellä seuraavista tavoista:

1) Metallinen tuotekyltti ja kiinnitysruuvit

- Kiinnitä tuotekyltti ruuveilla tolppaan noin 2 metrin korkeuteen kuvan 1 mukaisesti.

2) Tuotekylttitarra

- Puhdista maalattu metalli- tai vaneripinta pölystä ja kosteudesta. Liimaa tarra kuvan 2 mukaisesti.
- Huom. Älä kiinnitä tarraa karheapintaiseen laminaattiin tai maalattuun puuhun.

Vår produktmärkning levereras på ett av följande sätt:

1) Produktskylt i metall

- Fäst skylten med de medföljande skruvarna

2) Självhäftande produktetikett

- Rengör den pulverlackerade metallytan eller laminatyten så att den blir fri från smuts och fukt. Fäst etiketten enligt fig. 2.
- Obs! Fäst ej etiketten på detaljer med skrovlig yta eller på målat trä.

Product label is delivered by one of following ways:

1) Metal product label and screws

- Fasten the label with screws.

2) Label sticker

- Clean the painted metal or plywood surface from dirt and moisture. Fasten the sticker as shown in the figure 2.
- Note. Do not attach the sticker to rough surfaced laminate or painted wood.

La plaque d'informations produit est livrée sous l'une de ces 3 formes :

1) Plaque métallique et vis

- Fixez la plaque à l'aide des vis.

2) Etiquette autocollante

- Avant de coller l'étiquette, nettoyez le composant métallique peint ou la plaque de contreplaqué, de toute saleté. La surface doit être sèche (voir image 2).
- Attention, ne pas coller l'étiquette sur une surface lamellé-collée irrégulière ou sur du bois peint.

Die Auslieferung des Produktaufklebers erfolgt auf eine dieser Arten:

1) Produkt-Schild aus Metall incl. Schrauben

- Die Befestigung des Schildes erfolgt mittels der Schrauben.

2) Aufkleber

- Entfernen Sie zunächst Schmutz und Feuchtigkeit vom lackierten Metall bzw. von der Holzoberfläche und bringen Sie den Aufkleber wie im Bild oben rechts beschrieben auf den gesäuberten Untergrund auf.
- Beachten Sie: Bringen Sie den Aufkleber nicht auf raues laminiertes oder lackiertes Holz an.