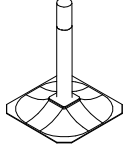

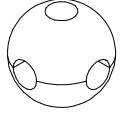
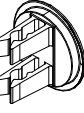
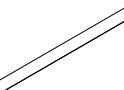
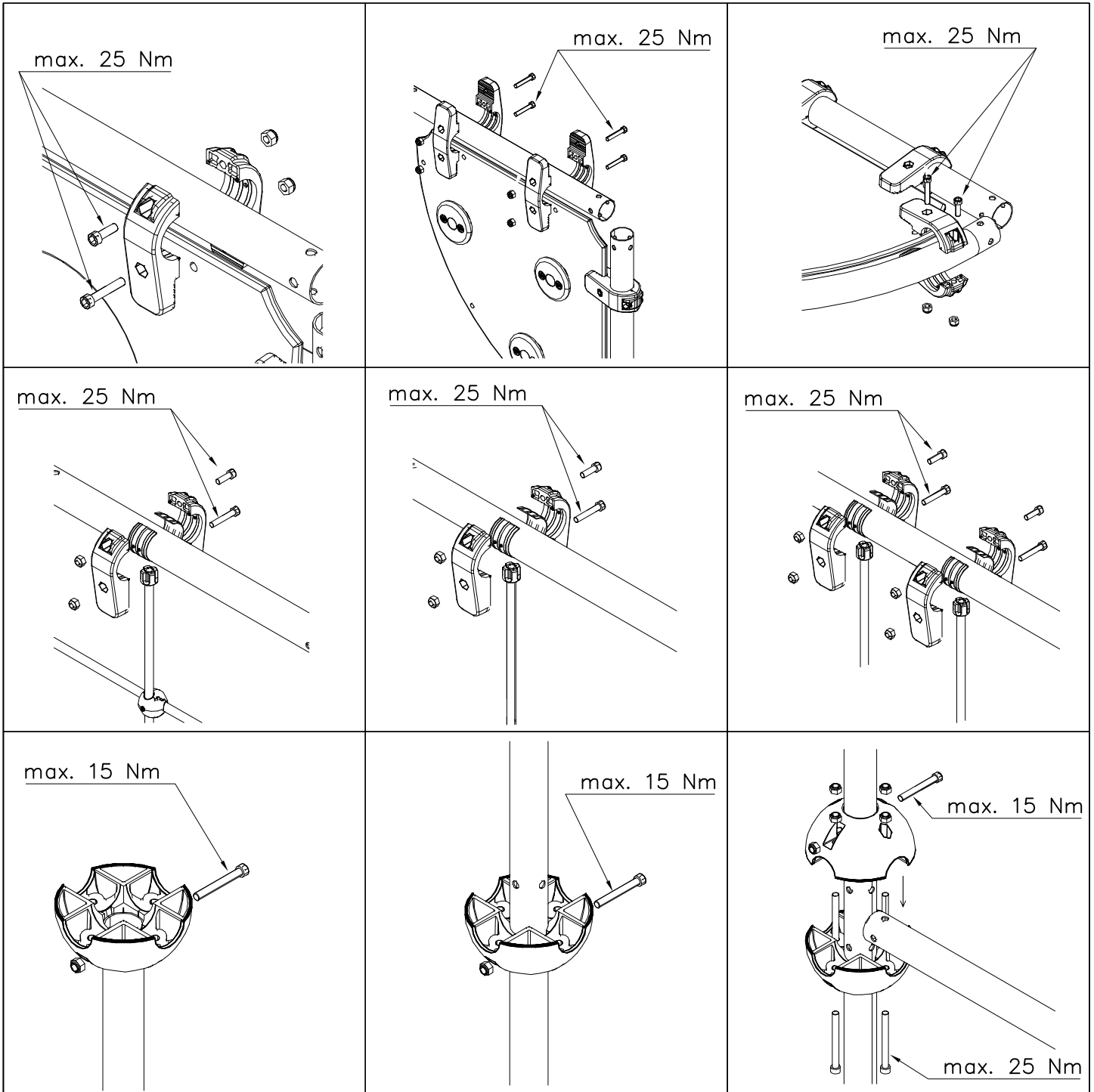


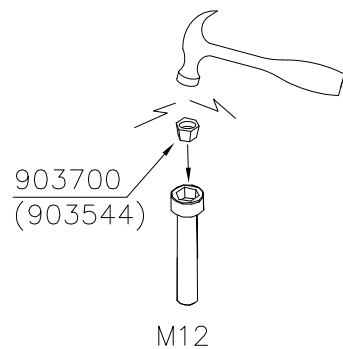
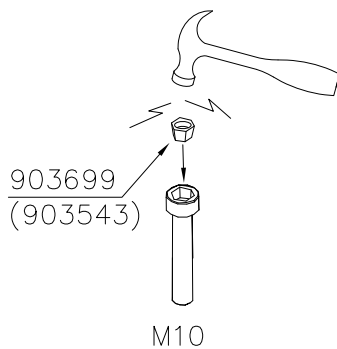
|   |     |   |     |
|---|-----|---|-----|
| ① 701985  | PCS | ② 702341  | PCS |
|  | 1   |  | 1   |
|   |     | 90x50   |     |
| ③ 902134  | PCS | ④ 904747  | PCS |
|  | 1   |  | 4   |
|   |     | 60x60x2   |     |
| ⑤ 902424  | PCS |   | PCS |
|  | 1   |   |     |
| L 1034  |     |   |     |
|   | PCS |   | PCS |
|   |     |   |     |
|   | PCS |   | PCS |
|   |     |   |     |
|   | PCS |   | PCS |
|   |     |   |     |
|   | PCS |   | PCS |
|   |     |   |     |

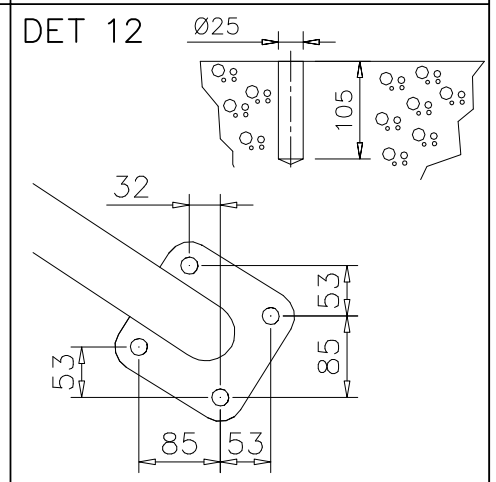
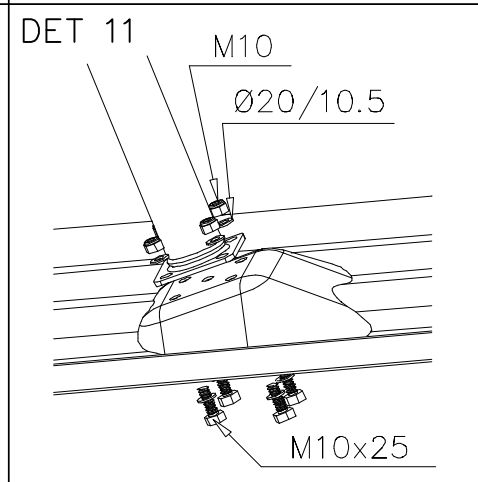
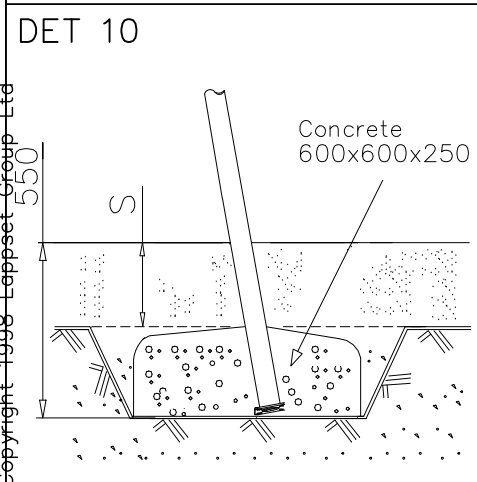
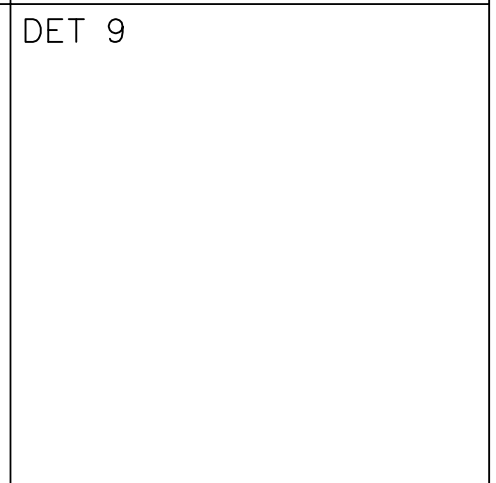
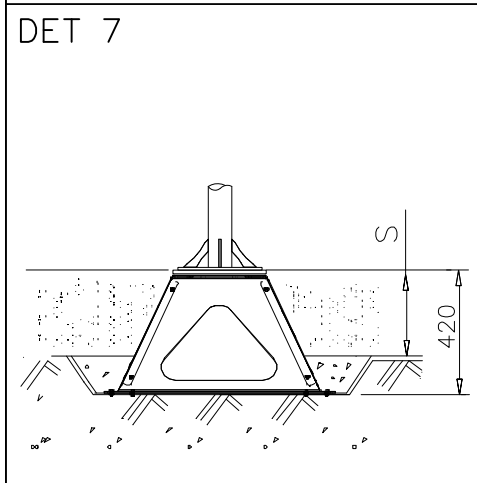
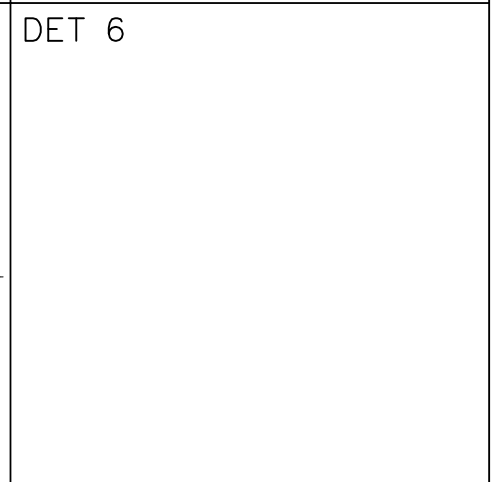
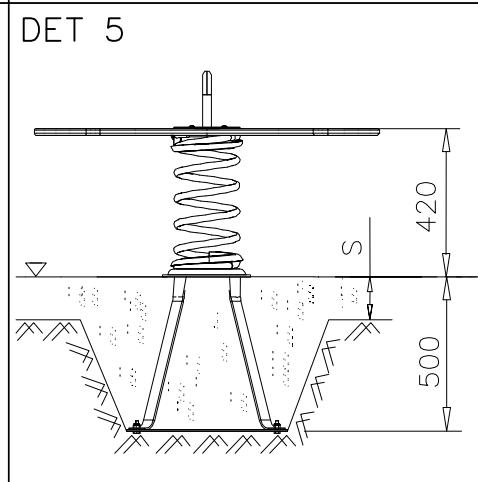
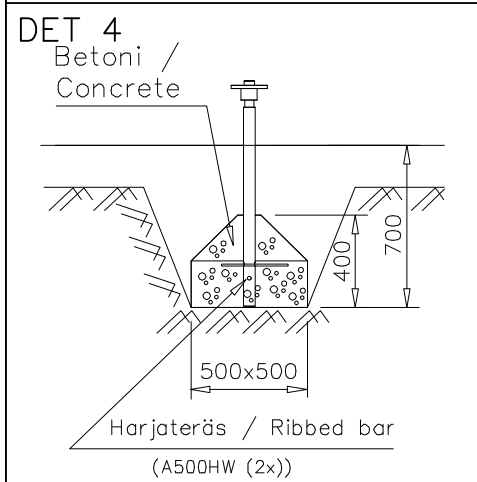
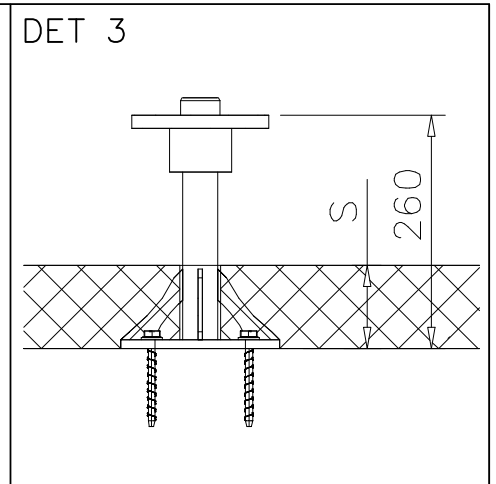
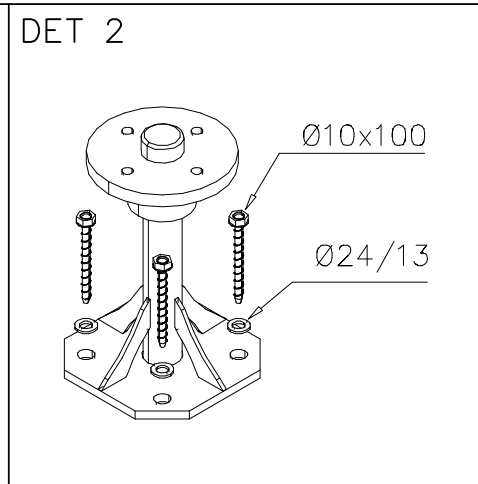
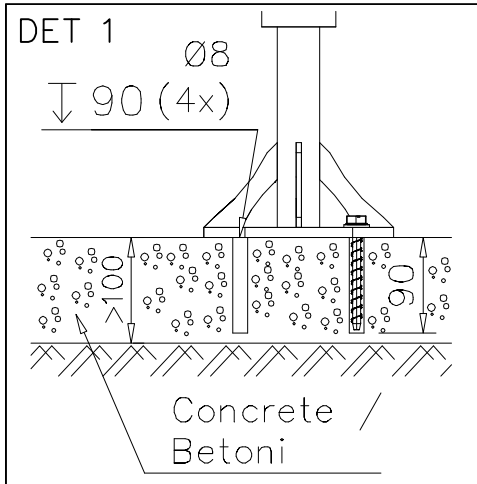


Security plugs are included only for selected products.

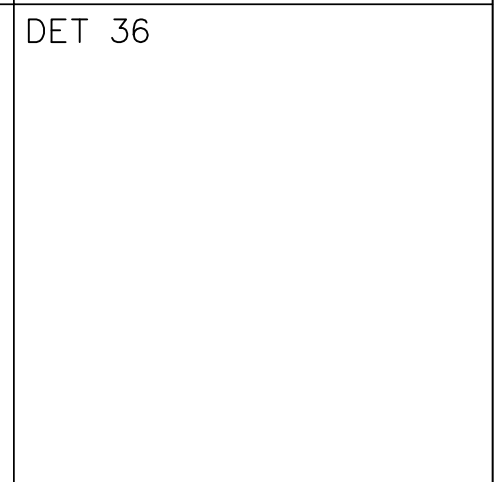
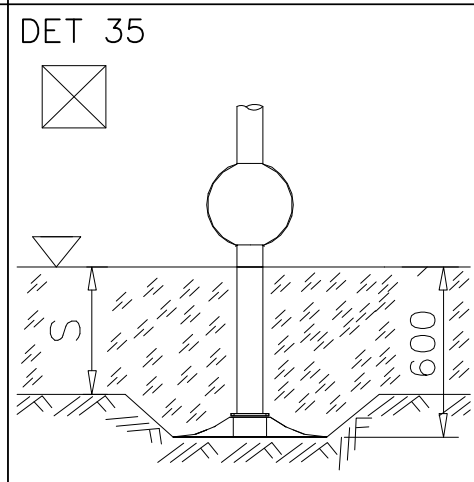
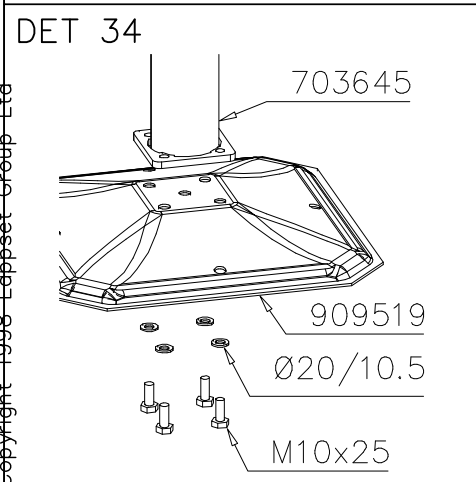
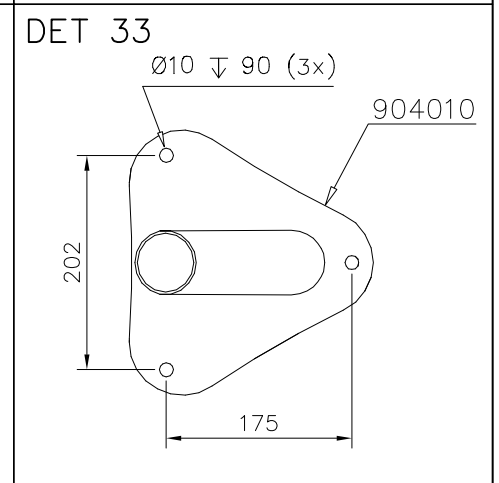
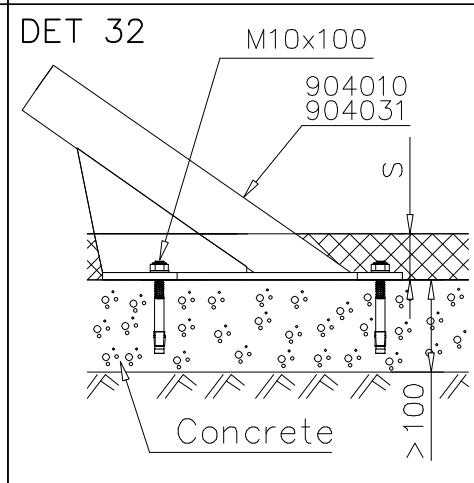
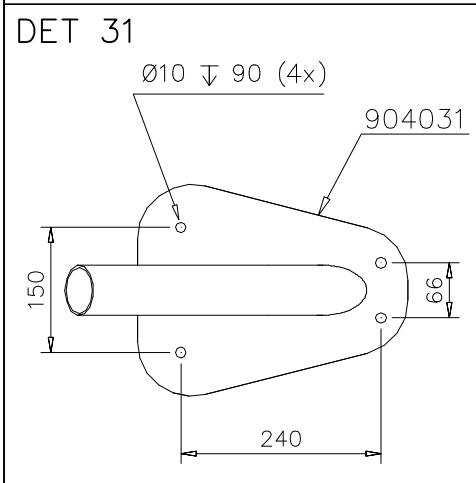
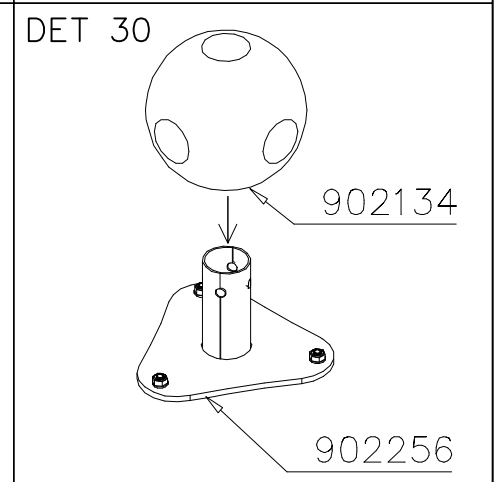
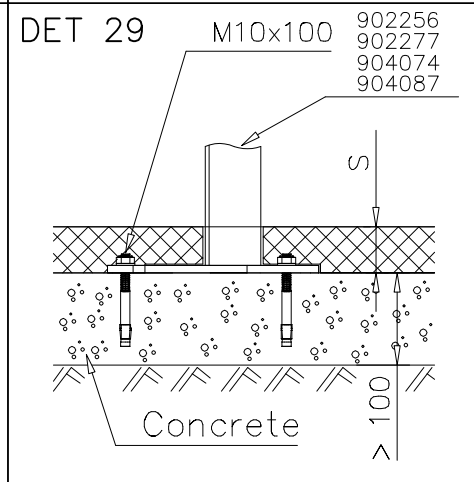
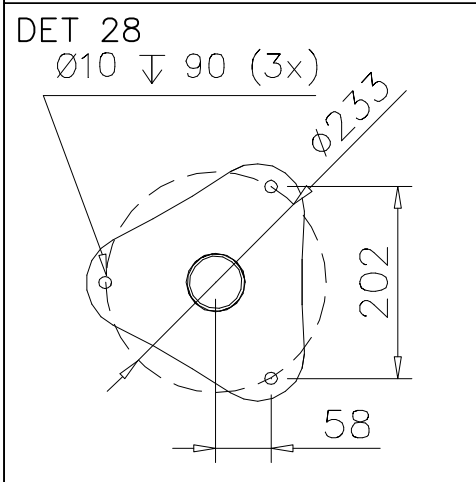
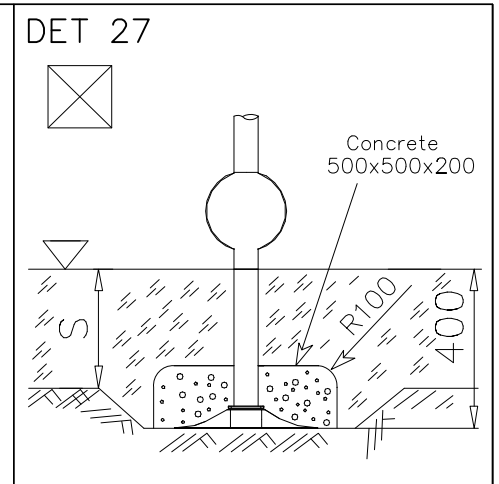
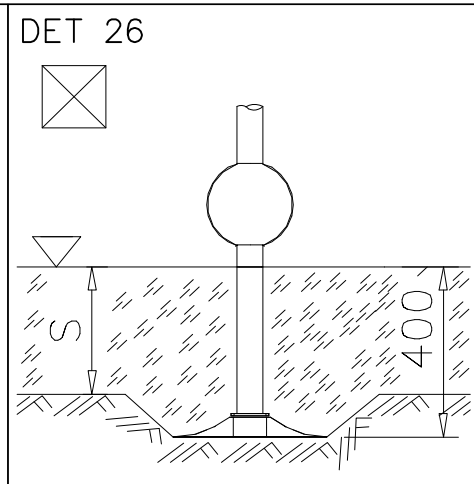
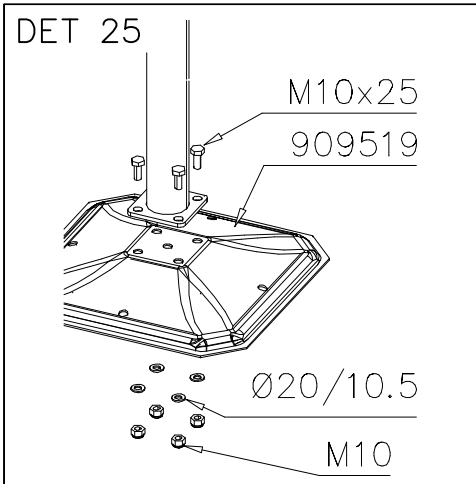
Hox!  
Pultit on kiristettävä lopulliseen kireyteen, ennen turvapinnien asennusta.

Note!  
Tighten bolts properly, before installing security plugs.





|   |   |   |
|---|---|---|
| <p>DET 13</p> <p>140 Nm</p> <p>M16x110<br/>Ø30/17x3</p>   | <p>DET 14</p>   | <p>DET 15</p>   |
| <p>DET 16</p> <p>M12x60<br/>Ø24/13<br/>M12</p>  | <p>DET 17</p> <p>M12x35<br/>Ø24/13<br/>M12</p>  | <p>DET 18</p> <p>Concrete<br/>500x500x200</p> <p>S 600</p> <p>Harjateräs / Ribbed bar<br/>(A500HW (2x))</p> |
| <p>DET 19</p> <p>ATT!<br/>Drilling can<br/>be done via<br/>hole in rotating<br/>flange.</p> <p>Ø8<br/>↓ 80 (4x)</p> <p>Concrete /<br/>Betoni</p> <p>&gt;100</p> | <p>DET 20</p> <p>Ø10x100<br/>Ø24/13</p>   | <p>DET 21</p> <p>110</p> <p>S</p>   |
| <p>DET 22</p> <p>M8<br/>Ø16/8.4<br/>M8x40</p>   | <p>DET 23</p> <p>Ø10 ↓ 90<br/>(4x)</p> <p>&gt;100<br/>S</p> <p>Betoni /<br/>Concrete<br/>Safety surface</p> | <p>DET 24</p> <p>M10<br/>M10x100</p>  |



|  |  |  |
|--|--|--|
| <p>DET 1</p> <p>M8x50</p> <p>702845</p> <p>M8</p>                                | <p>DET 2</p> <p>M8x60<br/>902625</p> <p>702845</p> <p>M8</p>   | <p>DET 3</p>   |
| <p>DET 4</p> <p>CUT EXTRA CHAIN</p>  | <p>DET 5</p> <p>90Nm</p> <p>M12x110</p> <p>Ø24/13</p> <p>901958</p> <p>M8x35</p> <p>Ø24/13</p> <p>M12 NYLOC</p> <p>M8</p> <p>CUT EXTRA CHAIN</p> | <p>DET 6</p> <p>M12x120<br/>Ø24/12<br/>904801</p> <p>907621</p> <p>901958</p> <p>M8x35</p> <p>Ø24/13</p> <p>M12 NYLOC</p> <p>M8</p> <p>CUT EXTRA CHAIN</p> |
| <p>DET 7</p> <p>M12x40</p> <p>M12</p> <p>902012</p>                              | <p>DET 8</p> <p>NOTE:<br/>Aluminum thread<br/>fasten carefully.</p> <p>903388</p> <p>M8x30</p>   | <p>DET 9</p> <p>NOTE:<br/>Aluminum thread<br/>fasten carefully.</p> <p>702850</p> <p>M8x30</p> <p>903388</p>   |
| <p>DET 10</p> <p>902623</p> <p>M8</p> <p>Ø16/8.4</p> <p>Ø16/8.4</p> <p>M8x30</p> | <p>DET 11</p> <p>M8x30</p> <p>Ø16/8.4</p> <p>M8</p>  | <p>DET 12</p> <p>902624</p>  |

|  |  |   |
|--|--|---|
| <p>DET 13</p> <p>M10x50</p> <p>Ø20/10.5</p> <p>M10</p>             | <p>DET 14</p> <p>M10x40</p> <p>Ø20/10.5</p> <p>M10</p> | <p>DET 15</p> <p>M10x40 (901487)</p> <p>Ø20/10.5x2 (901302)</p> <p>M10 (909637)</p> |
| <p>DET 16</p> <p>903572</p> <p>903567</p> <p>M8x60</p> <p>GLUE</p> | <p>DET 17</p> <p>M12x90<br/>901994</p> <p>M12</p>      | <p>DET 18</p> <p>M12x120</p> <p>M12</p> <p>903574</p>                               |
| <p>DET 19</p> <p>M12x90</p> <p>M12</p> <p>902157</p>               | <p>DET 20</p> <p>M12<br/>901994</p> <p>M12x120</p>     | <p>DET 21</p> <p>M8x60</p> <p>M8</p> <p>905067</p>                                  |
| <p>DET 22</p> <p>703062</p> <p>M8x60</p> <p>GLUE</p>               | <p>DET 23</p> <p>703062</p> <p>M8x60</p> <p>GLUE</p>   | <p>DET 24</p> <p>901958</p> <p>903577</p> <p>GLUE</p>                               |

### DET 25-26

M12x120

904100

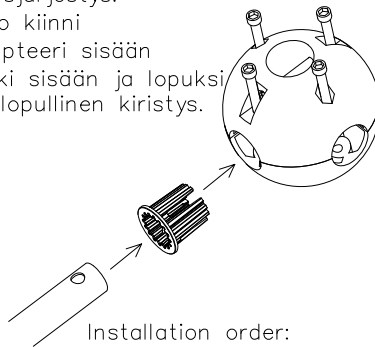
904015

904102

Kun putken pää osuu adapterin kynsiin, adapteri tiukentuu paikoilleen.

Asennusjärjestys:

- 1) Pallo kiinni
- 2) Adapteri sisään
- 3) putki sisään ja lopuksi pallon lopullinen kiristys.



Installation order:

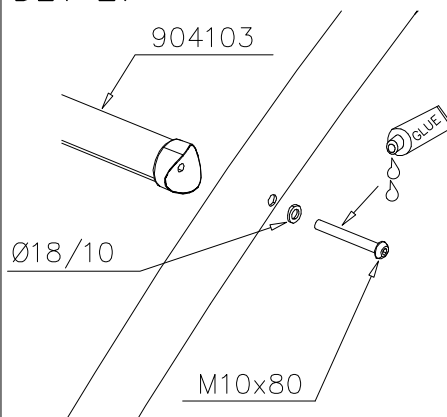
- 1) Close the ball
- 2) Insert adapter
- 3) Insert tube and tighten screws.

### DET 27

904103

Ø18/10

M10x80



### DET 28

906621

M12x35  
(909347)

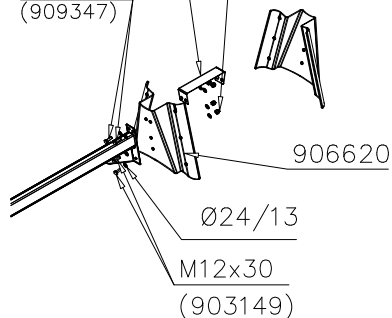
M12

906620

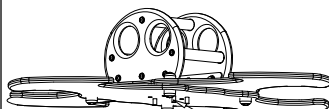
Ø24/13

M12x30  
(903149)

M12 → 60 Nm



### DET 29



M10x50 (905140)

Ø20/10.5x2 (901302)

M10 (909637)

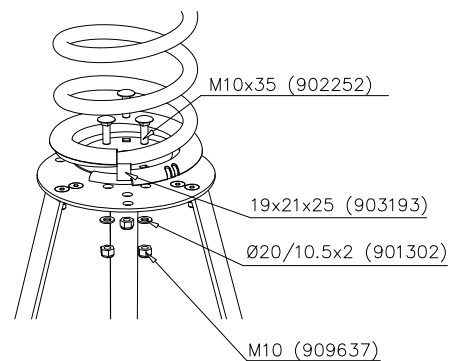
### DET 30

M10x35 (902252)

19x21x25 (903193)

Ø20/10.5x2 (901302)

M10 (909637)



### DET 31

M12 → 60 Nm

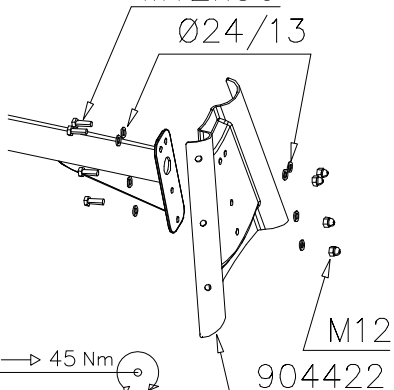
M12x30

Ø24/13

M10 → 45 Nm

M12

904422



### DET 32

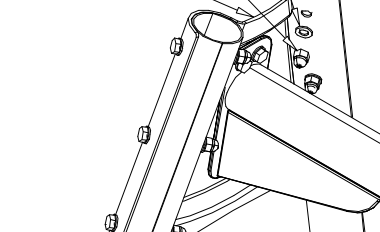
M12 → 60 Nm

M12x100

Ø24/13

M12

904422



### DET 33

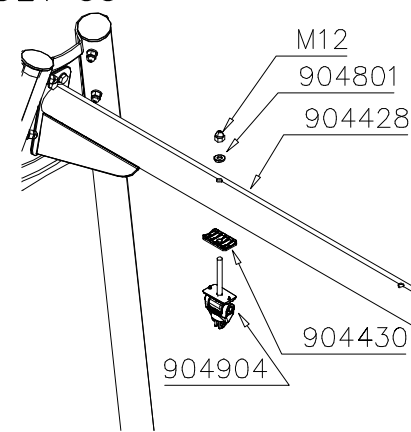
M12

904801

904428

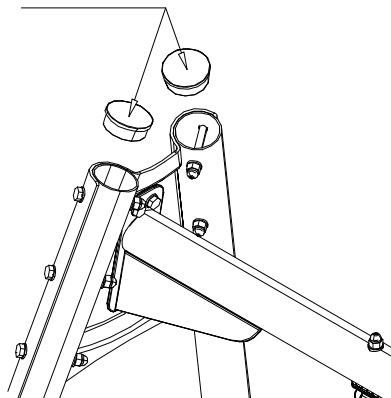
904430

904904

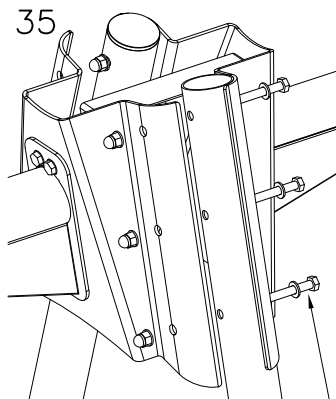


### DET 34

904800



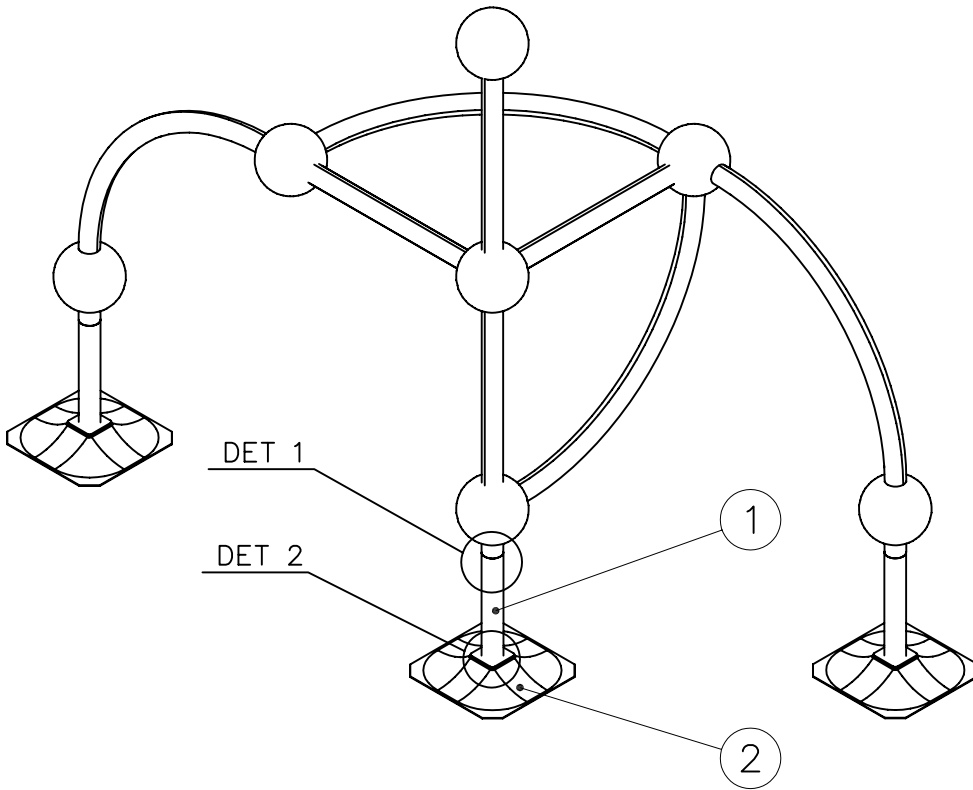
### DET 35


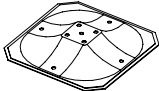


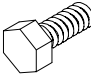


M12x110

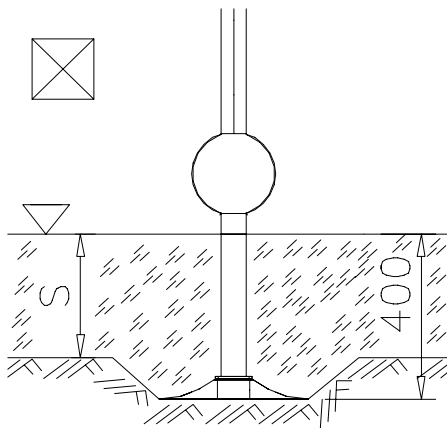
### DET 36



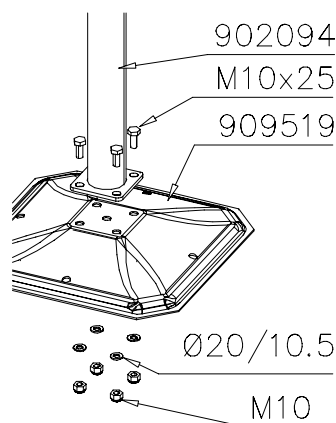


|   |     |   |     |
|---|-----|---|-----|
| ① 902094  | PCS | ② 909519  | PCS |
|  | 1   |  | 1   |
| Ø60x450   |     | 50x380x380  |     |
| ③ 909637  | PCS | ④ 909638  | PCS |
|  | 4   |  | 4   |
| M10   |     | Ø20/10,5  |     |
| ⑤ 909639  | PCS |   | PCS |
|  | 4   |   |     |
| M10x25  |     |   |     |
|   | PCS |   | PCS |
|   |     |   |     |
|   | PCS |   | PCS |
|   |     |   |     |
|   | PCS |   | PCS |
|   |     |   |     |

DET 1



DET 2





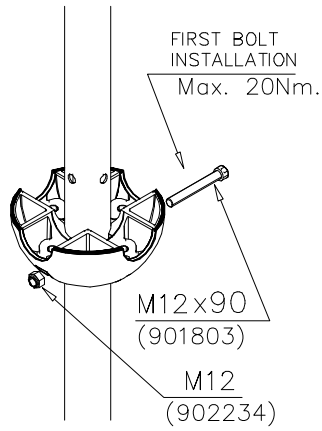
DO NOT TIGHTEN THE JOINTS UNTIL THE STRUCTURE IS COMPLETE.

|   |     |   |     |
|---|-----|---|-----|
| ① 901803  | PCS | ② 901994  | PCS |
|  | 2   |  | 2   |
| M12x90  |     | Ø190  |     |
| ③ 902096  | PCS | ④ 902234  | PCS |
|  | 4   |  | 6   |
| M12x120   |     | M12   |     |
|   | PCS |   | PCS |
|   |     |   |     |
|   | PCS |   | PCS |
|   |     |   |     |
|   | PCS |   | PCS |
|   |     |   |     |
|   | PCS |   | PCS |
|   |     |   |     |
|   | PCS |   | PCS |
|   |     |   |     |
|   | PCS |   | PCS |
|   |     |   |     |

DET 1



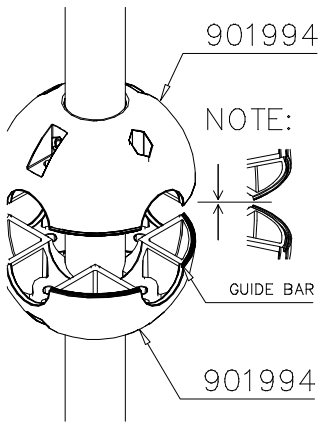
DET 2



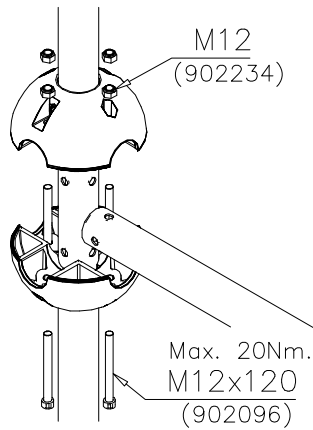
DET 3



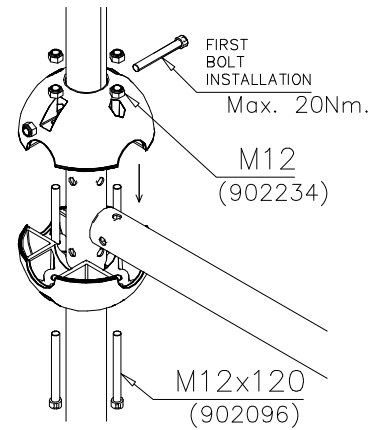
DET 4



DET 5

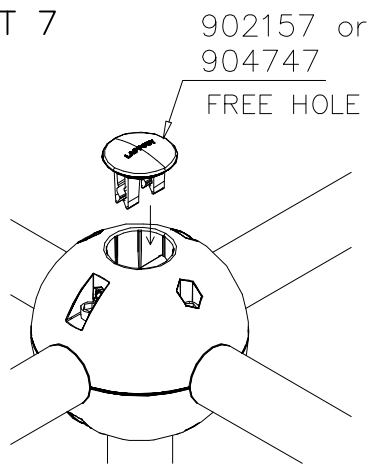


DET 6



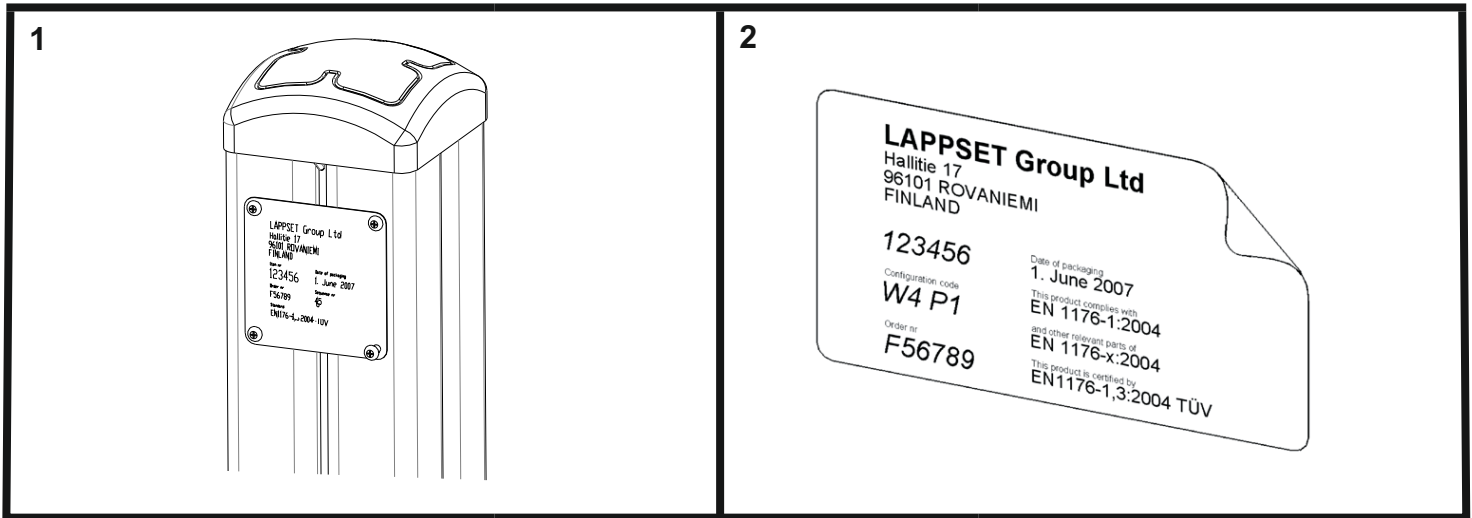
REMEMBER  
FINAL  
TIGHTENING

DET 7



DET 8





**Tuotekyltti tulee tuotteen mukana yhdellä seuraavista tavoista:**

**1) Metallinen tuotekyltti ja kiinnitysruuvit**

- Kiinnitä tuotekyltti ruuveilla tolppaan noin 2 metrin korkeuteen kuvan 2 mukaisesti.

**2) Tuotekylttitarra**

- Puhdista maalattu metalli- tai vaneripinta pölystä ja kosteudesta. Liimaa tarra kuvan 3 mukaisesti.
- Huom. Älä kiinnitä tarraa karheapintaiseen laminaattiin tai maalattuun puuhun.

**Vår produktmärkning levereras på ett av följande sätt:**

**1) Produktskylt i metall**

- Fäst skylten med de medföljande skruvarna

**2) Självhäftande produktetikett**

- Rengördenpulverlackerademetallytanellerlaminatytansåattdenblirfrifrånsmutsochfukt.Fästetikettenenligtfig.3.
- Obs! Fäst ej etiketten på detaljer med skrovlig yta eller på målat trä.

**Product label is delivered by one of following ways:**

**1) Metal product label and screws**

- Fasten the label with screws.

**2) Label sticker**

- Cleanthepaintedmetalorplywoodsurfacefromdirtandmoisture.Fastenthestickerasshowninthefigure3.
- Note. Do not attach the sticker to rough surfaced laminate or painted wood.

**La plaque d'informations produit est livrée sous l'une de ces 3 formes :**

**1) Plaque métallique et vis**

- Fixez la plaque à l'aide des vis.

**2) Etiquette autocollante**

- Avant de coller l'étiquette, nettoyez le composant métallique peint ou la plaque de contreplaqué, de toute saleté. La surface doit être sèche (voir image 3).
- Attention, ne pas coller l'étiquette sur une surface lamellé-collée irrégulière ou sur du bois peint.

**Die Auslieferung des Produktaufklebers erfolgt auf eine dieser Arten:**

**1) Produkt-Schild aus Metall incl. Schrauben**

- Die Befestigung des Schildes erfolgt mittels der Schrauben.

**2) Aufkleber**

- EntfernenSiezunächstSchmutzundFeuchtigkeitvomlackiertenMetallbzw.vonderHolzoberflächeundbringenSiedenAufkleber wie im Bild oben rechts beschrieben auf den gesäuberten Untergrund auf.
- Beachten Sie: Bringen Sie den Aufkleber nicht auf raues laminiertes oder lackiertes Holz an.