

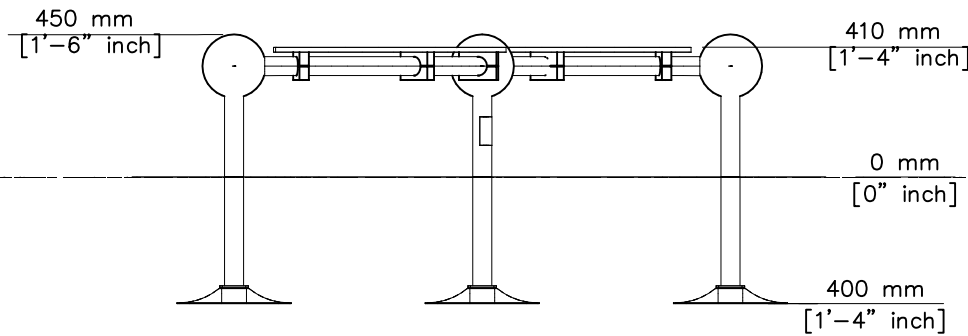
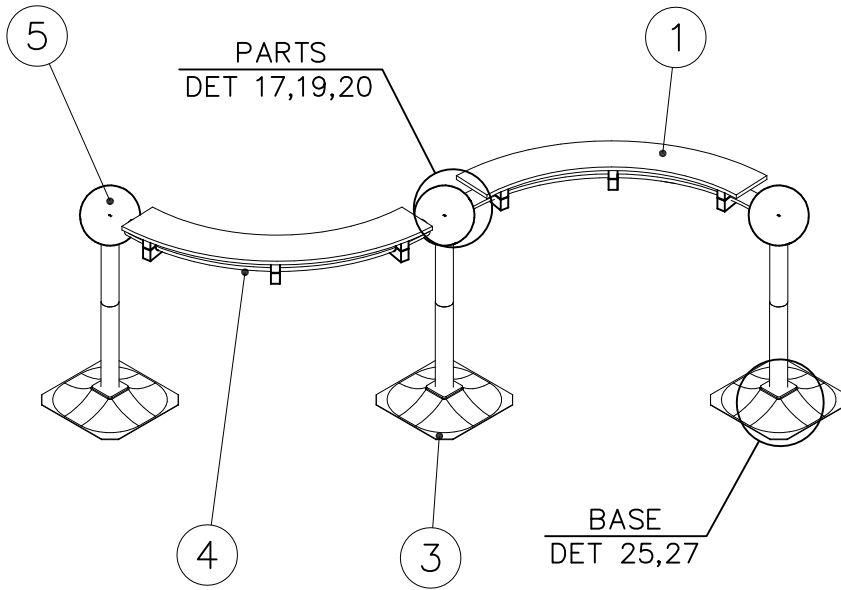
# LAPPSET®

## PARKOUR

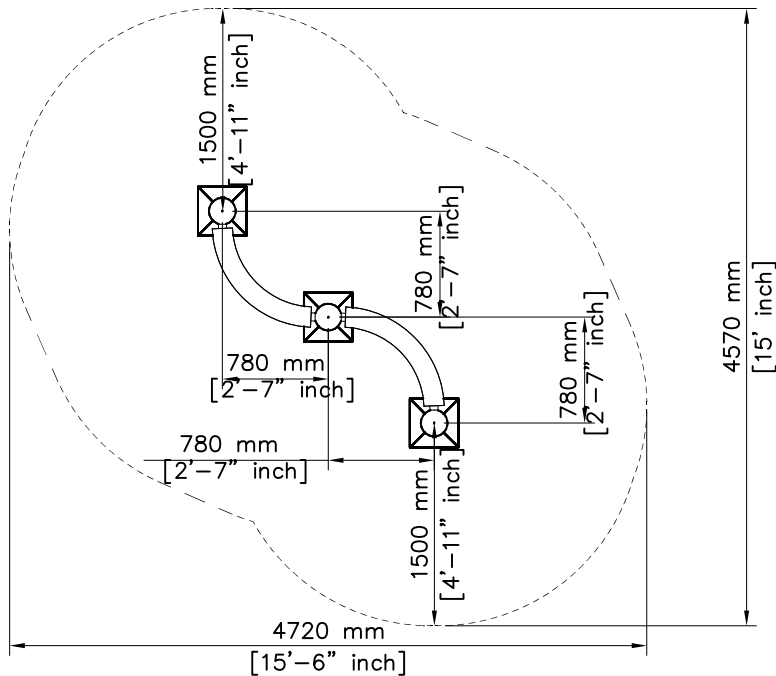
# 220542

DATE: 24.2.2015

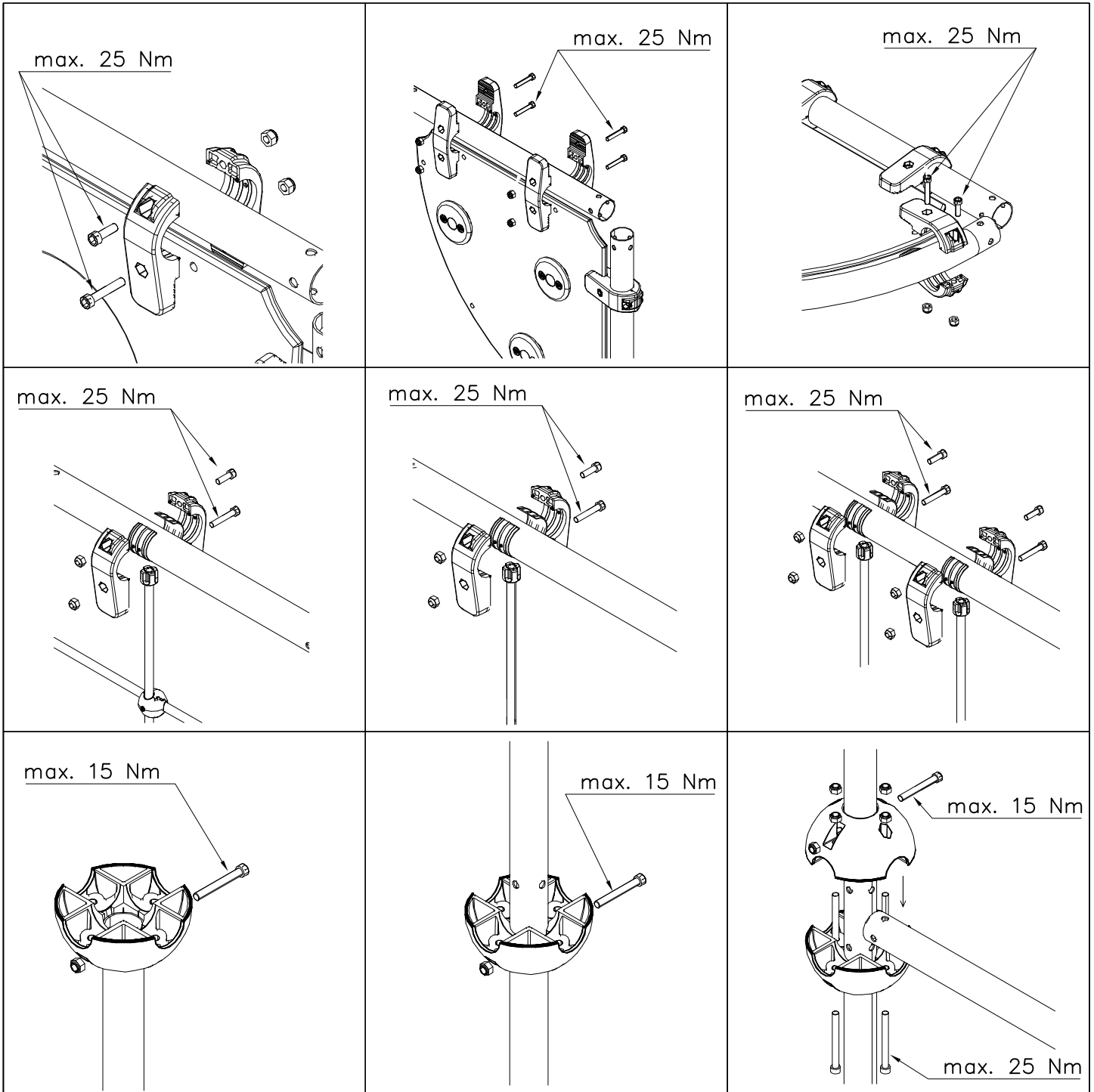
# 1(1)



--- Falling Space 14.9 m<sup>2</sup> (161.4 sq ft)  
Max Falling Height 410 mm (1'-4" in)



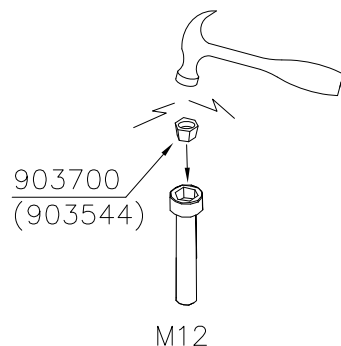
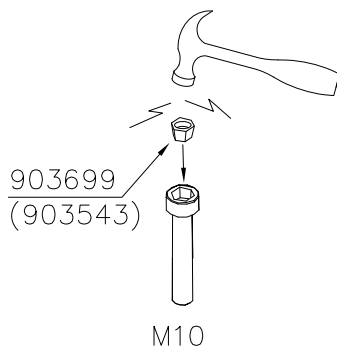
|          |     |          |     |
|----------|-----|----------|-----|
| ① 702252 | PCS | ② 702341 | PCS |
|          | 2   |          | 1   |
|          |     | 90x50    |     |
| ③ 703460 | PCS | ④ 901941 | PCS |
|          | 3   |          | 2   |
| ⑤ 902134 | PCS | ⑥ 904747 | PCS |
|          | 3   |          | 11  |
|          |     | 60x60x2  |     |
|          | PCS |          | PCS |
|          |     |          |     |
|          | PCS |          | PCS |
|          |     |          |     |
|          | PCS |          | PCS |
|          |     |          |     |
|          | PCS |          | PCS |
|          |     |          |     |

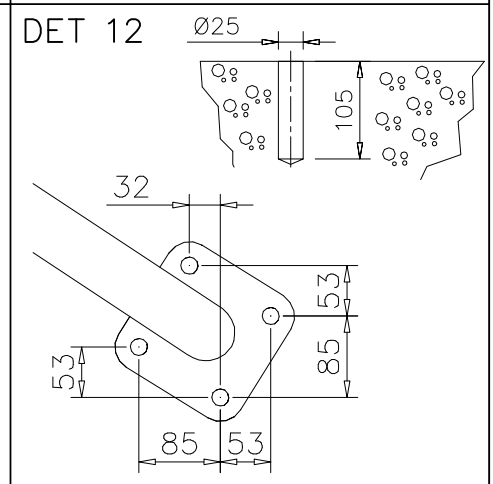
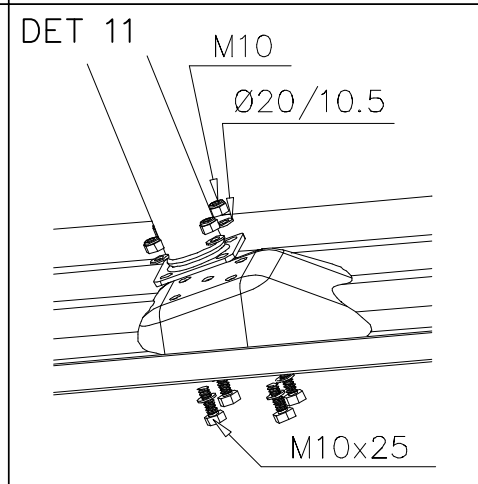
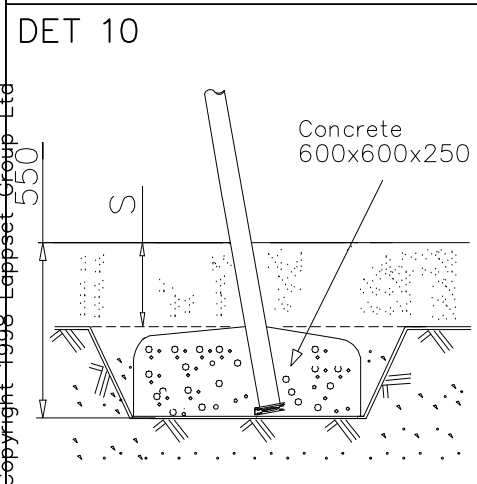
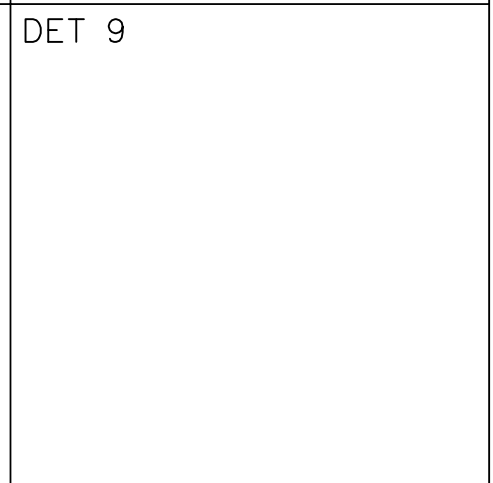
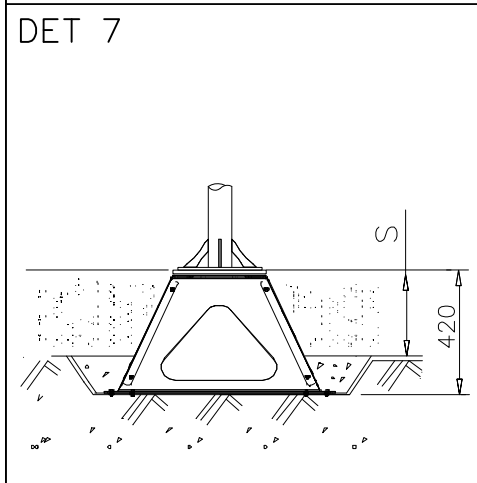
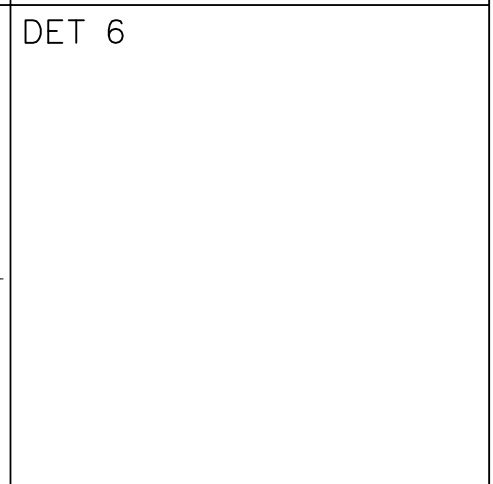
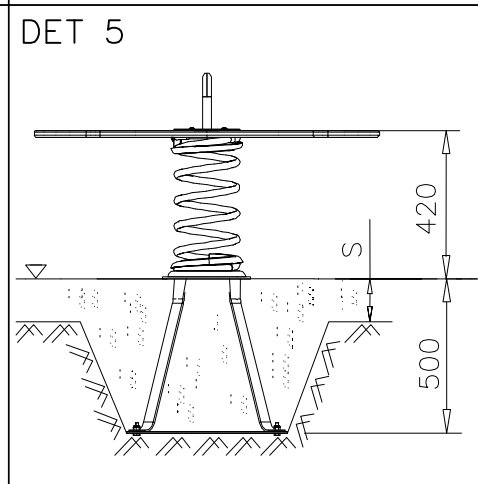
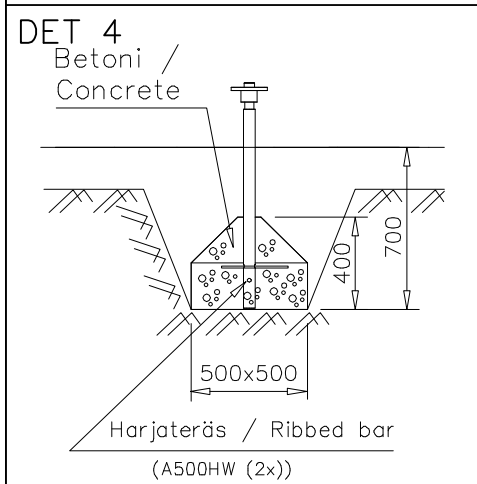
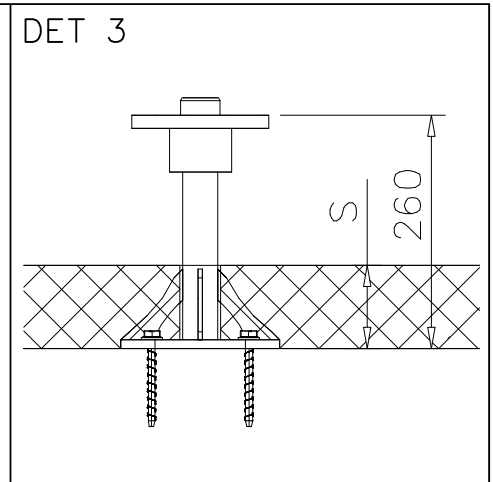
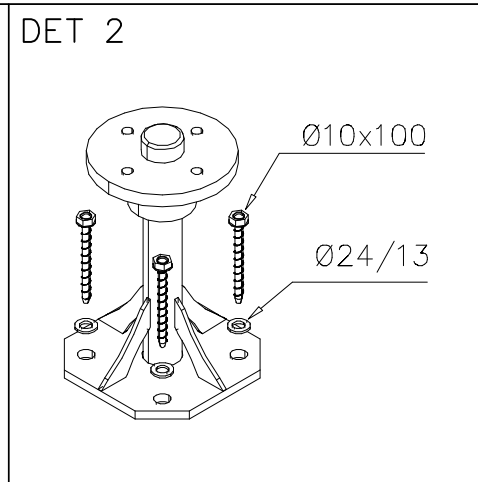
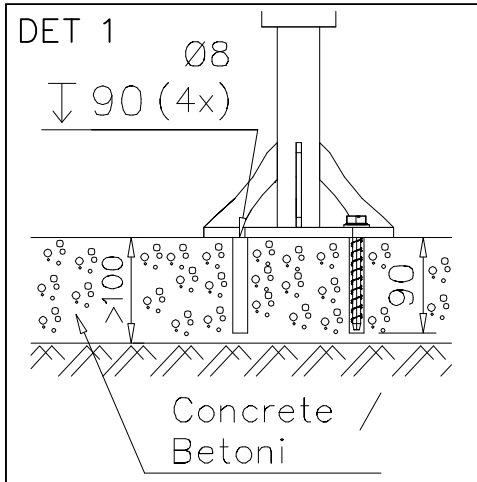


Security plugs are included only for selected products.

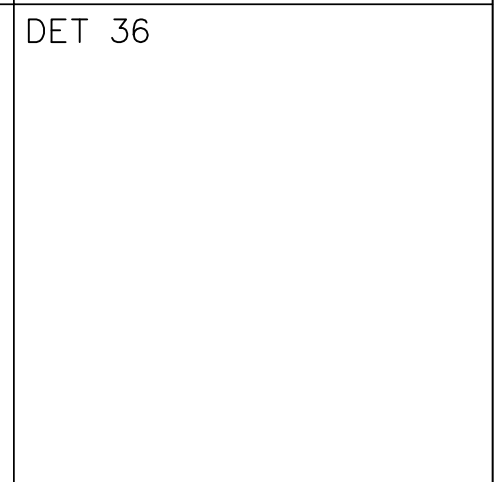
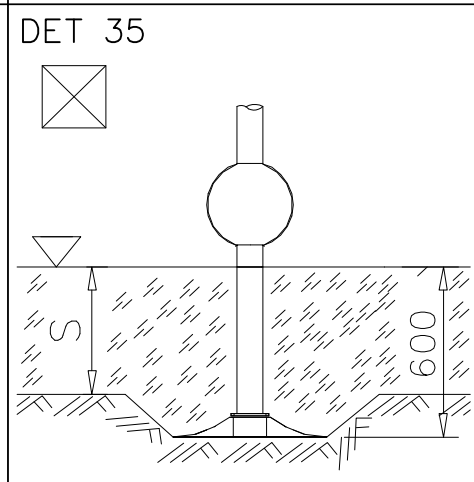
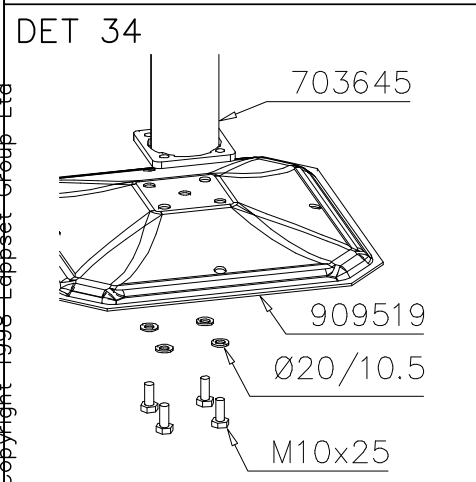
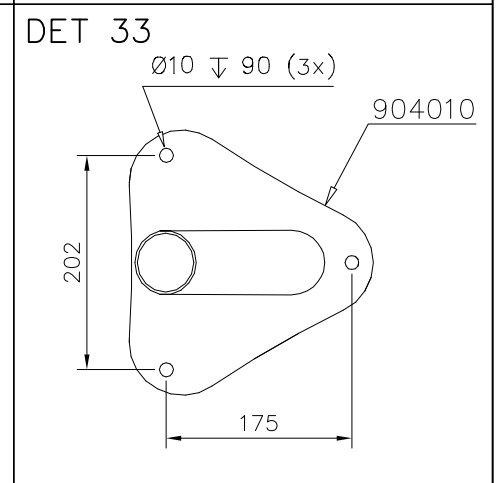
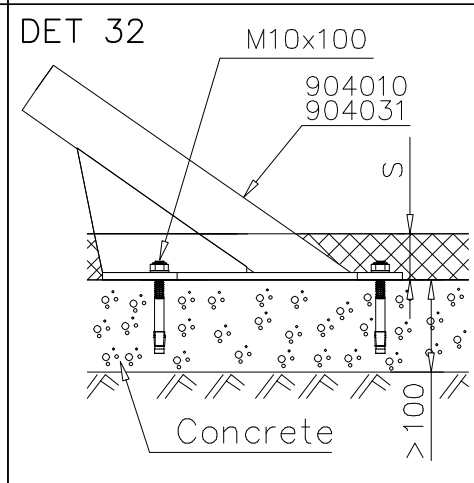
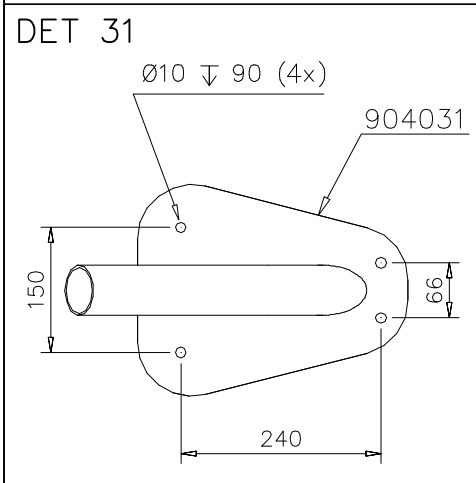
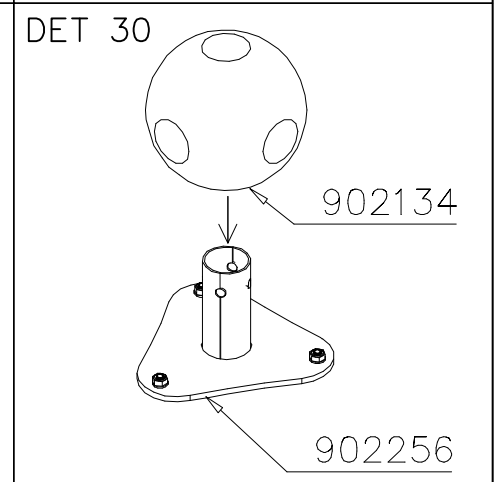
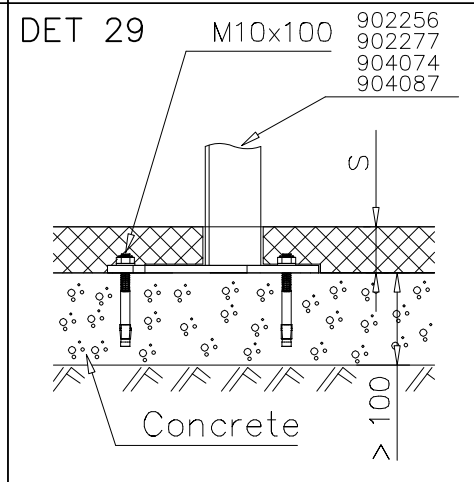
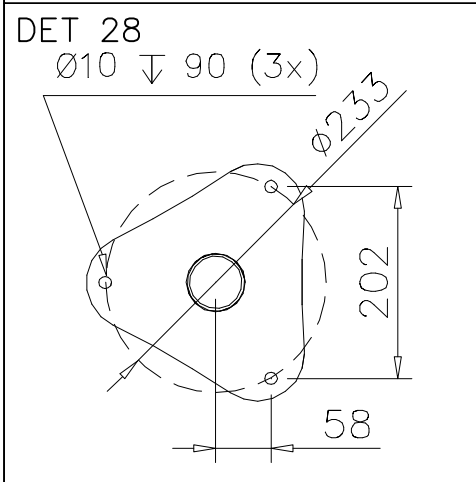
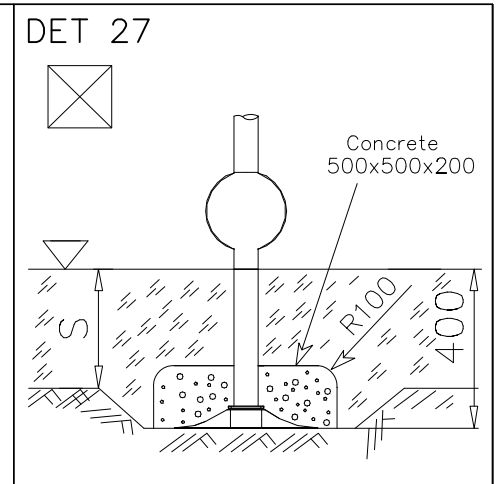
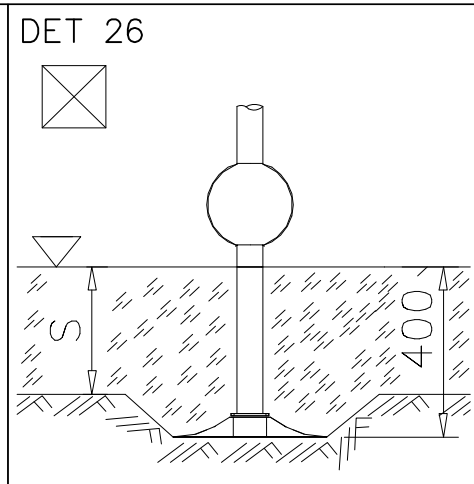
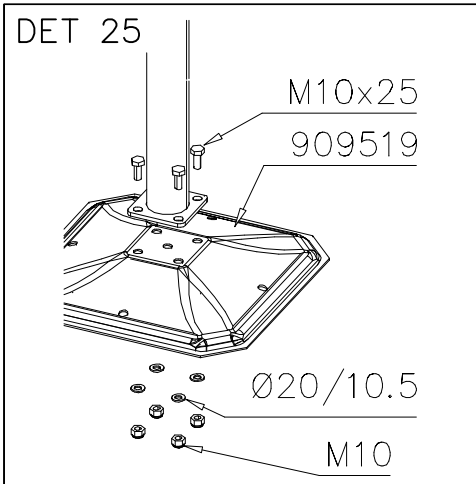
Hox!  
Pultit on kiristettävä lopulliseen kireyteen, ennen turvapinnien asennusta.

Note!  
Tighten bolts properly, before installing security plugs.





|   |   |   |
|---|---|---|
| <p>DET 13</p> <p>140 Nm</p> <p>M16x110<br/>Ø30/17x3</p>   | <p>DET 14</p>   | <p>DET 15</p>   |
| <p>DET 16</p> <p>M12x60<br/>Ø24/13<br/>M12</p>  | <p>DET 17</p> <p>M12x35<br/>Ø24/13<br/>M12</p>  | <p>DET 18</p> <p>Concrete<br/>500x500x200</p> <p>S 600</p> <p>Harjateräs / Ribbed bar<br/>(A500HW (2x))</p> |
| <p>DET 19</p> <p>ATT!<br/>Drilling can<br/>be done via<br/>hole in rotating<br/>flange.</p> <p>Ø8<br/>↓ 80 (4x)</p> <p>Concrete /<br/>Betoni</p> <p>&gt;100</p> | <p>DET 20</p> <p>Ø10x100<br/>Ø24/13</p>   | <p>DET 21</p> <p>110</p> <p>S</p>   |
| <p>DET 22</p> <p>M8<br/>Ø16/8.4<br/>M8x40</p>   | <p>DET 23</p> <p>Ø10 ↓ 90<br/>(4x)</p> <p>&gt;100<br/>S</p> <p>Betoni /<br/>Concrete<br/>Safety surface</p> | <p>DET 24</p> <p>M10<br/>M10x100</p>  |



|   |  |   |
|---|--|---|
|                 |  |   |
| <p><b><math>h &lt; 600</math></b></p> <p>Without movement and therefore without Impact Area</p> | <p>Totally hard surfaces.</p> <p>Note. Lappset does <u>not recommend</u> totally hard surfaces at all.</p>   | <p>E.g. concrete or asphalt</p>    |
| <p><b><math>h &lt; 600</math></b></p> <p>With movement e.g. rocking</p>                         | <p>Materials with very limited impact attenuating properties.</p>  | <p>E.g. wood</p>   |
| <p><b><math>h &lt; 1000</math></b></p>  | <p>Materials with significant impact attenuating properties.</p>   | <p>fine gravel 0–8 mm</p>  <p>grass</p>  <p>unsorted sand</p>  |
| <p><b><math>h &lt; 3000</math></b></p>  | <p>Loose fill material</p> <p>E.g.<br/>sand/gravel 0,25...8 mm D60/D10&lt;3,0<br/>Woodchips 5...30 mm<br/>bark 20...80 mm</p>  |  <p><math>\underline{S}</math>                      <math>\underline{h}</math></p> <p>30 cm                      &lt; 2,0 m</p> <p>40 cm                      &lt; 3,0 m</p>   |
|   | <p>Syntethic granulates</p> <p><math>\underline{S}</math>                      <math>\underline{h}</math></p> <p>40 mm ~&gt; 1,2...1,3 m</p> <p>50 mm ~&gt; 1,5...1,7 m</p> <p>60 mm ~&gt; 1,8...2,0 m</p> <p>70 mm ~&gt; 2,1...2,5 m</p> <p>Note. For accurate values, see manufacturer's instructions.</p> |    |

REMOVE SAFETY SURFACE/SAND/GRAVEL  
TO CHECK FOUNDATION



REMOVE SAFETY SURFACE/SAND/GRAVEL  
TO CHECK FOUNDATION



|  |  |  |
|--|--|--|
| <p>DET 1</p> <p>M8x50</p> <p>702845</p> <p>M8</p>                                | <p>DET 2</p> <p>M8x60</p> <p>902625</p> <p>702845</p> <p>M8</p>  | <p>DET 3</p>   |
| <p>DET 4</p> <p>CUT EXTRA CHAIN</p>  | <p>DET 5</p> <p>90Nm</p> <p>M12x110</p> <p>Ø24/13</p> <p>901958</p> <p>M8x35</p> <p>Ø24/13</p> <p>M12 NYLOC</p> <p>M8</p> <p>CUT EXTRA CHAIN</p> | <p>DET 6</p> <p>M12x120</p> <p>Ø24/12</p> <p>904801</p> <p>907621</p> <p>901958</p> <p>M8x35</p> <p>Ø24/13</p> <p>M12 NYLOC</p> <p>M8</p> <p>CUT EXTRA CHAIN</p> |
| <p>DET 7</p> <p>M12x40</p> <p>M12</p> <p>902012</p>                              | <p>DET 8</p> <p>NOTE:<br/>Aluminum thread<br/>fasten carefully.</p> <p>903388</p> <p>M8x30</p>   | <p>DET 9</p> <p>NOTE:<br/>Aluminum thread<br/>fasten carefully.</p> <p>702850</p> <p>M8x30</p> <p>903388</p>   |
| <p>DET 10</p> <p>902623</p> <p>M8</p> <p>Ø16/8.4</p> <p>Ø16/8.4</p> <p>M8x30</p> | <p>DET 11</p> <p>M8x30</p> <p>Ø16/8.4</p> <p>M8</p>  | <p>DET 12</p> <p>902624</p>  |



|  |  |   |
|--|--|---|
| <p>DET 13</p> <p>M10x50</p> <p>Ø20/10.5</p> <p>M10</p>             | <p>DET 14</p> <p>M10x40</p> <p>Ø20/10.5</p> <p>M10</p> | <p>DET 15</p> <p>M10x40 (901487)</p> <p>Ø20/10.5x2 (901302)</p> <p>M10 (909637)</p> |
| <p>DET 16</p> <p>903572</p> <p>903567</p> <p>M8x60</p> <p>GLUE</p> | <p>DET 17</p> <p>M12x90<br/>901994</p> <p>M12</p>      | <p>DET 18</p> <p>M12x120</p> <p>M12</p> <p>903574</p>                               |
| <p>DET 19</p> <p>M12x90</p> <p>M12</p> <p>902157</p>               | <p>DET 20</p> <p>M12<br/>901994</p> <p>M12x120</p>     | <p>DET 21</p> <p>M8x60</p> <p>M8</p> <p>905067</p>                                  |
| <p>DET 22</p> <p>703062</p> <p>M8x60</p> <p>GLUE</p>               | <p>DET 23</p>  | <p>DET 24</p> <p>901958</p> <p>903577</p>   |

### DET 25-26

M12x120

904100

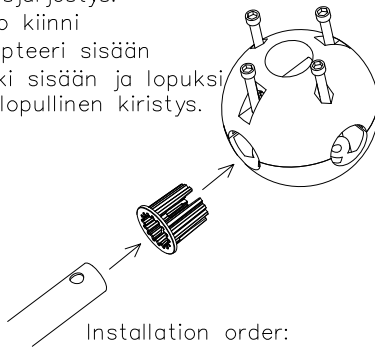
904015

904102

Kun putken pää osuu adapterin kynsiin, adapteri tiukentuu paikoilleen.

Asennusjärjestys:

- 1) Pallo kiinni
- 2) Adapteri sisään
- 3) putki sisään ja lopuksi pallon lopullinen kiristys.



Installation order:

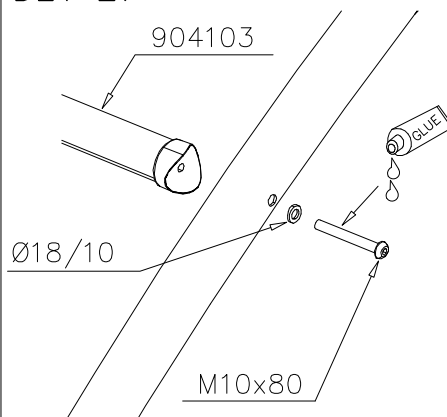
- 1) Close the ball
- 2) Insert adapter
- 3) Insert tube and tighten screws.

### DET 27

904103

Ø18/10

M10x80



### DET 28

906621

M12x35  
(909347)

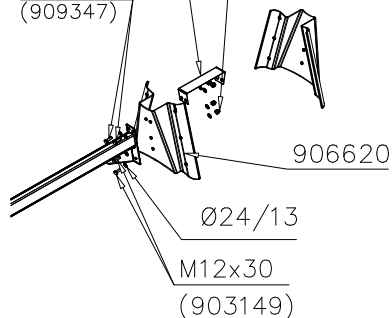
M12

906620

Ø24/13

M12x30  
(903149)

M12 → 60 Nm



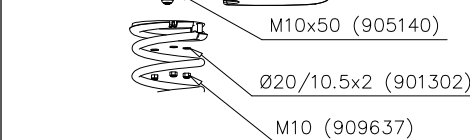
### DET 29



M10x50 (905140)

Ø20/10.5x2 (901302)

M10 (909637)



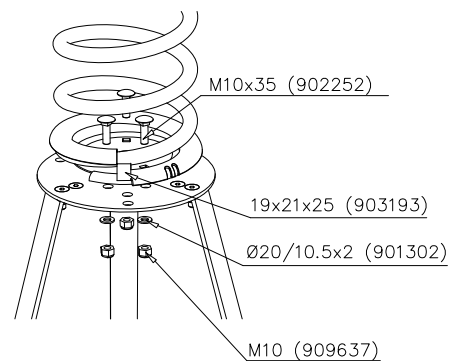
### DET 30

M10x35 (902252)

19x21x25 (903193)

Ø20/10.5x2 (901302)

M10 (909637)



### DET 31

M12 → 60 Nm

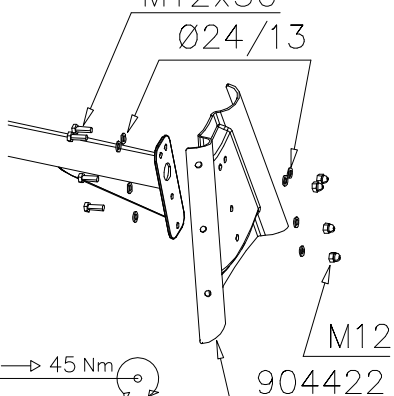
M12x30

Ø24/13

M10 → 45 Nm

M12

904422



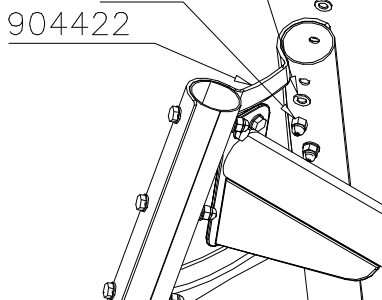
### DET 32

M12 → 60 Nm

M12x100

Ø24/13

M12  
904422



### DET 33

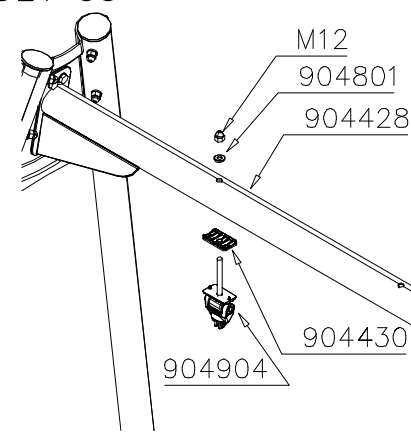
M12

904801

904428

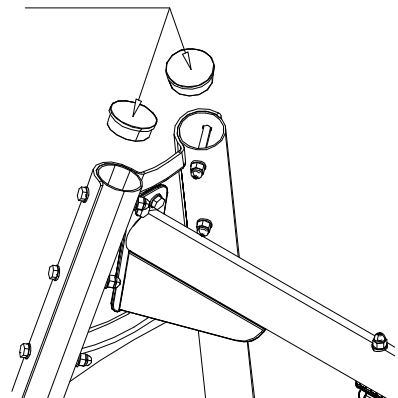
904430

904904

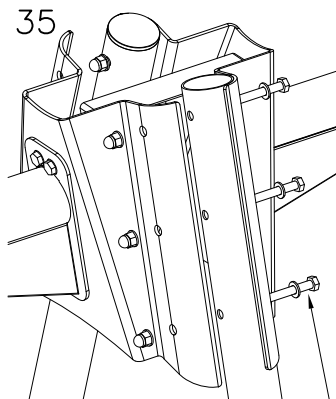


### DET 34

904800

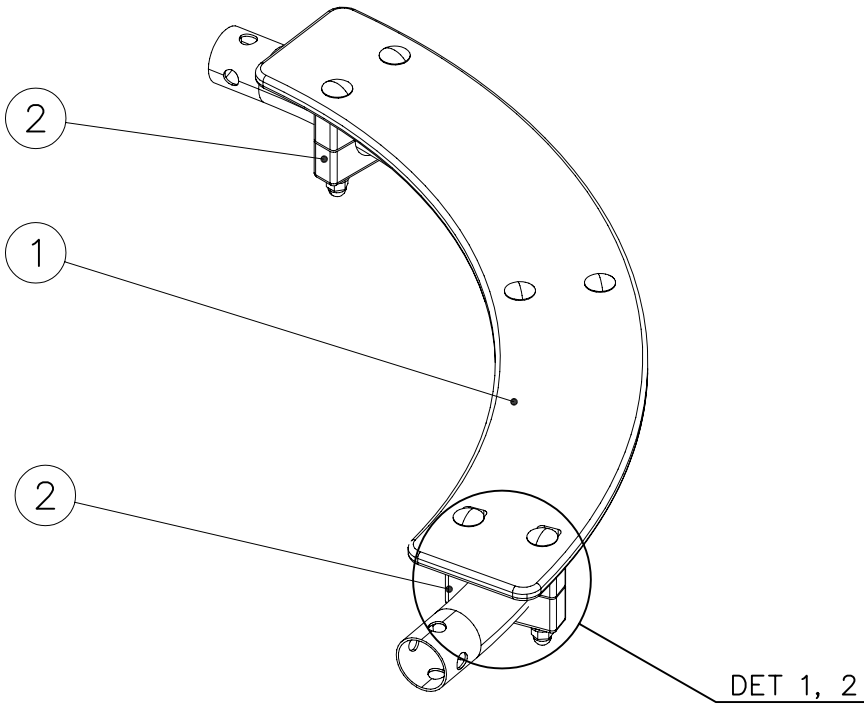


### DET 35

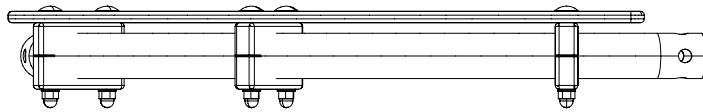


M12x110

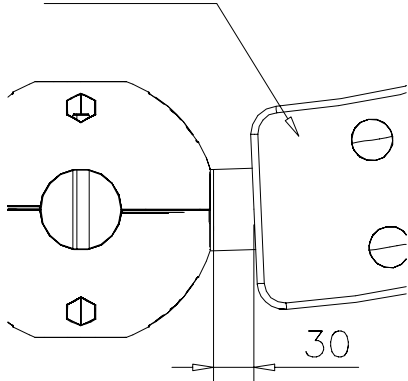
### DET 36



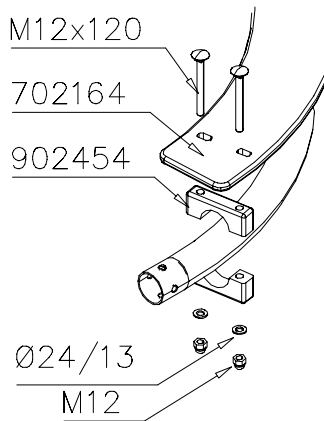
|          |     |          |     |
|----------|-----|----------|-----|
| ① 702164 | PCS | ② 902454 | PCS |
|          | 1   |          | 6   |
| ③ 909110 | PCS | ④ 909644 | PCS |
|          | 6   |          | 6   |
| M12x120  |     | M12      |     |
| ⑤ 980154 | PCS |          | PCS |
|          | 6   |          |     |
| Ø24/13   |     |          |     |
|          | PCS |          | PCS |
|          |     |          |     |
|          | PCS |          | PCS |
|          |     |          |     |

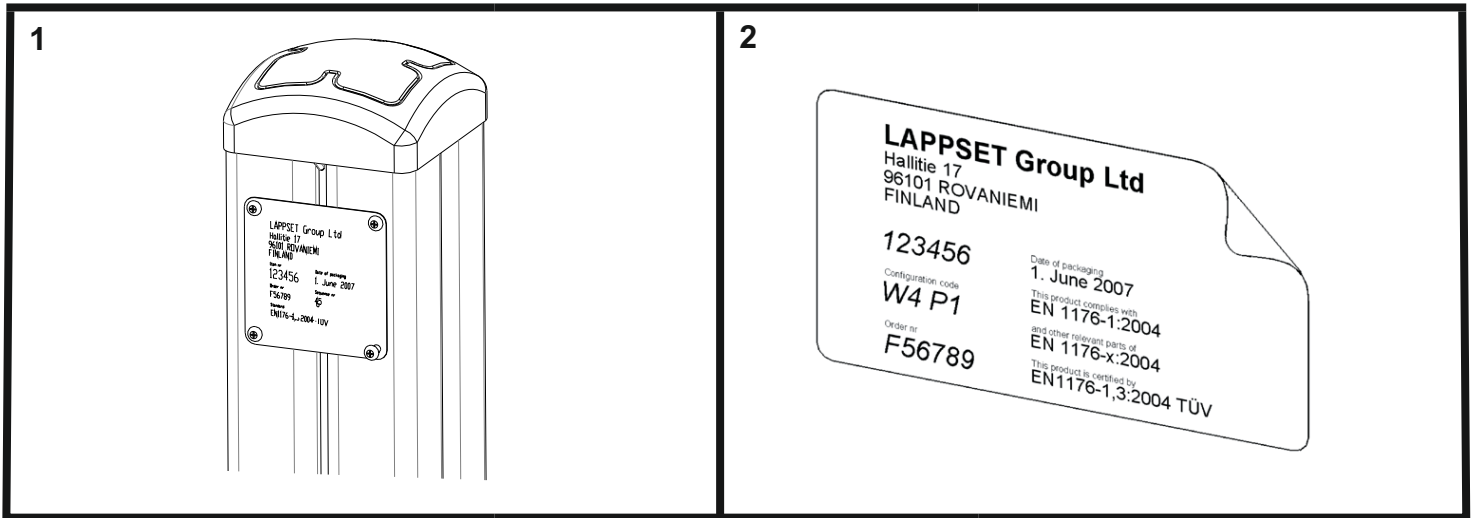


DET 1  
702252



DET 2





## Tuotekyltti tulee tuotteen mukana yhdellä seuraavista tavoista:

### 1) Metallinen tuotekyltti ja kiinnitysruuvit

- Kiinnitä tuotekyltti ruuveilla tolppaan noin 2 metrin korkeuteen kuvan 2 mukaisesti.

### 2) Tuotekylttitarra

- Puhdista maalattu metalli- tai vaneripinta pölystä ja kosteudesta. Liimaa tarra kuvan 3 mukaisesti.
- Huom. Älä kiinnitä tarraa karheapintaiseen laminaattiin tai maalattuun puuhun.

## Vår produktmärkning levereras på ett av följande sätt:

### 1) Produktskylt i metall

- Fäst skylten med de medföljande skruvarna

### 2) Självhäftande produktetikett

- Rengördenpulverlackerademetallytanellerlaminatytansåattdenblirfrifrånsmutsochfukt.Fästetikettenenligtfig.3.
- Obs! Fäst ej etiketten på detaljer med skrovlig yta eller på målat trä.

## Product label is delivered by one of following ways:

### 1) Metal product label and screws

- Fasten the label with screws.

### 2) Label sticker

- Cleanthepaintedmetalorplywoodsurfacefromdirtandmoisture.Fastenthestickerasshowninthefigure3.
- Note. Do not attach the sticker to rough surfaced laminate or painted wood.

## La plaque d'informations produit est livrée sous l'une de ces 3 formes :

### 1) Plaque métallique et vis

- Fixez la plaque à l'aide des vis.

### 2) Etiquette autocollante

- Avant de coller l'étiquette, nettoyez le composant métallique peint ou la plaque de contreplaqué, de toute saleté. La surface doit être sèche (voir image 3).
- Attention, ne pas coller l'étiquette sur une surface lamellé-collée irrégulière ou sur du bois peint.

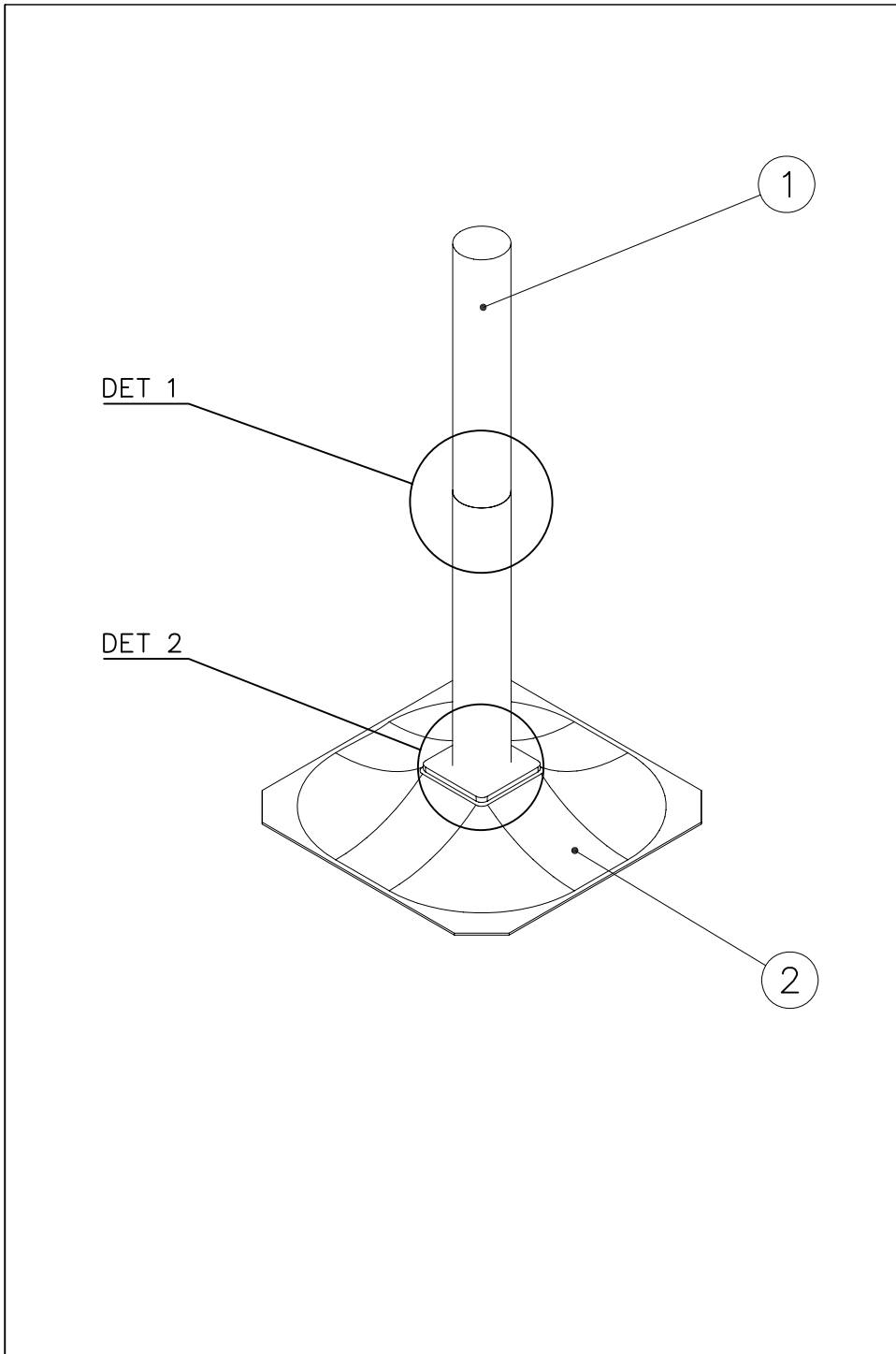
## Die Auslieferung des Produktaufklebers erfolgt auf eine dieser Arten:

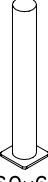
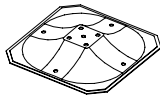
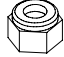

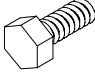
### 1) Produkt-Schild aus Metall incl. Schrauben

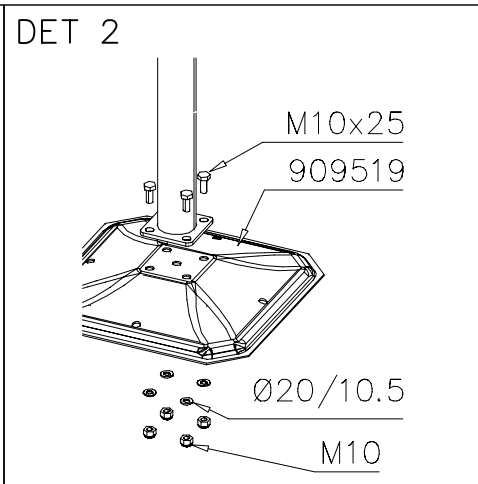
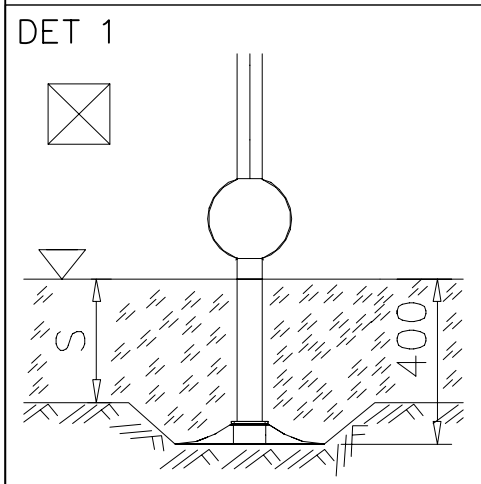
- Die Befestigung des Schildes erfolgt mittels der Schrauben.

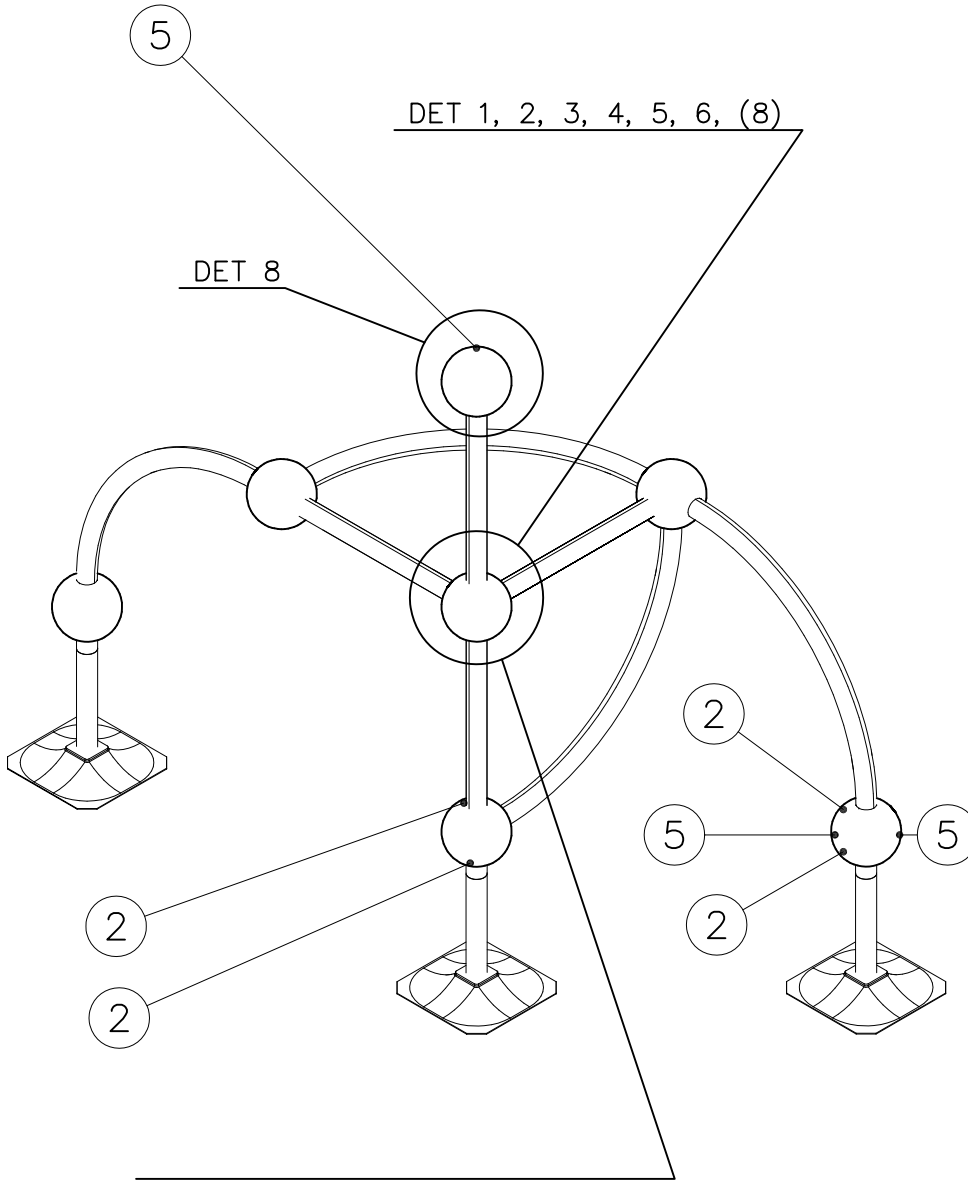
### 2) Aufkleber

- EntfernenSiezunächstSchmutzundFeuchtigkeitvomlackiertenMetallbzw.vonderHolzoberflächeundbringenSiedenAufkleber wie im Bild oben rechts beschrieben auf den gesäuberten Untergrund auf.
- Beachten Sie: Bringen Sie den Aufkleber nicht auf raues laminiertes oder lackiertes Holz an.

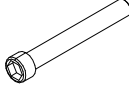

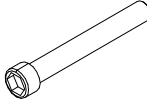



|   |     |   |     |
|---|-----|---|-----|
| ① 904034  | PCS | ② 909519  | PCS |
|  | 1   |  | 1   |
| Ø60x663   |     | 50x380x380  |     |
| ③ 909637  | PCS | ④ 909638  | PCS |
|  | 4   |  | 4   |
| M10   |     | Ø20/10,5  |     |
| ⑤ 909639  | PCS |   | PCS |
|  | 4   |   |     |
| M10x25  |     |   |     |
|   | PCS |   | PCS |
|   |     |   |     |
|   | PCS |   | PCS |
|   |     |   |     |
|   | PCS |   | PCS |
|   |     |   |     |

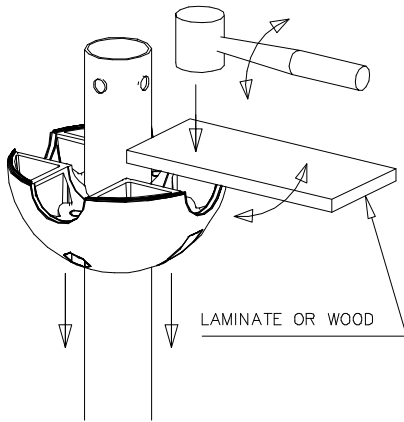




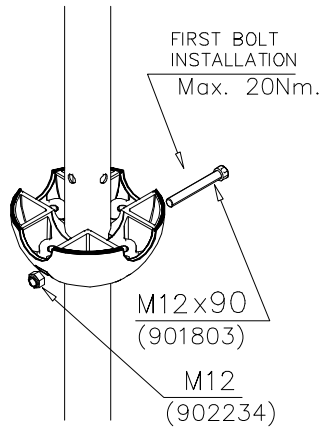
DO NOT TIGHTEN THE JOINTS UNTIL THE STRUCTURE IS COMPLETE.

|   |     |   |     |
|---|-----|---|-----|
| ① 901803  | PCS | ② 901994  | PCS |
|  | 2   |  | 2   |
| M12x90  |     | Ø190  |     |
| ③ 902096  | PCS | ④ 902234  | PCS |
|  | 4   |  | 6   |
| M12x120   |     | M12   |     |
|   | PCS |   | PCS |
|   |     |   |     |
|   | PCS |   | PCS |
|   |     |   |     |
|   | PCS |   | PCS |
|   |     |   |     |
|   | PCS |   | PCS |
|   |     |   |     |
|   | PCS |   | PCS |
|   |     |   |     |
|   | PCS |   | PCS |
|   |     |   |     |

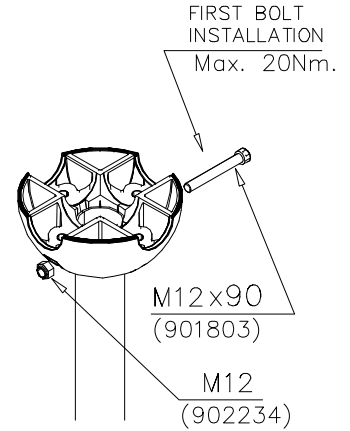
DET 1



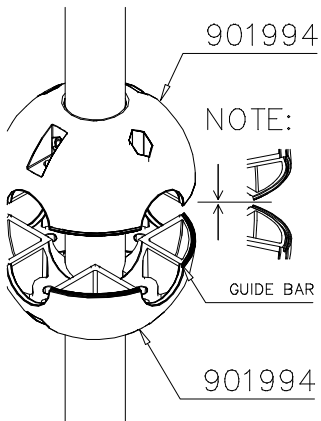
DET 2



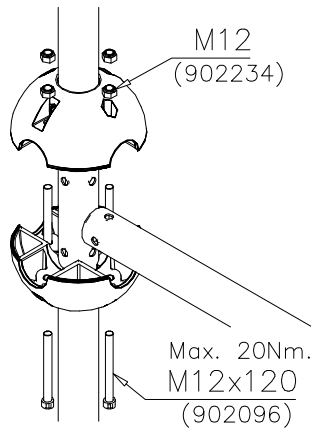
DET 3



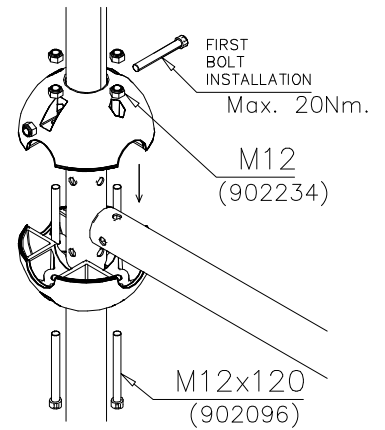
DET 4



DET 5

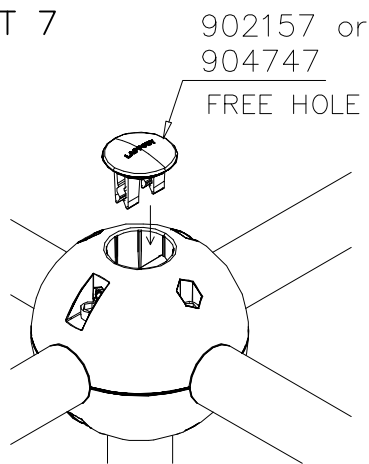


DET 6



REMEMBER  
FINAL  
TIGHTENING

DET 7



DET 8

