

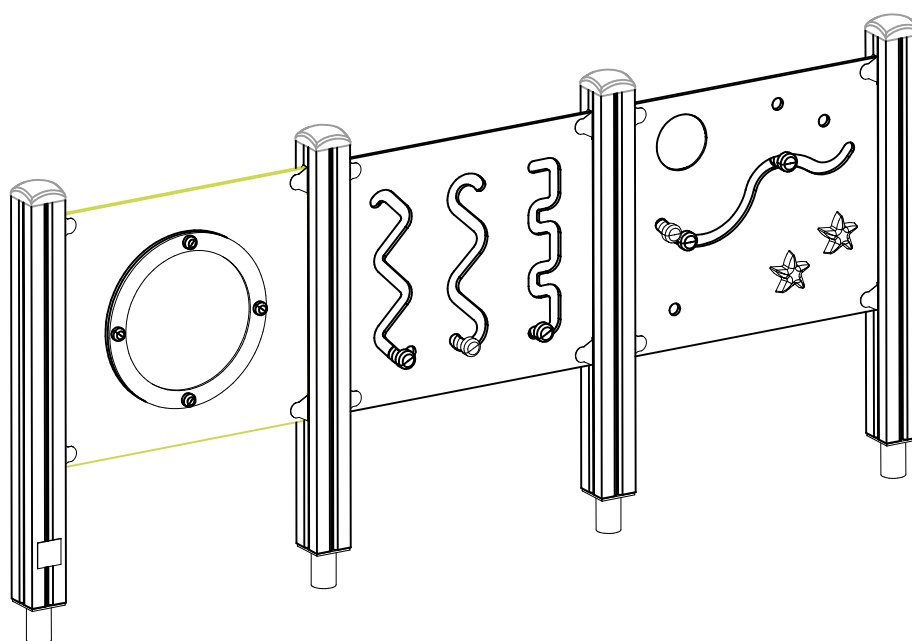
# LAPPSET®

## FINNO

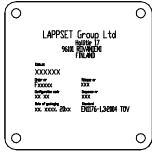

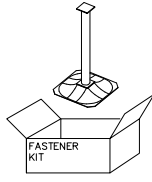
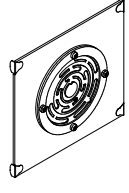
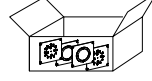
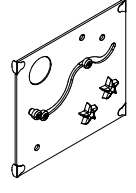
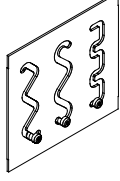
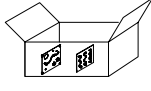
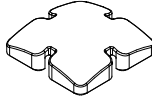
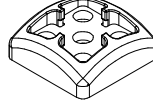

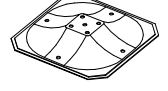
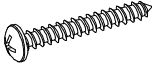
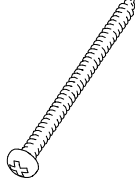
ASENNUSOHJE  
MONTERINGSANSVISNING  
INSTALLATION INSTRUCTION  
AUFBAUANLEITUNG  
NOTICE D'INSTALLATION

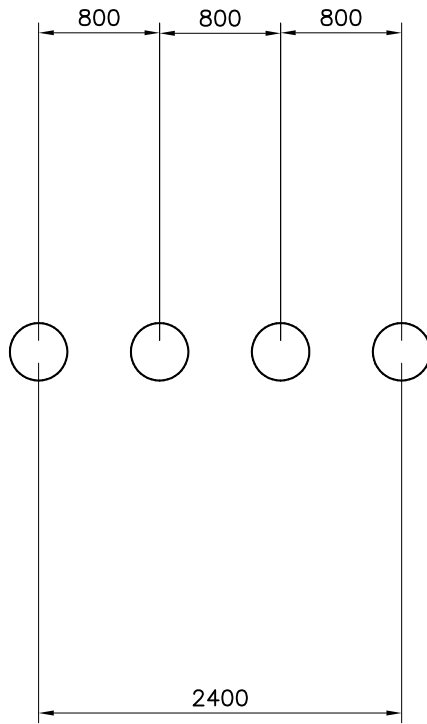
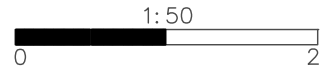
DATE: 3.2.2020

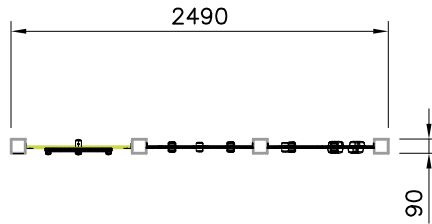
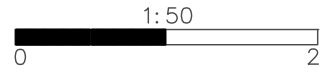
### Q11377

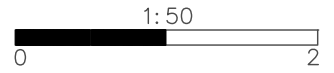
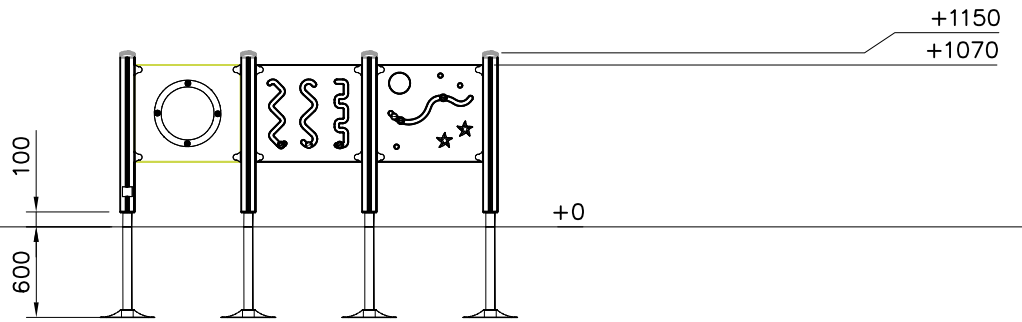
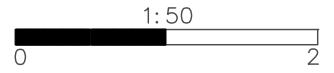


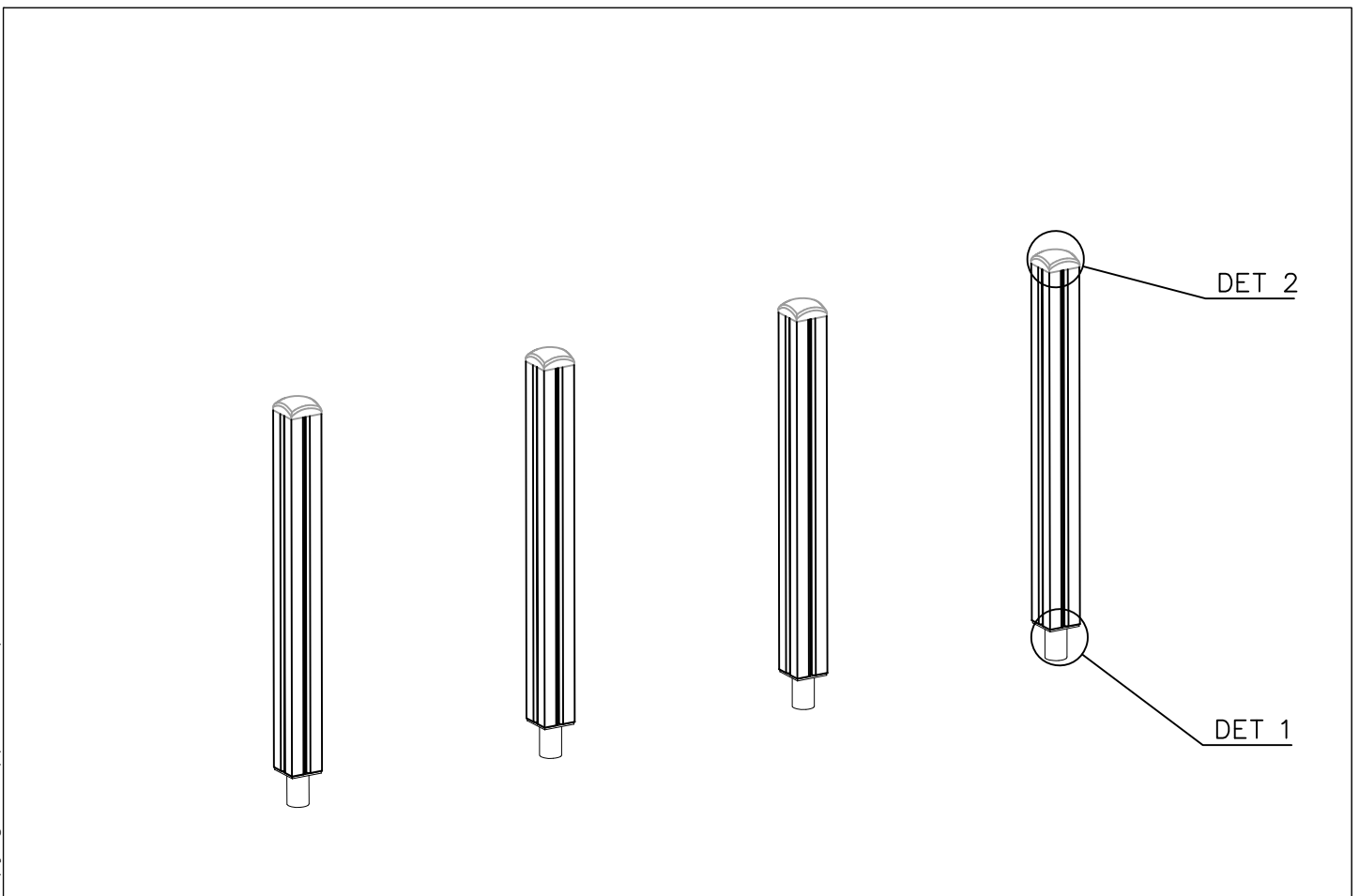
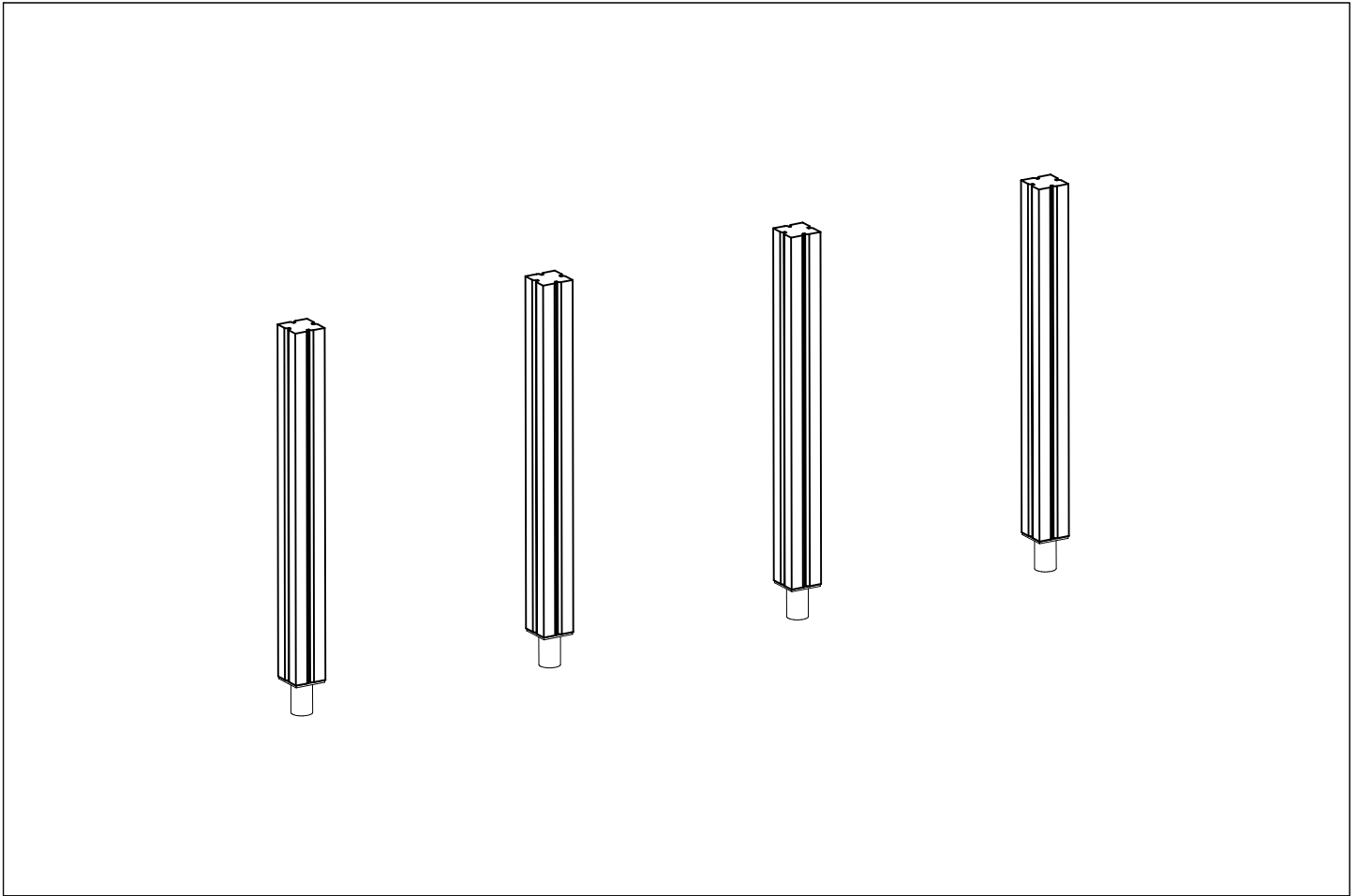
DATE: 3.2.2020

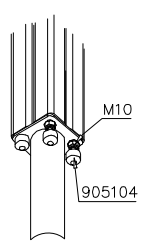
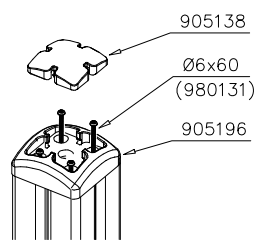
|   |          |   |           |   |          |   |          |  |          |   |          |
|---|----------|---|-----------|---|----------|---|----------|--|----------|---|----------|
| 702286<br><br>65x65          | PCS<br>1 | 706466-602<br><br>93x93x1025 | PCS<br>4  | 706531<br><br>FASTENER KIT | PCS<br>4 | 706766-703<br>     | PCS<br>1 | 706778<br>              | PCS<br>1 | 707209-703<br><br>10x640x702 | PCS<br>1 |
| 707386-703<br><br>10x640x702 | PCS<br>1 | 707450<br>                   | PCS<br>2  | 905138<br><br>GRAY         | PCS<br>4 | 905196<br><br>GRAY | PCS<br>4 | 909511<br><br>90x90x650 | PCS<br>4 | 909519<br><br>50x380x380     | PCS<br>4 |
| 980114<br><br>Ø4x20          | PCS<br>4 | 980131<br><br>Ø6x60          | PCS<br>16 |   | PCS      |   | PCS      |  | PCS      |   | PCS      |
|   | PCS      |   | PCS       |   | PCS      |   | PCS      |  | PCS      |   | PCS      |
|   | PCS      |   | PCS       |   | PCS      |   | PCS      |  | PCS      |   | PCS      |
|   | PCS      |   | PCS       |   | PCS      |   | PCS      |  | PCS      |   | PCS      |
|   | PCS      |   | PCS       |   | PCS      |   | PCS      |  | PCS      |   | PCS      |

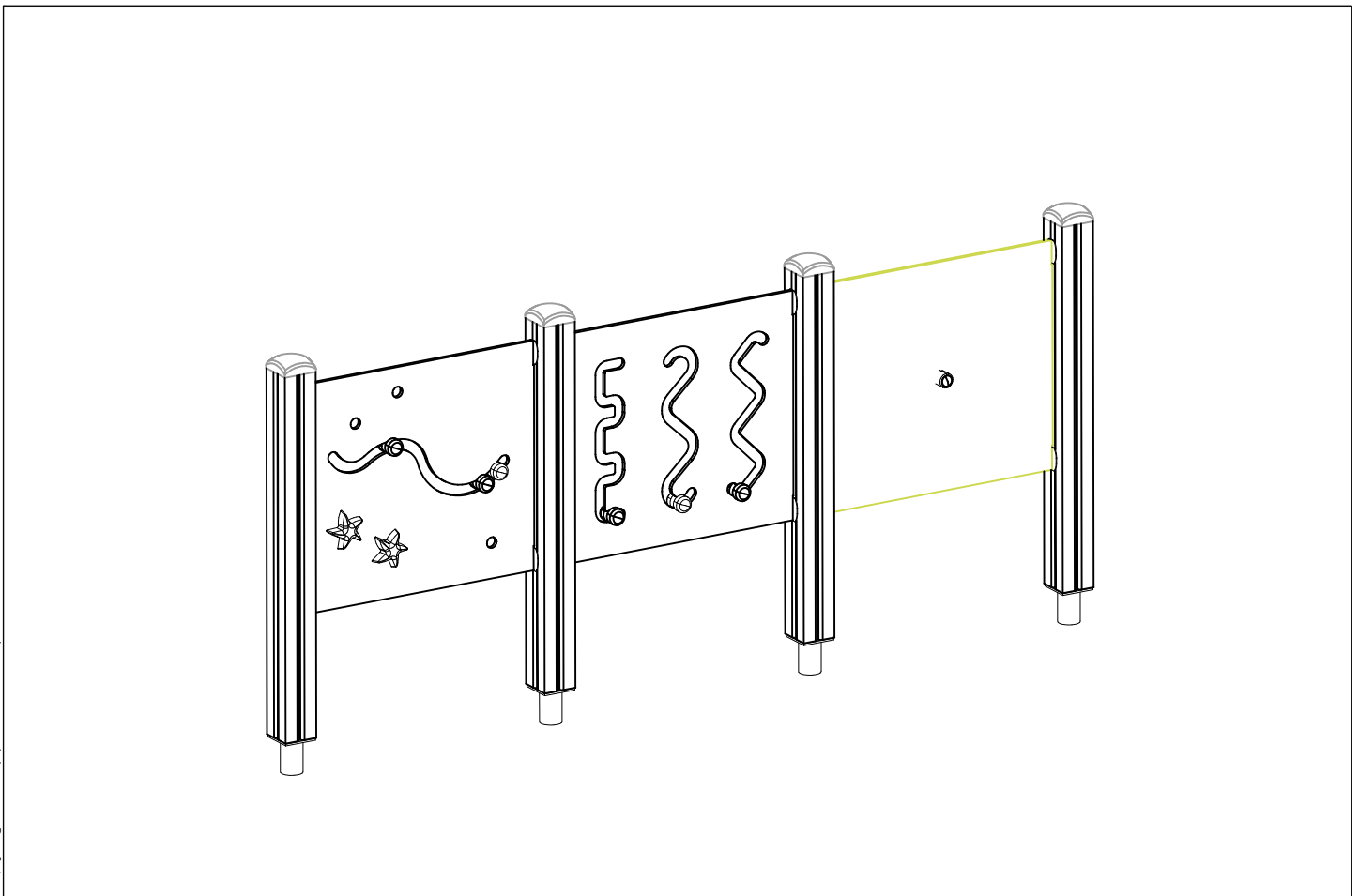
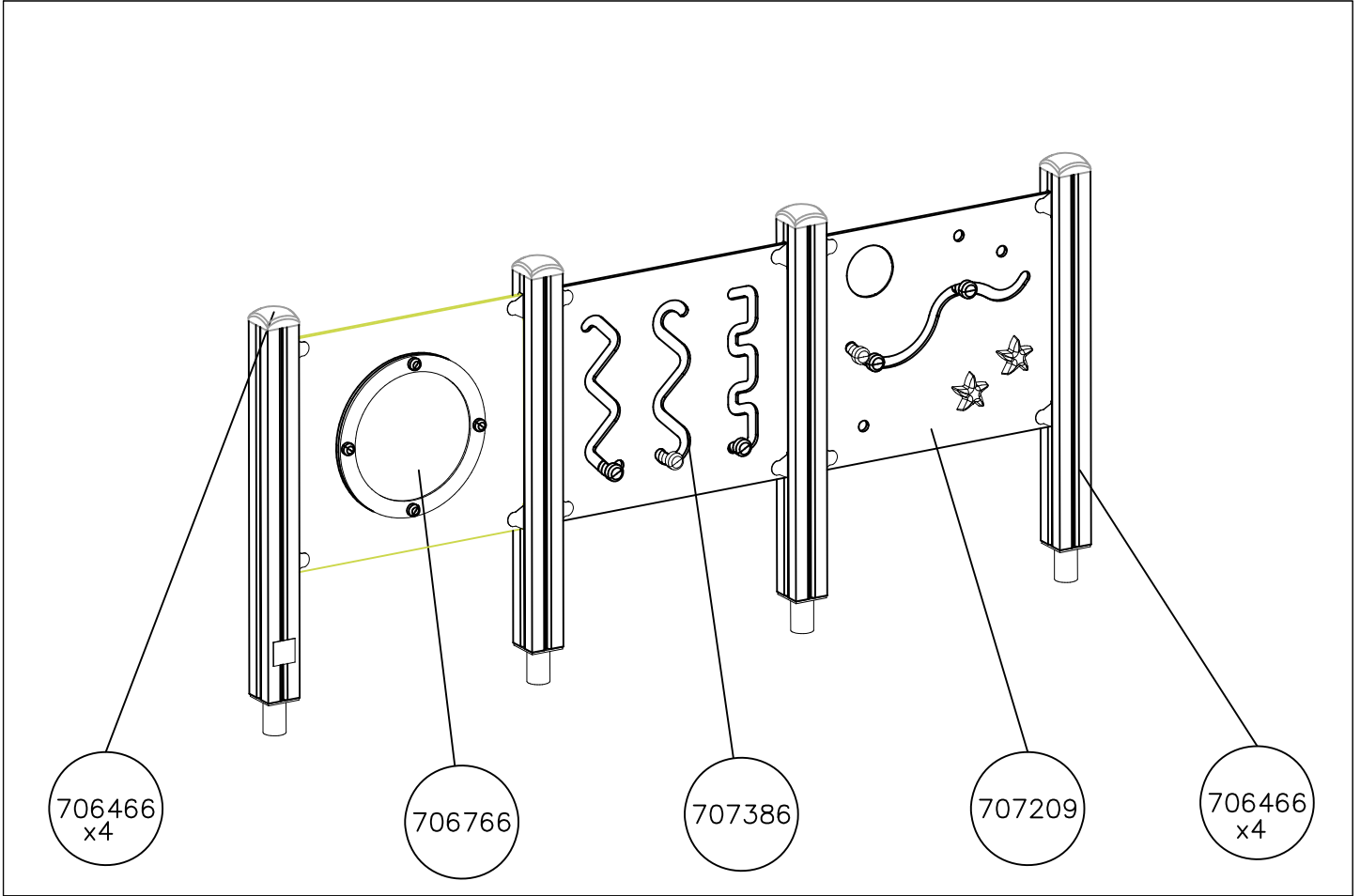


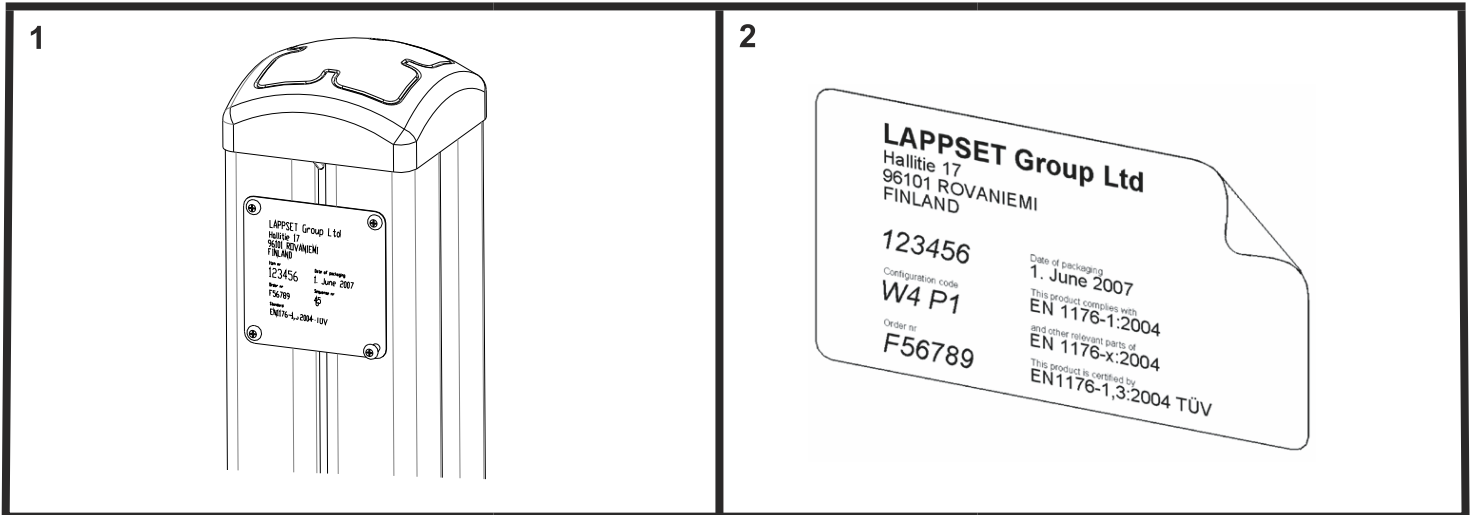






|  |  |  |  |
|--|--|--|--|
| <p>DET 1</p>  | <p>DET 2</p>  |  |  |
|  |  |  |  |
|  |  |  |  |
|  |  |  |  |
|  |  |  |  |



**Tuotekyltti tulee tuotteen mukana yhdellä seuraavista tavoista:****1) Metallinen tuotekyltti ja kiinnitysruuvit**

- Kiinnitä tuotekyltti ruuveilla tolppaan noin 2 metrin korkeuteen kuvan 1 mukaisesti.

**2) Tuotekyltitarra**

- Puhdista maalattu metalli- tai vaneripinta pölystä ja kosteudesta. Liimaa tarra kuvan 2 mukaisesti.
- Huom. Älä kiinnitä tarraa karheapintaiseen laminaattiin tai maalattuun puuhun.

**Vår produktmärkning levereras på ett av följande sätt:****1) Produktskylt i metall**

- Fäst skylten med de medföljande skruvarna

**2) Självhäftande produktetikett**

- Rengör den pulverlackerade metallytan eller laminatyten så att den blir fri från smuts och fukt. Fäst etiketten enligt fig. 2.
- Obs! Fäst ej etiketten på detaljer med skrovlig yta eller på målat trä.

**Product label is delivered by one of following ways:****1) Metal product label and screws**

- Fasten the label with screws.

**2) Label sticker**

- Clean the painted metal or plywood surface from dirt and moisture. Fasten the sticker as shown in the figure 2.
- Note. Do not attach the sticker to rough surfaced laminate or painted wood.

**La plaque d'informations produit est livrée sous l'une de ces 3 formes :****1) Plaque métallique et vis**

- Fixez la plaque à l'aide des vis.

**2) Etiquette autocollante**

- Avant de coller l'étiquette, nettoyez le composant métallique peint ou la plaque de contreplaqué, de toute saleté. La surface doit être sèche (voir image 2).
- Attention, ne pas coller l'étiquette sur une surface lamellé-collée irrégulière ou sur du bois peint.

**Die Auslieferung des Produktaufklebers erfolgt auf eine dieser Arten:****1) Produkt-Schild aus Metall incl. Schrauben**

- Die Befestigung des Schildes erfolgt mittels der Schrauben.

**2) Aufkleber**

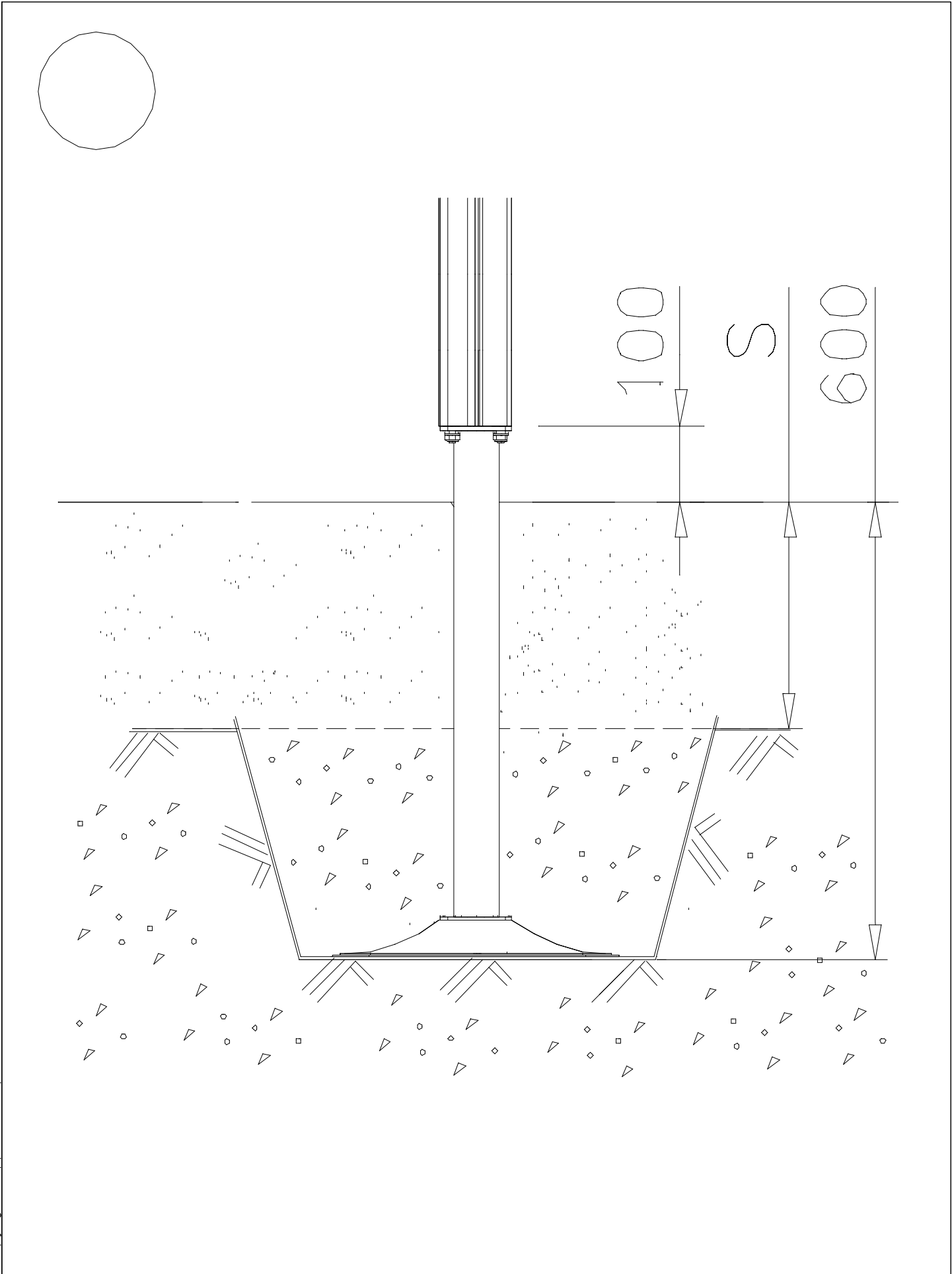
- Entfernen Sie zunächst Schmutz und Feuchtigkeit vom lackierten Metall bzw. von der Holzoberfläche und bringen Sie den Aufkleber wie im Bild oben rechts beschrieben auf den gesäuberten Untergrund auf.
- Beachten Sie: Bringen Sie den Aufkleber nicht auf raues laminiertes oder lackiertes Holz an.

**LAPPSET®**  
**DEEP FOUNDATION**

**FOOT**

DATE: 13.3.2014

**4A**

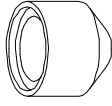


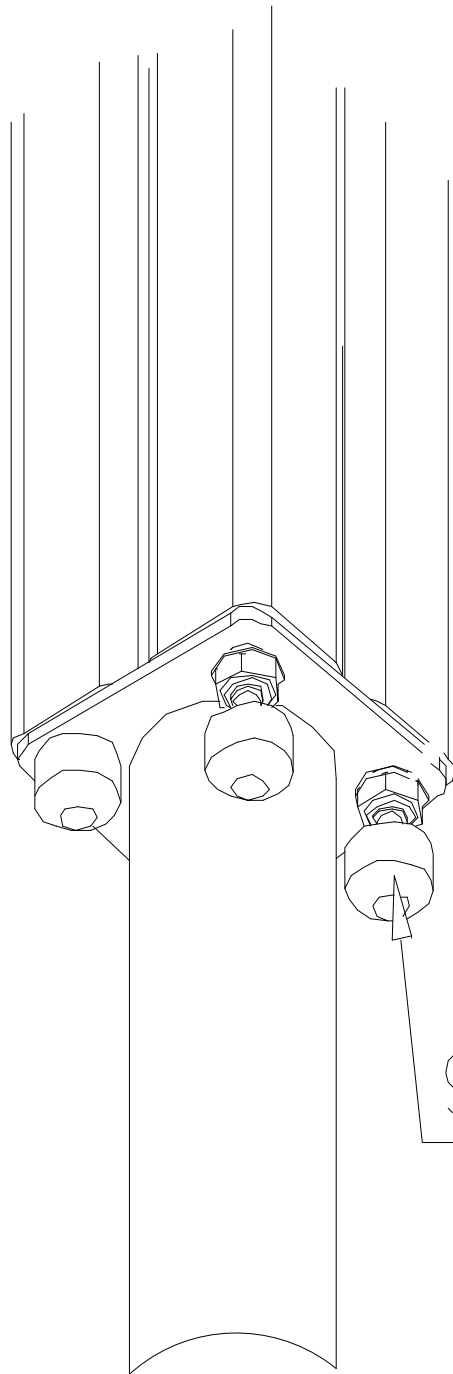
# LAPPSET® BETON FOUNDATION

# FOOT

DATE: 27.10.2015

1(1)

|   |     |  |     |
|---|-----|--|-----|
| ② 905104  | PCS |  | PCS |
|   | 4   |  |     |
|  |     |  |     |
| M10   |     |  |     |
|   | PCS |  | PCS |
|   |     |  |     |
|   |     |  |     |



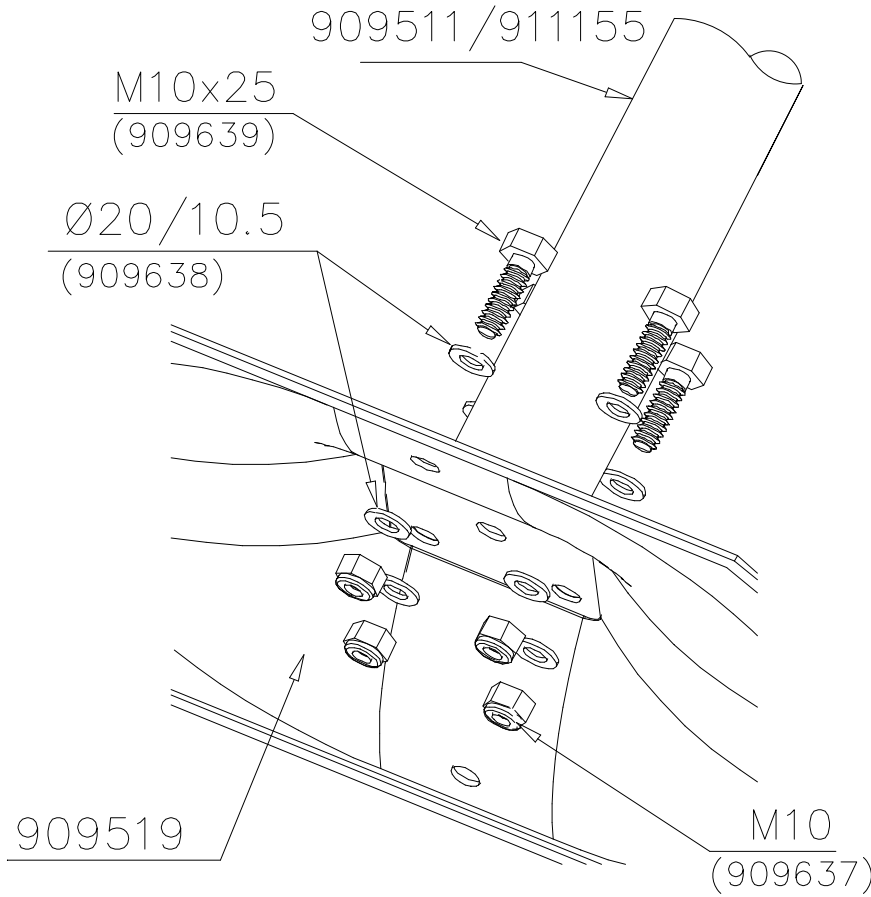
905104

# LAPPSET® DEEP FOUNDATION

# FOOT

DATE: 15.5.2018

1(1)



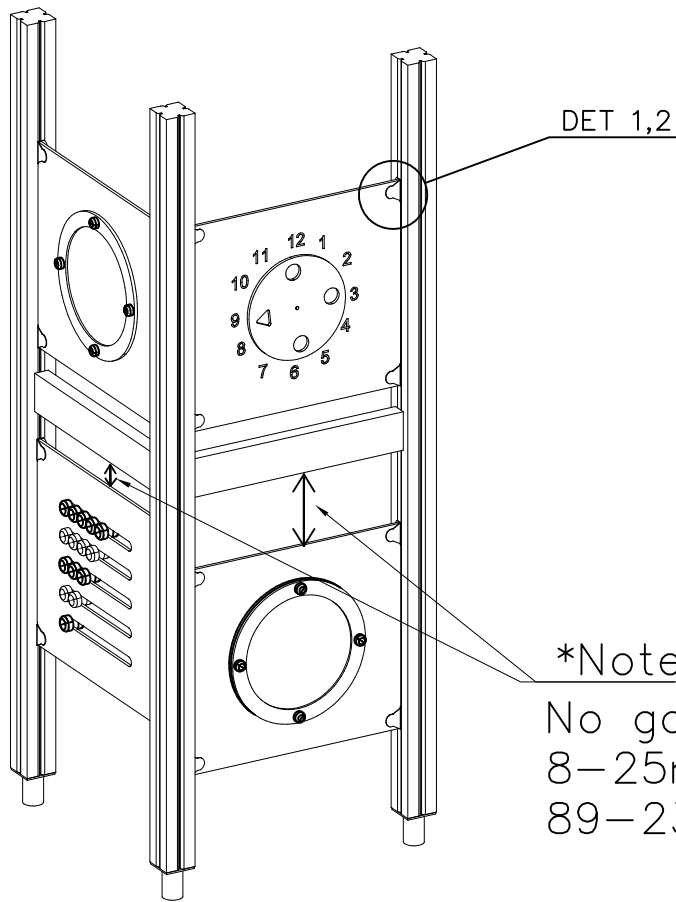
|   |           |     |   |            |     |
|---|-----------|-----|---|------------|-----|
| ① | 909511    | PCS | ② | 909519     | PCS |
|   |           | 1   |   |            | 1   |
|   | 90x90x650 |     |   | 50x380x380 |     |

|   |        |     |   |          |     |
|---|--------|-----|---|----------|-----|
| ③ | 909637 | PCS | ④ | 909638   | PCS |
|   |        | 4   |   |          | 8   |
|   | M10    |     |   | Ø20/10.5 |     |

|   |        |     |   |        |     |
|---|--------|-----|---|--------|-----|
| ⑤ | 909639 | PCS | ⑥ | 905104 | PCS |
|   |        | 4   |   |        | 4   |
|   | M10x25 |     |   | M10    |     |

OPTION FOOT

|   |           |     |  |  |     |
|---|-----------|-----|--|--|-----|
| ① | 911155    | PCS |  |  | PCS |
|   |           | 1   |  |  |     |
|   | 90x90x650 |     |  |  |     |



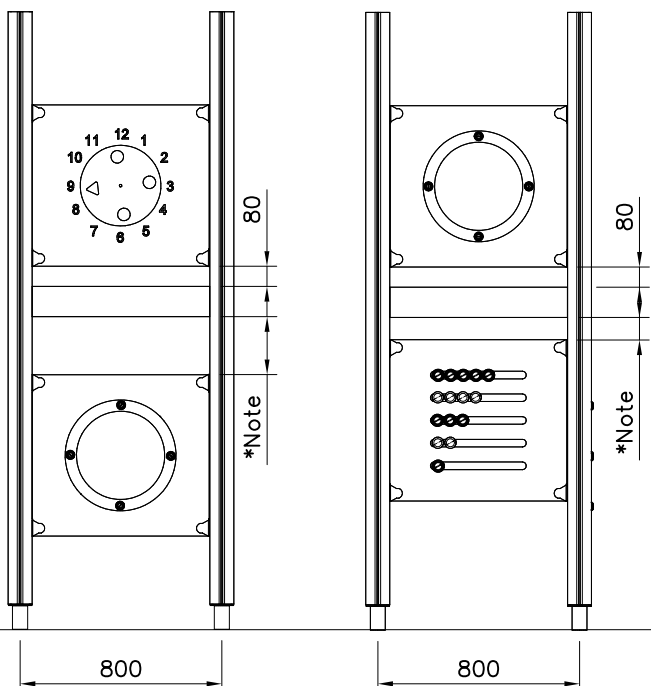
|             |     |          |     |
|-------------|-----|----------|-----|
| ① 903176    | PCS | ② 909850 | PCS |
|             | 4   |          | 4   |
|             |     | M8x25    |     |
| ③ 909256    | PCS | ④ 909633 | PCS |
|             | 8   |          | 4   |
| Ø16/8.4x1.6 |     | M8       |     |
| ⑤ 980123    | PCS |          | PCS |
|             | 4   |          |     |
| Ø7x60       |     |          |     |

\*Note:

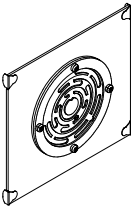
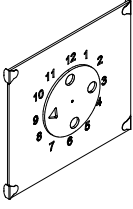
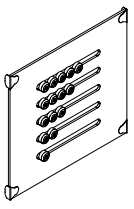
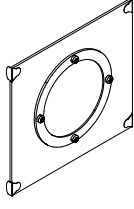
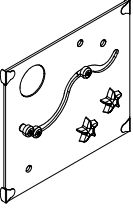
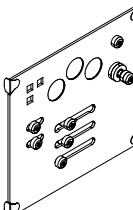
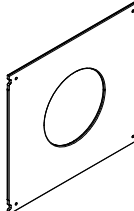
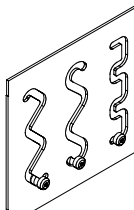
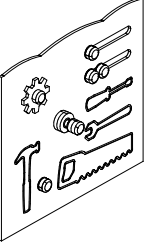
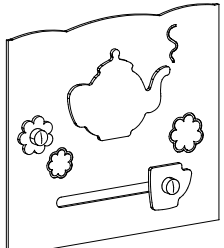
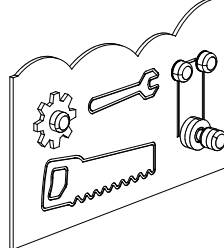
No gaps between:  
8–25mm  
89–230mm

### COLOR OPTIONS

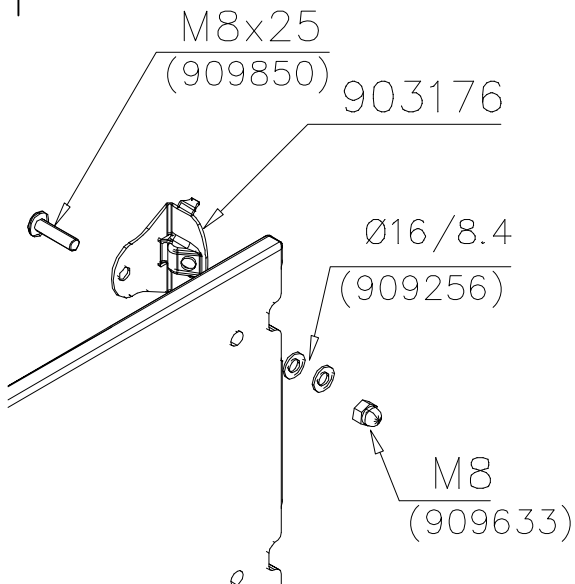
|      |            |
|------|------------|
| -701 | BLUE       |
| -702 | YELLOW     |
| -703 | LIME       |
| -704 | DARK GRAY  |
| -705 | LIGHT GRAY |
| -706 | RED        |
| -707 | GREEN      |
| -708 | FUXIA      |



GAME WALL OPTIONS

|   |   |  |  |
|---|---|--|--|
| 706766  | 706772  | 706308   | 707453   |
|    |    |    |   |
| 640x702   | 640x702   | 640x702  | 640x702  |
| 707209  | 705705  | 707433   | 707386   |
|   |   |   |  |
| 640x702   | 640x702   | 640x702  | 640x702  |
| 709403  | 709358  | 709405   |  |
|  |  |  |  |
| 640x702   | 640x702   | 420x702  |  |

DET 1



DET 2

