

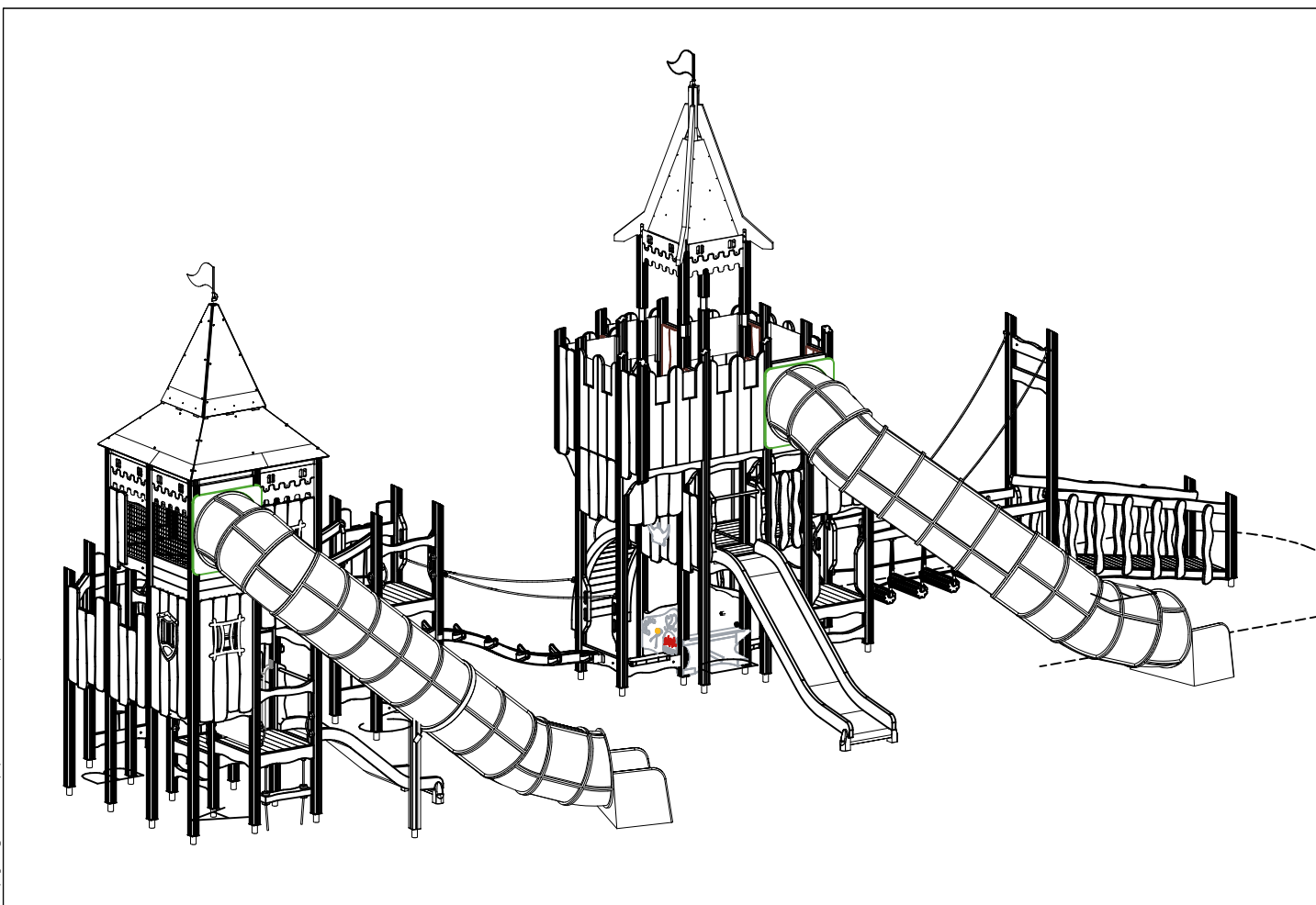
LAPPSET®

FLORA

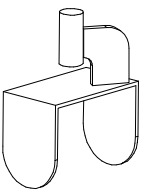


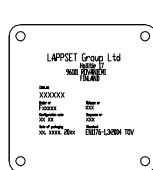
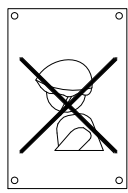
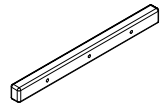
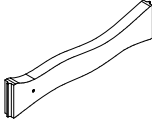

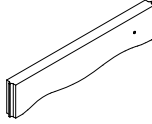
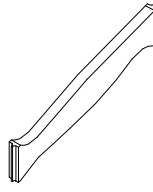
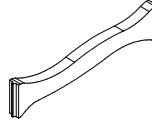


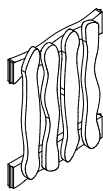

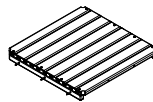
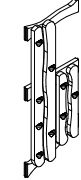
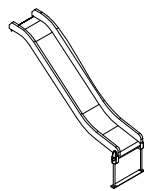
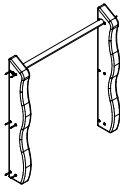

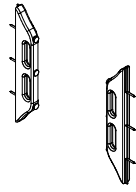
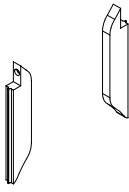


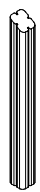
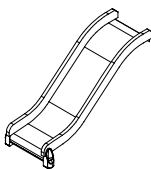
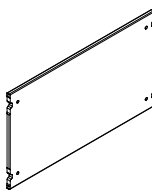
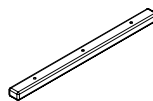

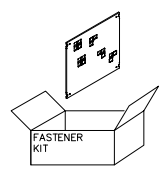
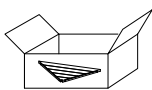
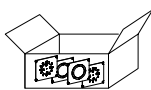
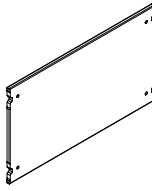
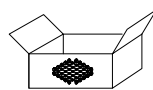
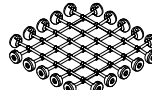
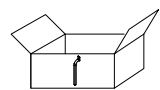

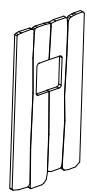
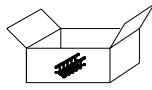
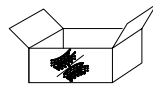
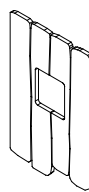
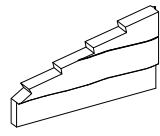
ASENNUSOHJE
MONTERINGSANSVISNING
INSTALLATION INSTRUCTION
AUFBAUANLEITUNG
NOTICE D'INSTALLATION

DATE: 10.6.2021

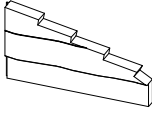
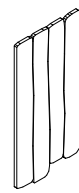
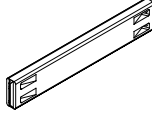
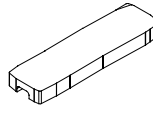

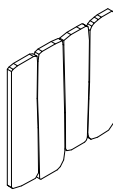
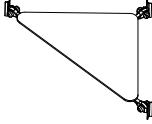

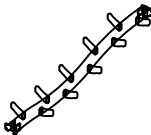
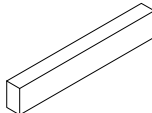
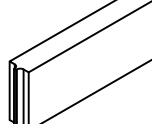
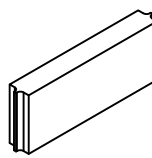
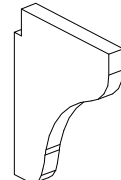

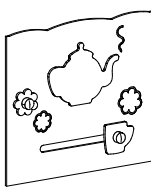
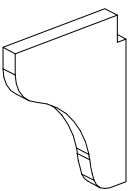
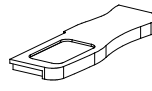
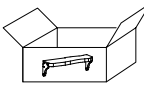
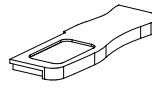
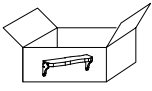

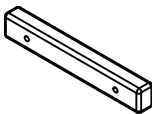
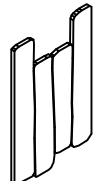

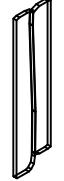
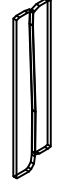
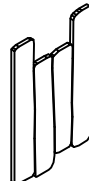

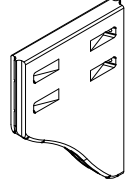
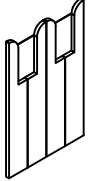


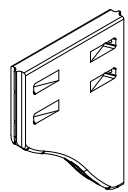
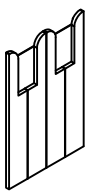
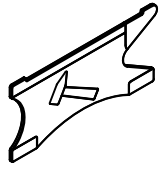
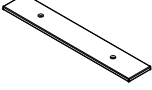

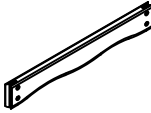
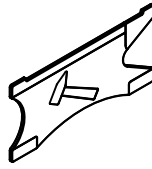
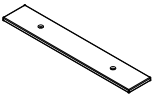
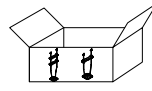
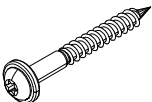
Q15473



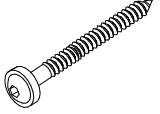
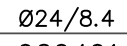
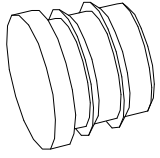
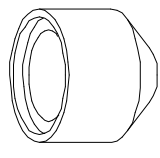
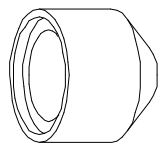

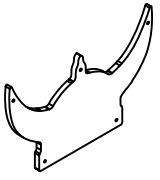
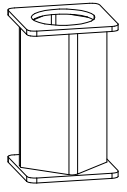
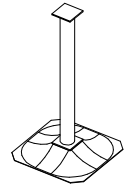
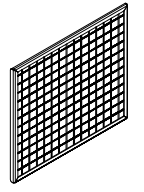
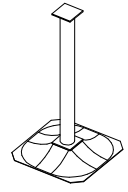
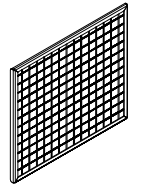
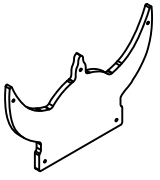

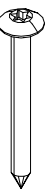
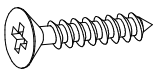
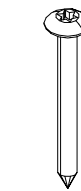
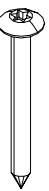
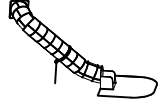

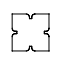
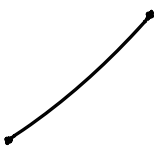
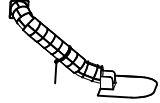

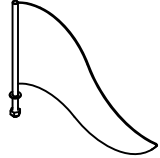
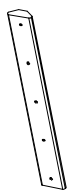
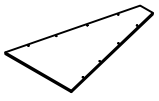
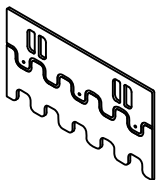
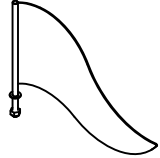
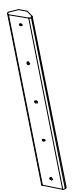
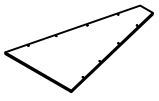
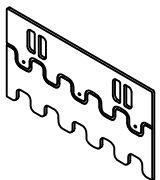
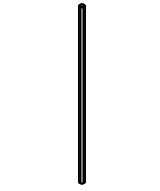

DATE: 4.8.2021

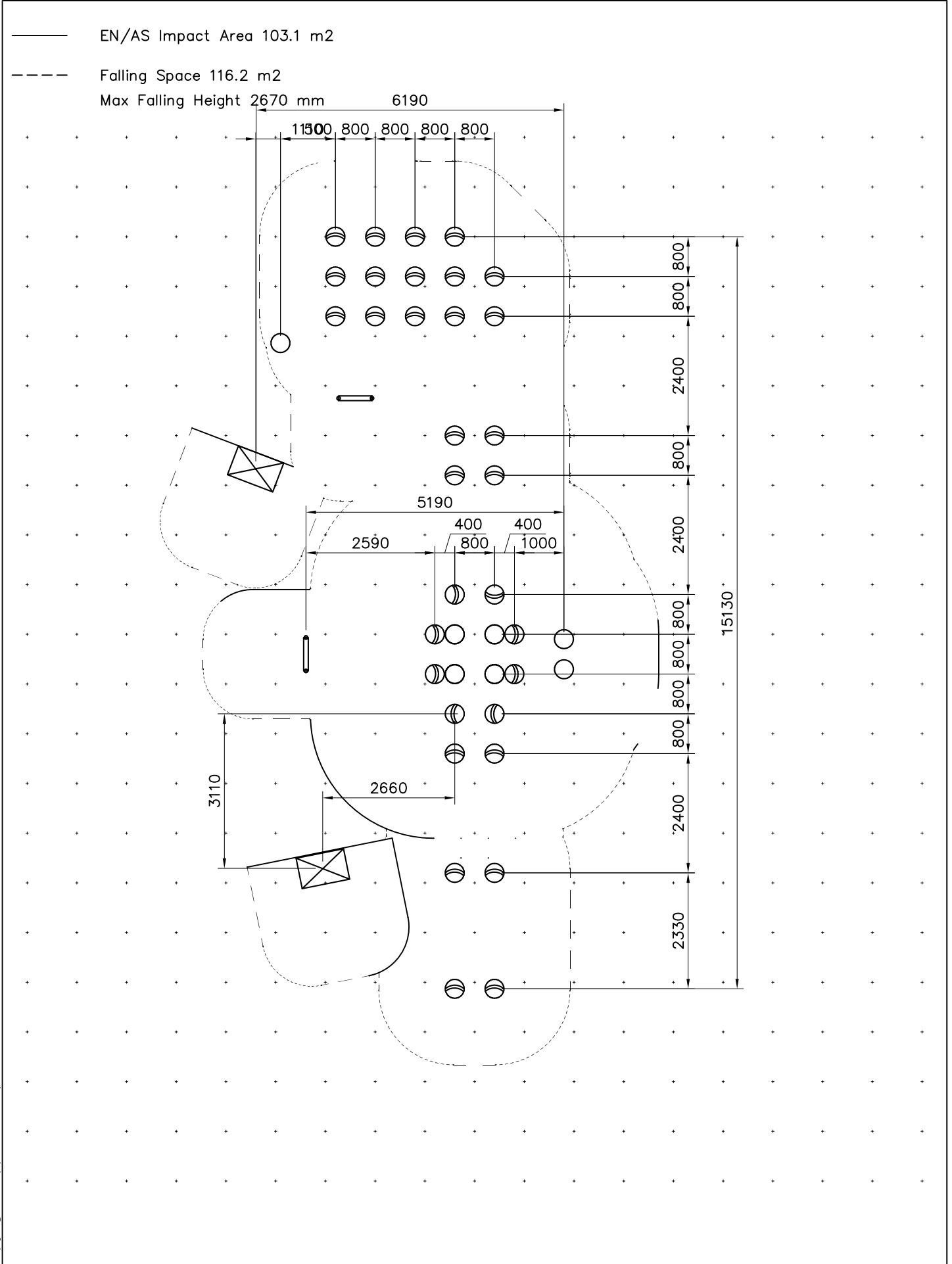
003894  PCS 1	008985  PCS 3	701401  PCS 1	702286  PCS 1	702339  PCS 1	702646  PCS 14
	32x714x714	L 1250	65x65	118x78	32x45x502
705197  PCS 5	705209  PCS 12	705211  PCS 107	705212  PCS 1	705214  PCS 4	705221  PCS 9
L=724	32x118x875	45x145x704	45x158x771	45x145x724	93x93x2446
705222  PCS 2	705230  PCS 3	705237  PCS 2	705258  PCS 15	705270  PCS 1	705308  PCS 1
		93x93x3138			
705310  PCS 2	705375  PCS 1	705506  PCS 9	705507  PCS 2	705511  PCS 10	706179  PCS 2
					L=2246
706193  PCS 2	706234  PCS 1	706461  PCS 1	706508  PCS 9	706531  PCS 37	706534  PCS 5
L=946		15x400x703	32x45x650		
706537  PCS 3	706778  PCS 1	707340  PCS 4	707588  PCS 1	707590-303  PCS 1	707732  PCS 10
		15x300x702		755x755	
708370  PCS 5	708407  PCS 5	708457  PCS 1	708498  PCS 1	708595  PCS 4	708681  PCS 1
				28x700x1100	68x385x725

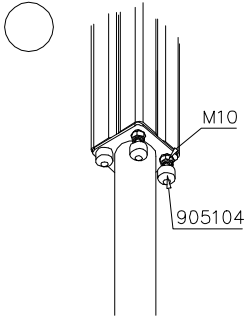
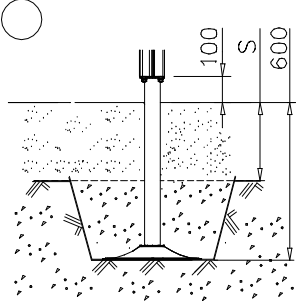
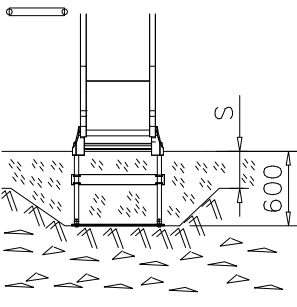
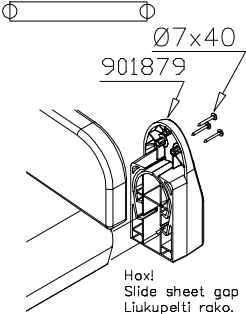
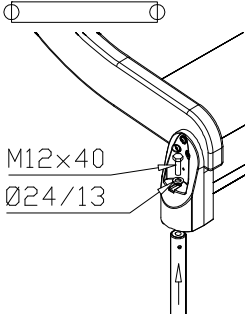
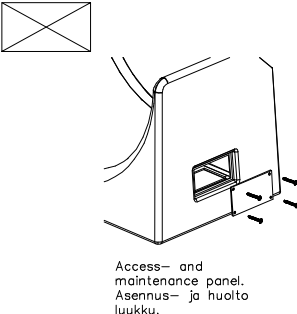
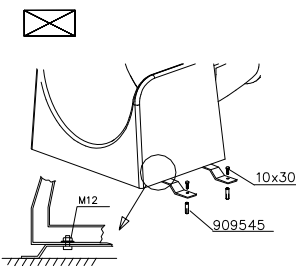
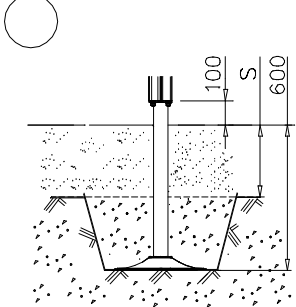
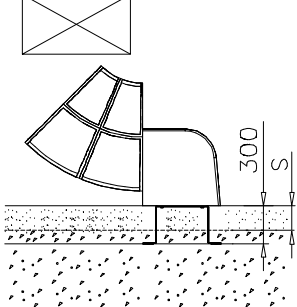
DATE: 4.8.2021

708696  68x385x725	PCS 1	708700  700x1400	PCS 1	708746  L 724	PCS 13	708752  45x145x500	PCS 1	708890  93x93x3800	PCS 4	708917  28x700x740	PCS 7
708945  L=2260	PCS 1	709111  L=2260	PCS 1	709119  68x120x704	PCS 4	709120  93x93x704	PCS 1	709273-614  45x120x324	PCS 23	709350-705  20x154x200	PCS 1
709351-707  423x351	PCS 1	709358-705  79x640x702	PCS 1	709400-705  20x154x200	PCS 1	709402  45x224x702	PCS 1	709406  45x224x702	PCS 1	709476  45x224x702	PCS 1
709858  32x45x290	PCS 18	709862  32x350x748	PCS 9	709867  32x350x748	PCS 9	709889  L=3750	PCS 8	709890  28x700x1100	PCS 4	709891  28x700x885	PCS 3
709892  28x700x795	PCS 2	709896  28x300x1200	PCS 4	709897  28x300x885	PCS 5	709903  L=1390	PCS 6	709904  45x324x450	PCS 8	709909  28x700x1100	PCS 7
709911  15x300x890	PCS 12	710112  10x455x480	PCS 5	710115  10x405x558	PCS 4	710116  15x597x703	PCS 1	710121  15x400x880	PCS 2	710122  15x123x703	PCS 1
710156  45x120x564	PCS 4	710171  45x145x1031	PCS 3	710172  93x93x800	PCS 3	710182  93x93x800	PCS 4	710318  8x70	PCS 1	900240  8x70	PCS 96

DATE: 4.8.2021

903093  Ø8x90	PCS 672	905051  Ø24/8.4	PCS 8	905066  S30H	PCS 8	905076  140x40x6	PCS 4	905104  M10	PCS 40	907688-216  10	PCS 10
909232  8x120	PCS 8	909491  L 150	PCS 4	909511  90x90x650	PCS 37	909519  50x380x380	PCS 37	909521  705x612	PCS 2	909743  5	PCS 5
911405  12x247x402	PCS 1	980100  Ø5x60	PCS 310	980106  Ø5x40	PCS 5	980114  Ø4x20	PCS 8	980123  Ø7x60	PCS 108	980128  Ø7x40	PCS 79
980129  Ø5x35	PCS 36	A10376  A10605	PCS 1	A10439  A10605	PCS 1	A10605  A10606	PCS 1	A10606  P10721	PCS 1	P10721  45x120x1030	PCS 1
P11829  93x93x450	PCS 1	P13351  L 2400	PCS 4	P13508  P14092	PCS 4	P14092  P14105	PCS 1	P14105  P14555	PCS 1	P14555  45x120x1000	PCS 4
P14878  15x670x1090	PCS 1	P15530  10x370x704	PCS 4	P15533  93x93x4050	PCS 11	P15554  93x93x4050	PCS 9		PCS		PCS
	PCS		PCS		PCS		PCS		PCS		PCS



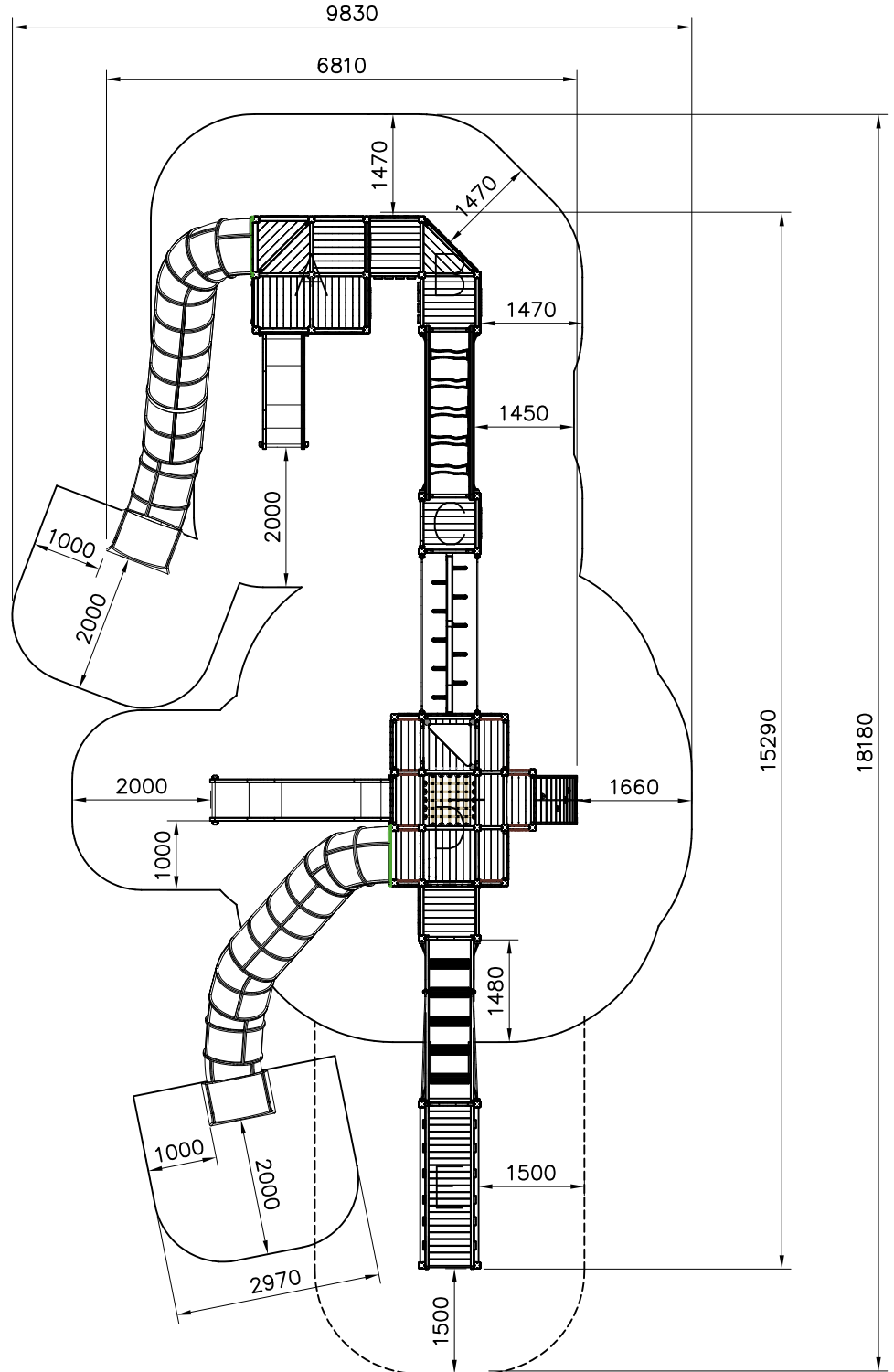
 <p>M10 905104</p>	 <p>100 S 600</p>	 <p>S 600</p>
 <p>Ø7x40 901879 Hoi! Slide sheet gap Liukupelti rako.</p>	 <p>M12x40 Ø24/13</p>	 <p>Access- and maintenance panel. Asennus- ja huolto luukku.</p>
 <p>M12 909545 Hoi! Slide sheet gap Liukupelti rako.</p>	 <p>100 S 600</p>	 <p>300 S</p>

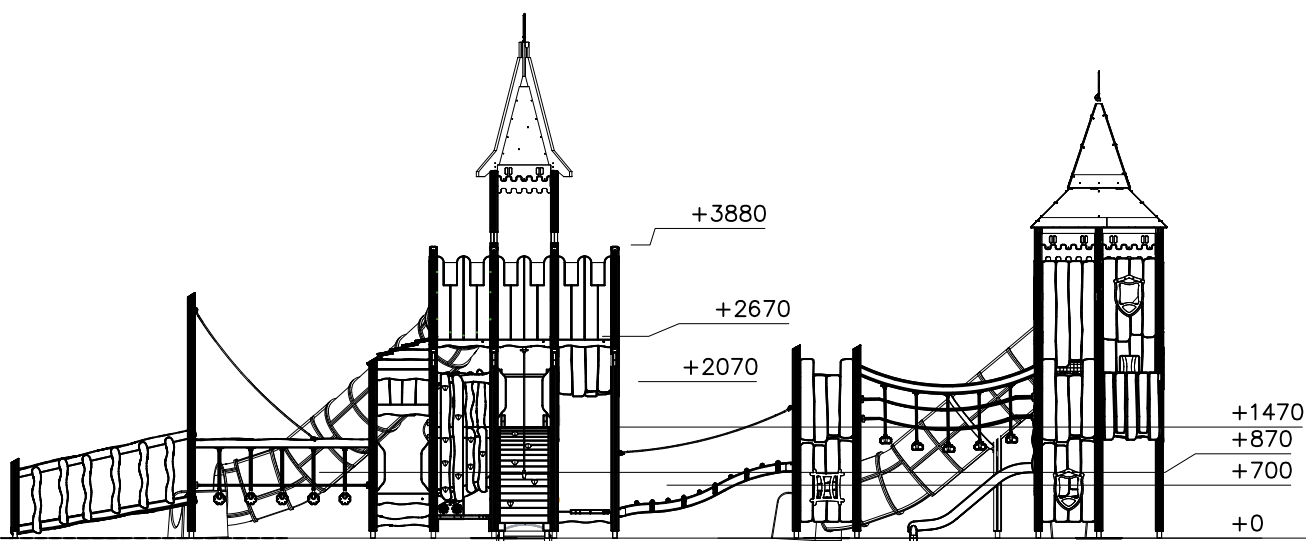
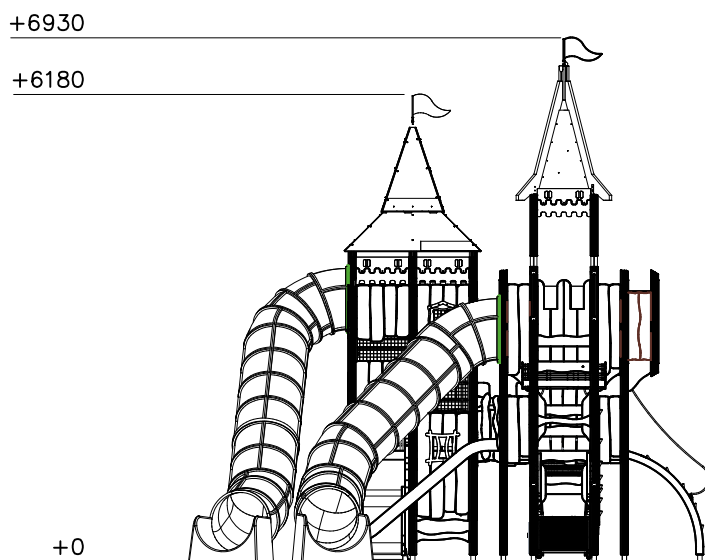
— EN/AS Impact Area 99.9 m²

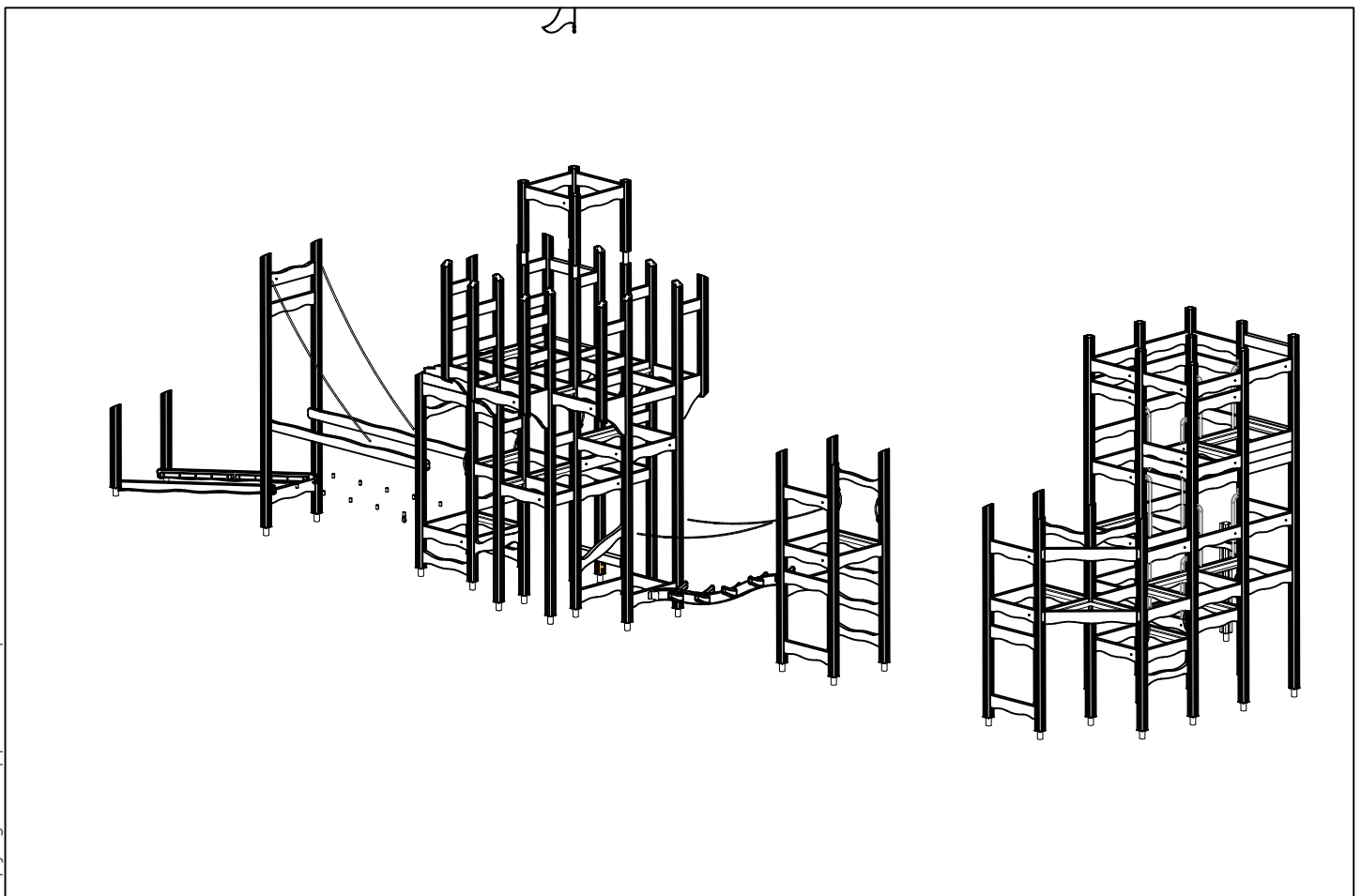
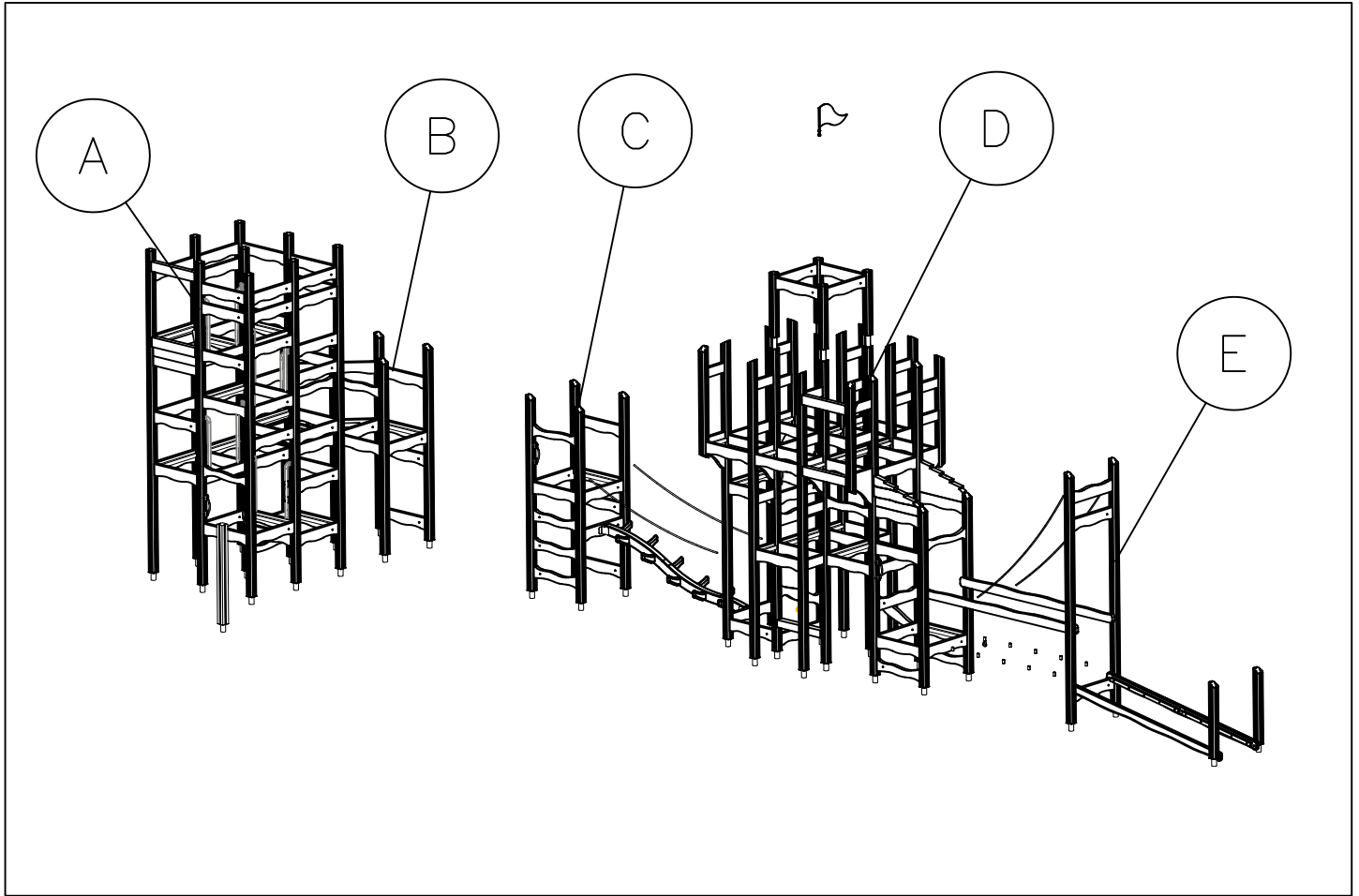
- - - Falling Space 113.7 m²

Max Falling Height 2670 mm

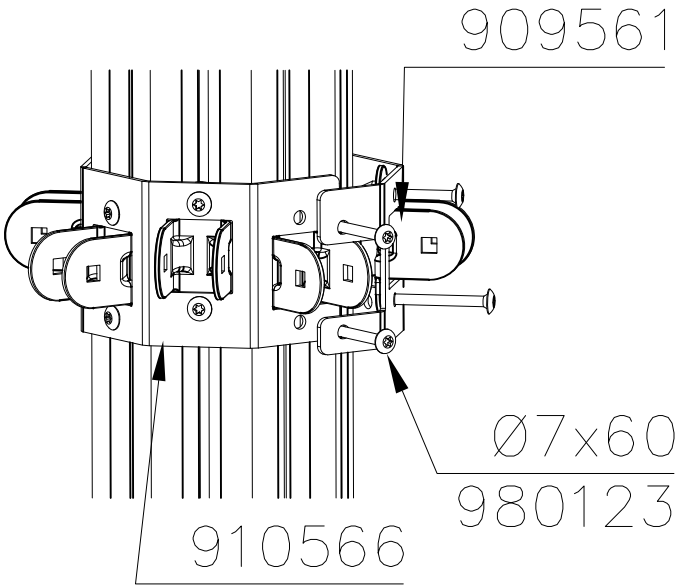
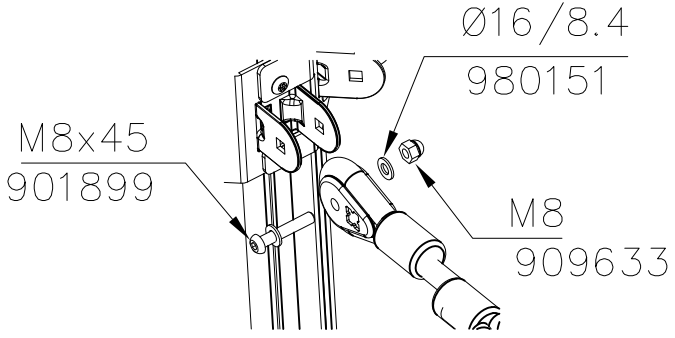
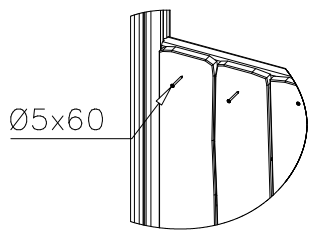
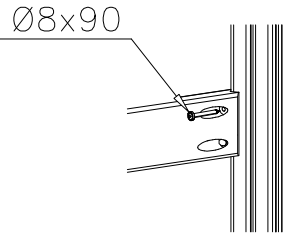
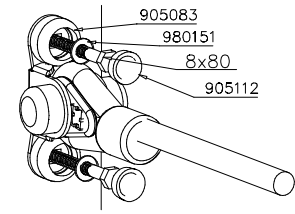
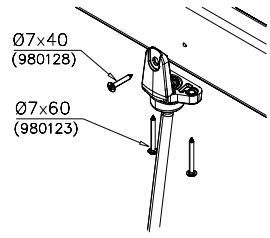
Grid size = 1000 mm

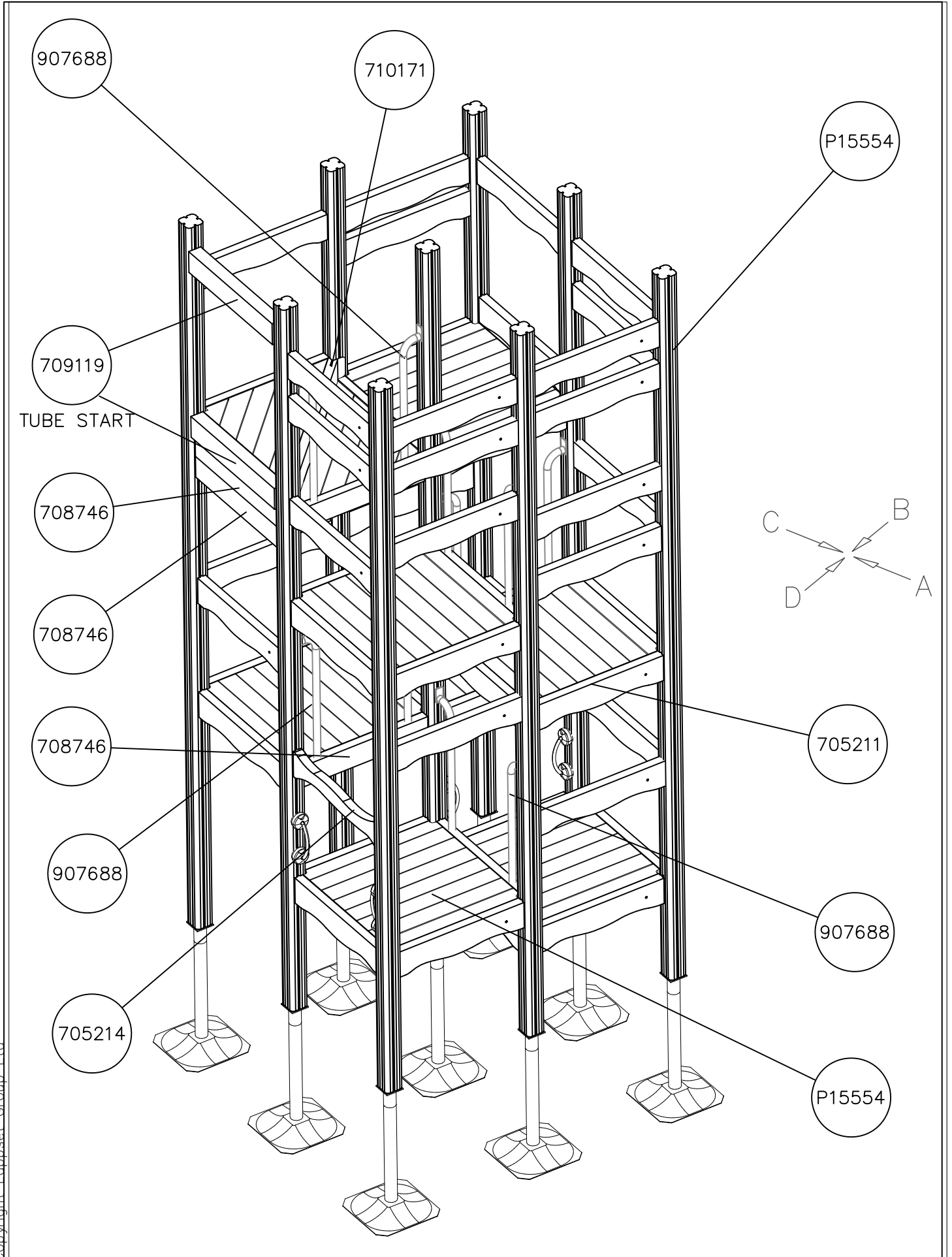






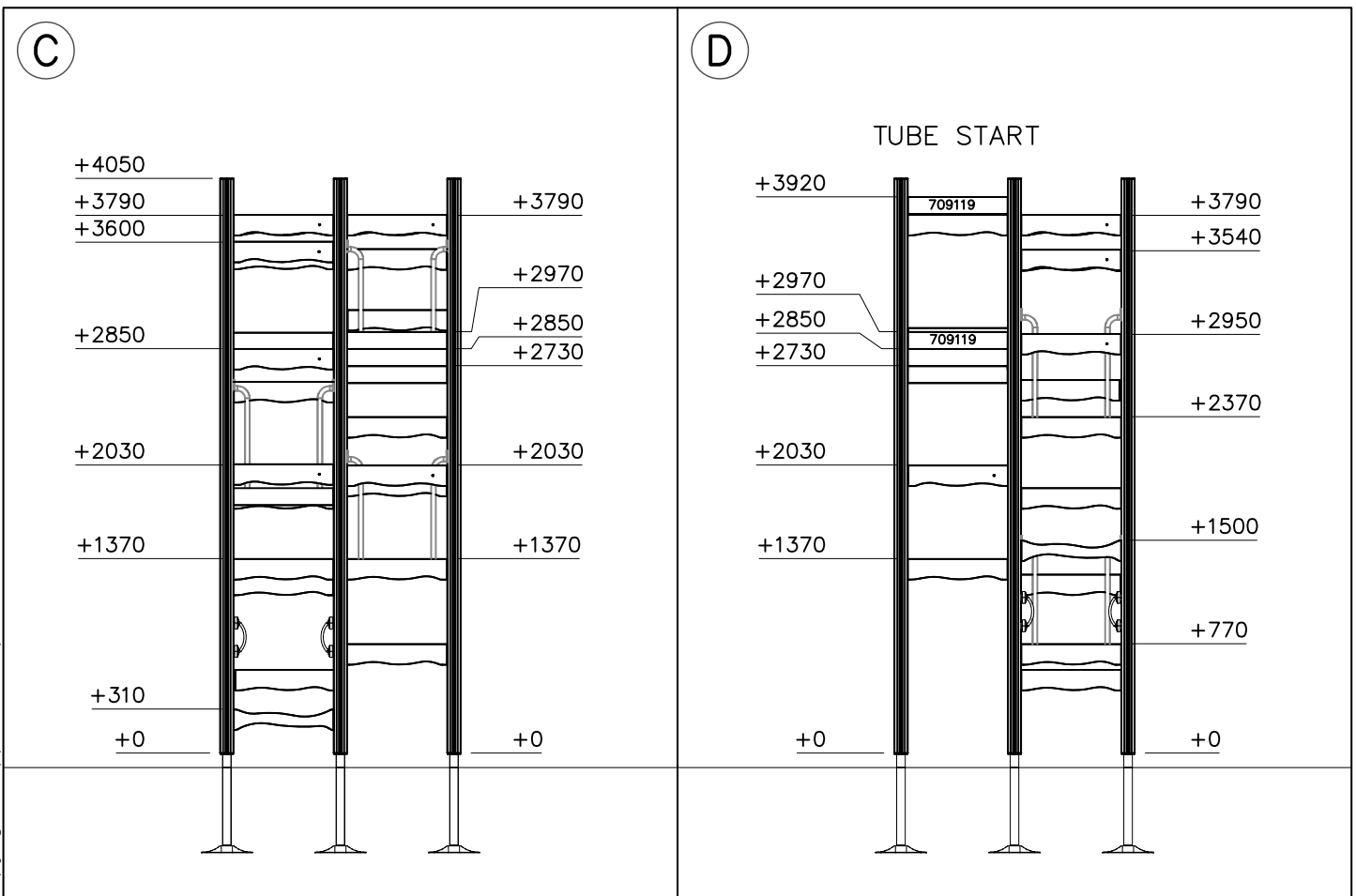
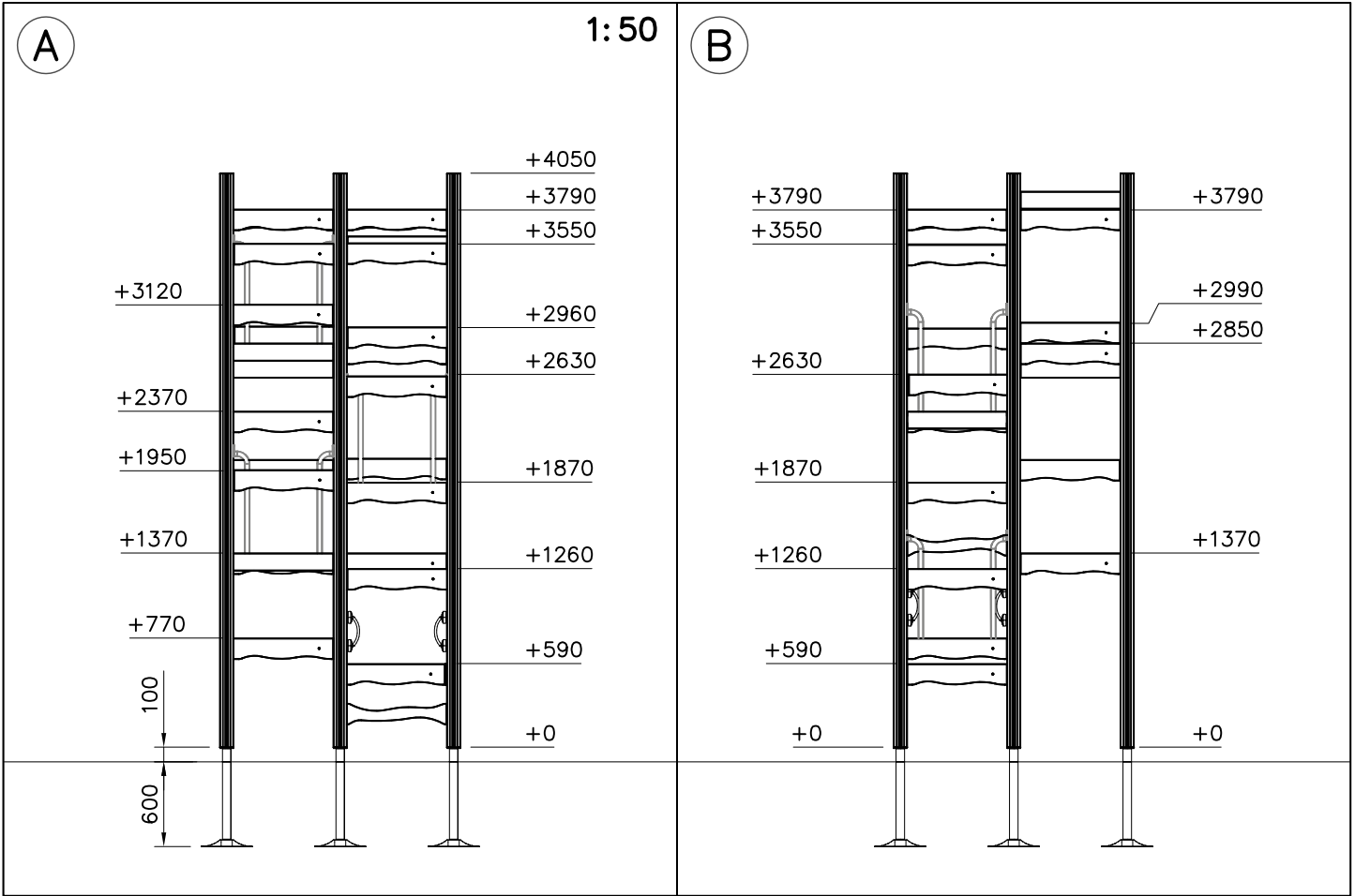
<p>DET 1</p>	<p>DET 2</p> <p>NOTE: Walls contain floor boom 705211. HUOM: Seinät sisältävät lattia puomin 705211.</p>	<p>DET 3</p>	<p>DET 4</p>
<p>DET 5</p>	<p>DET 6</p>	<p>DET 7</p>	<p>DET 8</p>
<p>DET 9</p>	<p>DET 10</p>	<p>DET 11</p>	<p>DET 12</p>
<p>DET 13</p>	<p>DET 14</p>	<p>DET 15</p>	<p>DET 16</p>
<p>DET 17</p>	<p>DET 18</p>	<p>DET 19</p>	<p>DET 20</p>

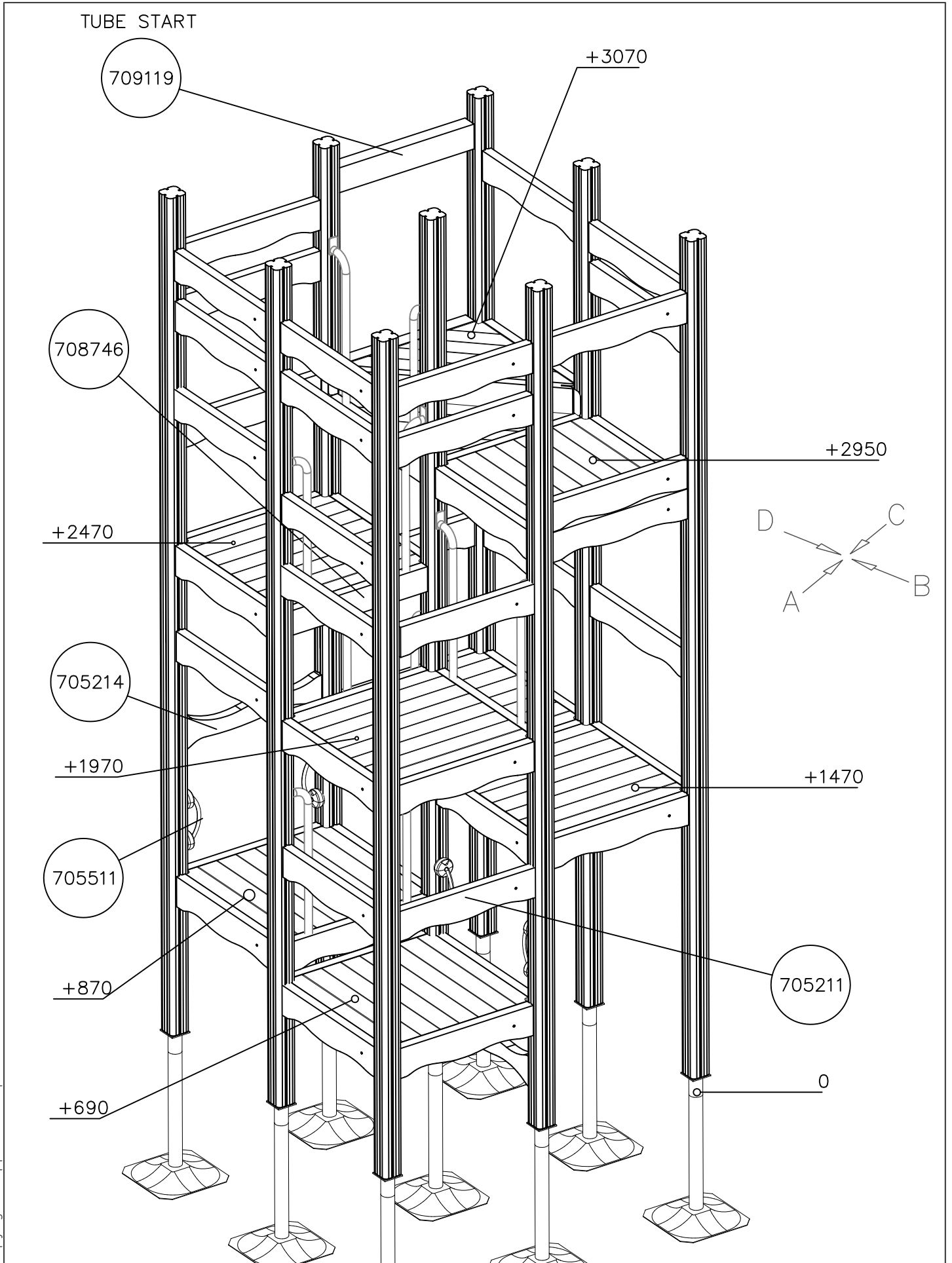
<p>DET 20</p> 	<p>DET 21</p> 		
<p>DET 21</p> 	<p>DET 22</p> 	<p>DET 23</p> 	<p>DET 24</p> 



DATE: 11.8.2021

1:50



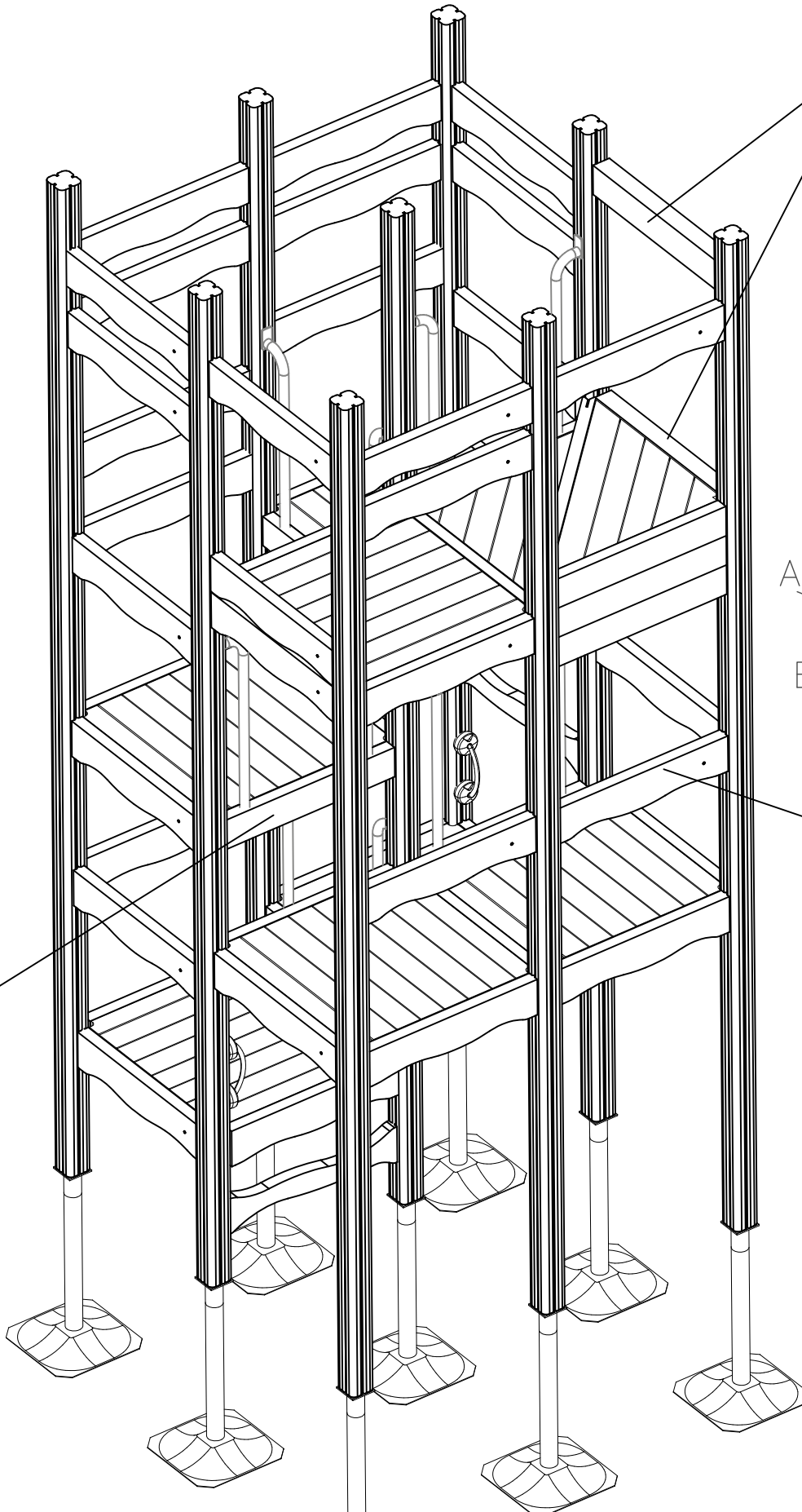
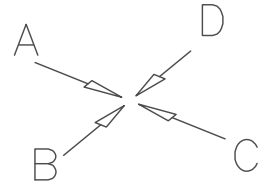


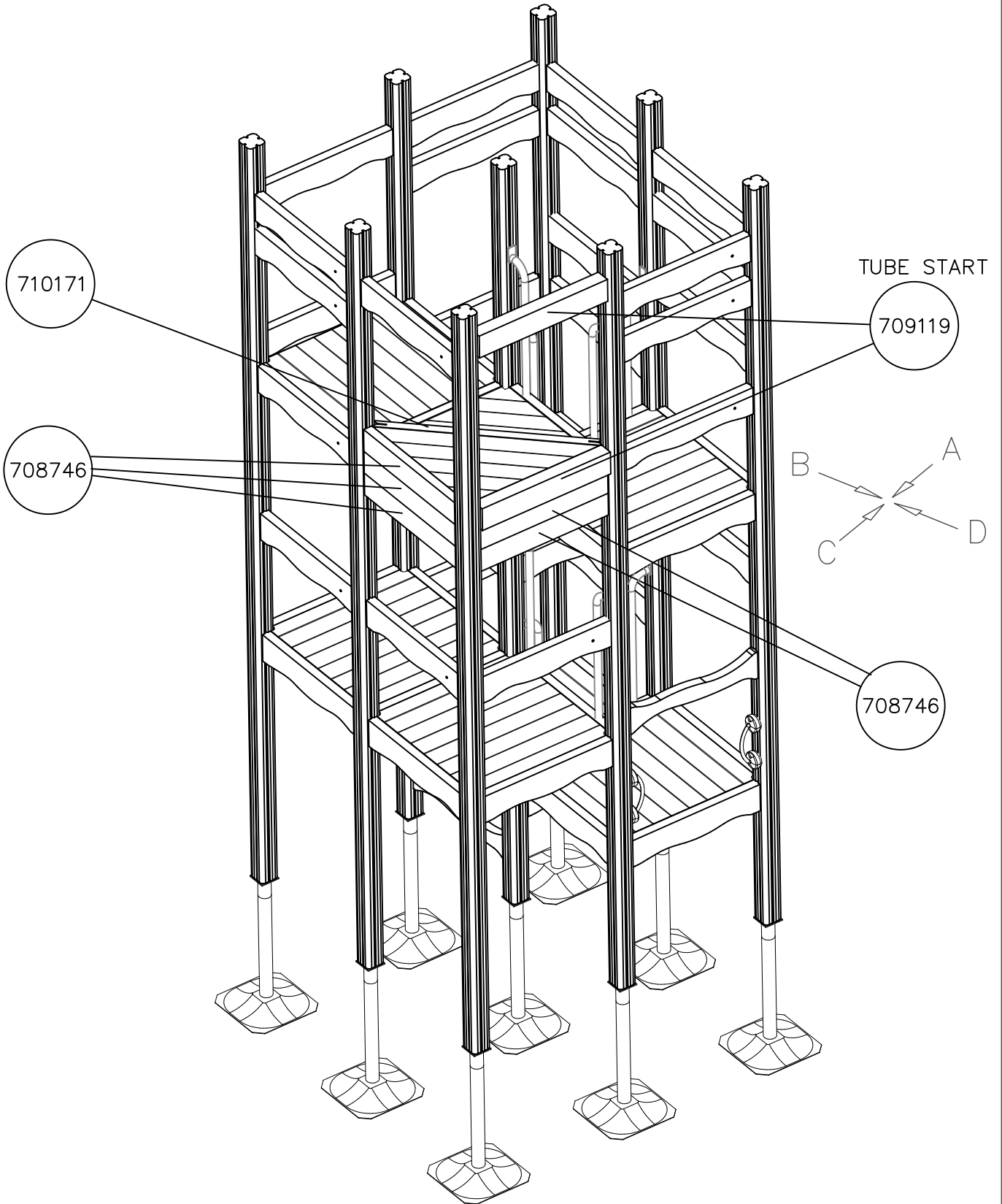
TUBE START

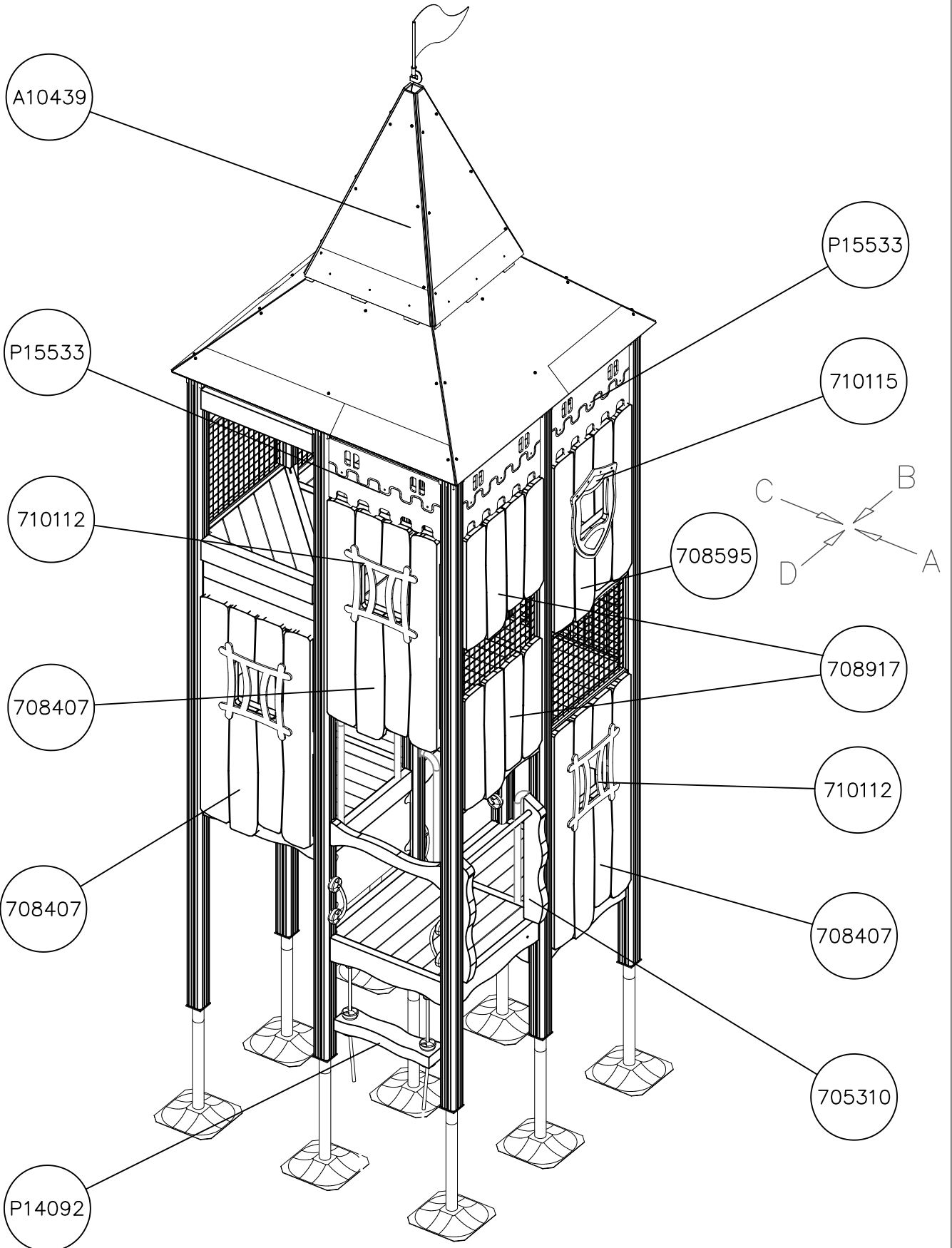
709119

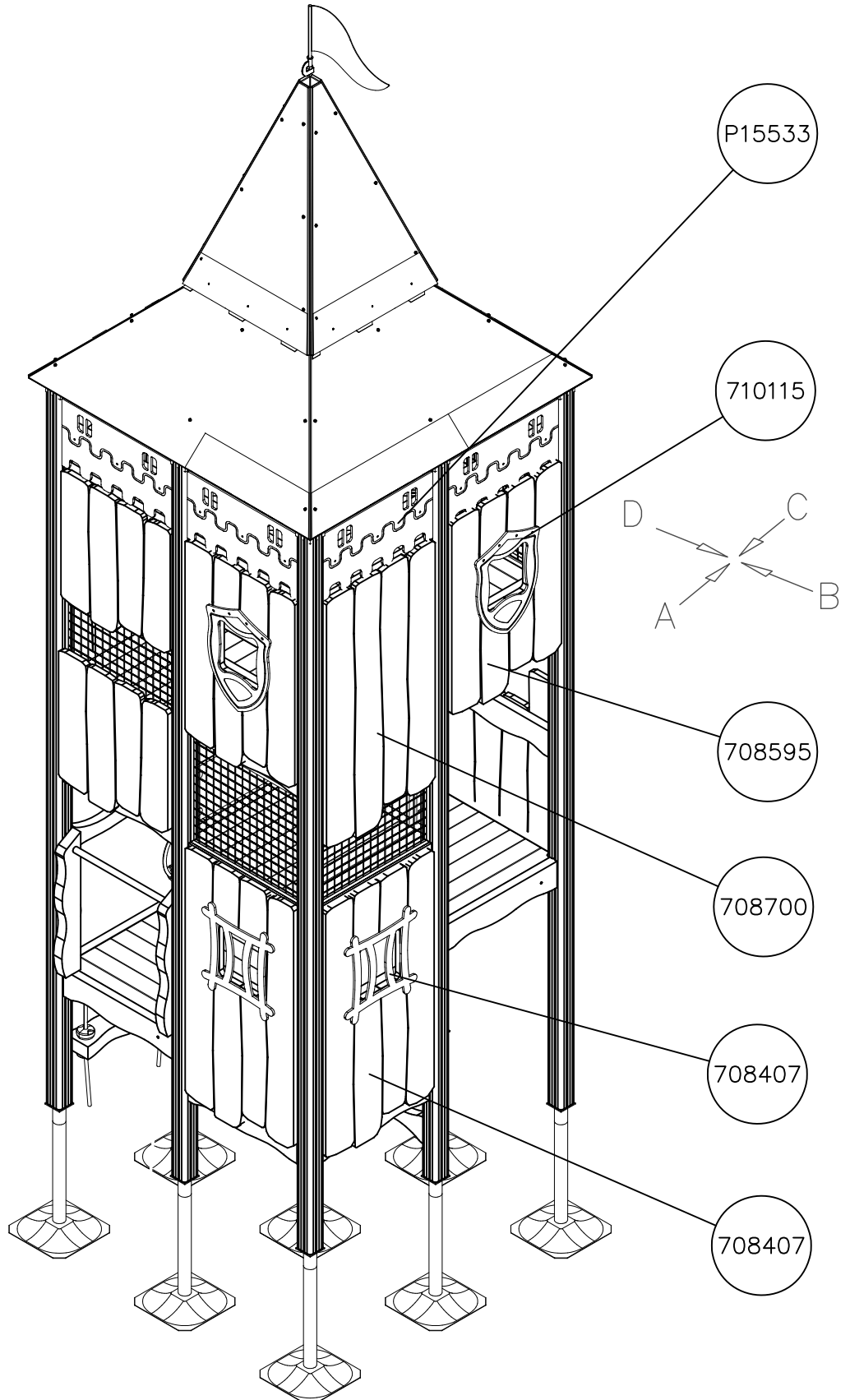
705211

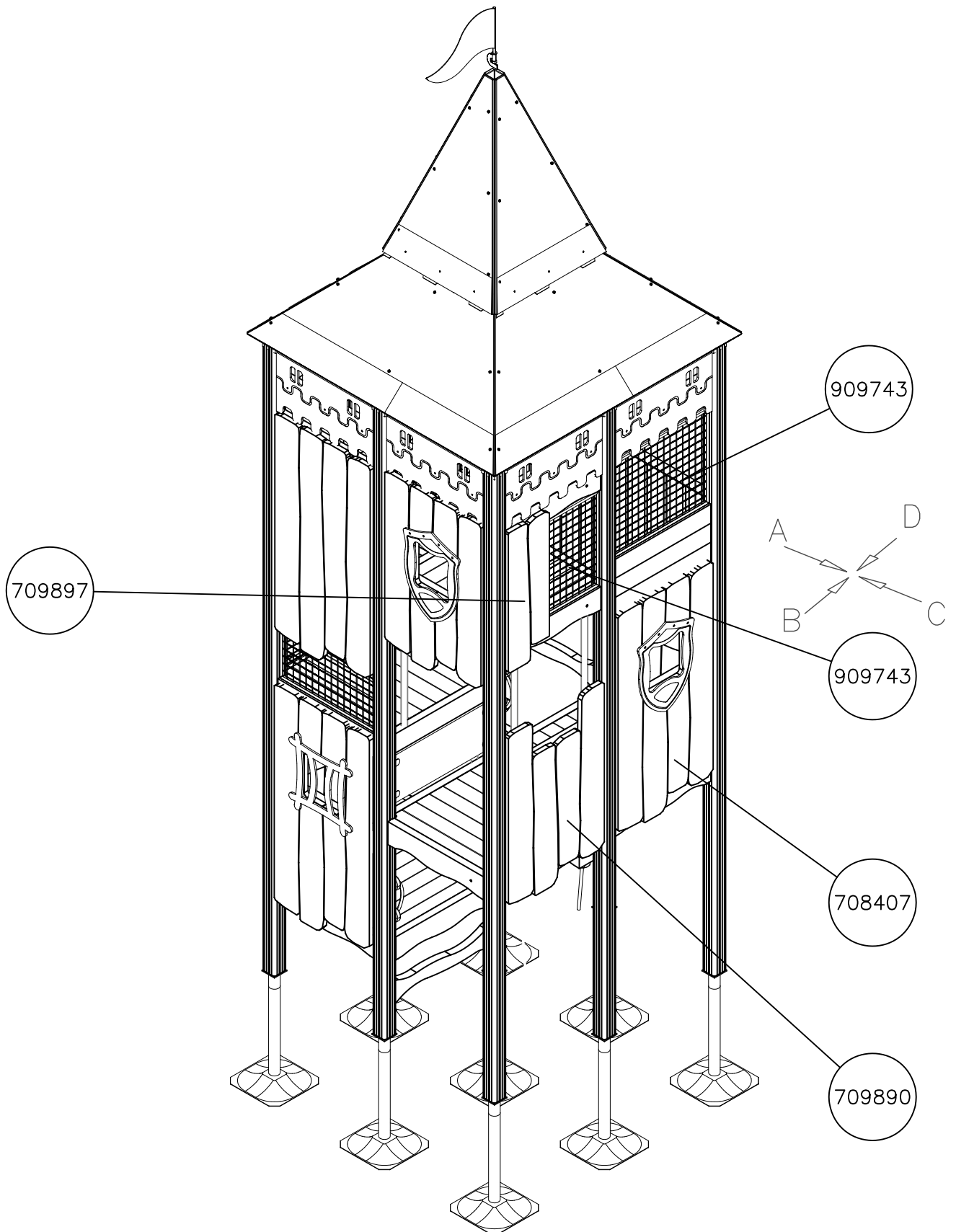
708746

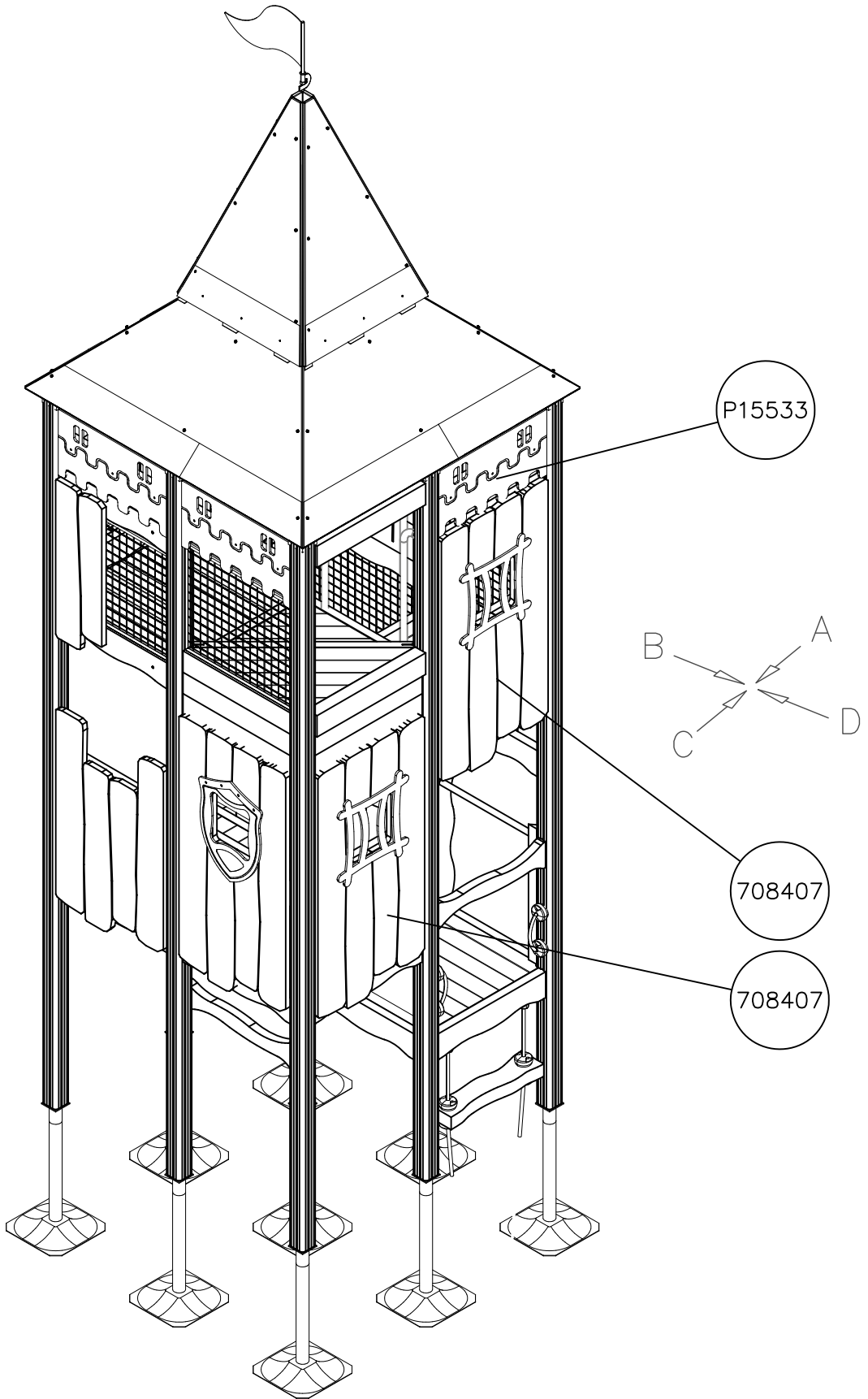


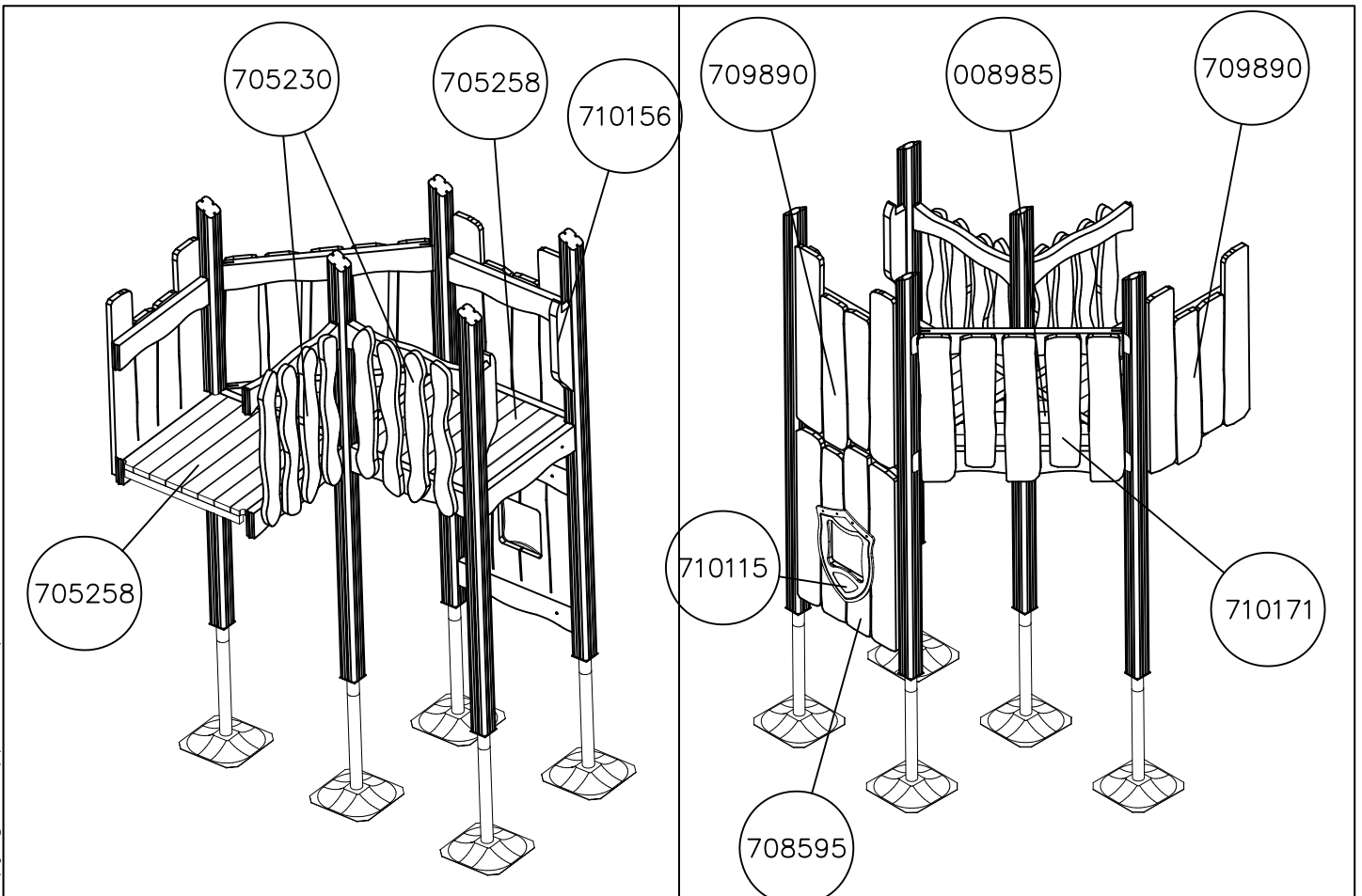
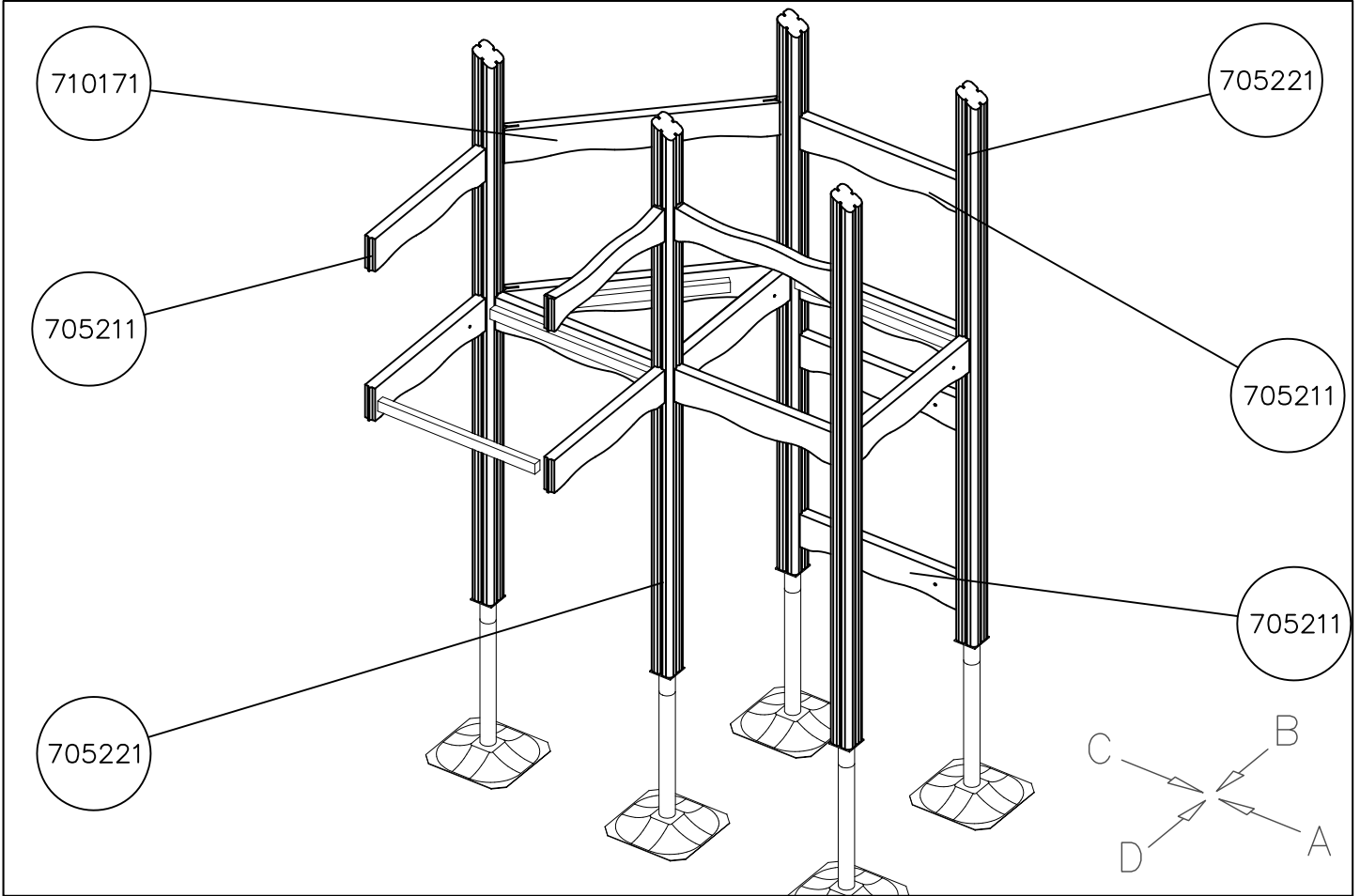








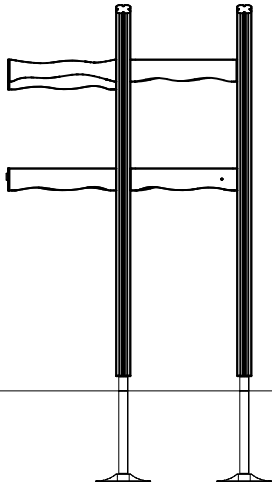




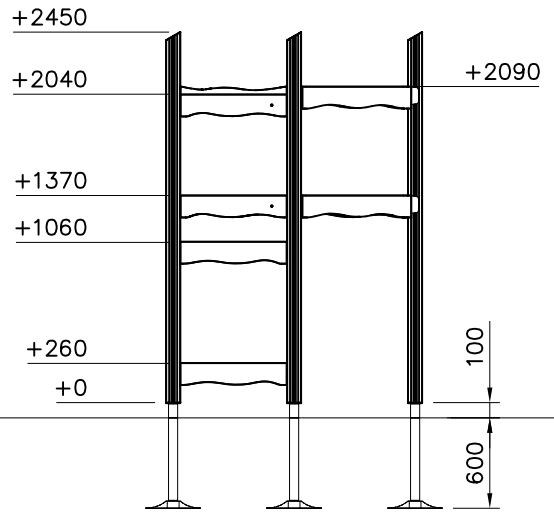
DATE: 11.8.2021

1:50

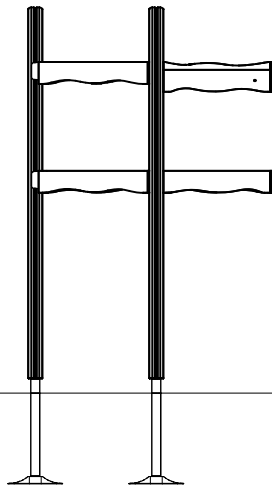
A



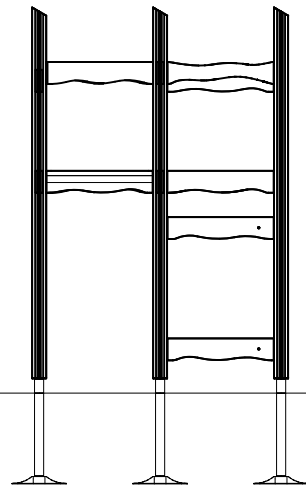
B

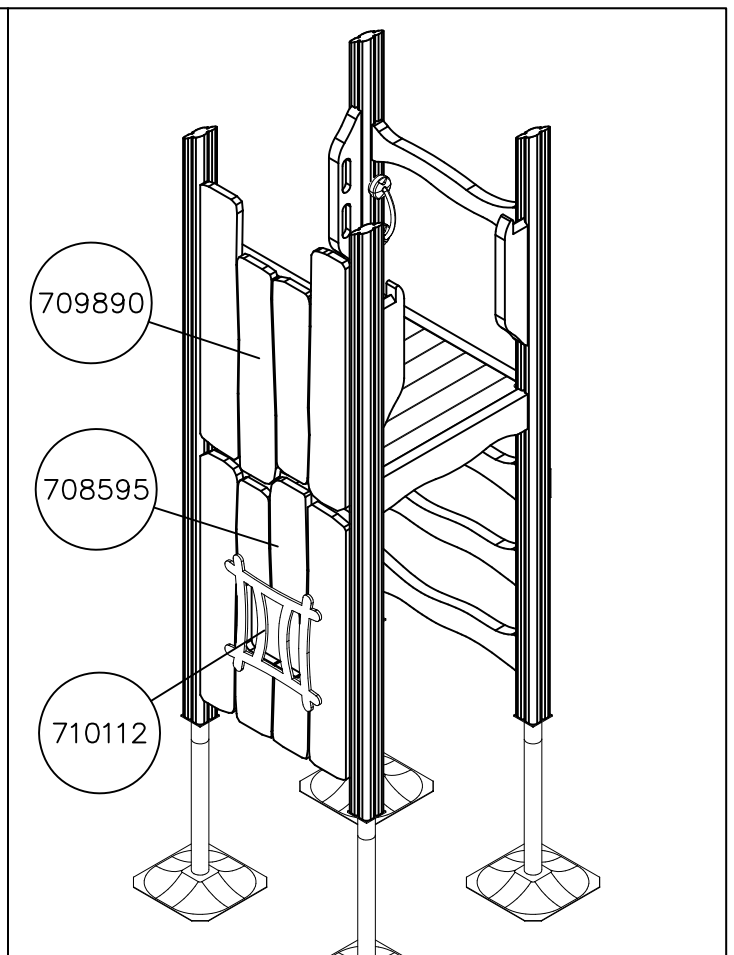
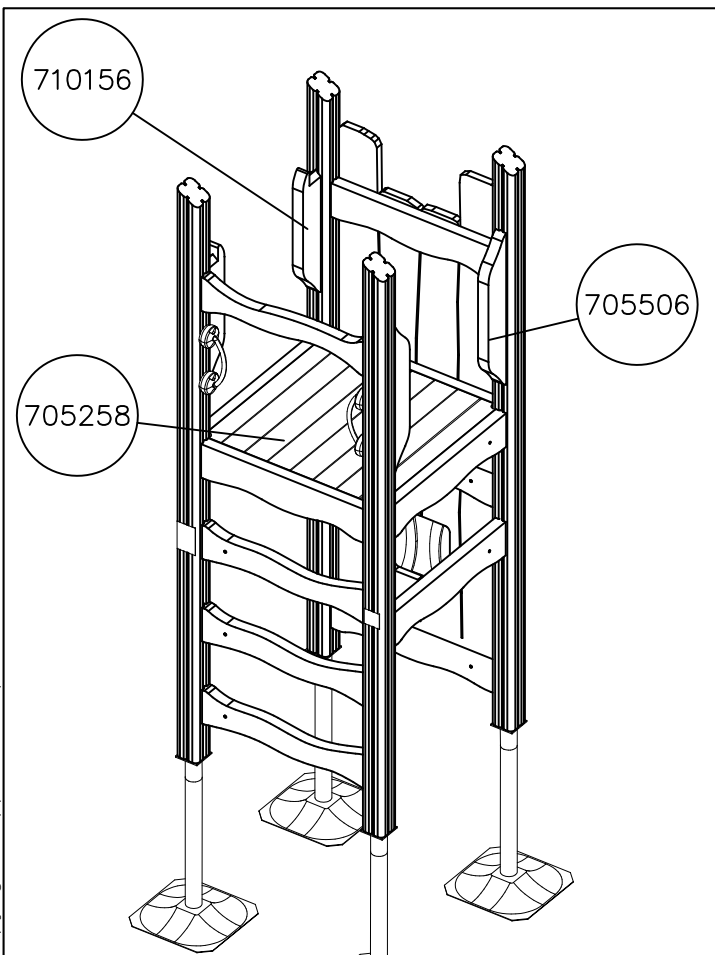
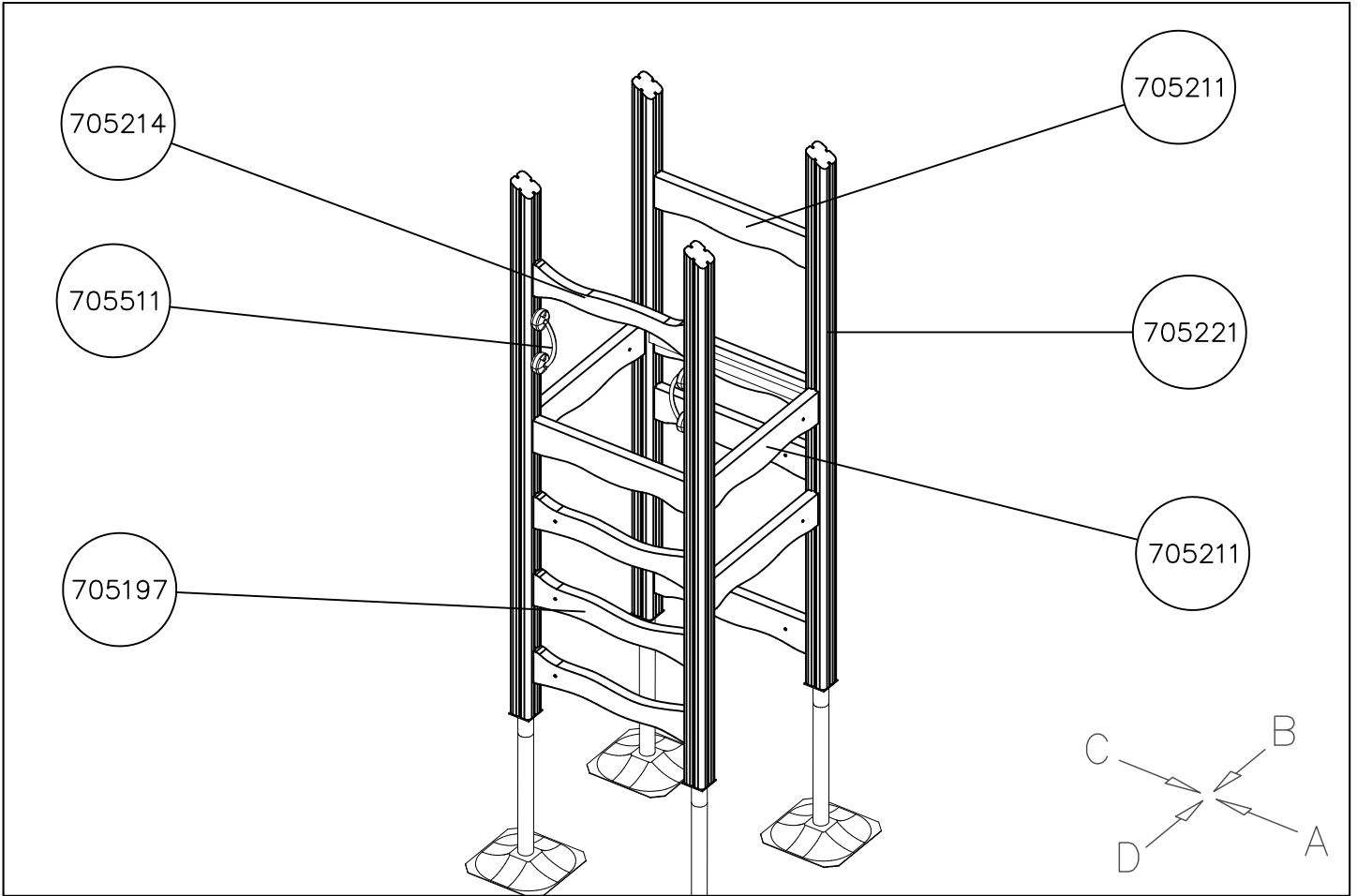


C



D





TUBE START

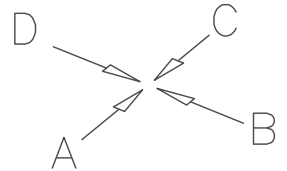
709119

709889

709273

709903

709904



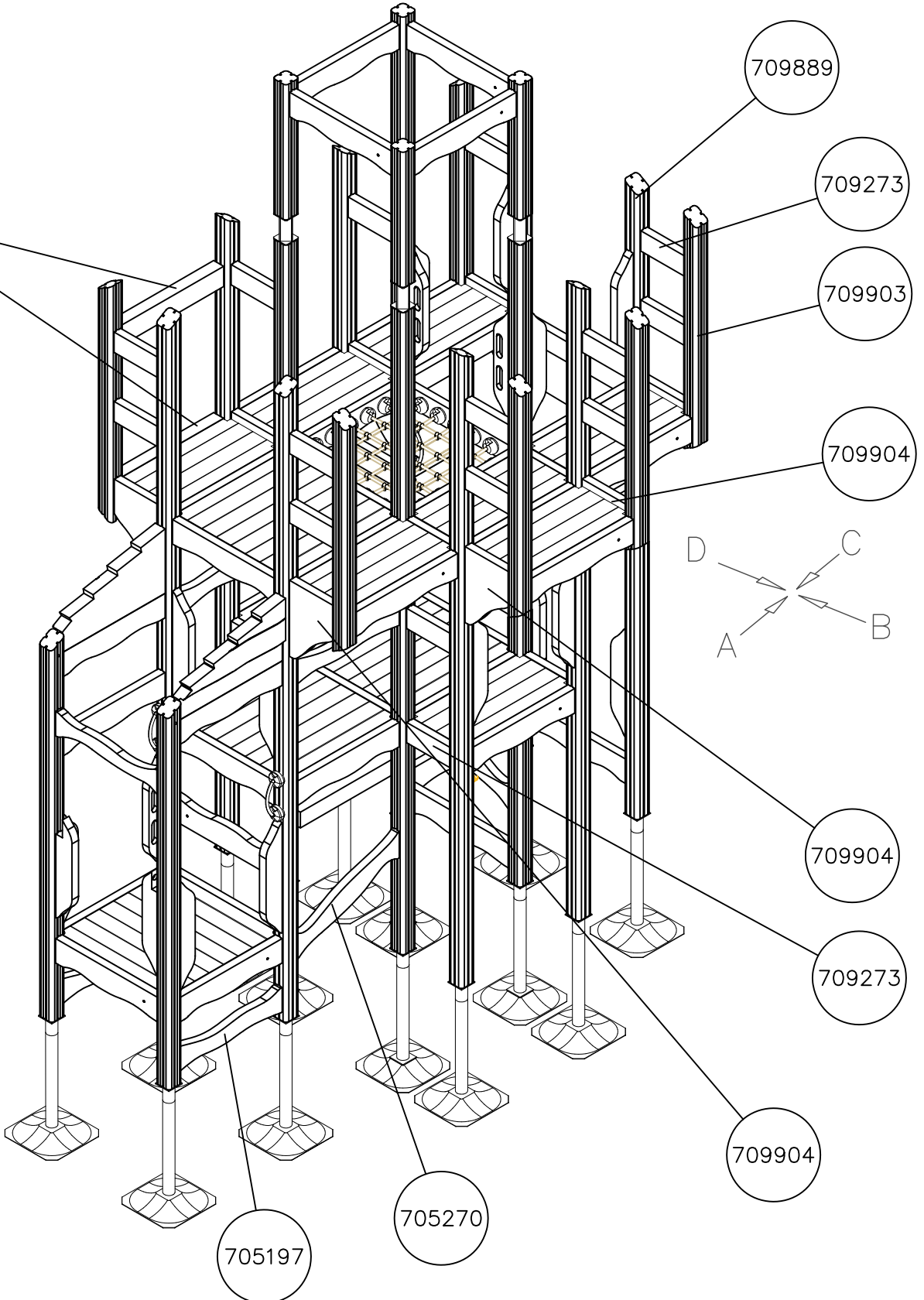
709904

709273

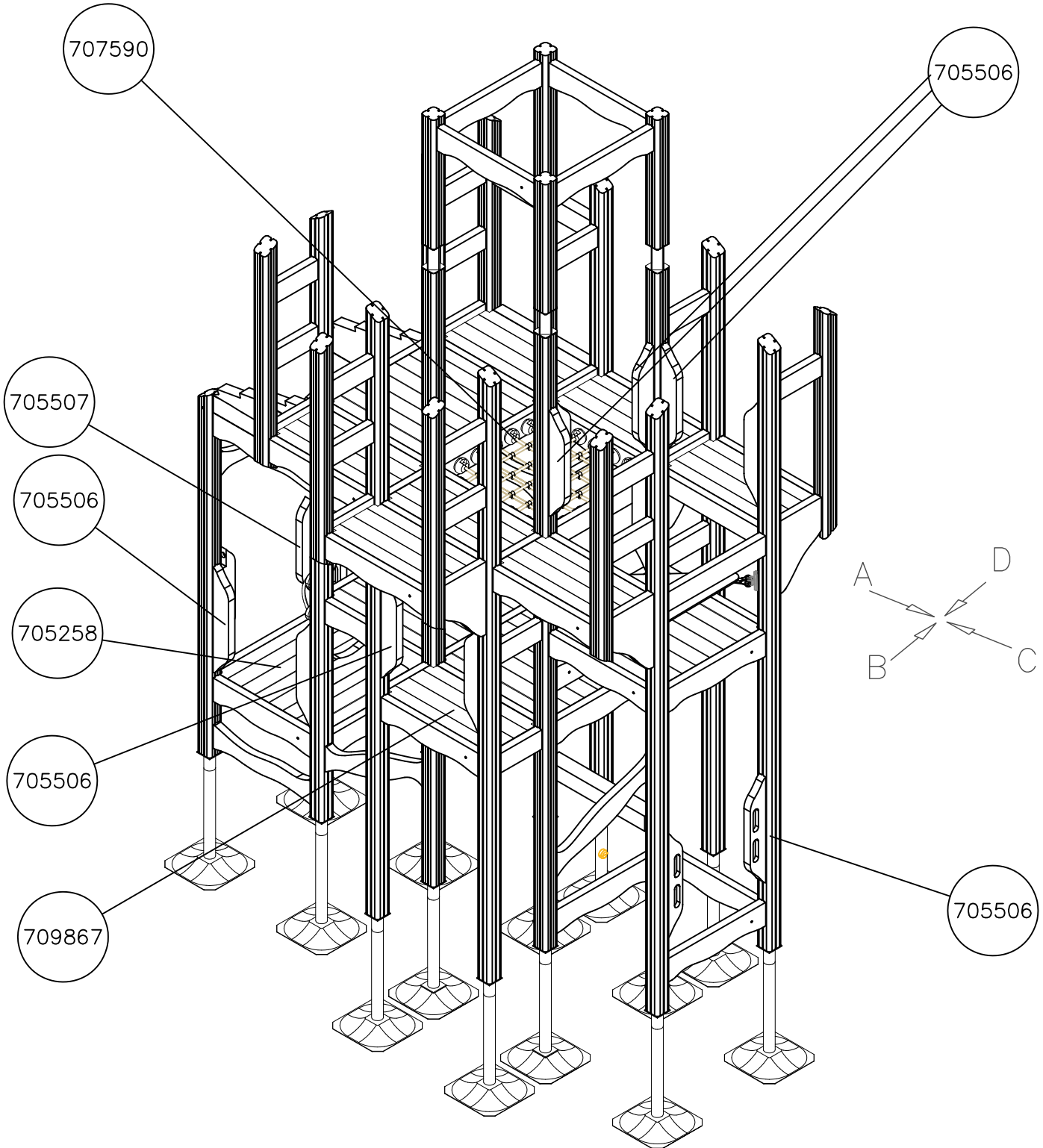
709904

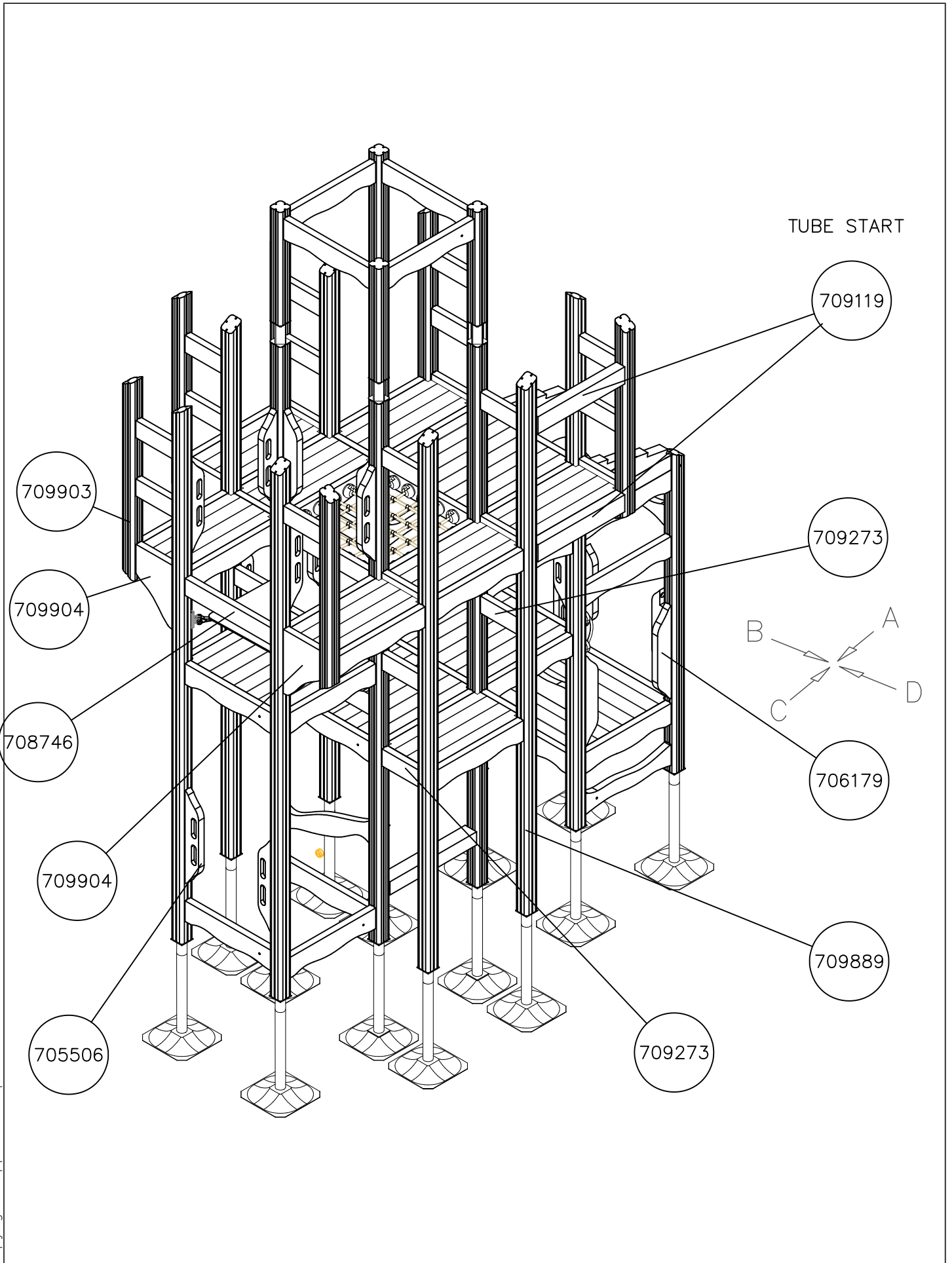
705197

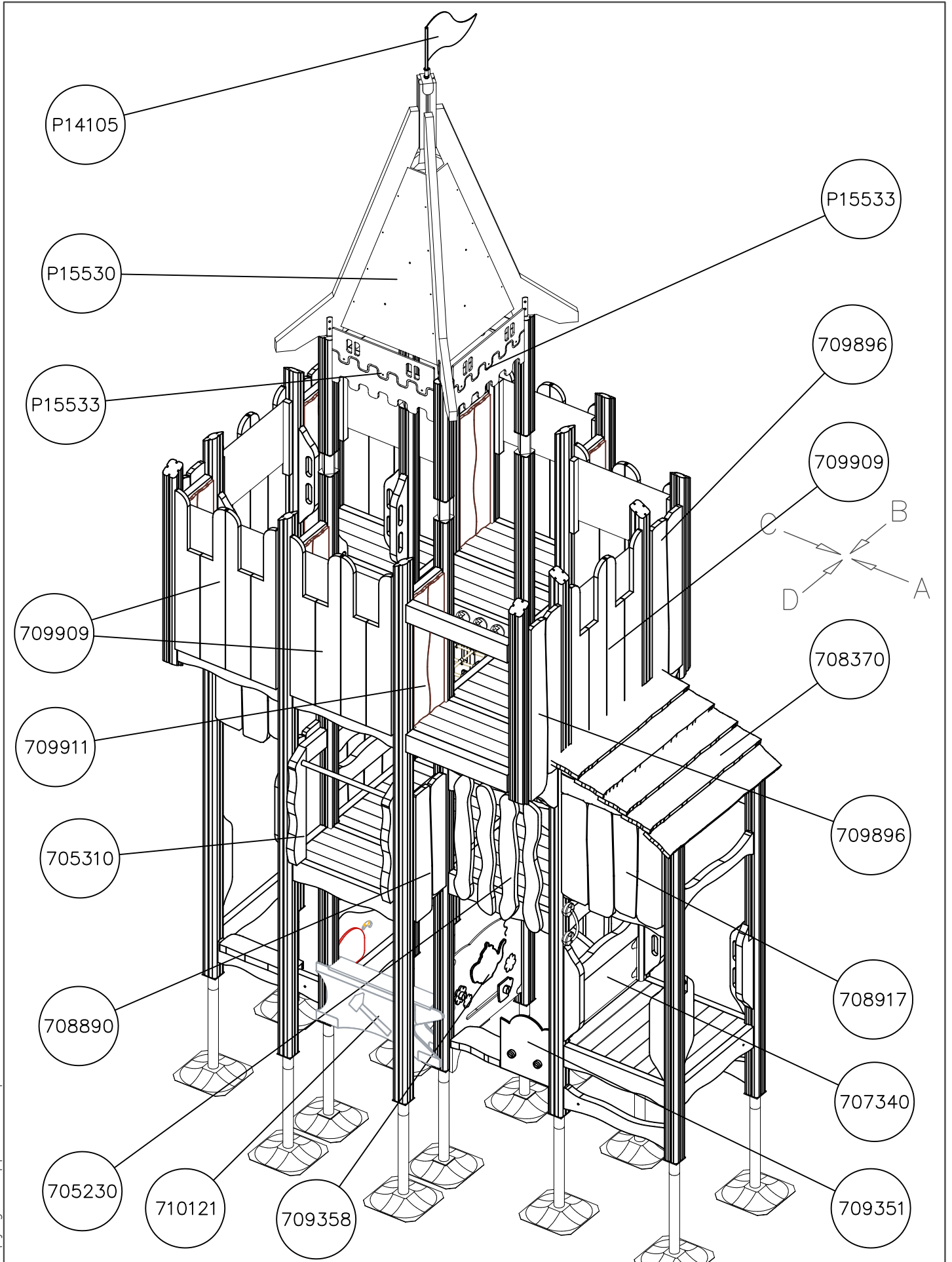
705270

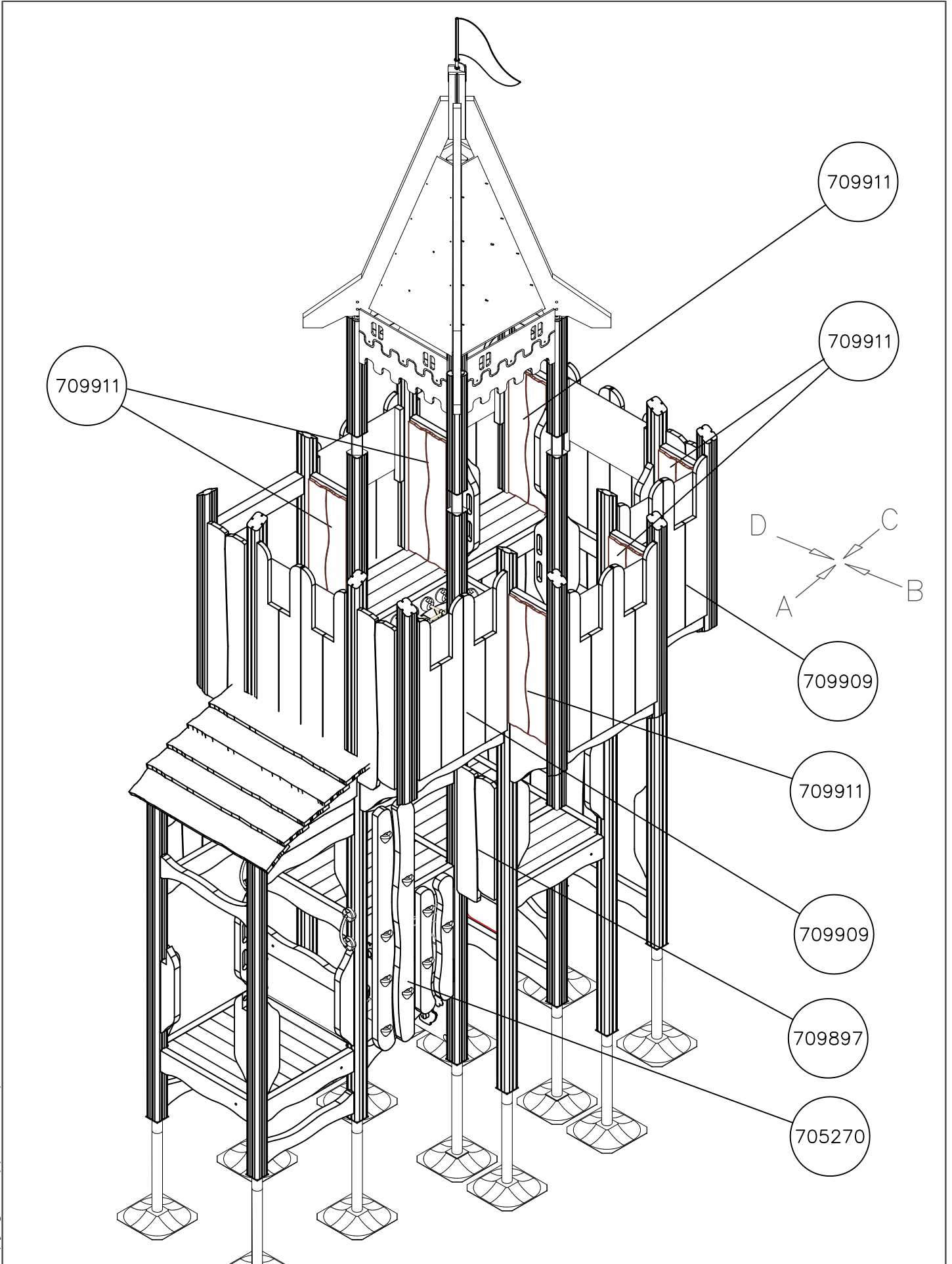


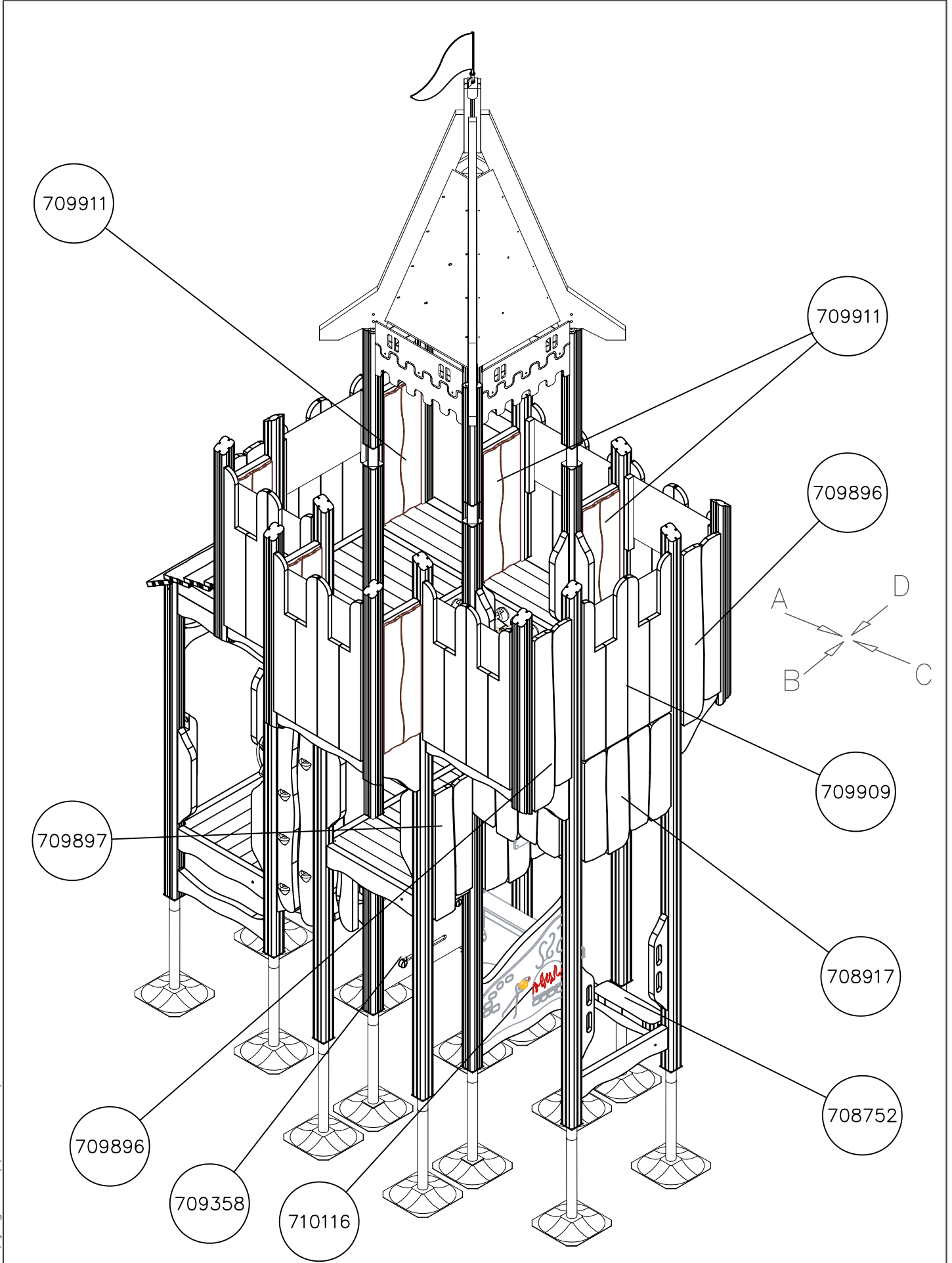
DATE: 11.8.2021

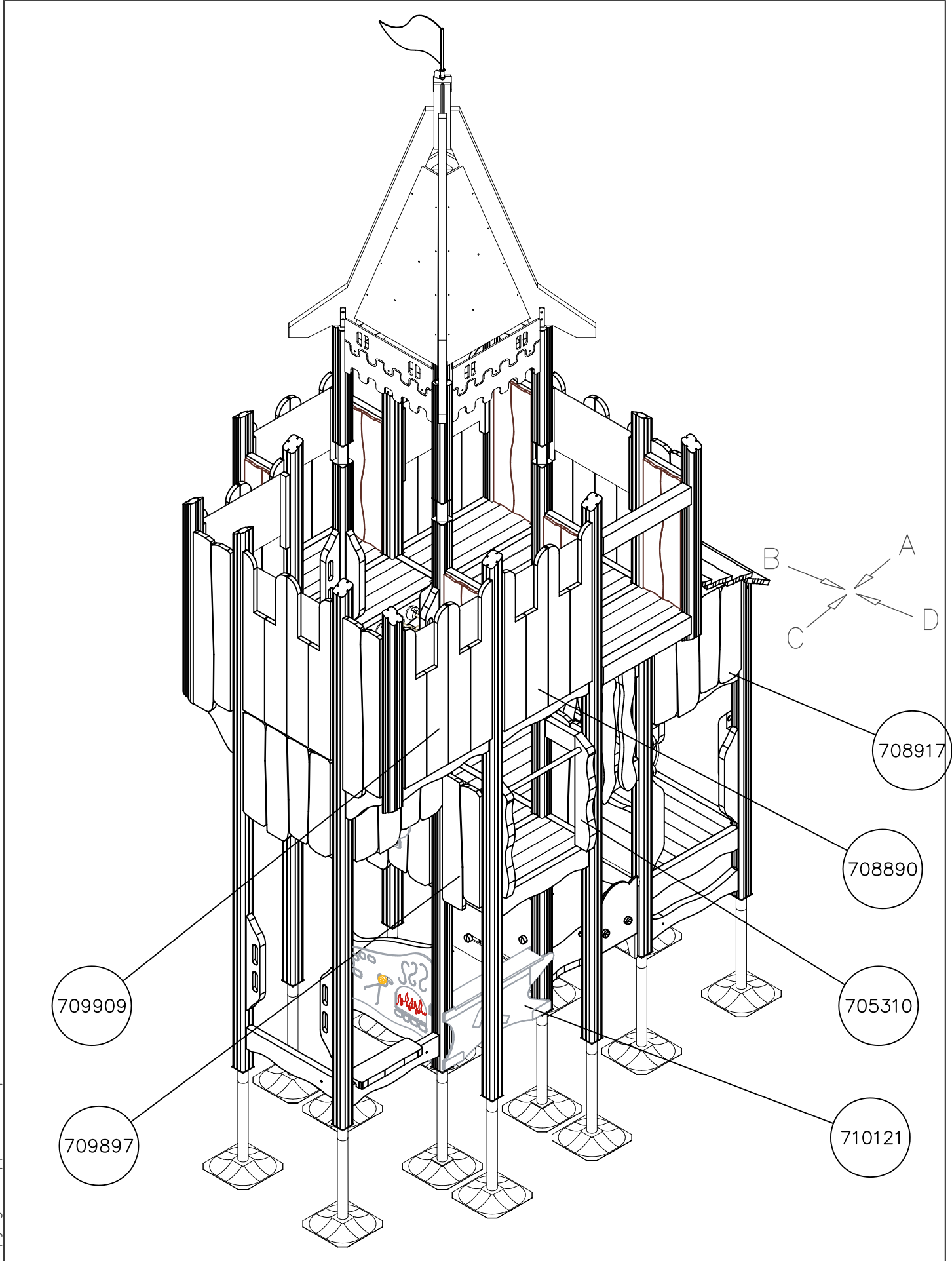










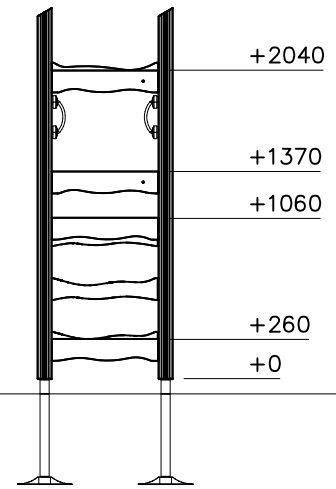
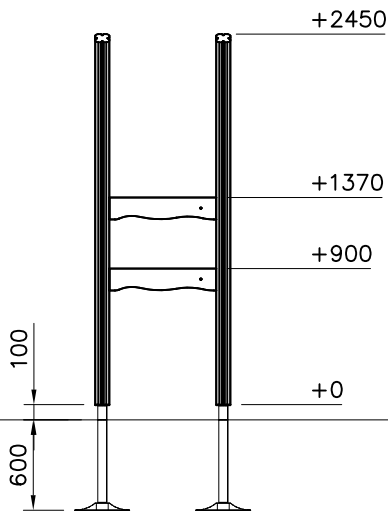


DATE: 11.8.2021

1:50

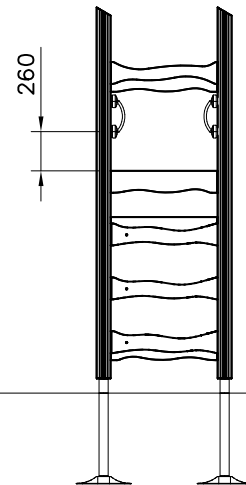
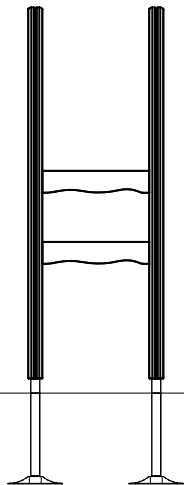
A

B

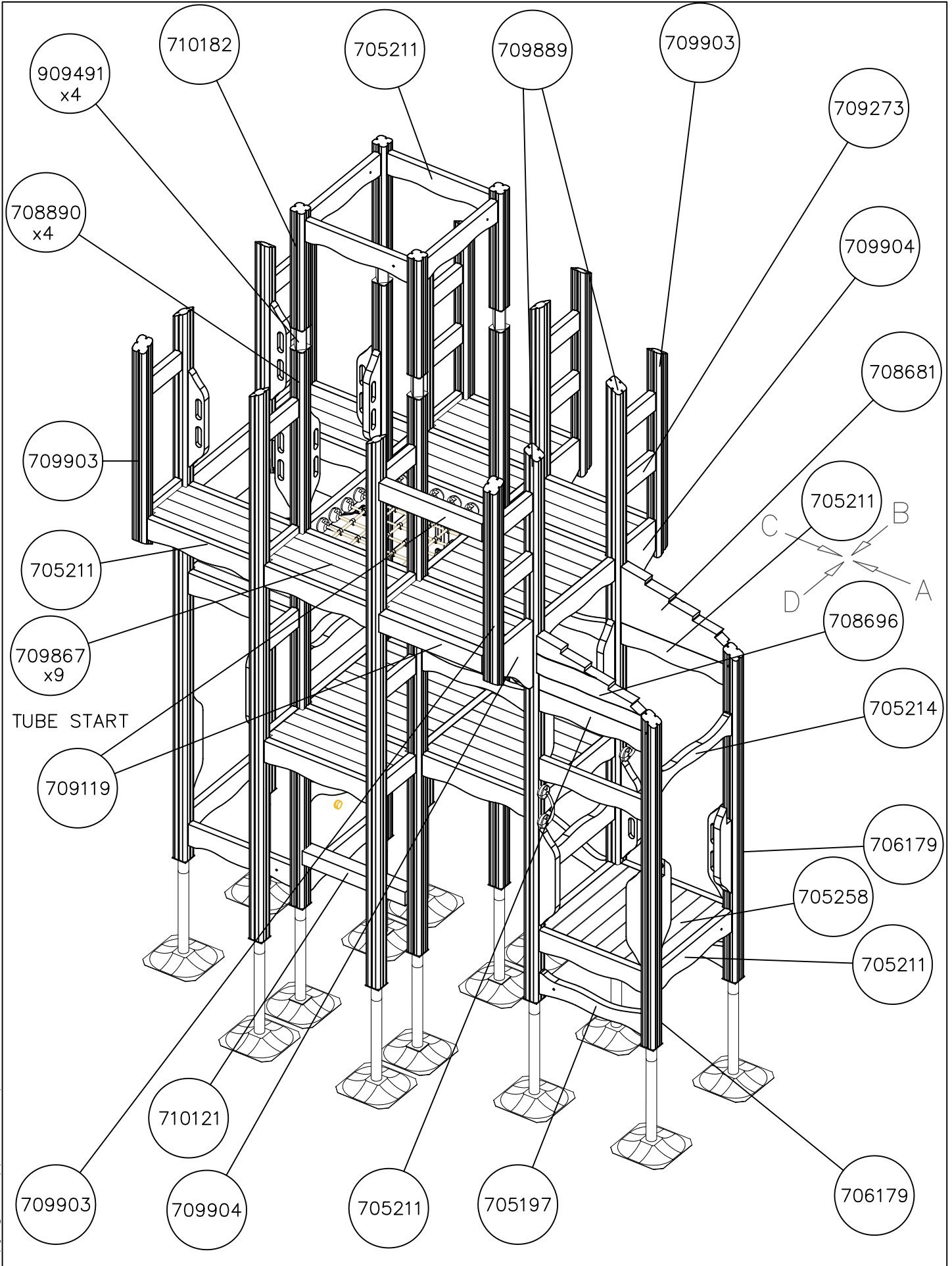


C

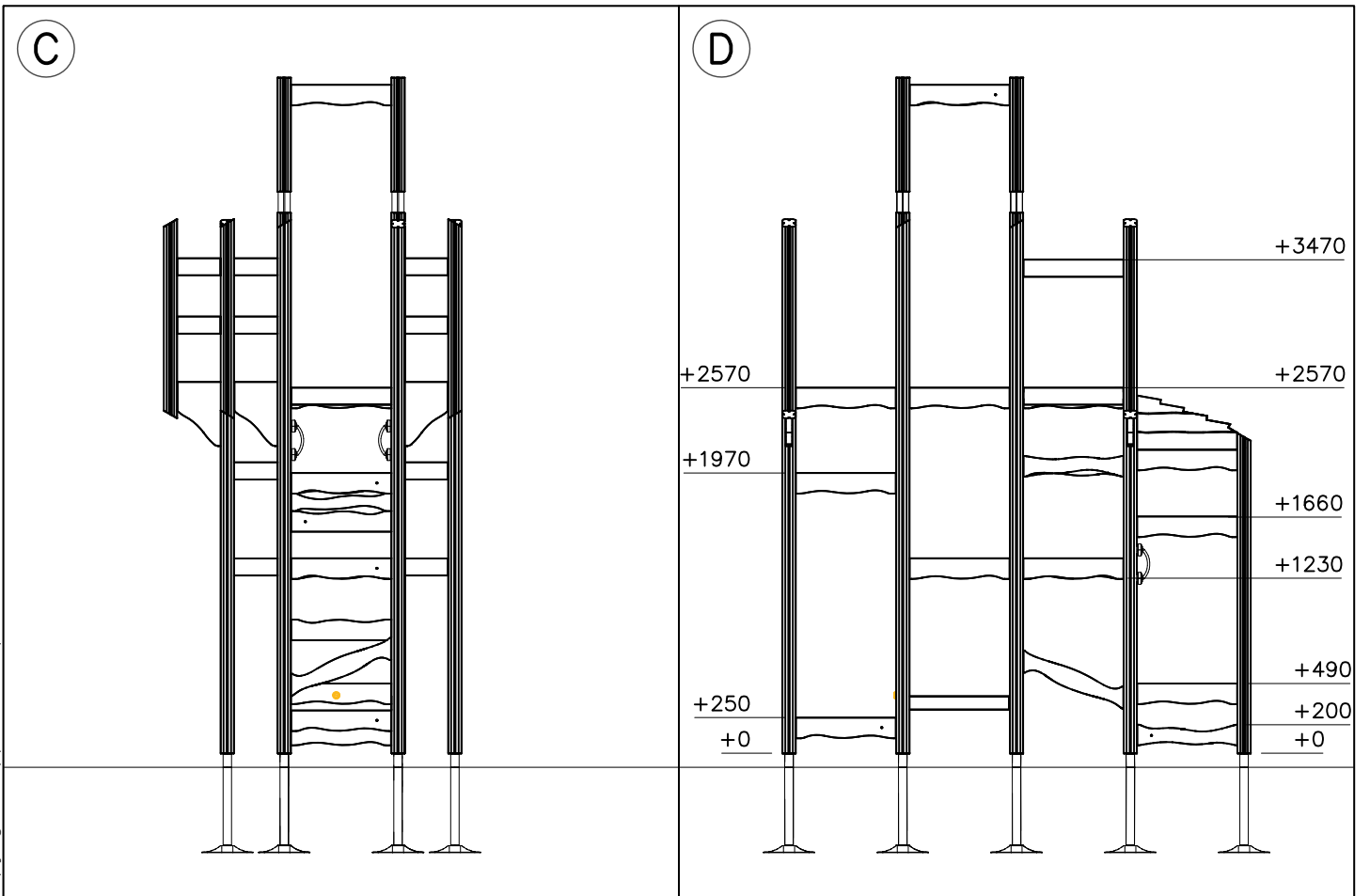
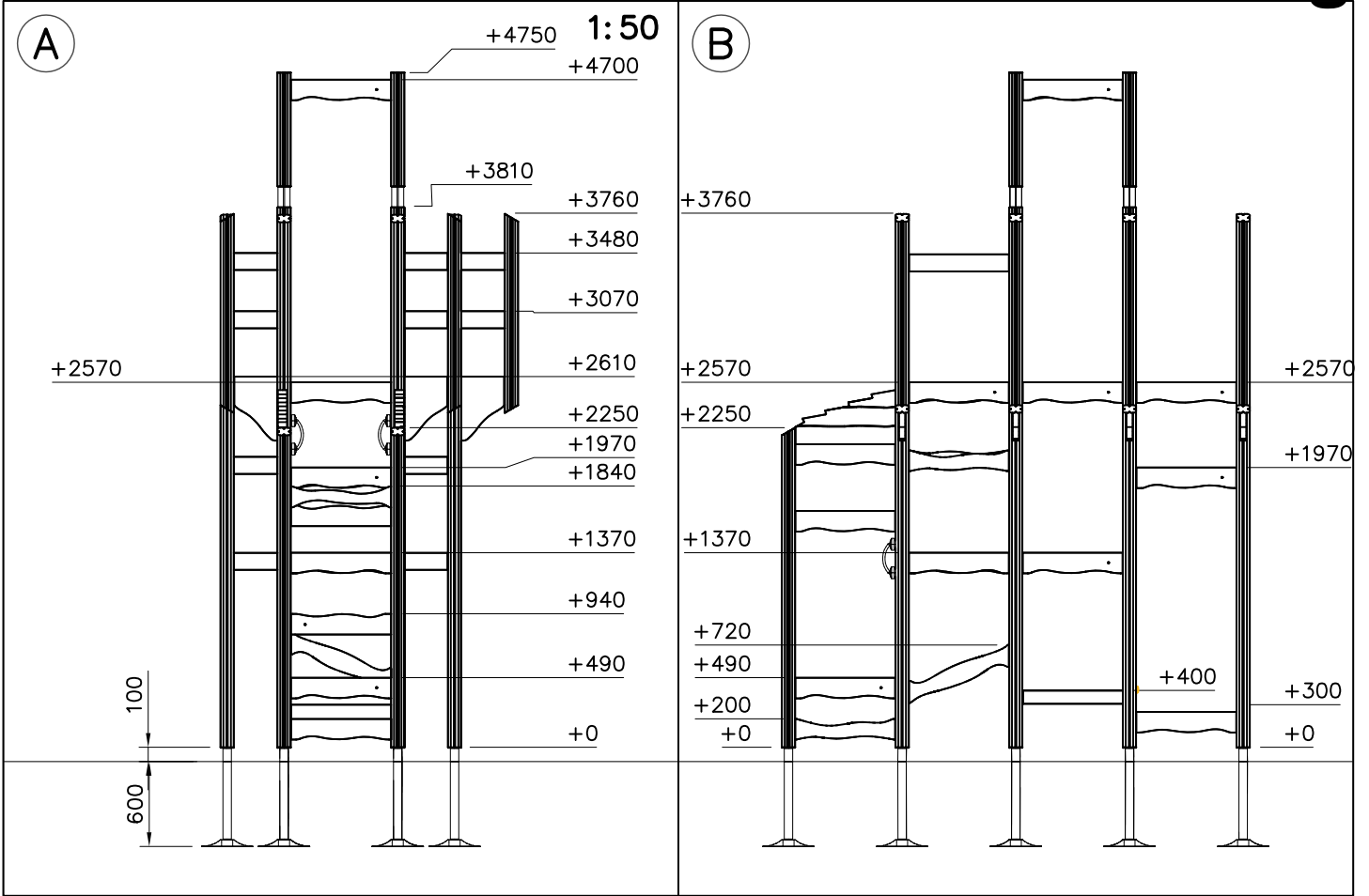
D

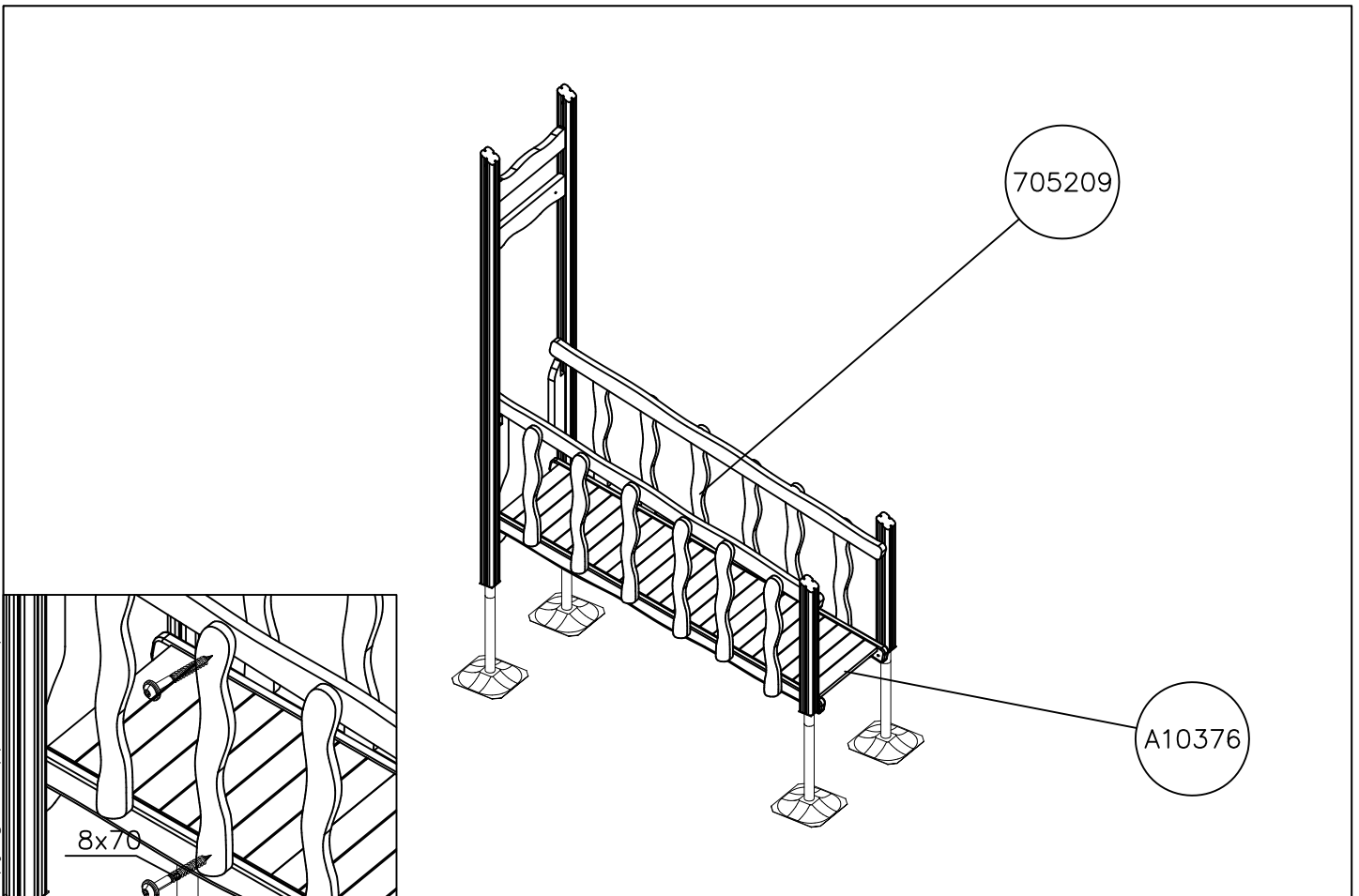
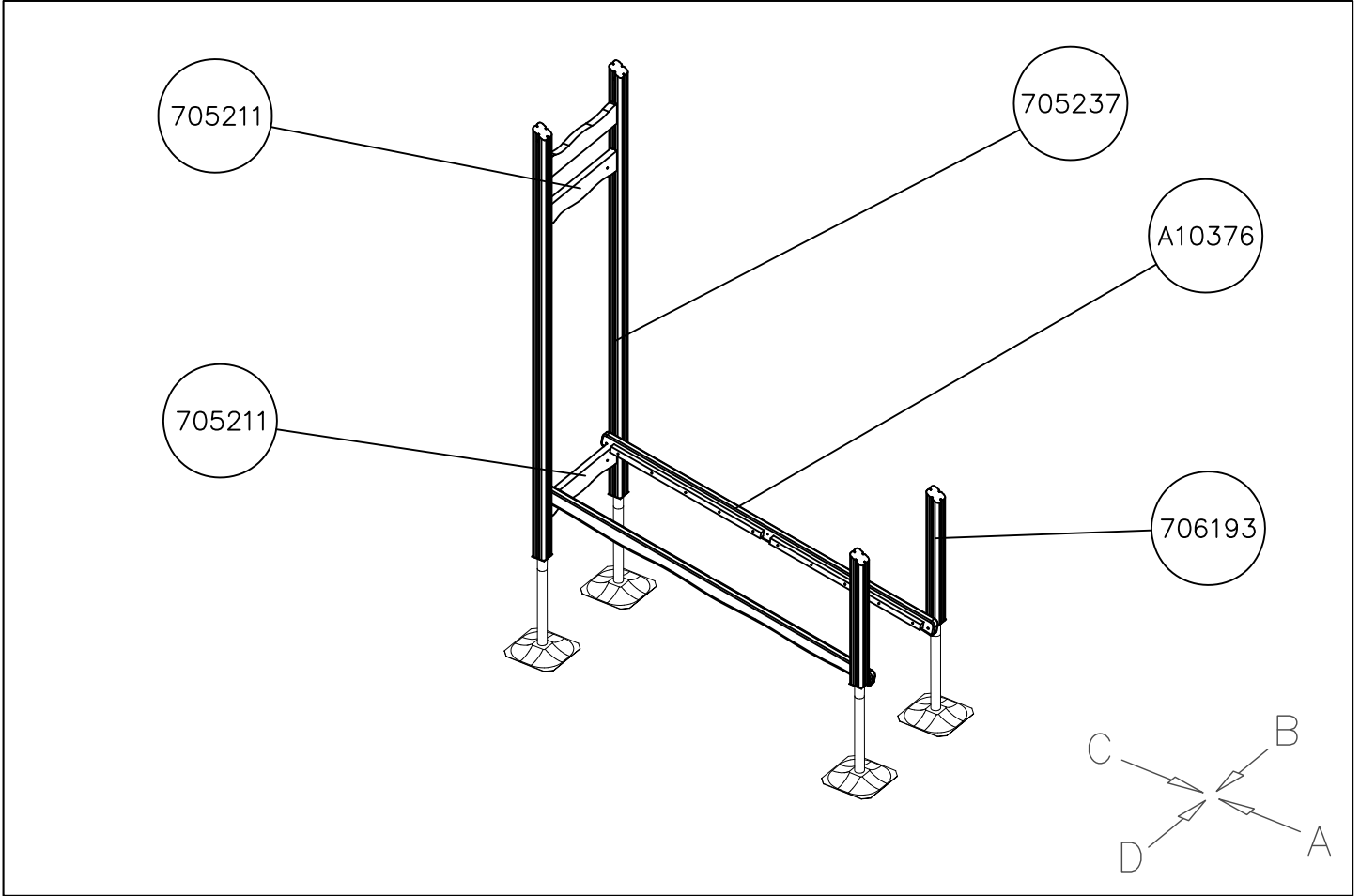


DATE: 11.8.2021



DATE: 11.8.2021

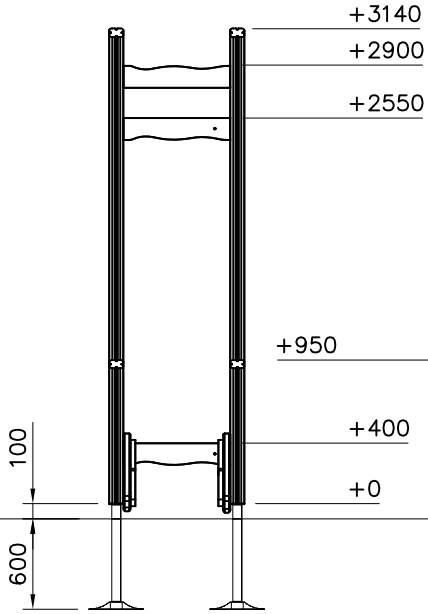




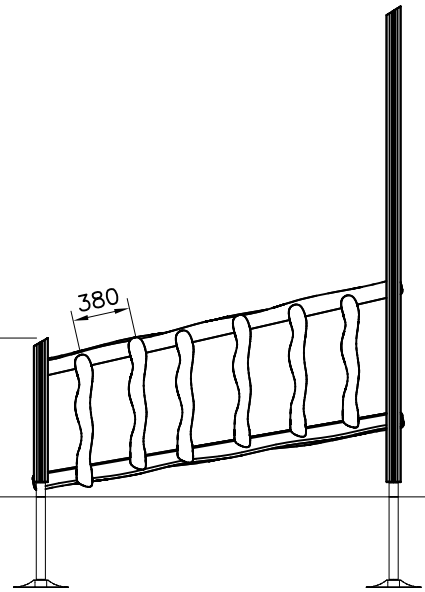
DATE: 11.8.2021

1:50

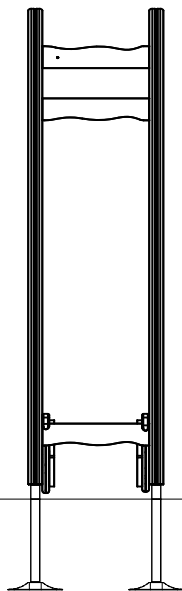
A



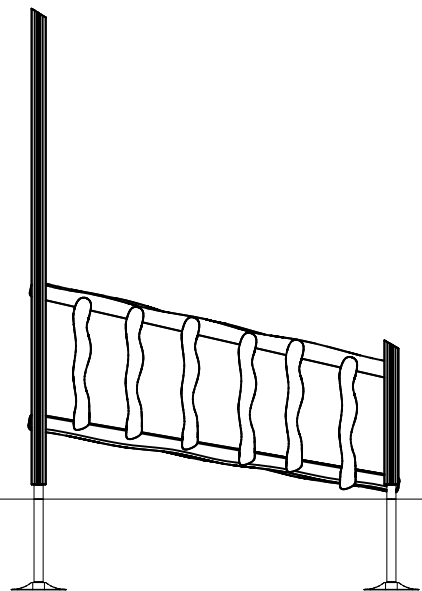
B

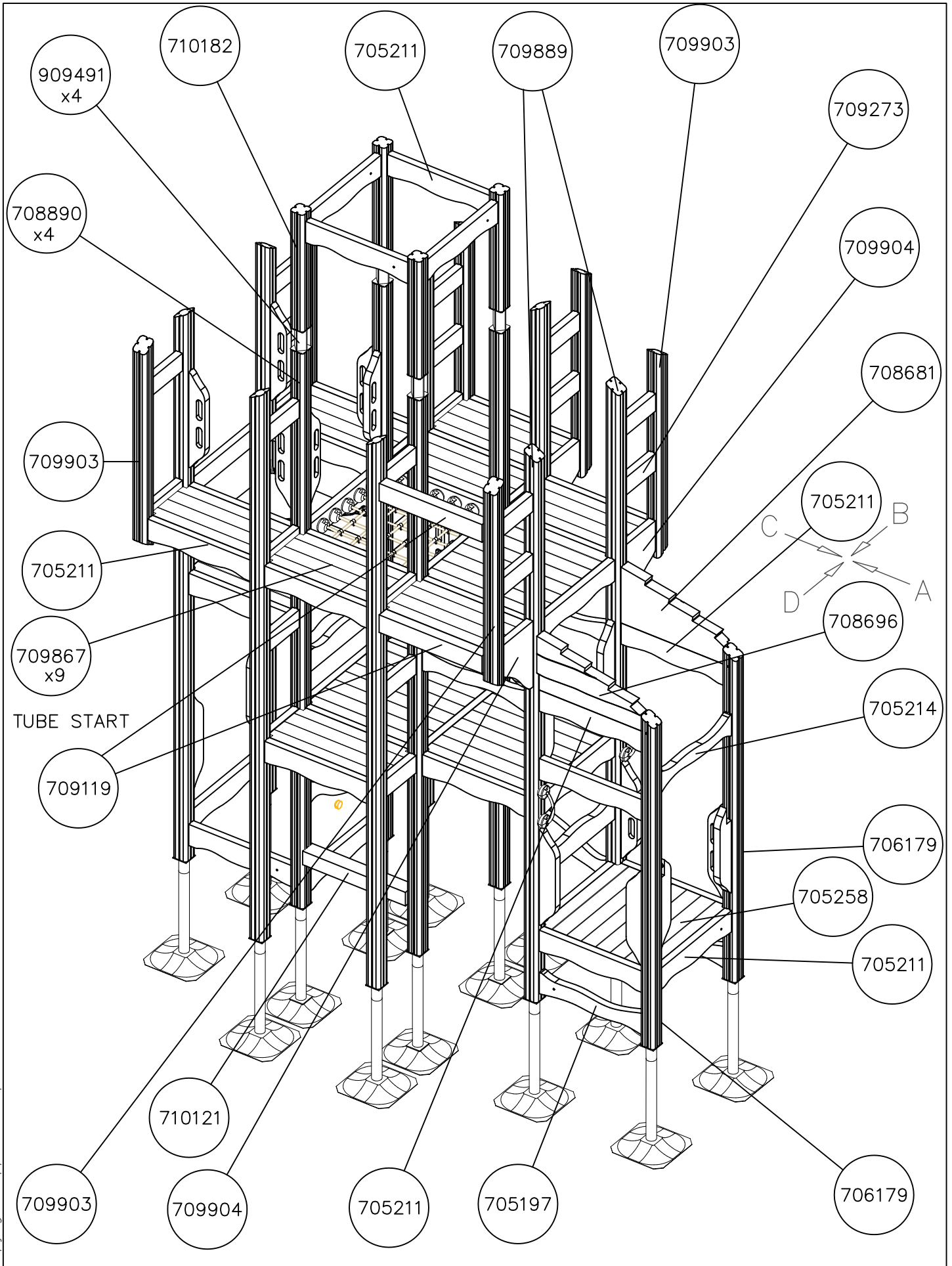


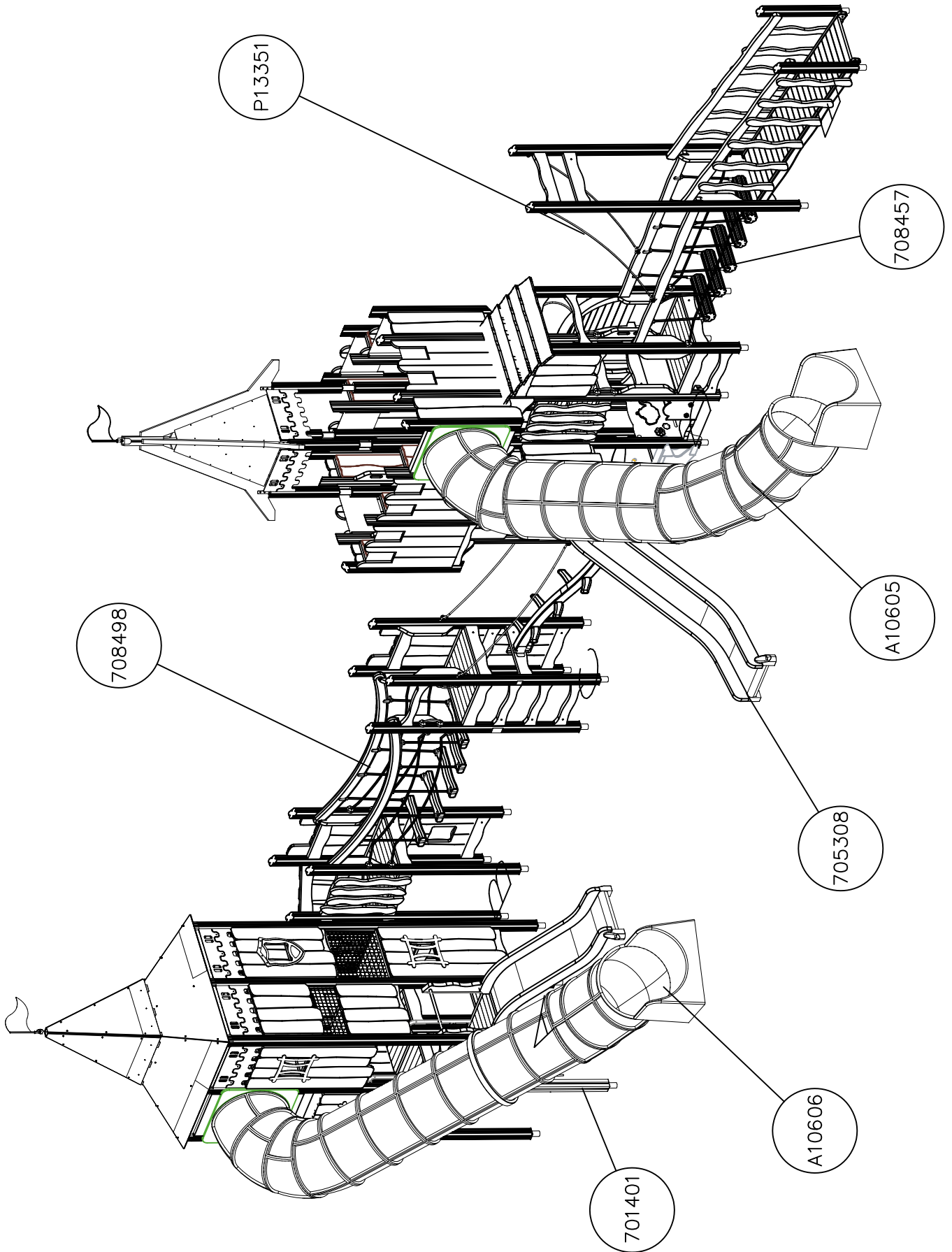
C



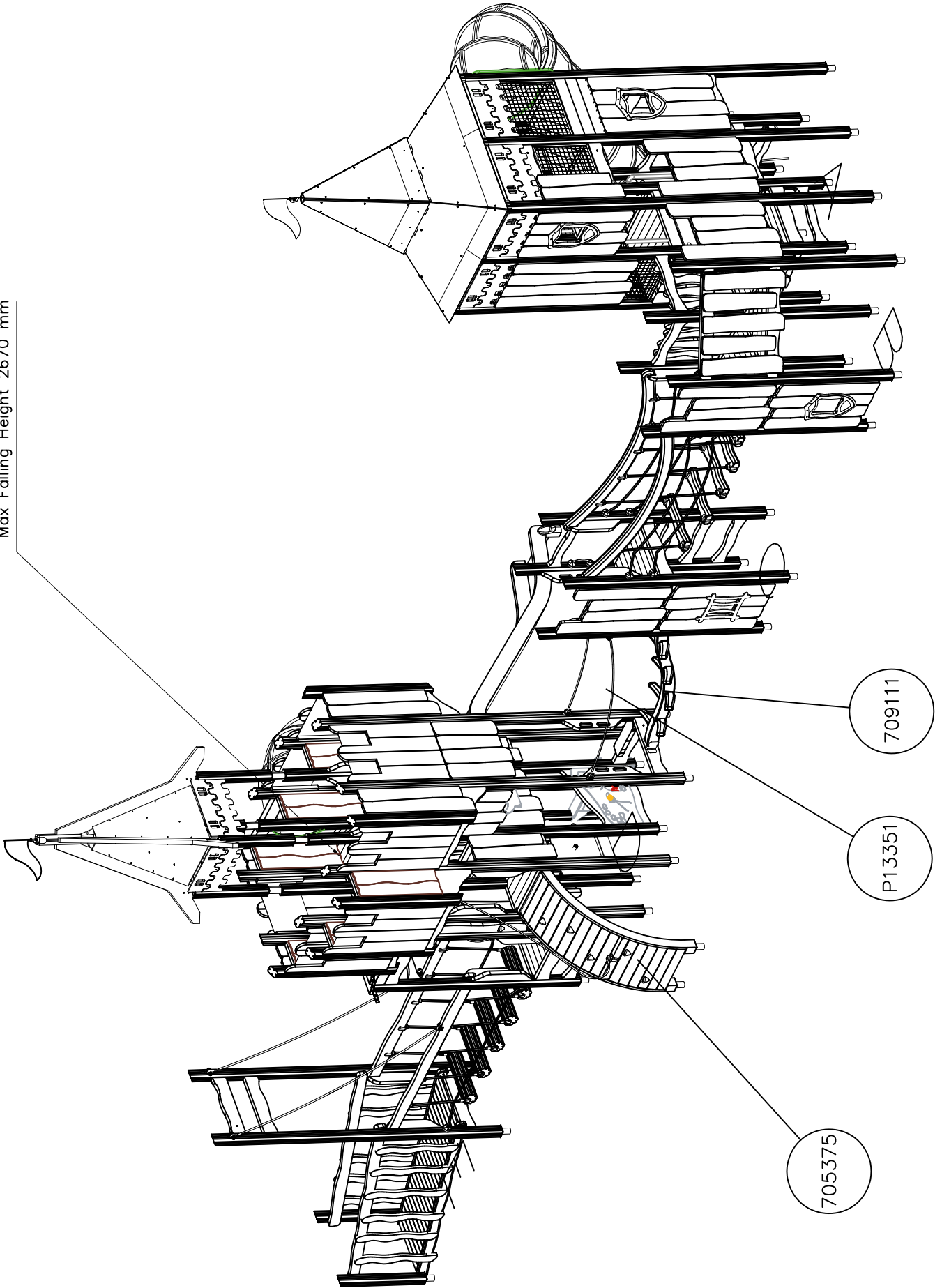
D

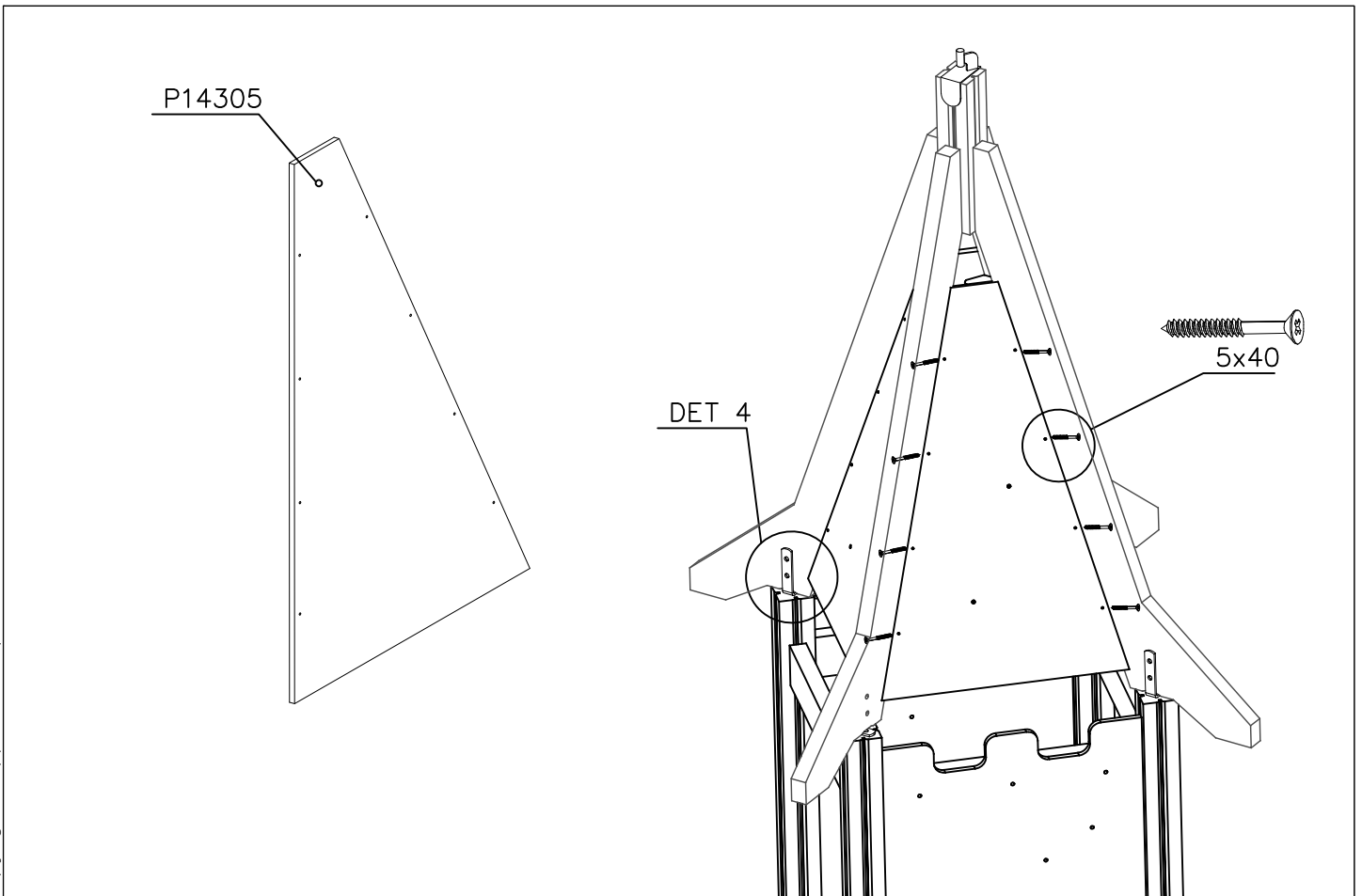
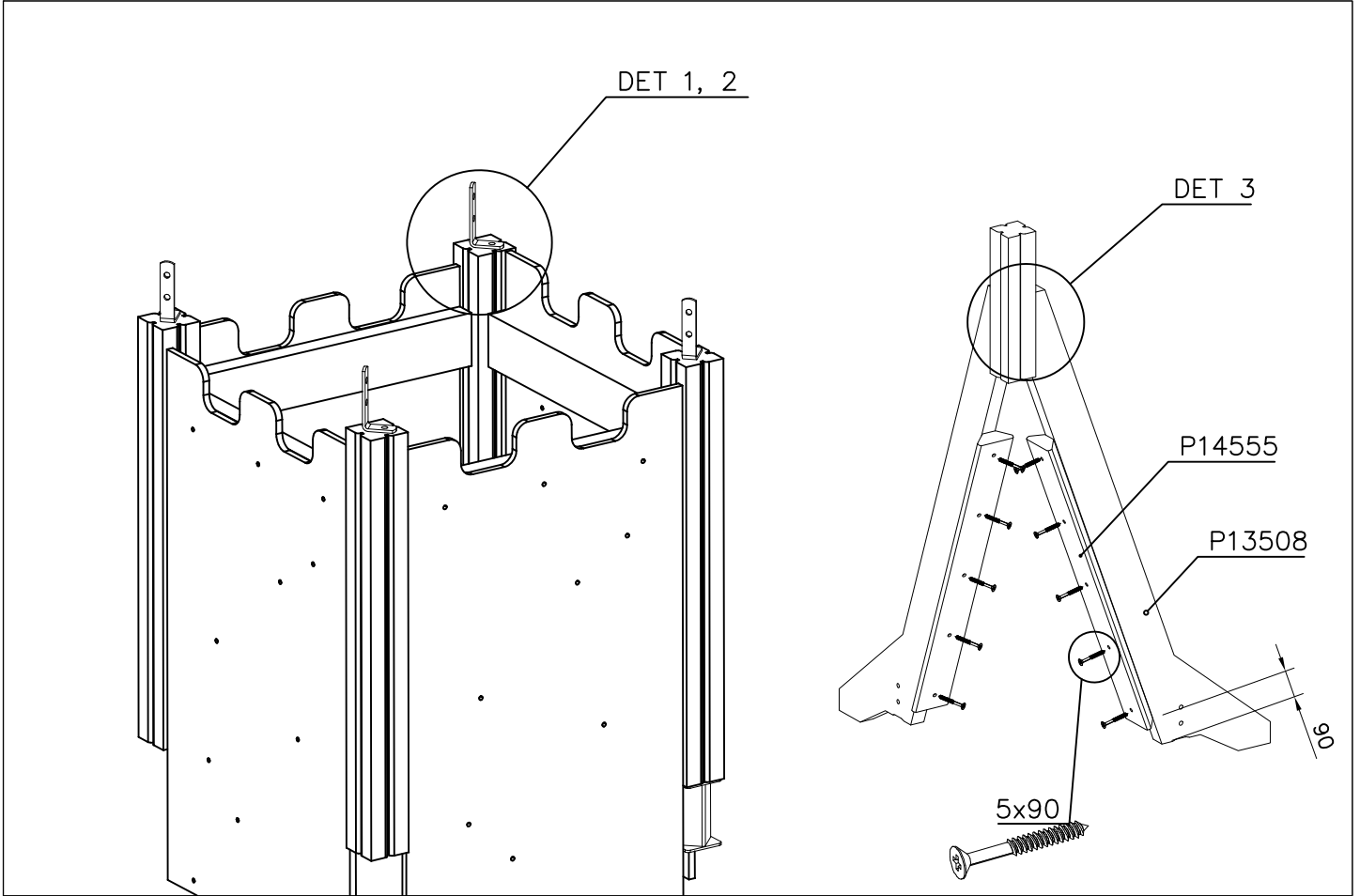


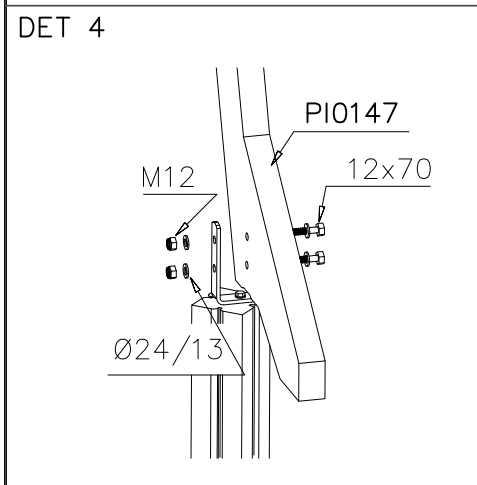
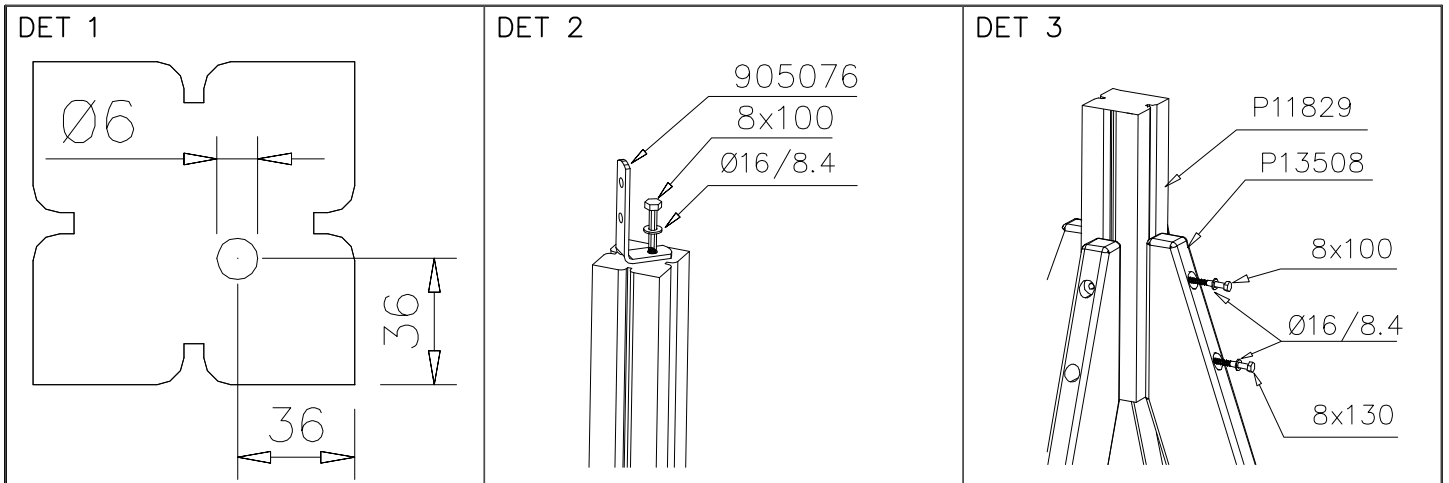


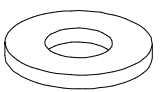
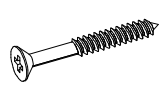
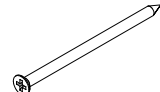
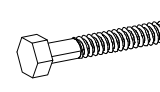
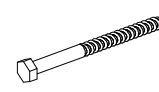
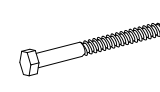
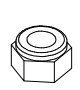


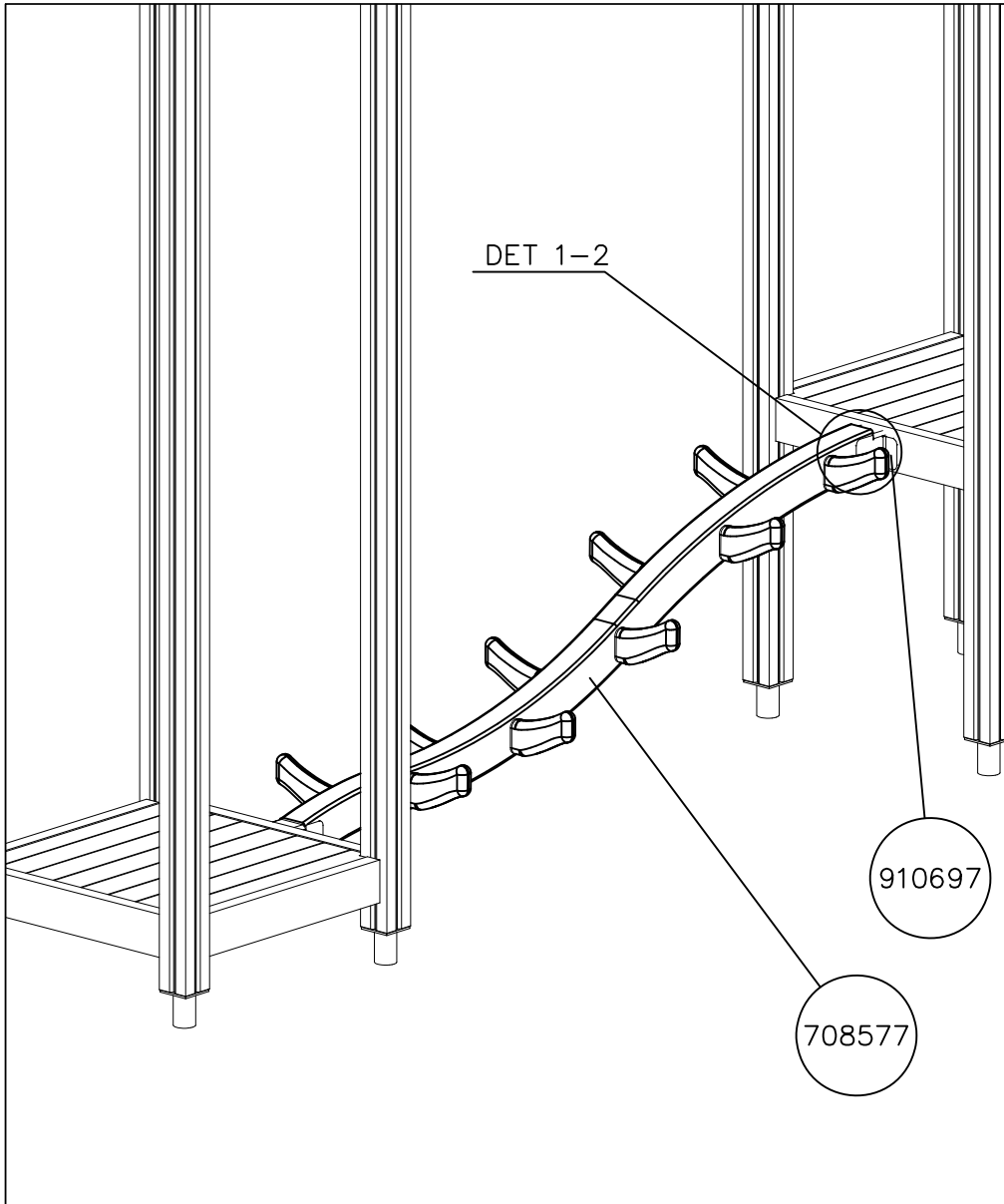
Max Falling Height 2670 mm





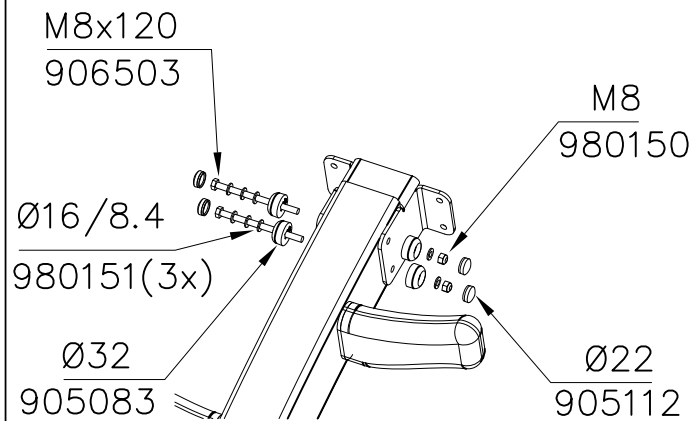


980154	PCS	980102	PCS	980104	PCS	909142	PCS	909233	PCS	909238	PCS
	16		32		20		8		4		8
Ø24/13		5x40		5x90		12x70		8x100		8x90	
909248	PCS		PCS		PCS		PCS		PCS		PCS
	8										
M12											

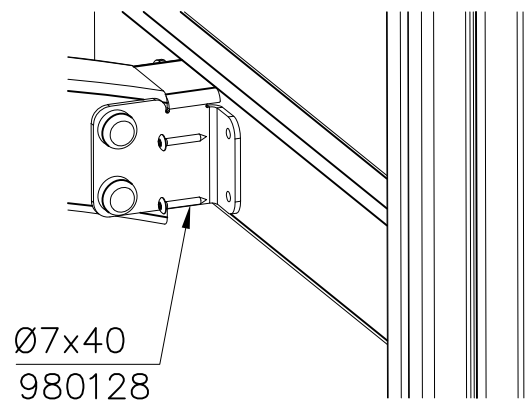


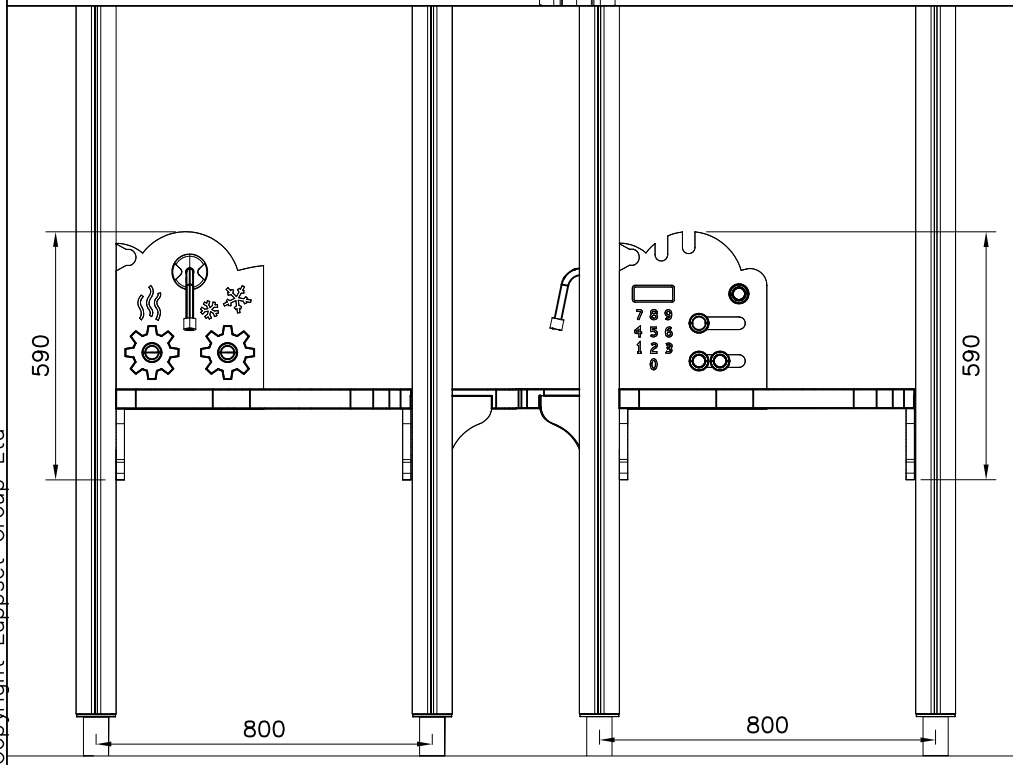
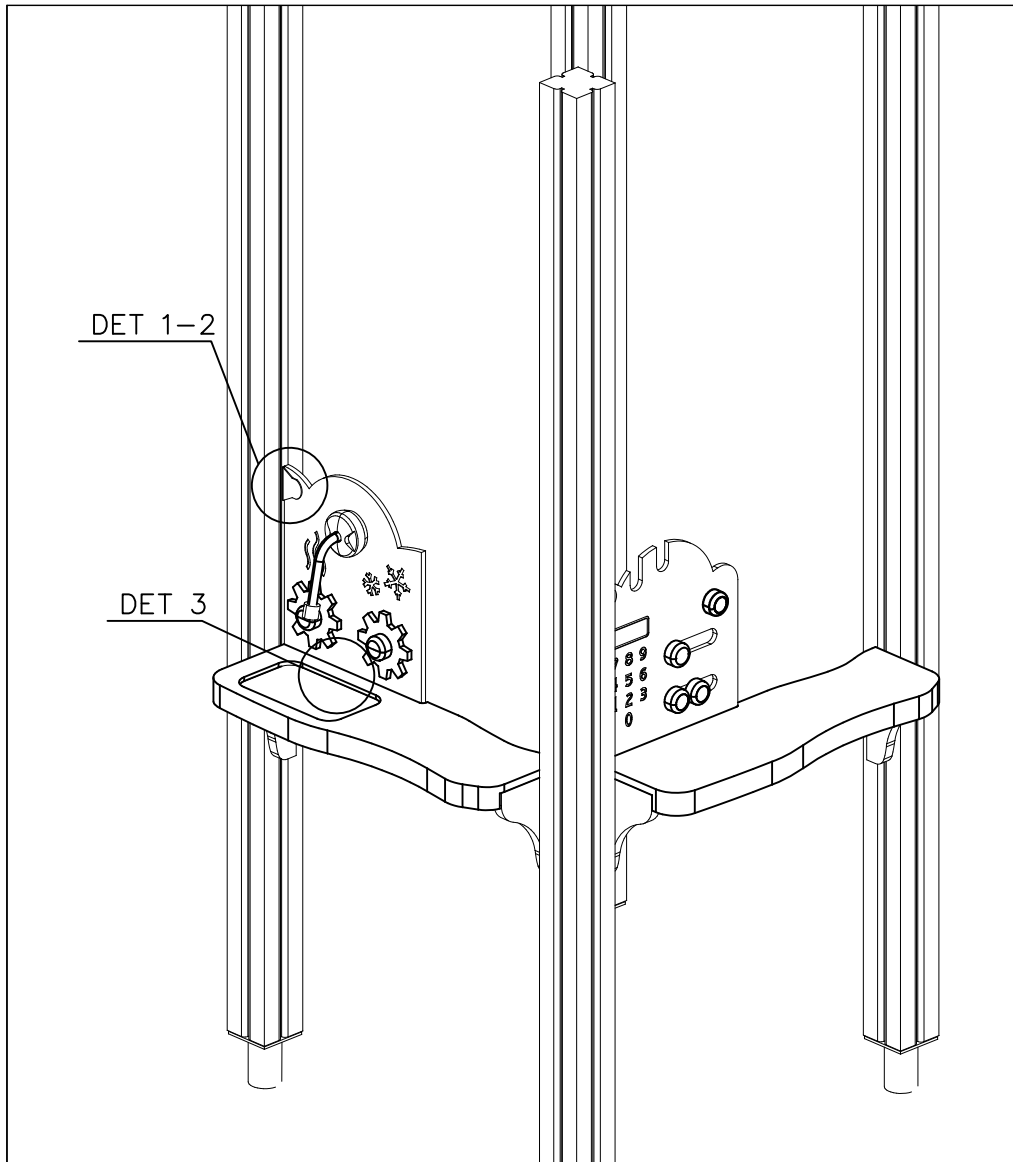
① 708577	PCS	② 910697	PCS
	1		2
③ 905083	PCS	④ 906503	PCS
	8		4
Ø32		M8x120	
⑤ 980151	PCS	⑥ 980150	PCS
	16		4
Ø16/8.4		M8	
⑦ 905112	PCS	⑧ 980128	PCS
	8		8
Ø22		Ø7x40	
	PCS		PCS

DET 1

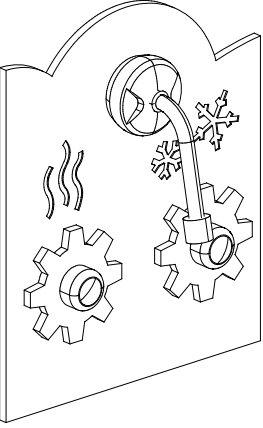
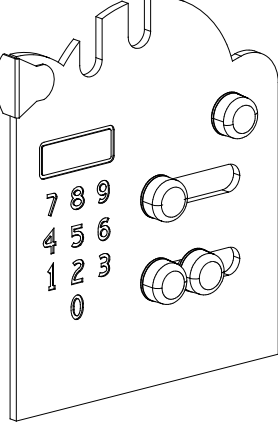
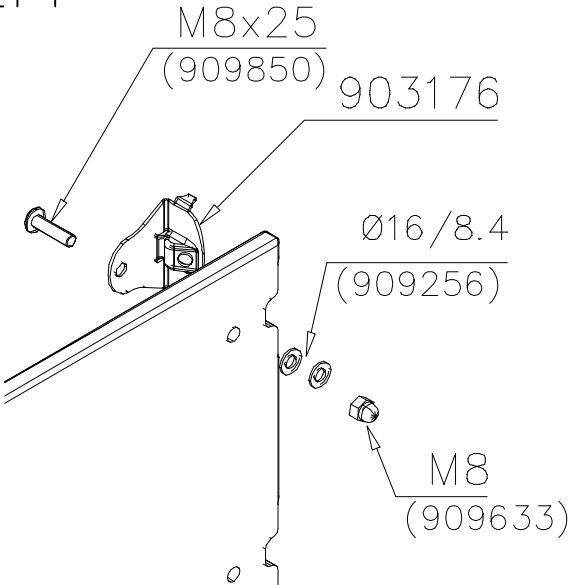
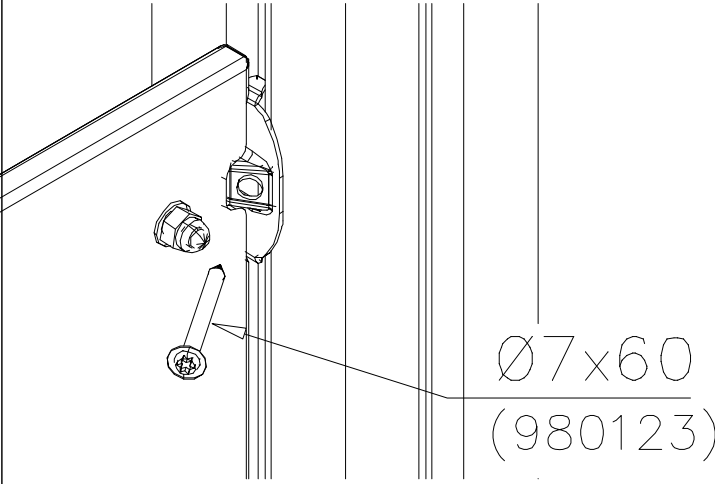
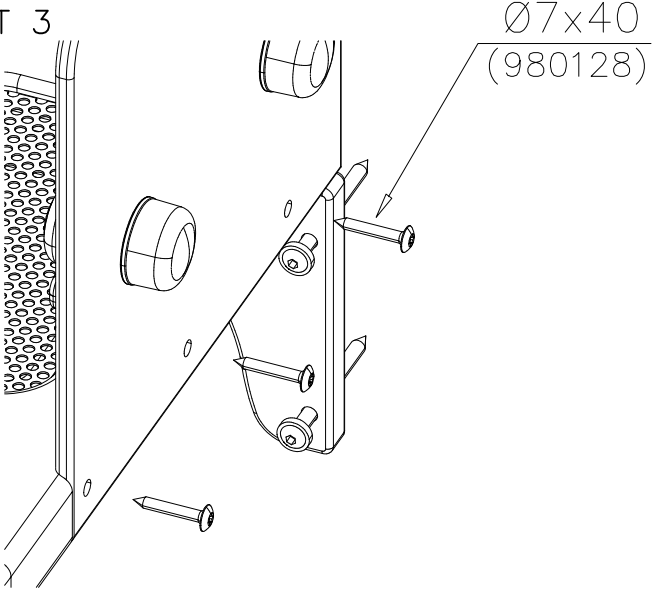


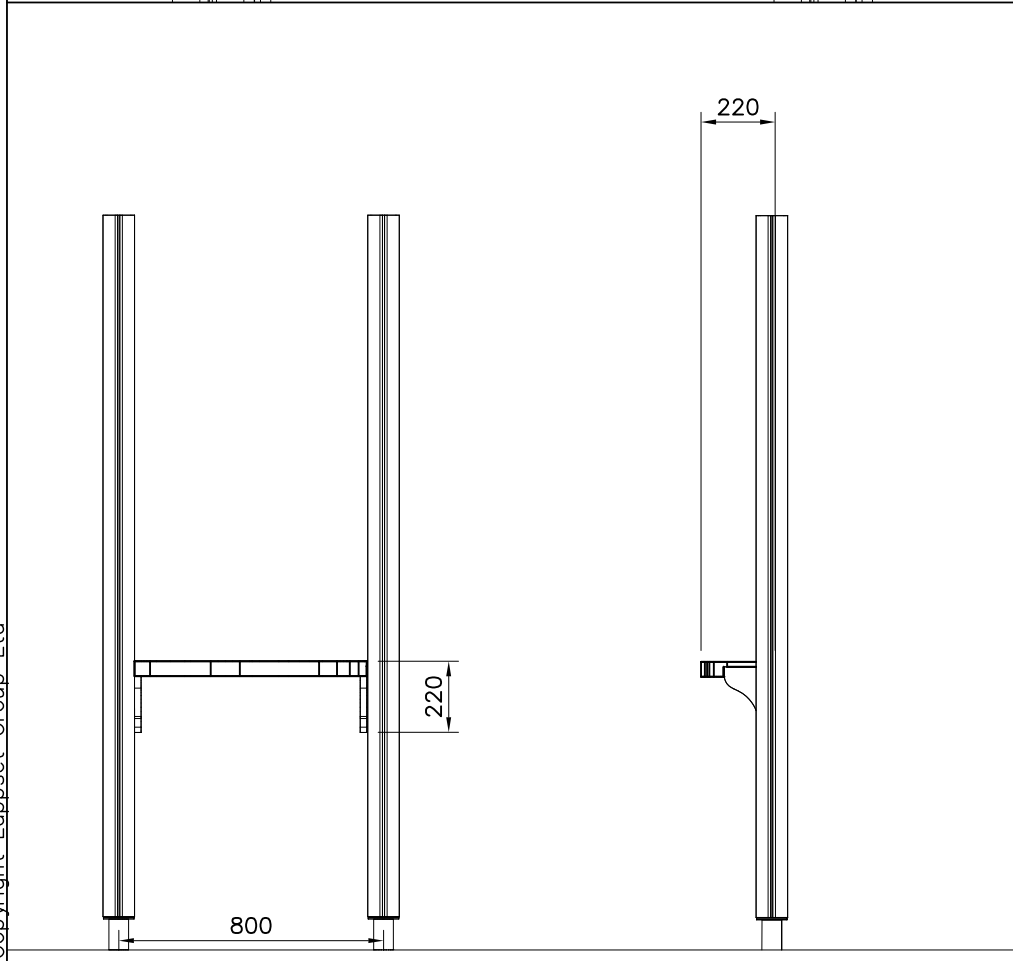
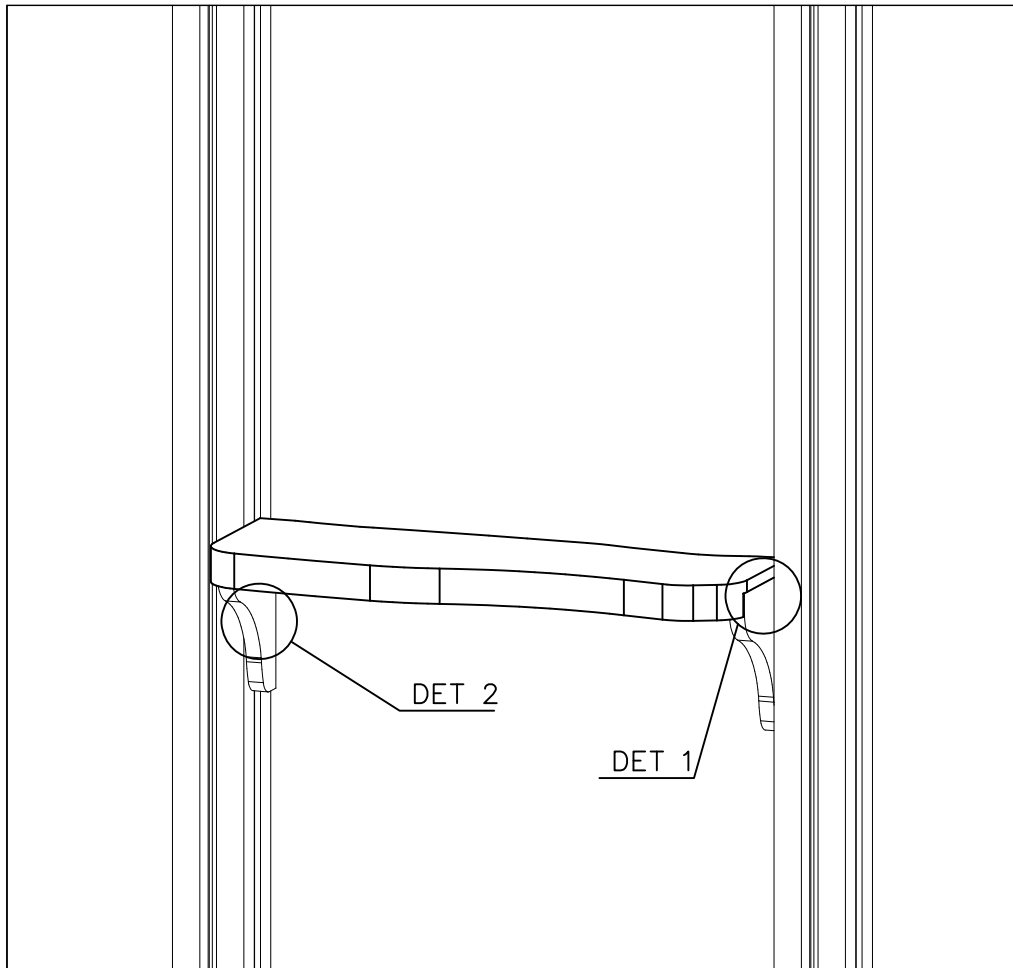
DET 2





①	903176	PCS	②	909850	PCS
		1			1
				M8x25	
③	980128	PCS	④	909256	PCS
		3			2
	Ø7x40			Ø16/8.4	
⑤	909633	PCS	⑥	980123	PCS
		1			1
	M8			Ø7x60	
		PCS			PCS
		PCS			PCS
		PCS			PCS
		PCS			PCS
		PCS			PCS

WALL OPTIONS		WALL COLOR OPTIONS	
<p>709351*</p>  <p>10x351x423</p>	<p>709372*</p>  <p>10x351x423</p>	<p>–701 BLUE</p> <p>–702 YELLOW</p> <p>–703 LIME</p> <p>–704 DARK GREY</p> <p>–705 GREY</p> <p>–706 RED</p> <p>–707 GREEN</p> <p>–708 FUCHSIA</p>	
<p>DET 1</p> 	<p>DET 2</p> 		
<p>DET 3</p> 	<p>*Note:</p> <p>Wall 709351 compatible only with table 709406</p> <p>Wall 709372 compatible only with table 709374</p>		



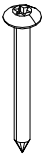

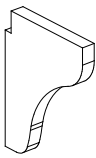
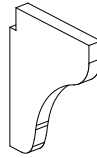
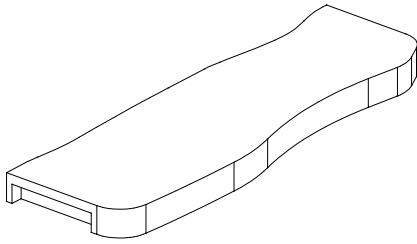
① 980128	PCS	② 903093	PCS
	4		6
Ø7x40		Ø8x90	
	PCS		PCS
	PCS		PCS
	PCS		PCS
	PCS		PCS
	PCS		PCS
○ 709350	PCS	○ 709400	PCS
	1		1
20x154x200		20x154x200	

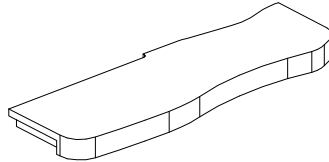
TABLE OPTIONS

709375



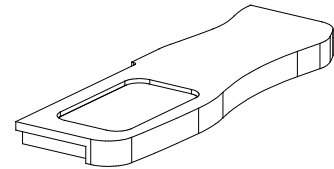
45x224x702

709374*



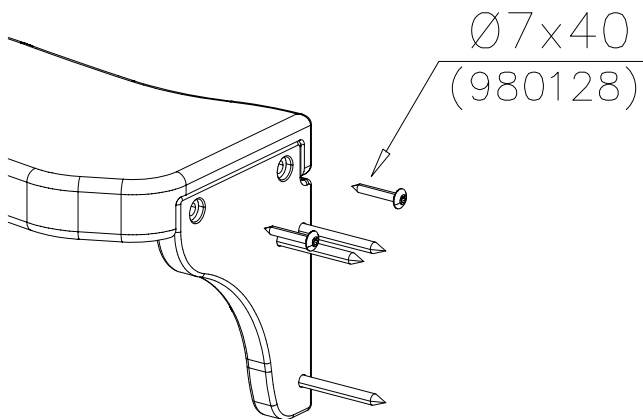
45x224x702

709406*

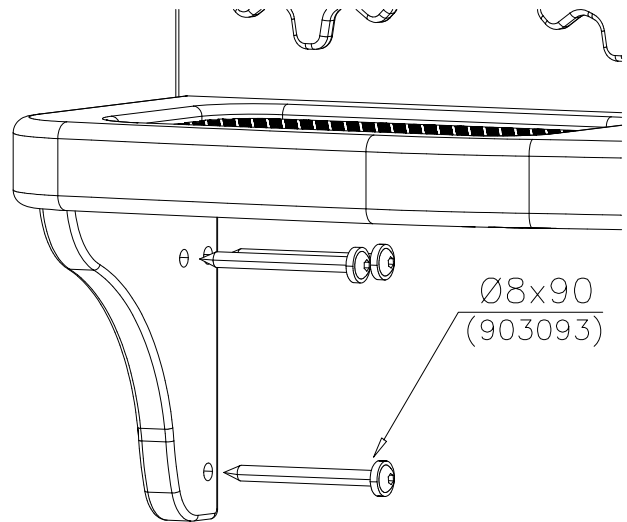


45x224x702

DET 1



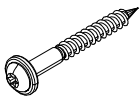
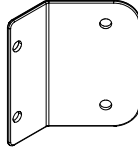
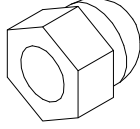
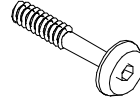
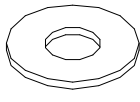
DET 2

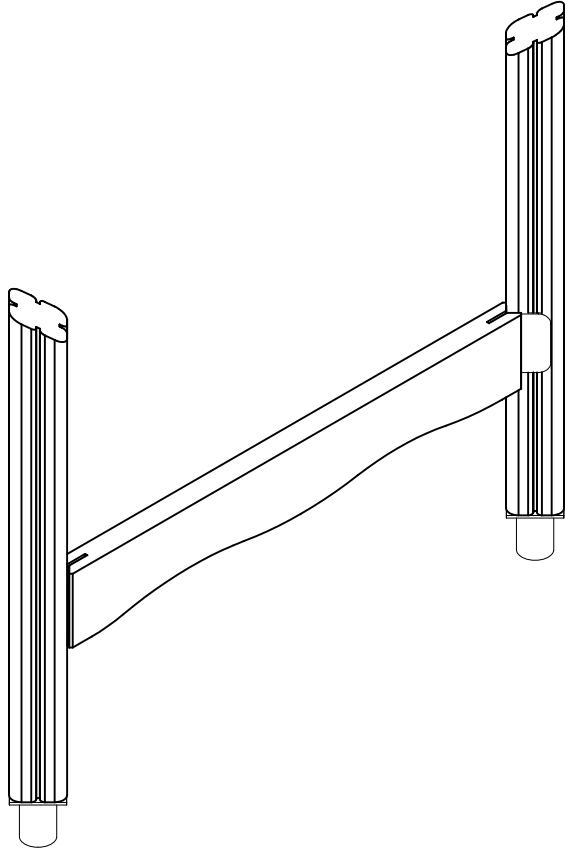


*Note:

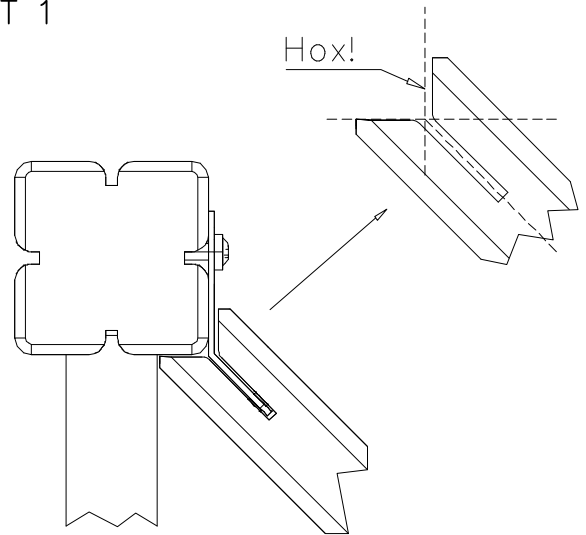
Table 709406 compatible
 only with
 wall 709351

Table 709374 compatible
 only with
 wall 709372

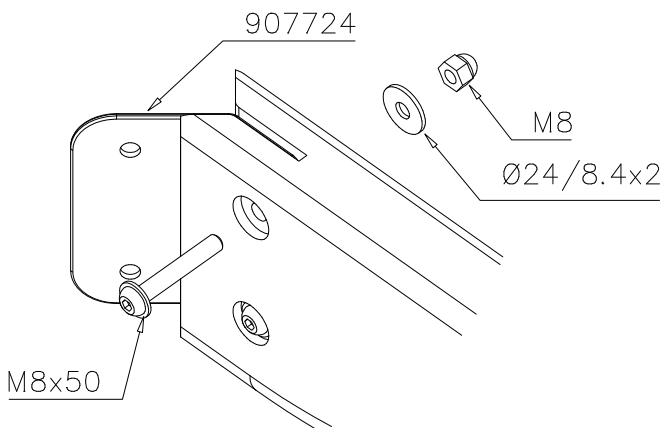
① 900240	PCS	② 907724	PCS	③ 909633	PCS	④ 909868	PCS	⑤ 980152	PCS
	4		2		4		4		4
Ø8x70		3x115x110		M8		M8x50		Ø24/8.4x2	



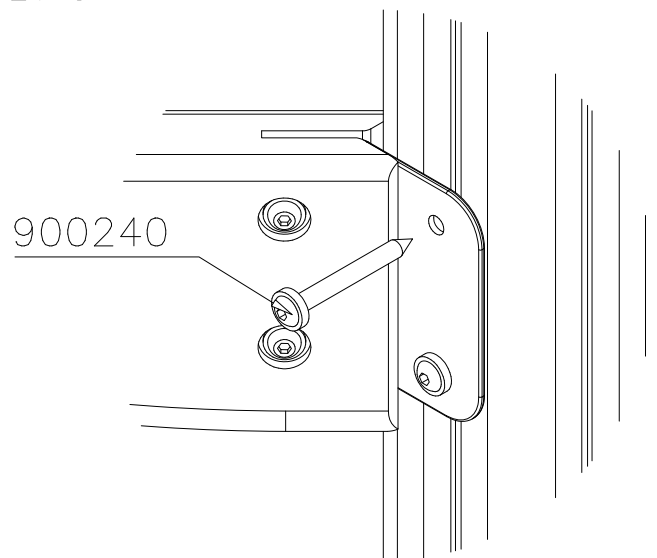
DET 1



DET 2



DET 3



1. Tarkista tuoteosaluettelon ja osiin merkittyjen tuotenumeroiden avulla, että kaikki osat sisältyvät toimitukseen.
2. Valitse välineelle paikka ottaen huomioon valmistajan asennusohjeessa ilmoittamat turvaetäisyydet. Valitessasi välineen asennussuuntaa, huomioi mahdollinen altistuminen voimakkaalle auringonpaisteelle tai tuulelle. Tasoita alue ja tee ohjeen mukaiset perustustyöt. Varmista, että perustusosien alapuolinen maa on **tiivistetty riittävästi**. Tarvittaessa pohjamaa tulee vaihtaa murskeeseen tai vastaavaan kantavaan maainekseen. Iskua vaimentavan pintamateriaalin vahvuus määräytyy laskentakaavan perusteella, joka esitetään perustusohjeen lisäsivulla.
3. Välineen rungon pystystysohje esitetään sivulla 6. Yksityiskohtaiset kuvat asennuksesta on koottu erillisille ohjesivuille, joissa ne on ryhmitelty kiinnitystavan mukaan. Runkoon kiinnitettävistä komponenteista on erilliset moduuliohjeet. Noudata valmistajan asennusohjeessa ilmoittamia mitoituksia.
4. Tarkasta, että väline on suorassa ja perustukseltaan tukeva. Syväperusteisissa välineissä on suoritettava **riittävä maan tiivistäminen** kaivantojen täytön yhteydessä.
5. Tee käyttöönottotarkastus ennen välineen käyttöönottoa toimitukseen sisältyvän pöytäkirjan mukaisesti. Pöytäkirja tulee dokumentoida. Muista, että pääsy välineeseen tulee estää, kunnes se on valmis, turvallinen ja kaikki asennustarvikkeet on viety pois.

1. Kontrollera stycklistan och delarna i förpackningen med hjälp av produktnumren.
2. När du väljer platsen för utrustningen bör du beakta de säkerhetsavstånd som tillverkaren meddelat i monteringsanvisningarna. När du väljer monteringsriktning måste du beakta eventuell exponering för solsken eller vind. Jämna ut underlaget och utför grundarbetet i enlighet med instruktionerna. Säkra att marken under fundamentet är tillräckligt komprimerad. Vid behov kan man ersätta jorden med krossad sten eller motsvarande bärande jordmaterial. Styrkan på det slagdämpande ytmaterialet bestäms med hjälp av beräkningsformeln som presenteras på fundamentinstruktionernas tilläggsida.
3. Monteringsanvisningarna till utrustningens stomme finns på sidan 6. Detaljerade bilder av installationen har samlats på separata instruktionssidor, där de har grupperats enligt monteringsmetod. Det finns specifika modulanvisningar till de komponenter som ska sättas fast i stommen. Följ de dimensioner som tillverkaren gett i monteringsanvisningarna.
4. Kontrollera att utrustningen står rakt och stabilt. För utrustningar med djupt fundament måste man komprimera jorden ordentligt när man fyller igen groparna.
5. Innan utrustningen tas i bruk ska en slutbesiktning i enlighet med protokollet i leveransen utföras. Protokollet måste dokumenteras. Kom ihåg att tillträde till utrustningen måste förhindras tills den är färdig monterad, säker och alla monteringsstillbehör avlägsnats.

1. Use the parts list and the markings on the components to make sure that you have all of the necessary parts.
2. Choose a location for the product, taking into account the safety margins specified in the mounting instructions. When deciding on the orientation of the product, pay attention to potential sun and wind loads. Level the ground and prepare the foundations as instructed. Make sure that the ground underneath the foundations is solidly packed. If necessary, replace soil with wood chips or some other sturdy material. The thickness of the safety surfacing should be calculated using the formula supplied with the mounting instructions.
3. Assemble the frame of the product in accordance with the instructions on page 6. Detailed instructions for the different mounting alternatives are shown in the supplement. Separate instructions are provided for the modular components that will be attached to the frame. Please follow the stated measurements carefully.
4. Make sure that the product is mounted straight and firmly into the ground. Remember to pack the soil carefully when refilling the excavation around deep-mounted structures.
5. Inspect the installation thoroughly using the checklist provided. Document the completed checklist carefully. Remember to stop children from using the product until it has been fully built and safety-tested and all mounting equipment has been cleared away.

1. Überprüfen Sie die Lieferung auf Vollständigkeit, indem Sie das Teileverzeichnis mit der Lieferung abgleichen.
2. Wählen Sie einen Standort für das Gerät und berücksichtigen Sie die vom Hersteller in der Installationsanleitung genannten Sicherheitsabstände. Bei der Ausrichtung des Gerätes beachten Sie den möglichen Einfluss von starker Sonneneinstrahlung oder Wind. Ebenen Sie den Bereich und führen Sie die Fundamentarbeiten nach der Anleitung durch. Stellen Sie sicher, dass der Boden unter den Fundamentteilen ausreichend verdichtet ist. Wenn nötig, muss das Untergrundmaterial durch Split oder ein anderes tragfähiges Material ausgetauscht werden. Die Stärke des stoßdämpfenden Oberflächenmaterials wird auf Grundlage einer Formel berechnet, die im Anhang der Anleitung für die Fundamente dargestellt ist.
3. Die Aufbauanleitung für den Rahmen des Gerätes finden Sie auf Seite 6. Detaillierte Bilder der Installation sind auf gesonderten Anleitungsseiten zusammengestellt, auf denen sie nach ihrer Befestigungsweise geordnet sind. Für die am Geräterahmen befestigten Komponenten gibt es besondere Modulanleitungen. Halten Sie die in der Installationsanleitung vom Hersteller genannten Maße ein.
4. Überprüfen Sie, dass das Gerät in Waage steht und sicher am Boden verankert ist. Bei Geräten mit Tiefenfundamenten muss der Boden beim Auffüllen des Aushubs ausreichend verdichtet oder betoniert werden.
5. Führen Sie eine Inbetriebnahmeüberprüfung entsprechend des im Lieferumfang enthaltenen Protokolls durch, bevor das Gerät benutzt wird. Das Protokoll muss aktenkundig dokumentiert werden. Denken Sie daran, dass der Zugang zum Gerät verhindert werden muss, bis es fertig und sicher ist und alle Installationswerkzeuge entfernt sind.

1. Vérifier à l'aide de la liste des pièces et des numéros de produit marqués sur les pièces que la livraison comprend toutes les pièces nécessaires.
2. Choisir un bon emplacement pour l'équipement, compte tenu des distances de sécurité indiquées par le fabricant dans les instructions de montage. Tenir compte de l'exposition éventuelle aux forts rayons de soleil ou au vent lors du choix du sens de montage de l'équipement. Egaliser la surface de l'emplacement choisi et effectuer les travaux de fondation conformément aux instructions. S'assurer que le sol sous les pièces de fondation a été suffisamment compacté. Si besoin est, le sol de fondation doit être remplacé par des pierres concassées ou un matériau portant similaire. L'épaisseur du matériau de surface anti-choc est calculée selon la formule indiquée à la page supplémentaire des instructions de fondation.
3. Les instructions d'érection de l'ossature de l'équipement sont indiquées à la page 6. Les images détaillées du montage sont adjointes aux pages d'instruction séparées où elles sont groupées selon le mode de fixation. Des instructions modulaires séparées sont données pour les composants à fixer sur l'ossature. Respecter les mesures données par le fabricant dans les instructions de montage.
4. Vérifier que l'équipement est droit et que sa fondation est solide. Dans le cas des équipements dont la fondation se trouve sous le sol, le sol doit être suffisamment compacté lors du remplissage des trous.
5. Effectuer un contrôle de mise en service conforme au procès-verbal compris dans la livraison avant la mise en service de l'équipement. Ce procès-verbal doit être documenté. Ne pas oublier d'empêcher l'accès à l'équipement jusqu'à ce que celui-ci soit prêt et sûr et que tous les outils de montage aient été enlevés.

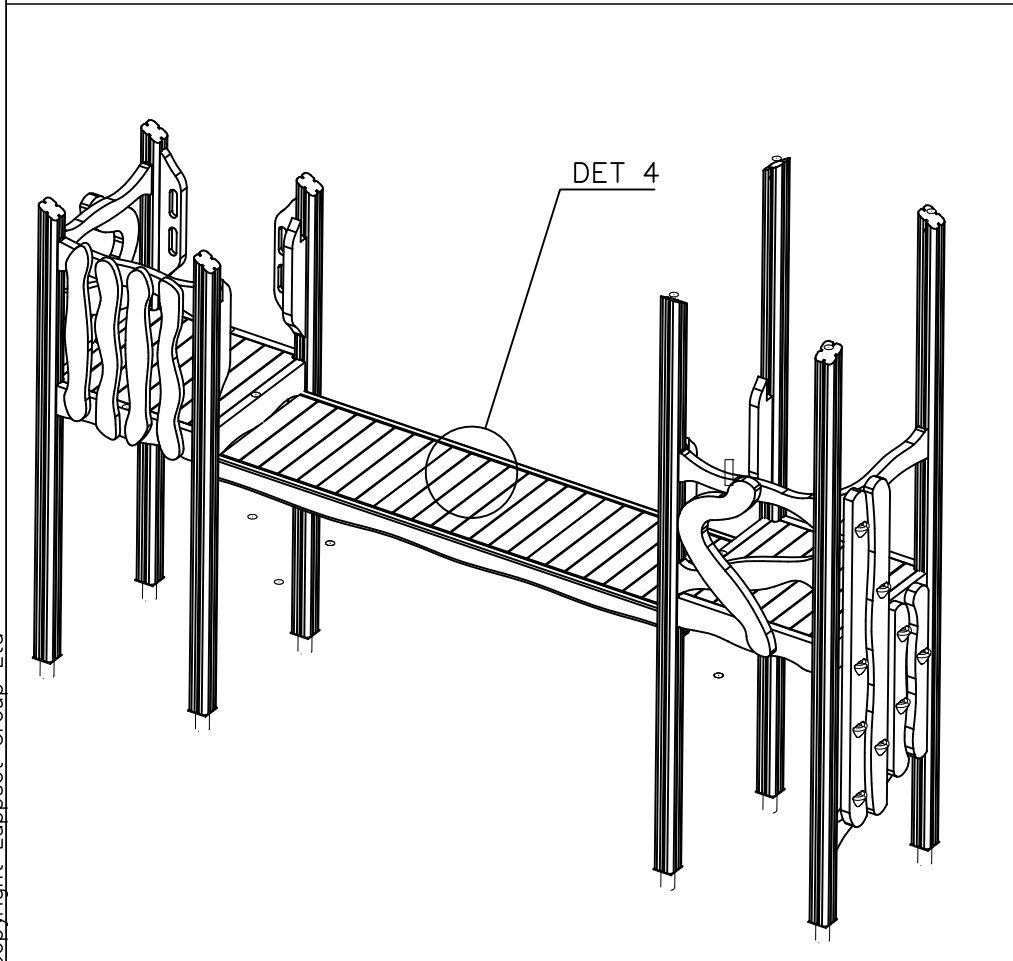
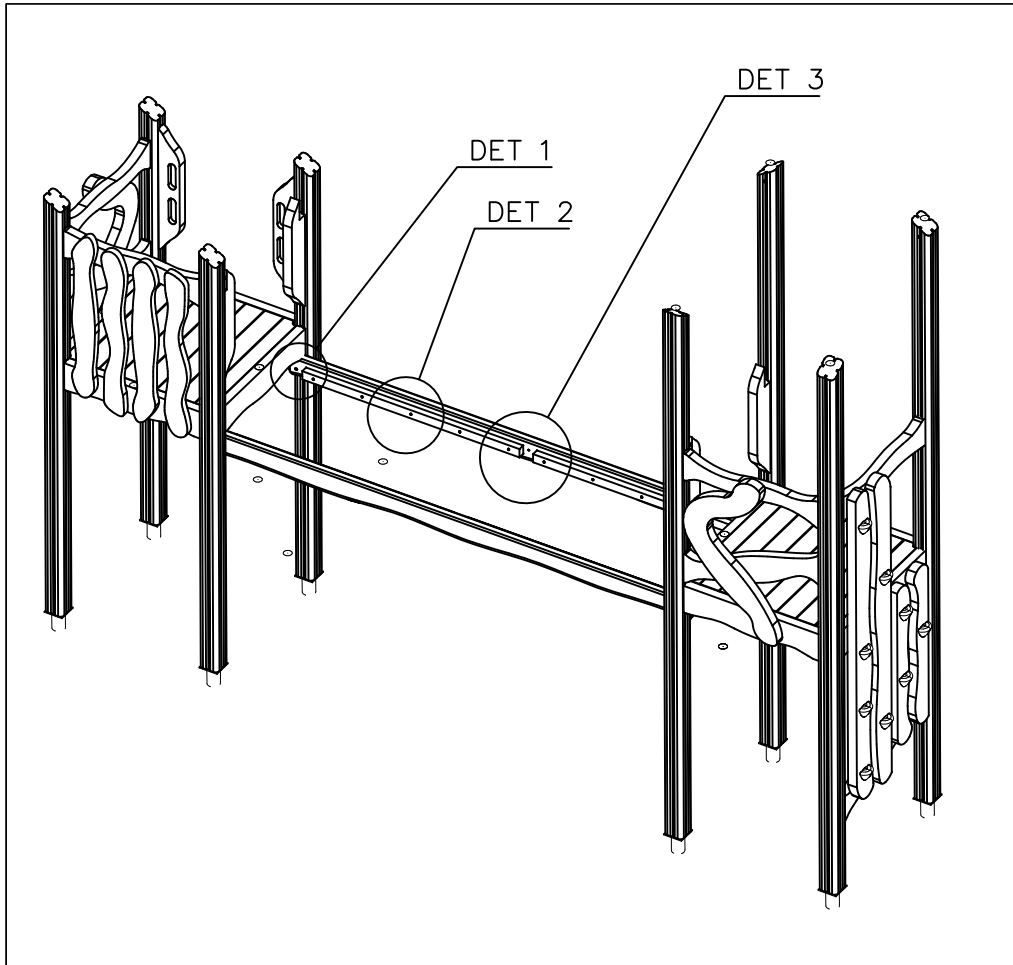
												
<p>$h < 600$</p> <p>Without movement and therefore without Impact Area</p>	<p>Totally hard surfaces.</p> <p>Note. Lappset does <u>not recommend</u> totally hard surfaces at all.</p>	<p>E.g. concrete or asphalt</p> 										
<p>$h < 600$</p> <p>With movement e.g. rocking</p>	<p>Materials with very limited impact attenuating properties.</p>	<p>E.g. wood</p> 										
<p>$h < 1000$</p>	<p>Materials with significant impact attenuating properties.</p>	<p>fine gravel 0–8 mm</p>  <p>grass</p>  <p>unsorted sand</p> 										
<p>$h < 3000$</p>	<p>Loose fill material</p> <p>E.g. sand/gravel 0,25...8 mm D60/D10<3,0 Woodchips 5...30 mm bark 20...80 mm</p>	 <table data-bbox="1021 1691 1332 1792"> <tr> <td>\underline{S}</td> <td>\underline{h}</td> </tr> <tr> <td>30 cm</td> <td>< 2,0 m</td> </tr> <tr> <td>40 cm</td> <td>< 3,0 m</td> </tr> </table>	\underline{S}	\underline{h}	30 cm	< 2,0 m	40 cm	< 3,0 m				
\underline{S}	\underline{h}											
30 cm	< 2,0 m											
40 cm	< 3,0 m											
	<p>Syntethic granulates</p> <table data-bbox="406 1892 758 2060"> <tr> <td>\underline{S}</td> <td>\underline{h}</td> </tr> <tr> <td>40 mm</td> <td>~> 1,2...1,3 m</td> </tr> <tr> <td>50 mm</td> <td>~> 1,5...1,7 m</td> </tr> <tr> <td>60 mm</td> <td>~> 1,8...2,0 m</td> </tr> <tr> <td>70 mm</td> <td>~> 2,1...2,5 m</td> </tr> </table> <p>Note. For accurate values, see manufacturer's instructions.</p>	\underline{S}	\underline{h}	40 mm	~> 1,2...1,3 m	50 mm	~> 1,5...1,7 m	60 mm	~> 1,8...2,0 m	70 mm	~> 2,1...2,5 m	
\underline{S}	\underline{h}											
40 mm	~> 1,2...1,3 m											
50 mm	~> 1,5...1,7 m											
60 mm	~> 1,8...2,0 m											
70 mm	~> 2,1...2,5 m											

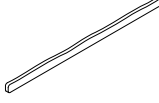
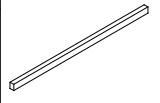
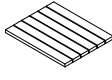
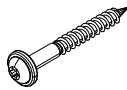

REMOVE SAFETY SURFACE/SAND/GRAVEL
TO CHECK FOUNDATION



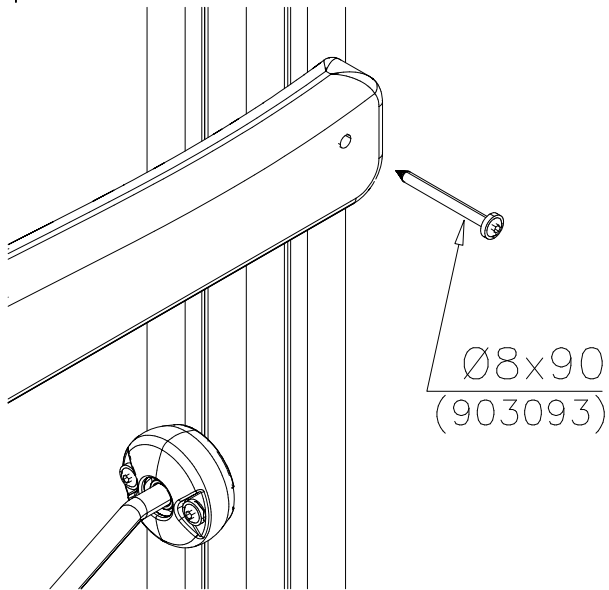
REMOVE SAFETY SURFACE/SAND/GRAVEL
TO CHECK FOUNDATION



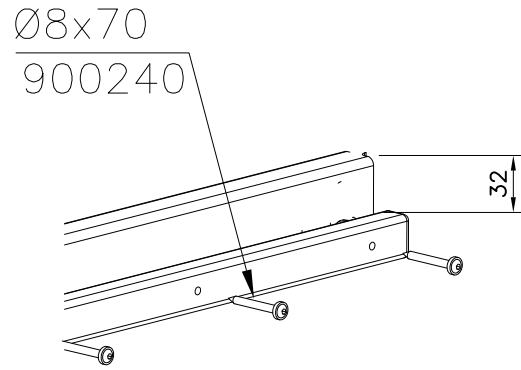


① 705222	PCS	② 708553	PCS
	2		4
45x113x2480		32x45x1120	
③ P13294	PCS	④ 980101	PCS
	3		20
613 x 788		Ø4.5x70	
⑤ 900240	PCS	⑥ 903093	PCS
	20		4
Ø8x70		Ø8x90	
	PCS		PCS
	PCS		PCS
	PCS		PCS
	PCS		PCS

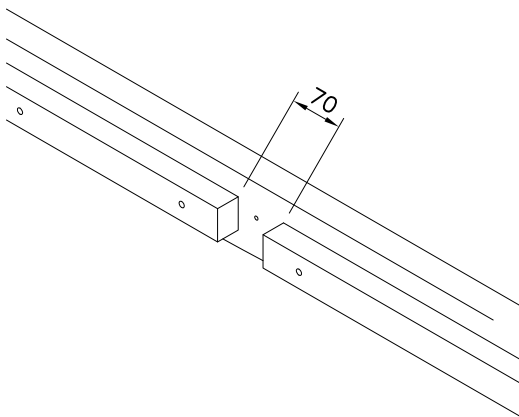
DET 1



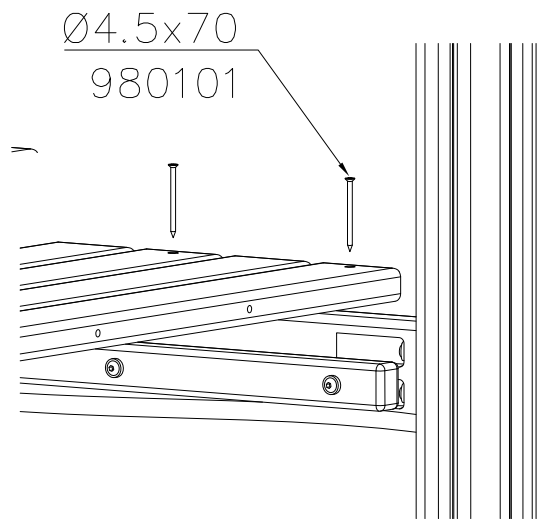
DET 2



DET 3

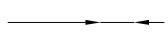


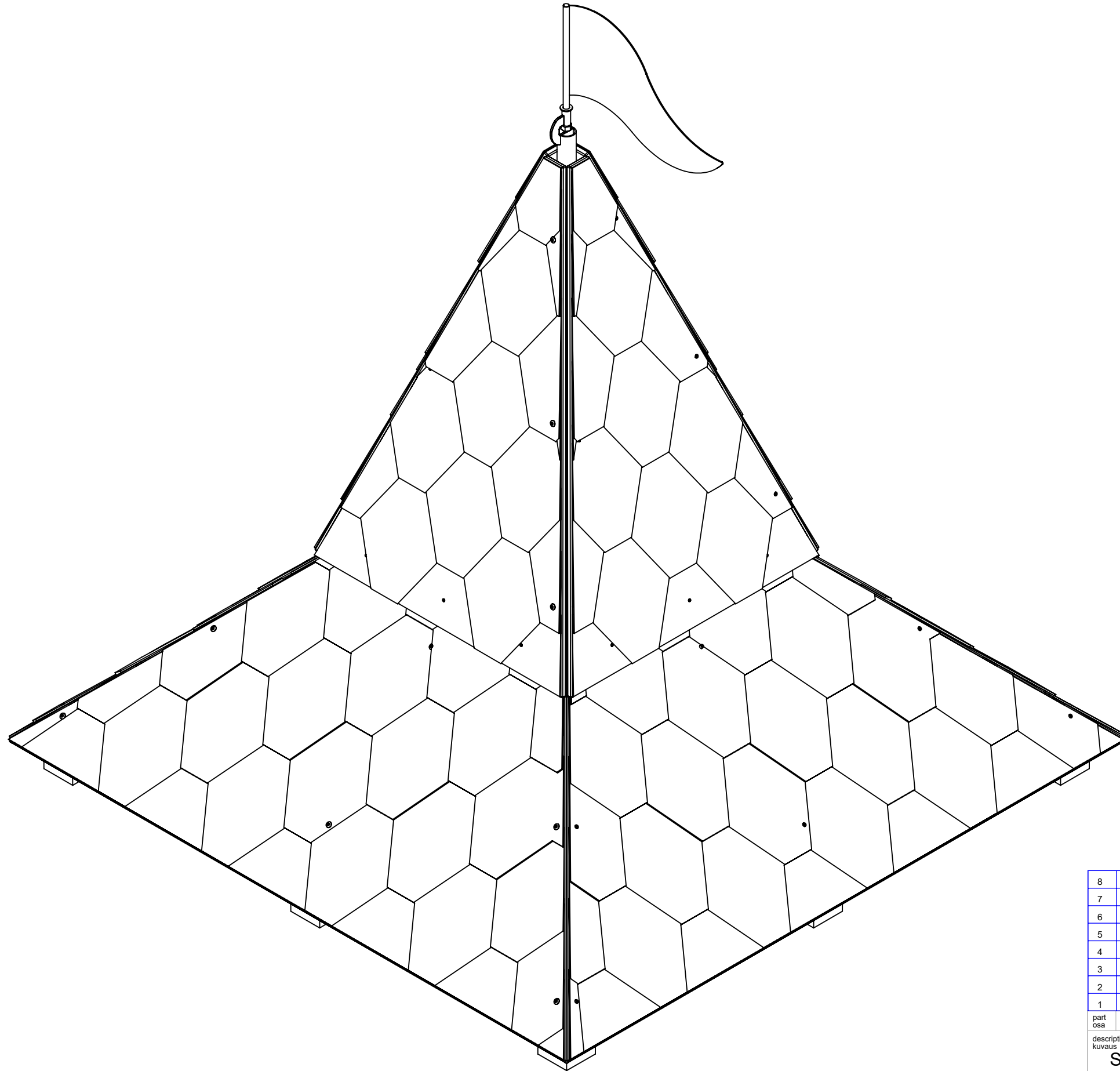
DET 4



DET 5

DET 6





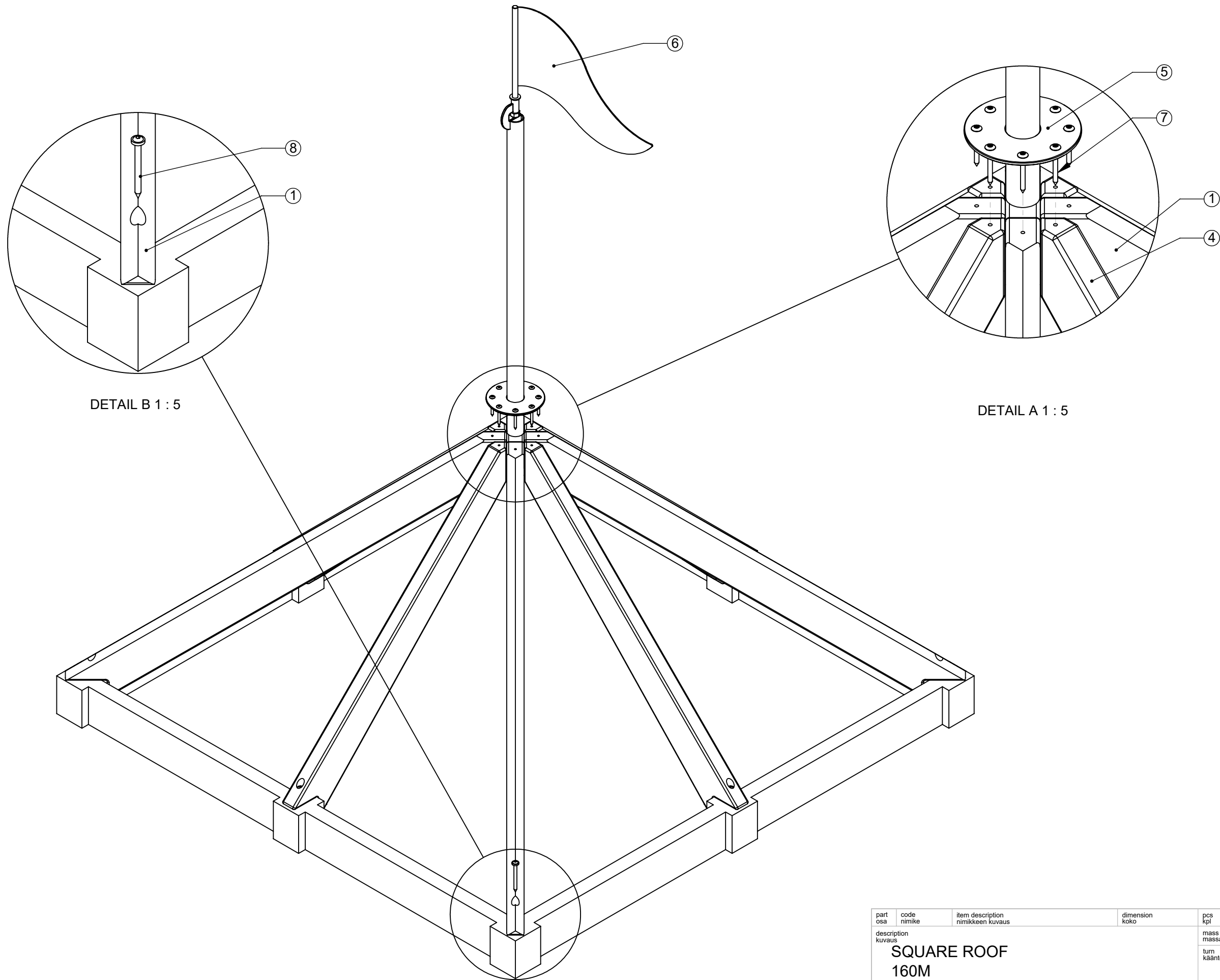
8	903093	SPECIAL SCREW	Ø8x90	8		STAINLESS STEEL
7	980123	SPECIAL SCREW	Ø7x60	72		STAINLESS STEEL
6	P14105	STREAMER	373x507	1		
5	P14104	FLAG POLE	Ø44x1000	1		
4	P14114	ROOF BEAM	45x120x1104	4		BILLET
3	P14130	ROOF ELEMENT	800x1173	4		
2	P14116	ROOF ELEMENT	1200x1800	4		
1	P14113	ROOF BEAM	45x120x1374	4		BILLET
part osa	code nimike	item description nimikkeen kuvaus	dimension koko	pcs kpl	amount määrä	material / note raaka-aine / lisätieto
description kuvaus				mass massa	116.389 kg	phase tila
SQUARE ROOF 160M				turn kääntö		item nr nimike nro
						A10439
revision revisio nro				arkki size	A3	tolerances yleistoleranssi
1				page sivu	1/4	date päiväys
www.lappset.com				des. suun.	02.12.19	SAPI
TEL +358 20 775 0100 FAX +358 20 775 0101				check tark.	27.09.21	SAPI
PL 8146 FI-96101 ROVANIEMI						

date
päiväys

name
nimi

note
huom.

Alteration
Muutoskenttä



DETAIL B 1 : 5

DETAIL A 1 : 5

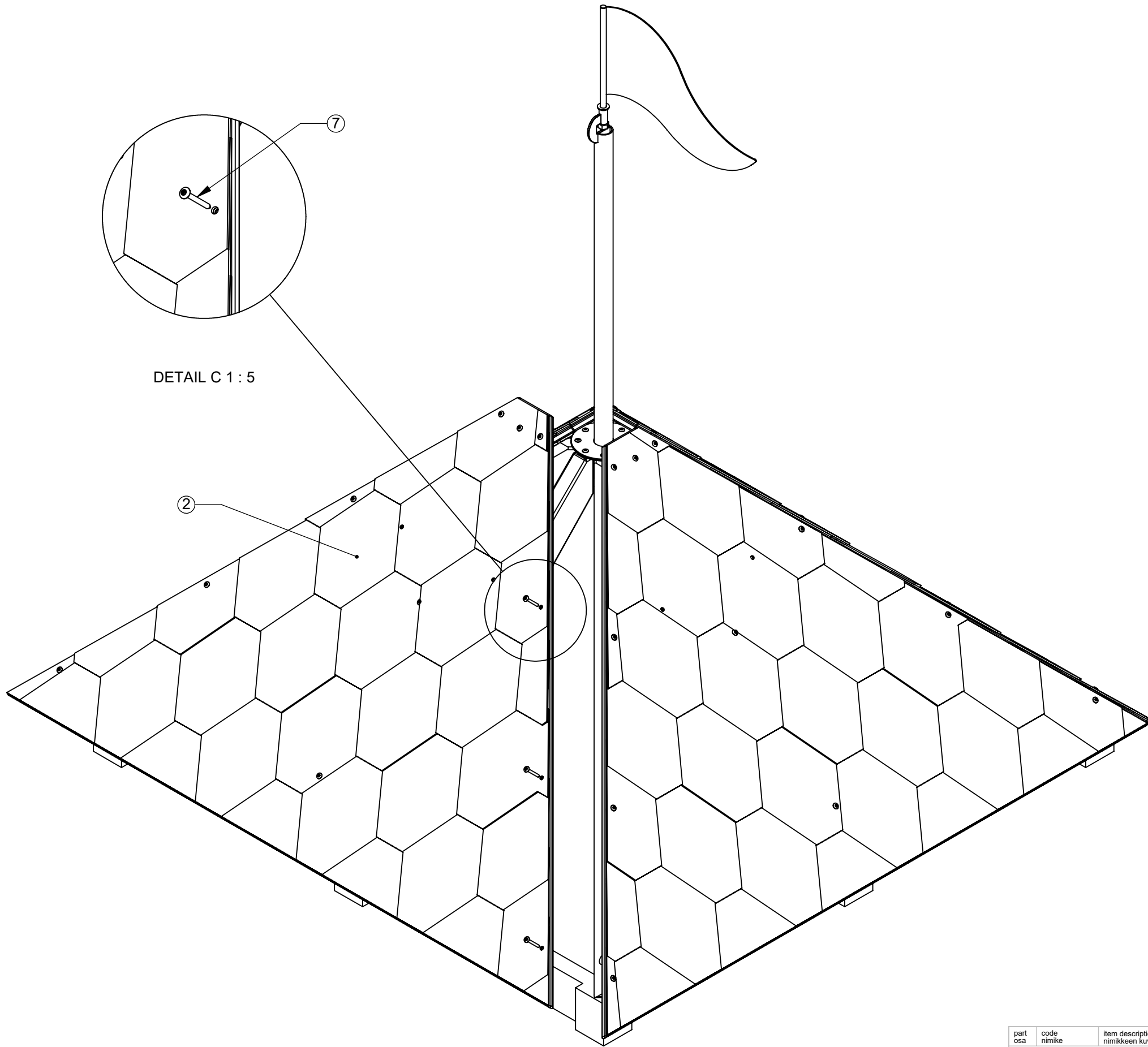
part osa	code nimike	item description nimikkeen kuvaus	dimension koko	pcs kpl	amount määrä	material / note raaka-aine / lisätieto
description kuvaus				mass massa	116.389 kg	phase tila
SQUARE ROOF 160M				turn kääntö		Production Drawing
www.lappset.com				revision revisio nro	1	item nr nimike nro
TEL +358 20 775 0100 FAX +358 20 775 0101				arkki size	A3	tolerances yleistoleranssi
PL 8146 FI-96101 ROVANIEMI				page sivu	2/4	date päiväys
				scale suhde	1:10	des. suun.
				check tark.		02.12.19
						27.09.21
						SAPI
						SAPI

date
päiväys

name
nimi

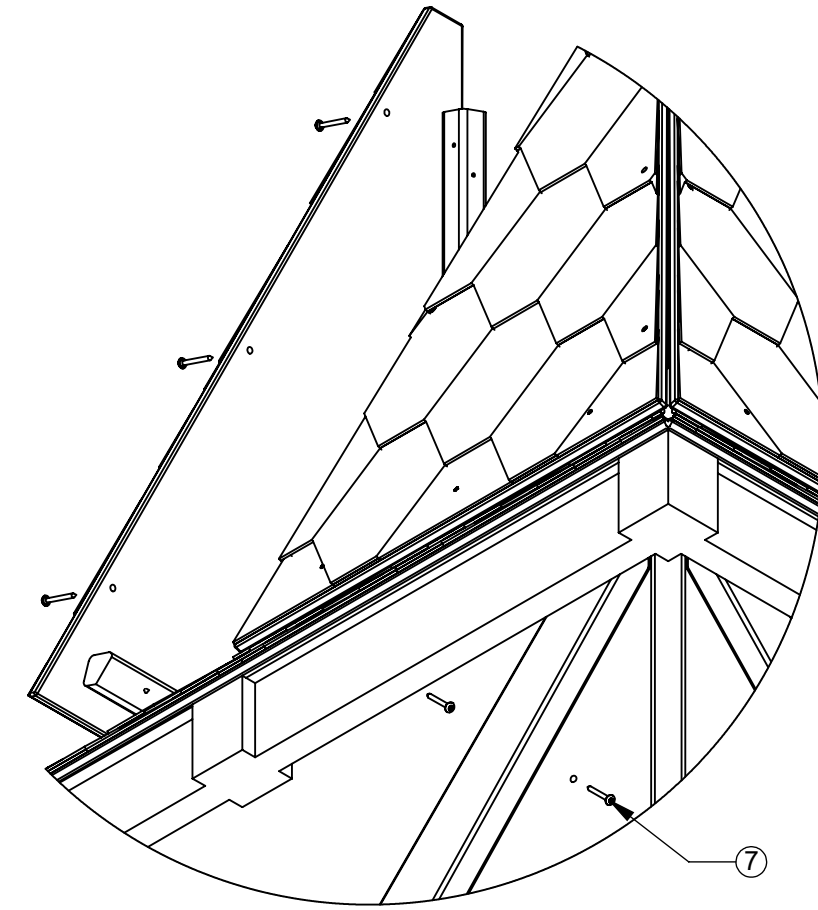
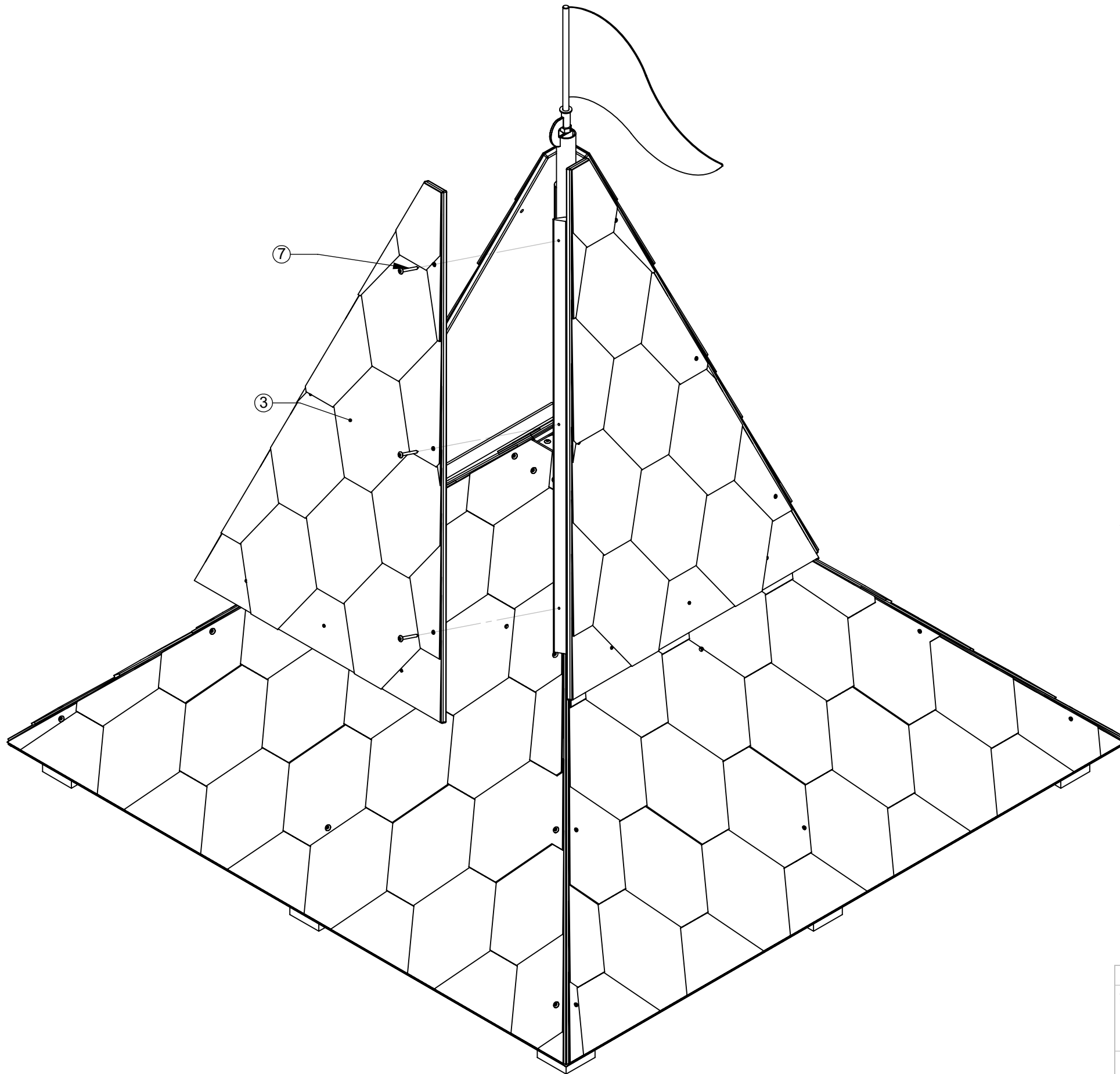
note
huom.

Alteration
Muutoskenttä

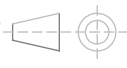


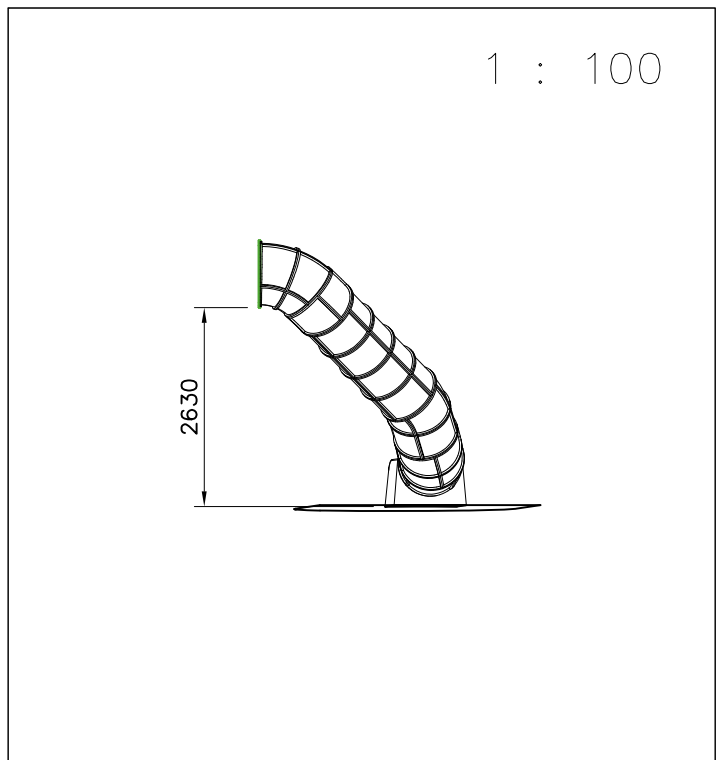
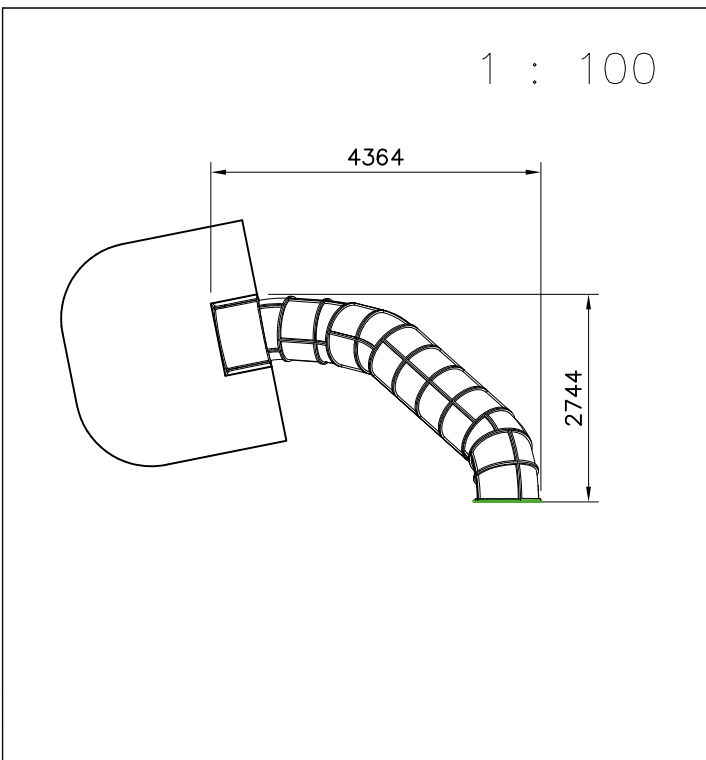
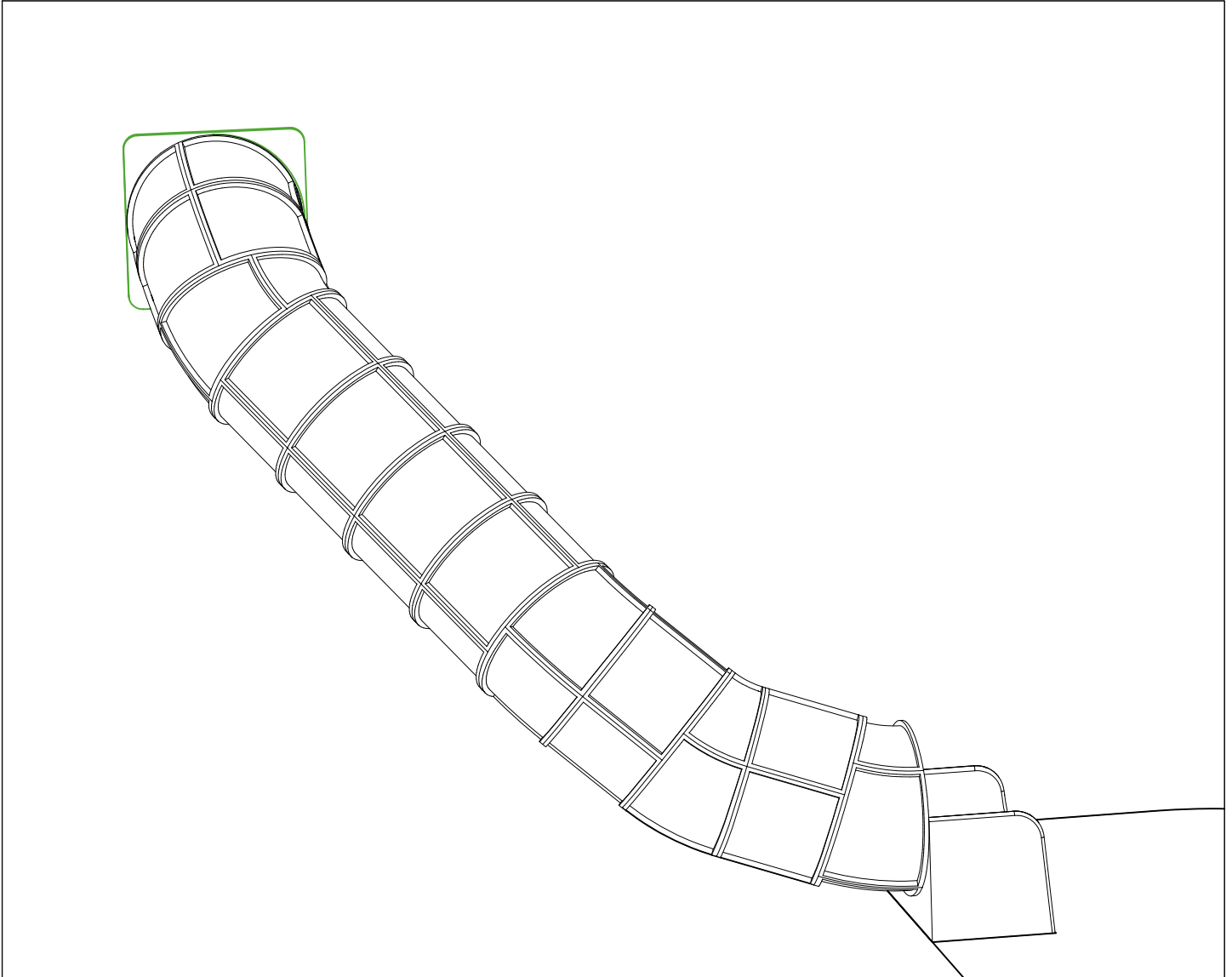
DETAIL C 1 : 5

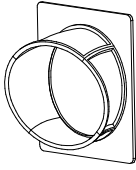
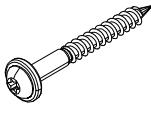
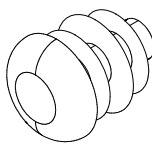

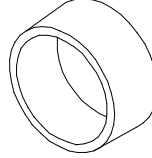
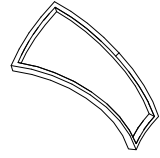
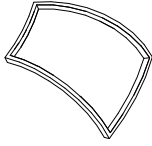
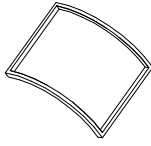
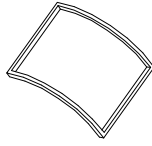

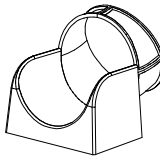

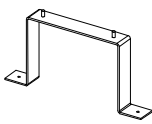
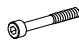
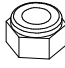

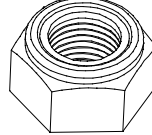
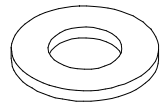
part osa	code nimike	item description nimikkeen kuvaus	dimension koko	pcs kpl	amount määrä	material / note raaka-aine / lisätieto
description kuvaus				mass massa	116.389 kg	phase tila
SQUARE ROOF 160M				turn kääntö		Production Drawing
www.lappset.com				revision revisio nro	1	item nr nimike nro
TEL +358 20 775 0100 FAX +358 20 775 0101				arkki size	A3	tolerances yleistoleranssi
PL 8146 FI-96101 ROVANIEMI				page sivu	3/4	date päiväys
Alteration Muutoskenttä				scale suhde	1:10	name nimi
date päiväys				des. suun.	02.12.19	SAPI
name nimi				check tark.	27.09.21	SAPI
note huom.						

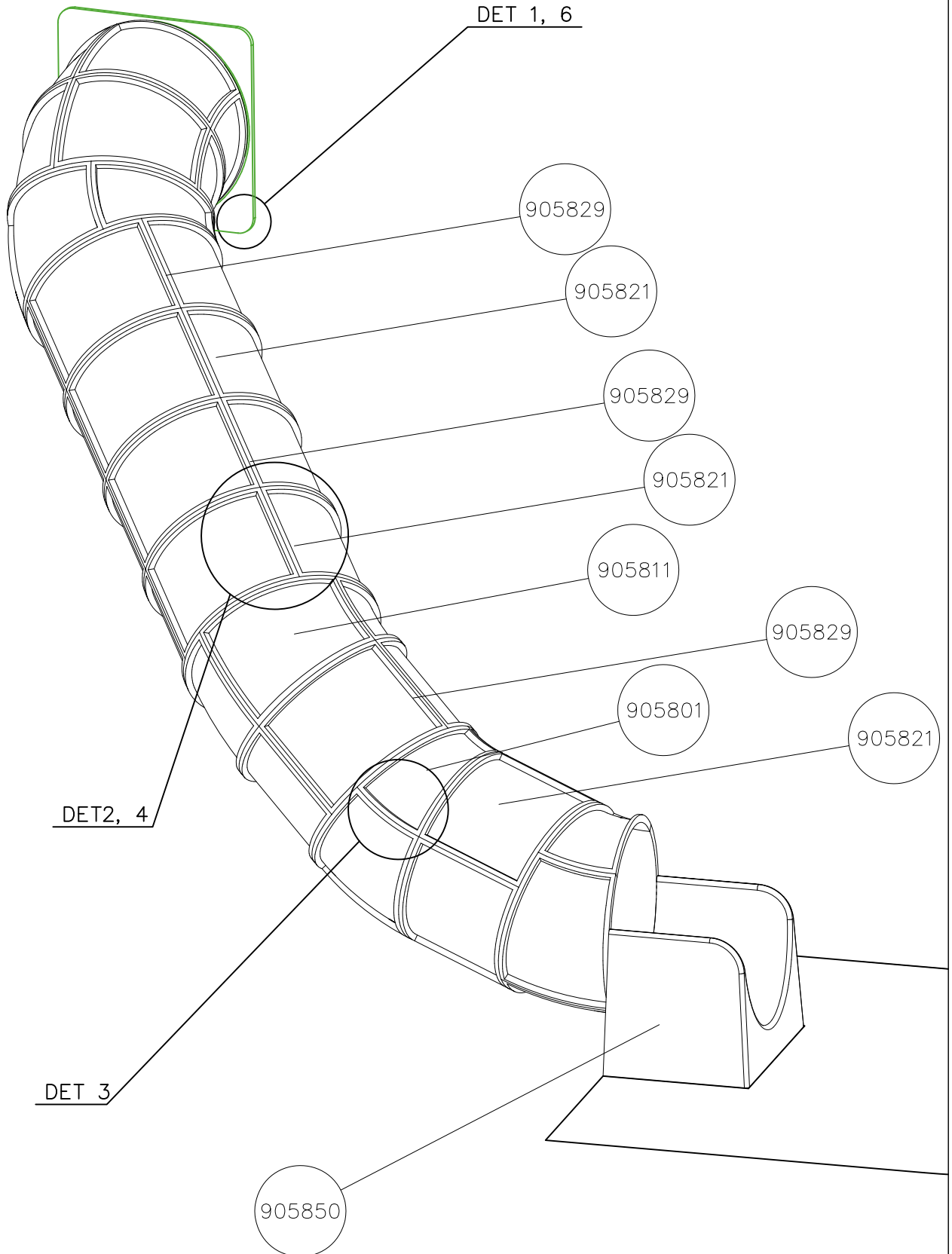


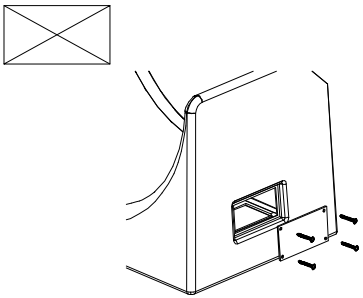
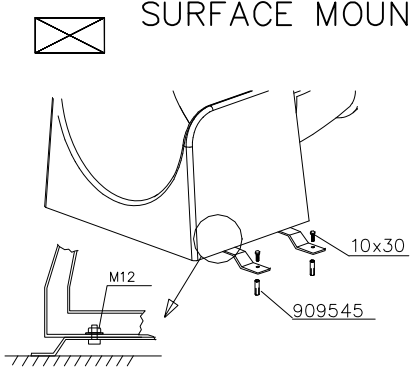
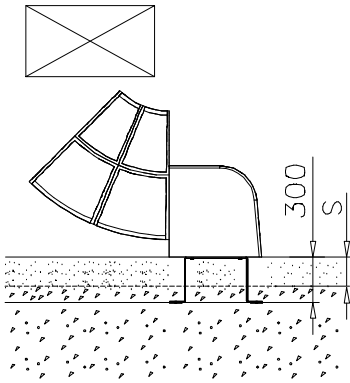
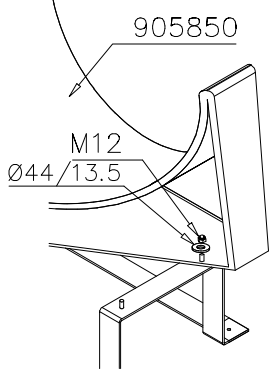
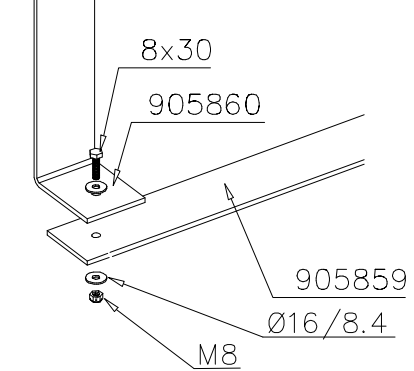
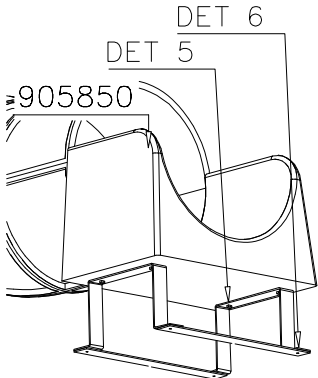
Attach smaller roof elements with screws trough bigger elements from inside

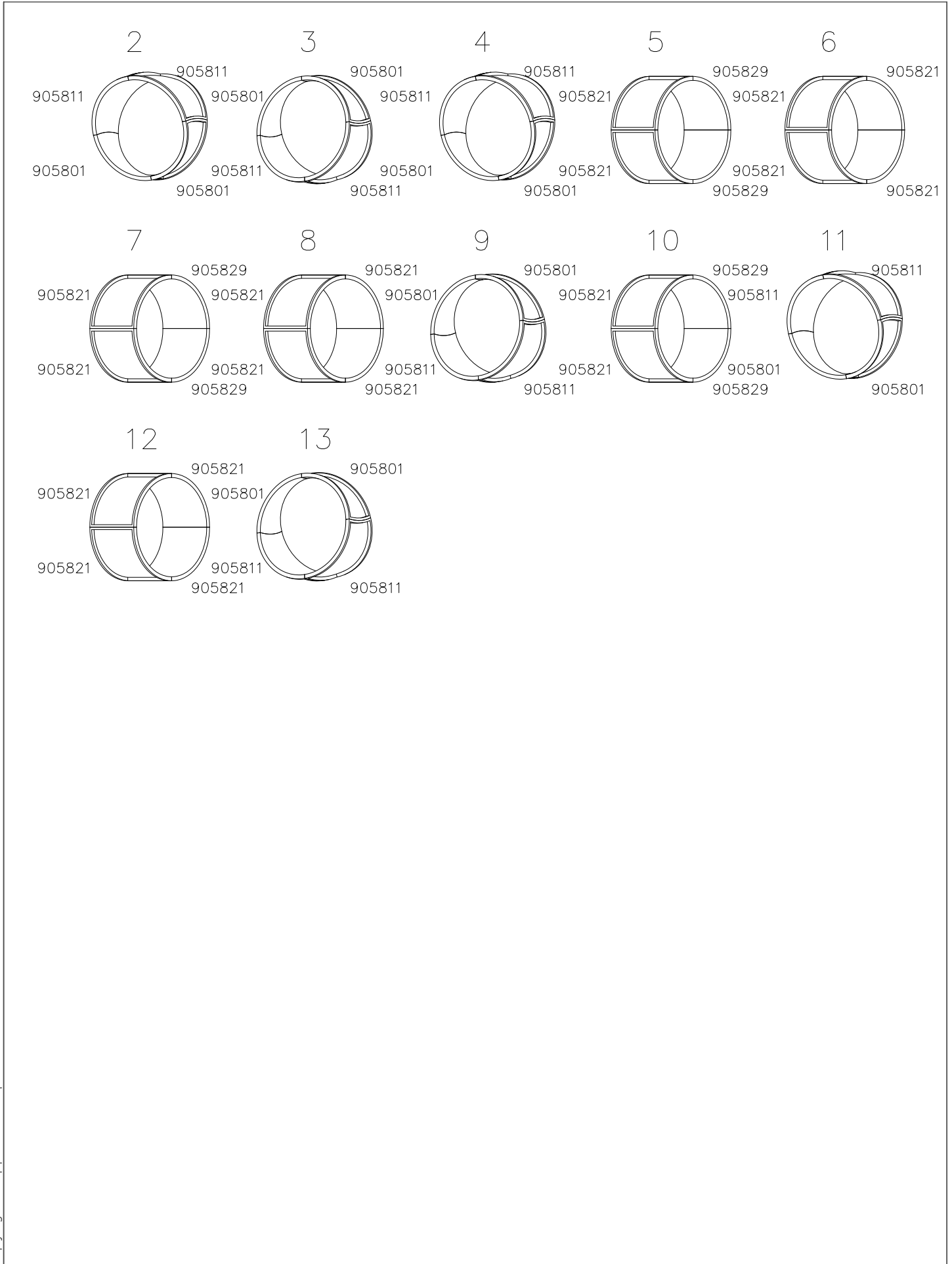
part osa	code nimike	item description nimikkeen kuvaus	dimension koko	pcs kpl	amount määrä	material / note raaka-aine / lisätieto
description kuvaus				mass massa	116.389 kg	phase tila
SQUARE ROOF 160M				turn kääntö		item nr nimike nro
www.lappset.com				revision revisio nro	1	tolerances yleistoleranssi
TEL +358 20 775 0100 FAX +358 20 775 0101				arkki size	A3	date päiväys
PL 8146 FI-96101 ROVANIEMI				page sivu	4/4	name nimi
Alteration Muutoskenttä				scale suhde	1:10	des. suun.
date päiväys						02.12.19
name nimi						SAPI
note huom.						27.09.21
						SAPI



707918-707	PCS 1	900240	PCS 14	903533	PCS 6	905086	PCS 4	905112	PCS 624	905801	PCS 8
											
		Ø8x70		SRL12		Ø44/13.5		BLACK Ø22		GREY	
905811	PCS 8	905821	PCS 18	905829	PCS 6	905831	PCS 560	905850	PCS 1	905859	PCS 2
											
GREY		GREY		TRANSPARENT		BLACK				6x80x850	
905860	PCS 2	909205	PCS 280	909248	PCS 4	909274	PCS 4	980150	PCS 284	980151	PCS 8
											
		8x60		M12		8x30		M8		Ø16/8.4	
	PCS		PCS		PCS		PCS		PCS		PCS
	PCS		PCS		PCS		PCS		PCS		PCS
	PCS		PCS		PCS		PCS		PCS		PCS



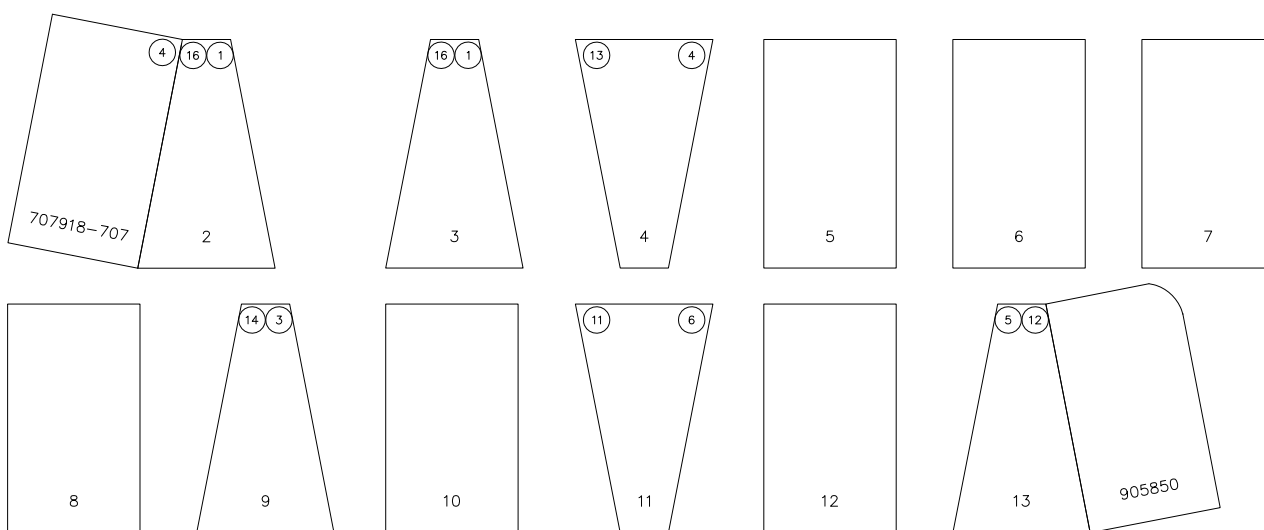
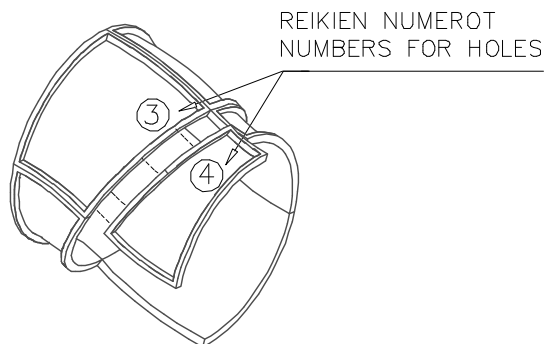
<p>905850</p>  <p>Access- and maintenance panel. Asennus- ja huolto luukku.</p>	<p>905850 SURFACE MOUNT</p>  <p>10x30 M12 909545</p>	<p>905850</p>  <p>300 S</p>
<p>905850</p>  <p>905850 M12 Ø44/13.5</p>	<p>905850</p>  <p>8x30 905860 905859 Ø16/8.4 M8</p>	<p>905850</p>  <p>DET 6 DET 5 905850</p>



Esimerkki putken kokoamisesta Example of installation

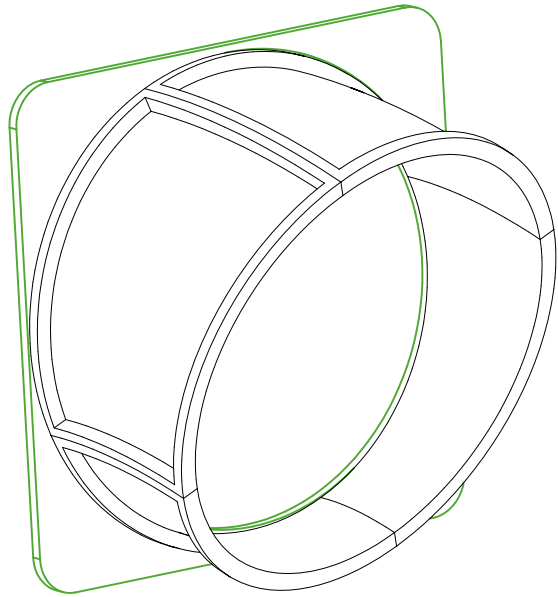
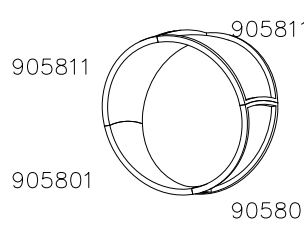


















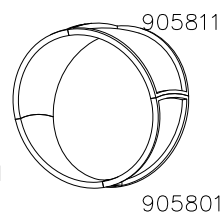
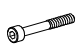


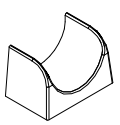


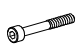


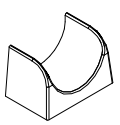




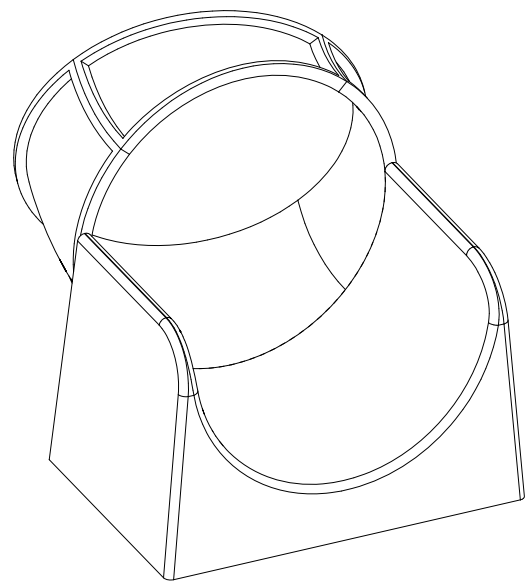
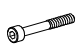


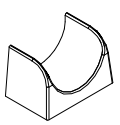


**LIUKUPINTAAN EI SAA TULLA
LÄPINÄKYVIÄ MODUULEJA!!**

**NO TRANSPARENT PIECES ON
SLIDING SURFACE!!**



Valmiiksi kasattujen osien osakokoonpanot ja vara-osa listat.

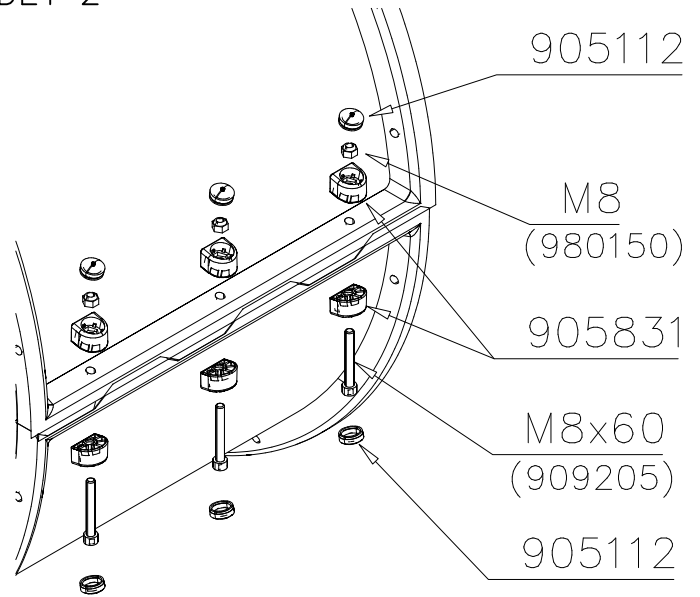
Ready installed component subassemblies and spare part list.

	<p style="text-align: center;">2</p>  <table border="1" data-bbox="893 929 1468 1310"> <tr> <td>707918-707 </td> <td>909205 x 8 </td> <td>980150 x 8 </td> </tr> <tr> <td>905831 x 32 </td> <td>909208 x 16 </td> <td>909119 x 16 </td> </tr> </table>			707918-707 	909205 x 8 	980150 x 8 	905831 x 32 	909208 x 16 	909119 x 16 
707918-707 	909205 x 8 	980150 x 8 							
905831 x 32 	909208 x 16 	909119 x 16 							
<p style="text-align: center;">13</p>  <table border="1" data-bbox="167 1724 742 2094"> <tr> <td>909205 x 16 909206 x 8 </td> <td>980150 x 16 </td> <td>905831 x 32 </td> </tr> <tr> <td>905850 </td> <td>909208 x 8 </td> <td>980151 x 8 </td> </tr> </table> <p>Position of the box: 49 degrees</p>	909205 x 16 909206 x 8 	980150 x 16 	905831 x 32 	905850 	909208 x 8 	980151 x 8 	<p>909252 x 13 </p> <p>700413 x 1 </p>	 <p>Position of the box: 49 degrees</p>	
909205 x 16 909206 x 8 	980150 x 16 	905831 x 32 							
905850 	909208 x 8 	980151 x 8 							

DET 1



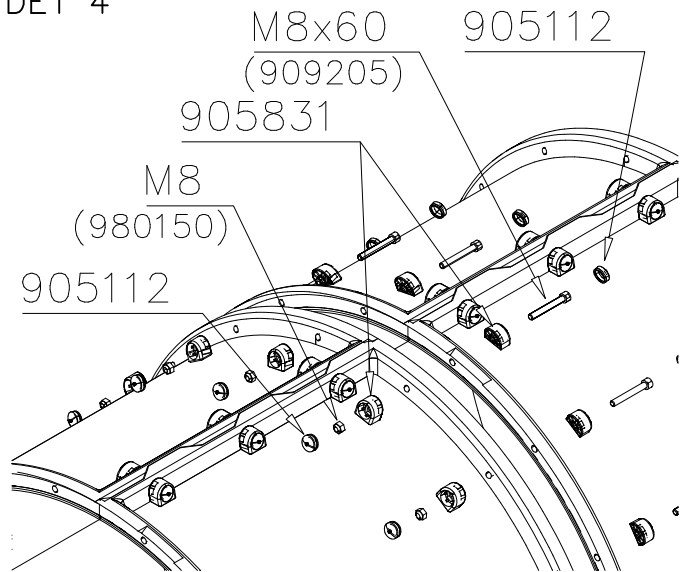
DET 2



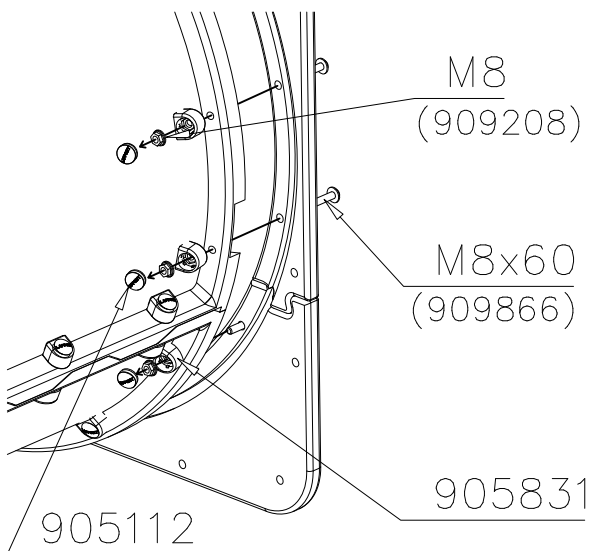
DET 3



DET 4

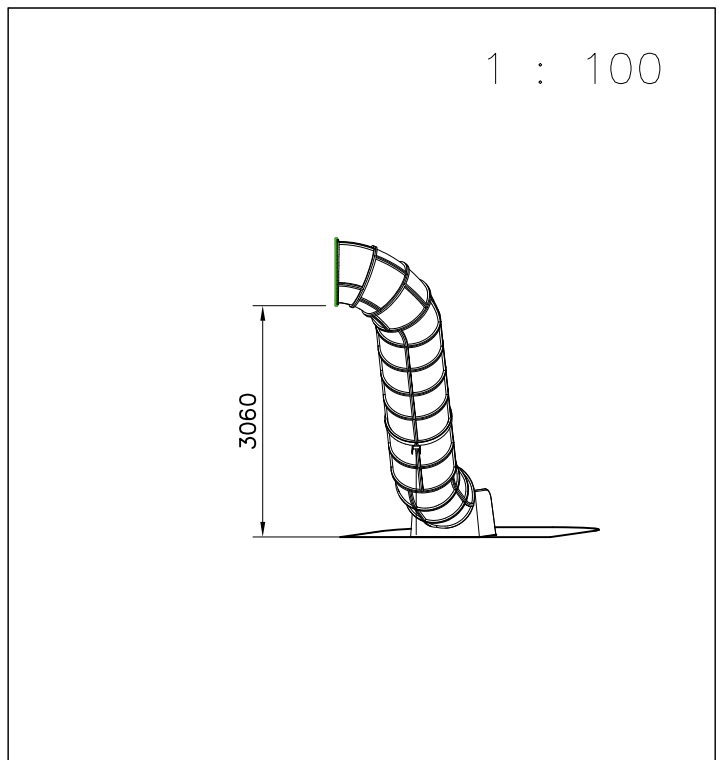
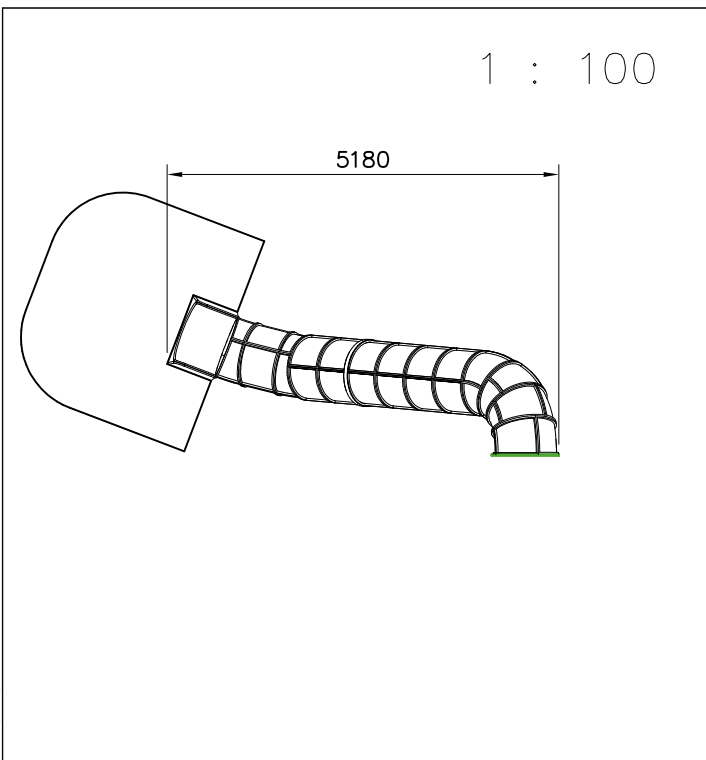
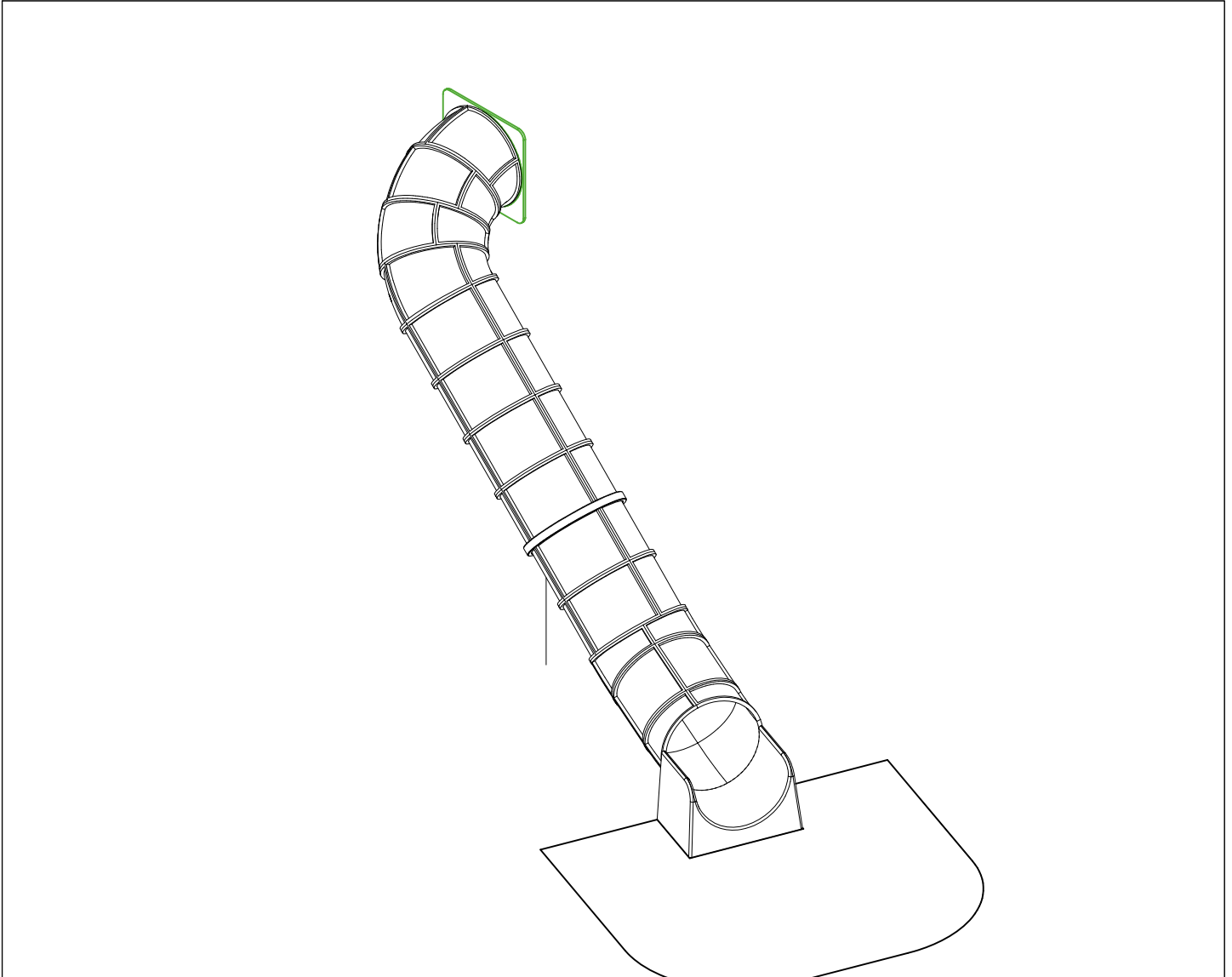


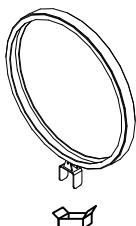
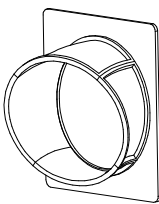
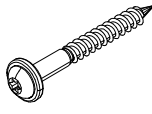
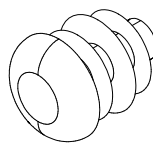

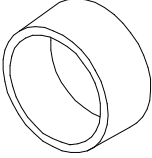
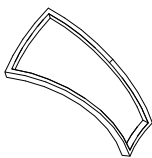
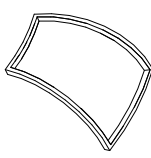
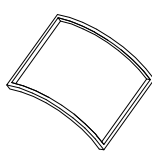
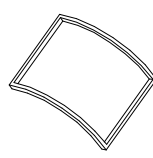

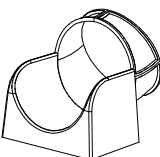

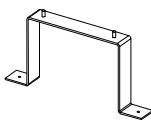

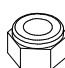

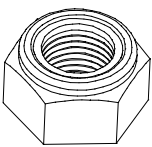
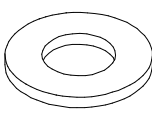
DET 5

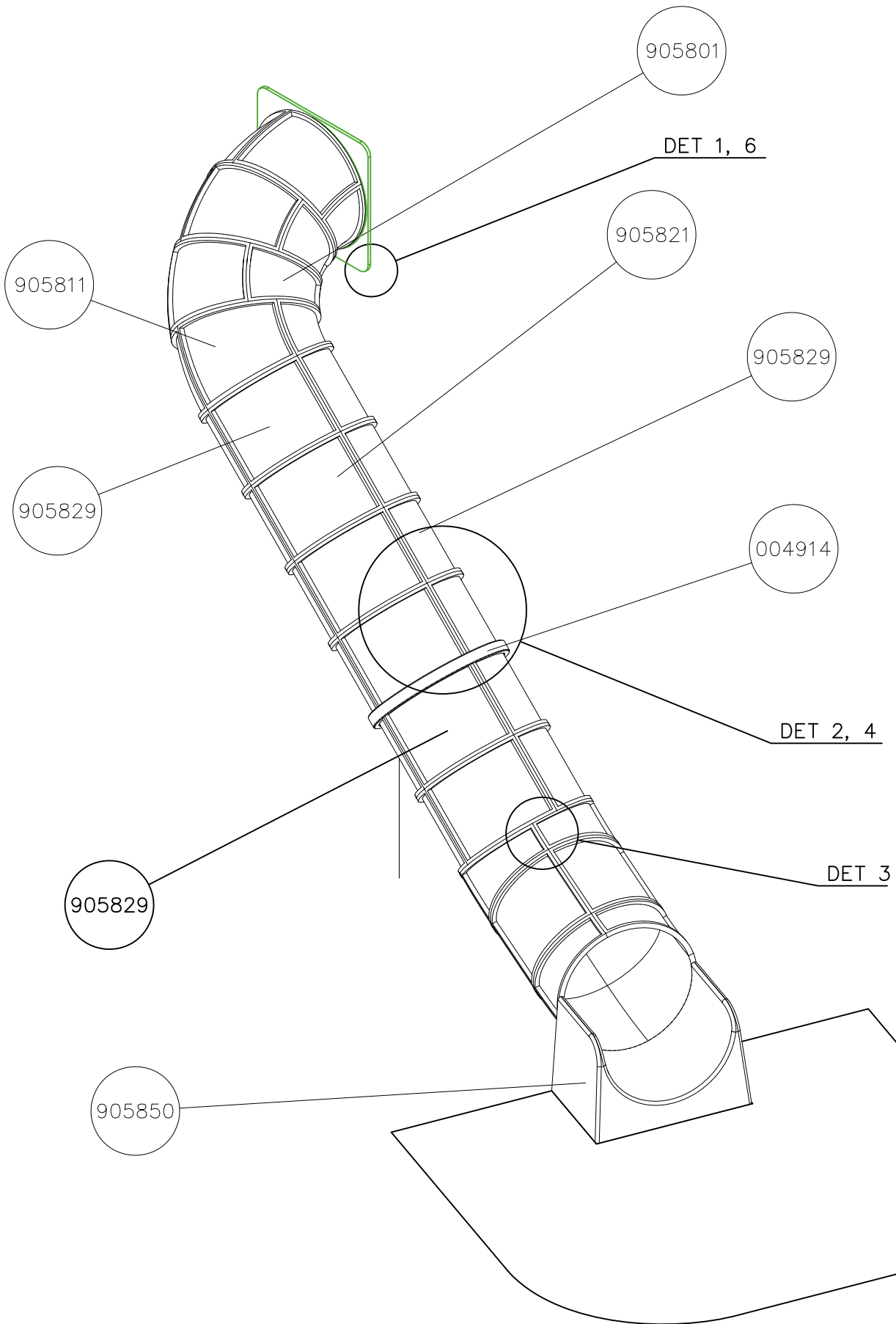


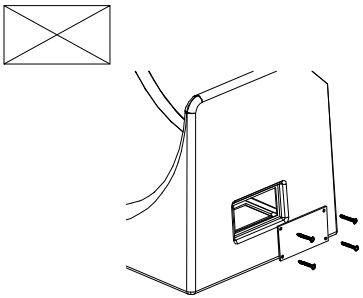
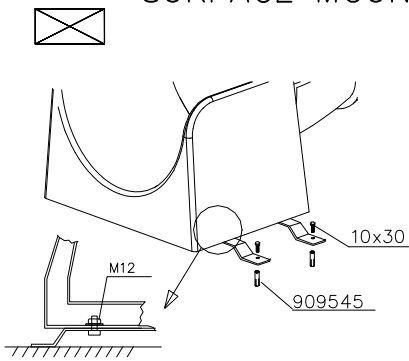
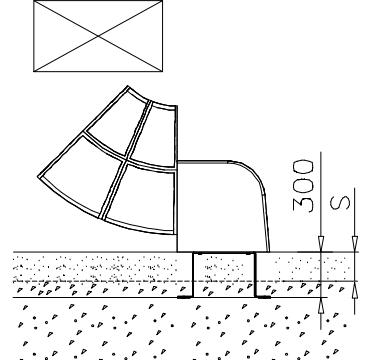
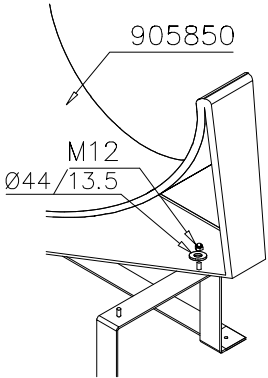
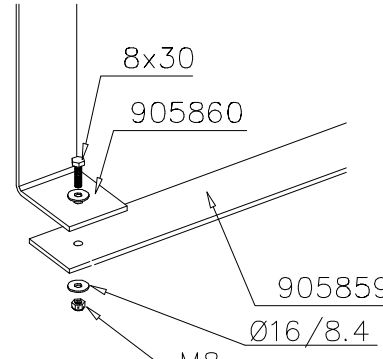
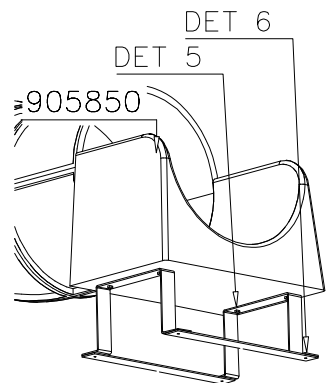
DET 6

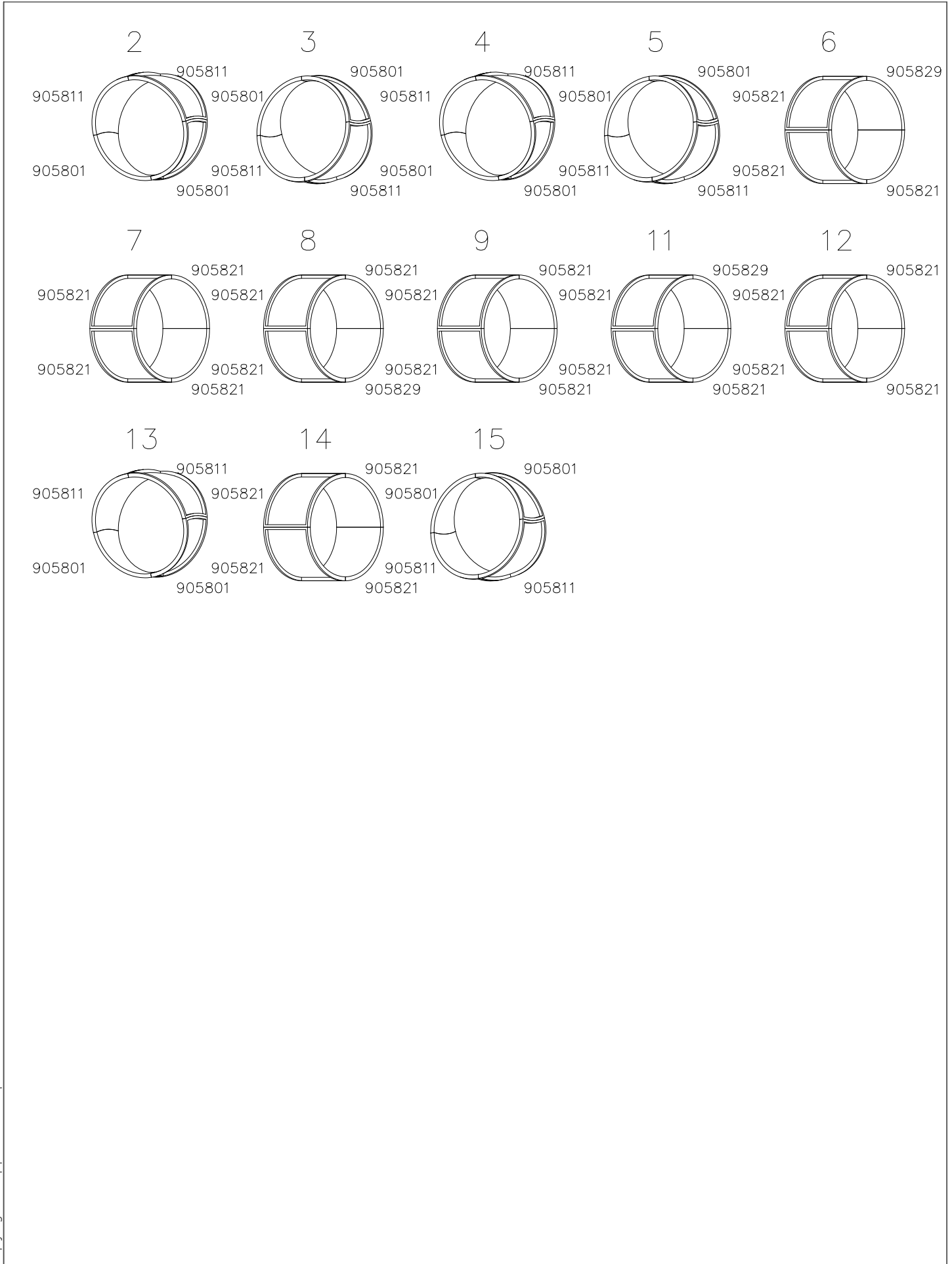




004914	PCS 1	707918-707	PCS 1	900240	PCS 14	903533	PCS 6	905086	PCS 4	905112	PCS 680
											
				Ø8x70		SRL12		Ø44/13.5		BLACK Ø22	
905801	PCS 8	905811	PCS 8	905821	PCS 25	905829	PCS 3	905831	PCS 616	905850	PCS 1
											
GREY		GREY		GREY		TRANSPARENT		BLACK			
905859	PCS 2	905860	PCS 2	909205	PCS 308	909248	PCS 4	909274	PCS 4	980150	PCS 312
											
6x80x850				8x60		M12		8x30		M8	
980151	PCS 8		PCS		PCS		PCS		PCS		PCS
											
Ø16/8.4											
	PCS		PCS		PCS		PCS		PCS		PCS
	PCS		PCS		PCS		PCS		PCS		PCS



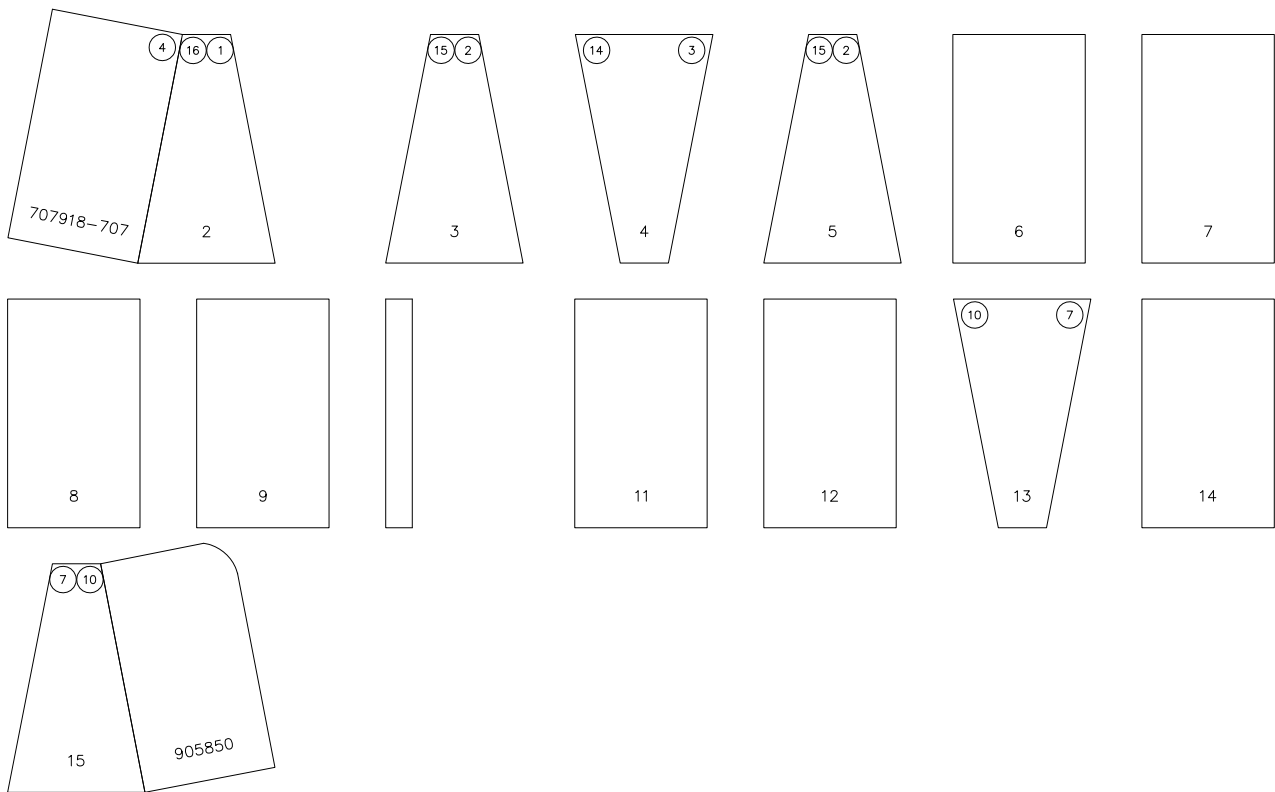
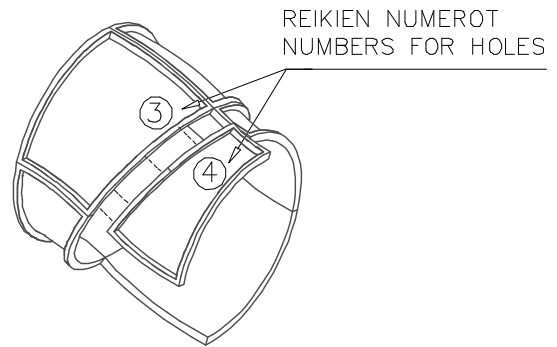
<p>905850</p>  <p>Access- and maintenance panel. Asennus- ja huolto luukku.</p>	<p>905850</p> <p>SURFACE MOUNT</p>  <p>M12</p> <p>10x30</p> <p>909545</p>	<p>905850</p>  <p>300</p> <p>S</p>
<p>905850</p>  <p>905850</p> <p>M12</p> <p>Ø44/13.5</p>	<p>905850</p>  <p>8x30</p> <p>905860</p> <p>905859</p> <p>Ø16/8.4</p> <p>M8</p>	<p>905850</p>  <p>DET 6</p> <p>DET 5</p> <p>905850</p>



Esimerkki putken kokoamisesta
Example of installation

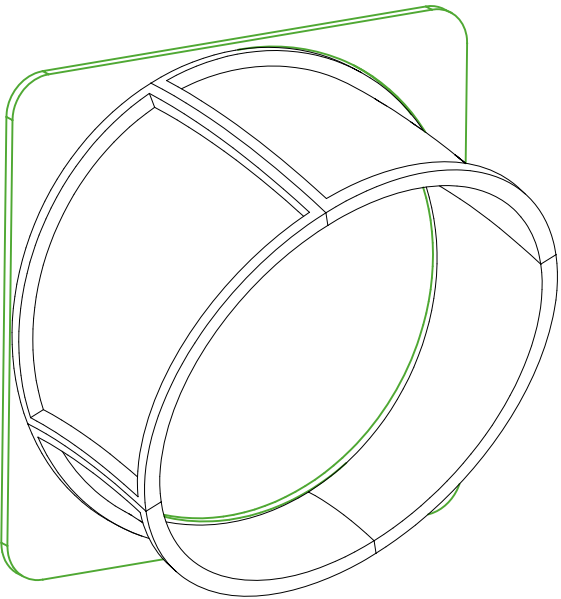
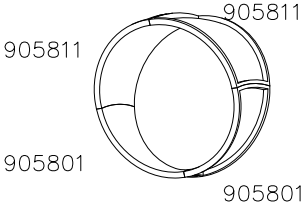
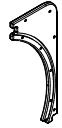





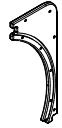





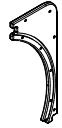





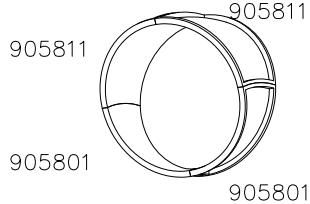
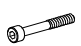


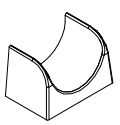


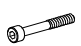


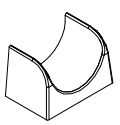




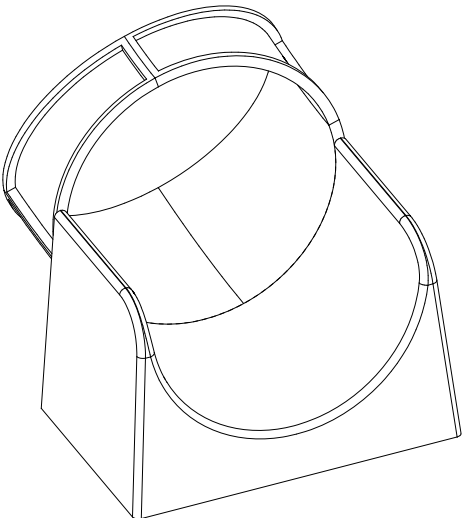
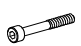


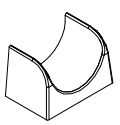


LIUKUPINTAAN EI SAA TULLA
LÄPINÄKYVIÄ MODUULEJA!!

NO TRANSPARENT PIECES ON
SLIDING SURFACE!!



Valmiiksi kasattujen osien osakokoonpanot ja vara-osa listat.

Ready installed component subassemblies and spare part list.

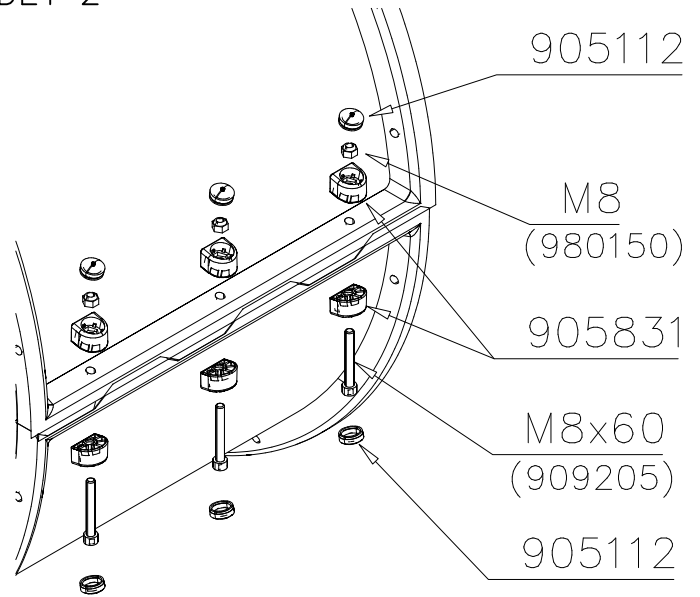
	<p style="text-align: center;">2</p>  <table border="1" data-bbox="893 929 1468 1310"> <tr> <td>707918-707 </td> <td>909205 x 8 </td> <td>980150 x 8 </td> </tr> <tr> <td>905831 x 32 </td> <td>909208 x 16 </td> <td>909119 x 16 </td> </tr> </table>			707918-707 	909205 x 8 	980150 x 8 	905831 x 32 	909208 x 16 	909119 x 16 
707918-707 	909205 x 8 	980150 x 8 							
905831 x 32 	909208 x 16 	909119 x 16 							
<p style="text-align: center;">15</p>  <table border="1" data-bbox="167 1724 742 2094"> <tr> <td>909205 x 16 909206 x 8 </td> <td>980150 x 16 </td> <td>905831 x 32 </td> </tr> <tr> <td>905850 </td> <td>909208 x 8 </td> <td>980151 x 8 </td> </tr> </table> <p>Position of the box: 107 degrees</p>	909205 x 16 909206 x 8 	980150 x 16 	905831 x 32 	905850 	909208 x 8 	980151 x 8 	<p>909252 x 13 </p> <p>700413 x 1 </p>	 <p style="text-align: center;">Position of the box: 107 degrees</p>	
909205 x 16 909206 x 8 	980150 x 16 	905831 x 32 							
905850 	909208 x 8 	980151 x 8 							

DATE: 1.6.2016

DET 1



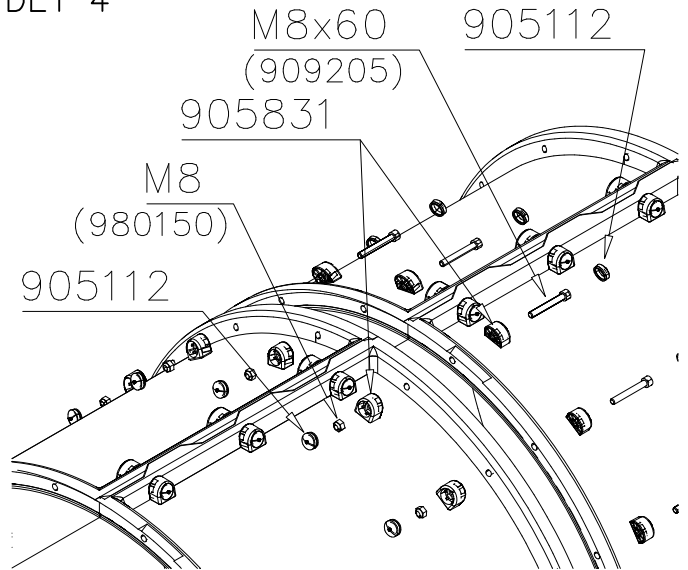
DET 2



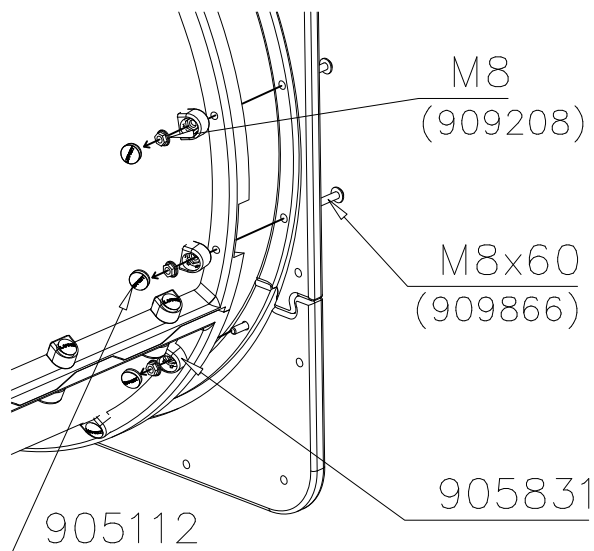
DET 3



DET 4

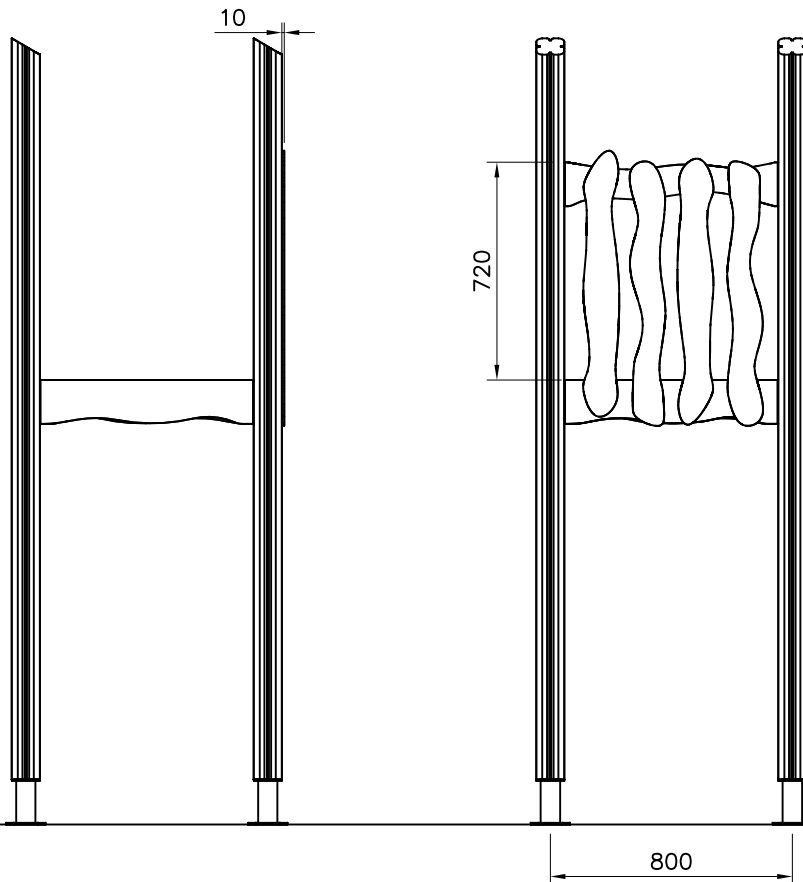
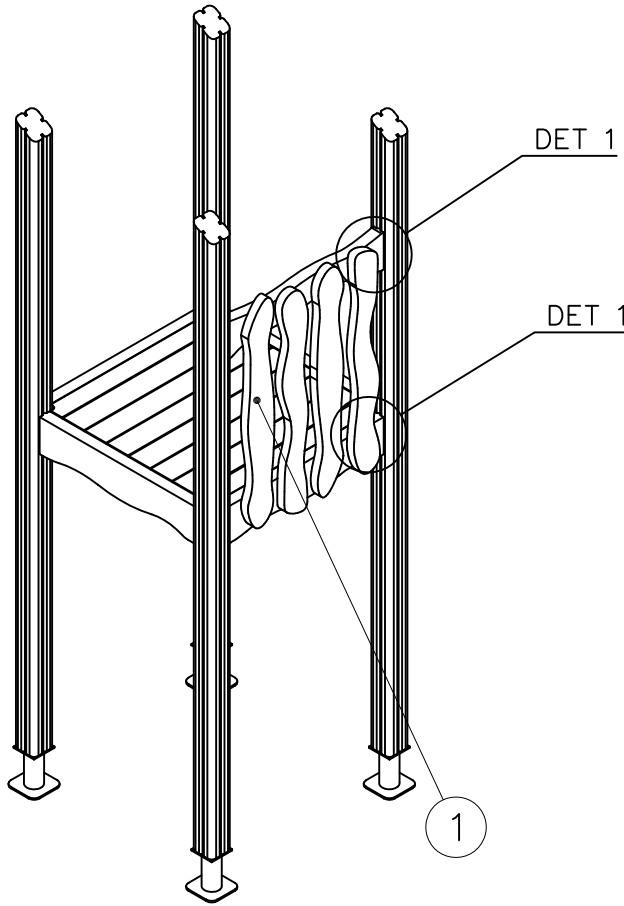


DET 5



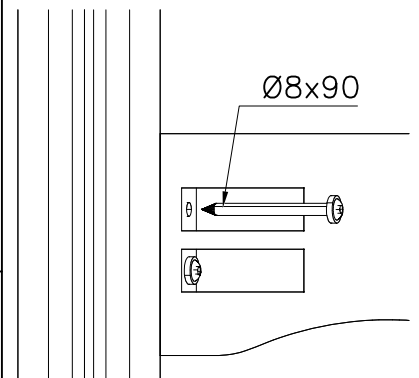
DET 6

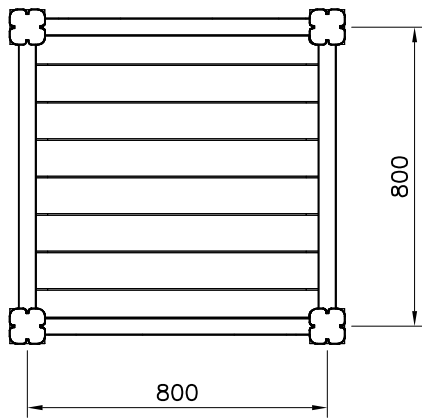
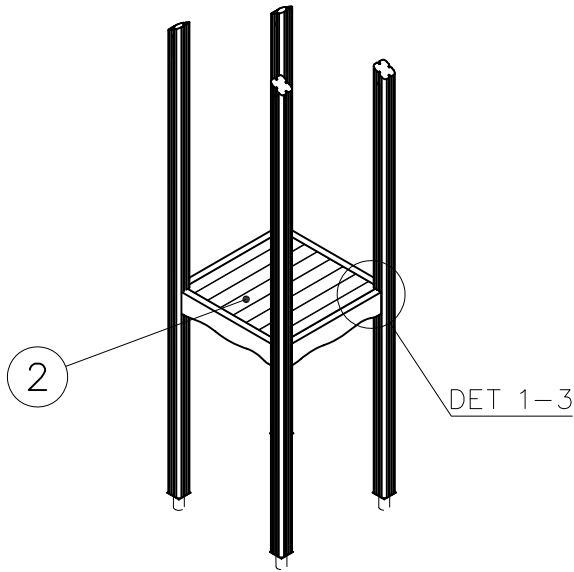




① 705210	PCS	② 903093	PCS
	1		8
		Ø8x90	
	PCS		PCS
	PCS		PCS
	PCS		PCS
	PCS		PCS

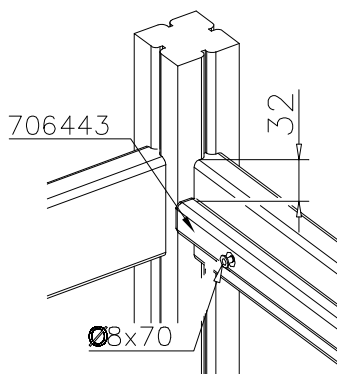
DET 1



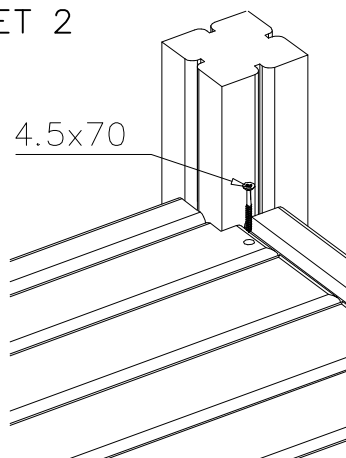


① 706443	PCS	② 705257	PCS
	2		1
32x45x702		32x750x750	
③ 900240	PCS	④ 980101	PCS
	6		8
Ø8x70		Ø4.5x70	
	PCS		PCS
	PCS		PCS

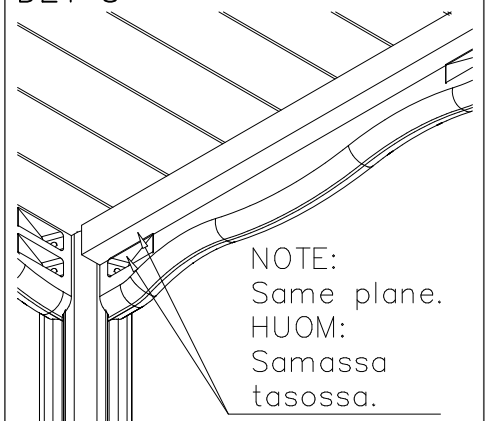
DET 1

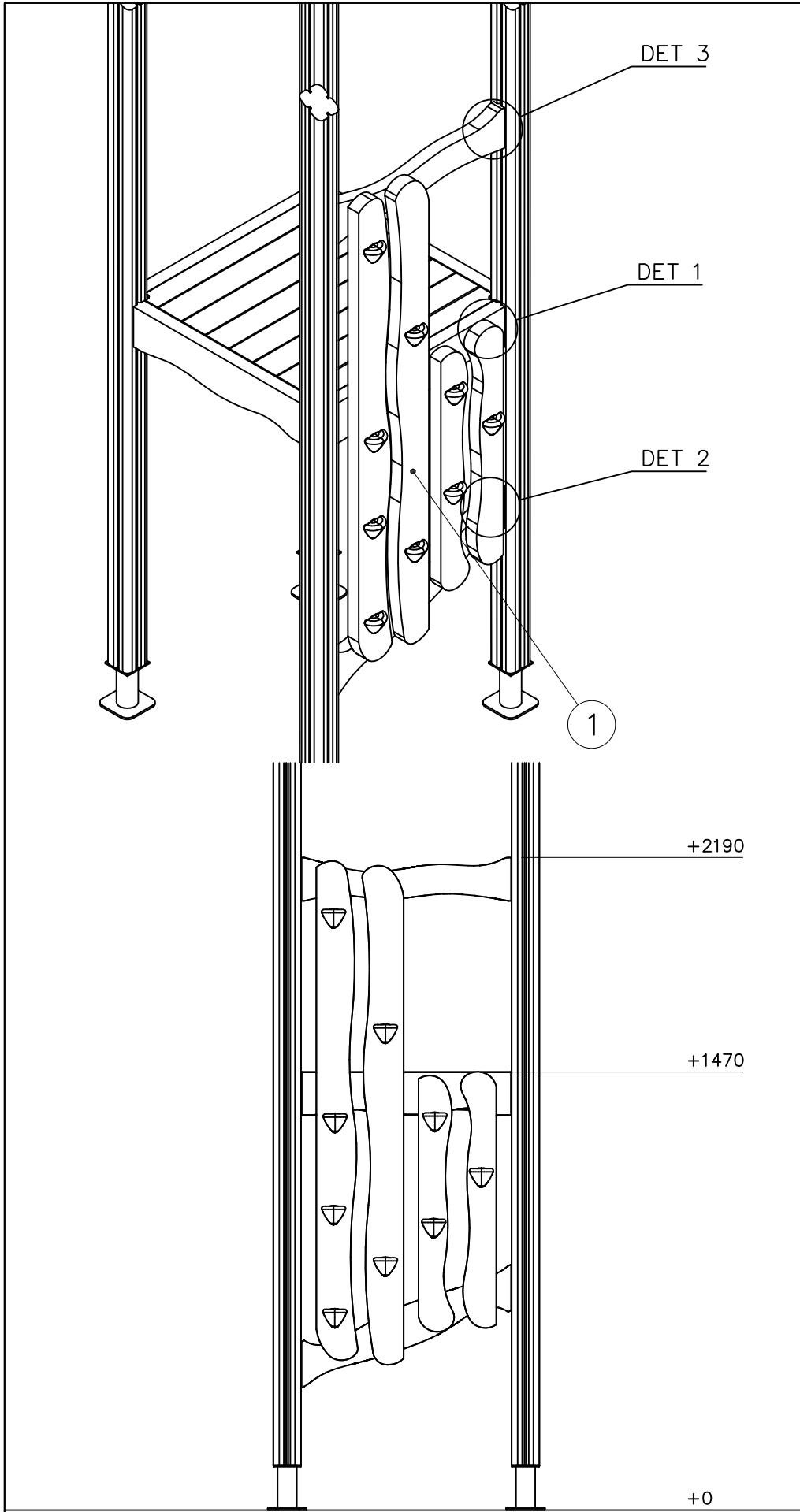


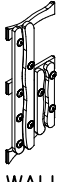
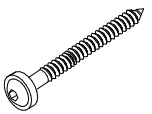
DET 2



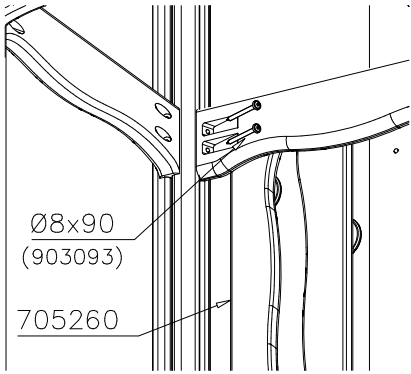
DET 3



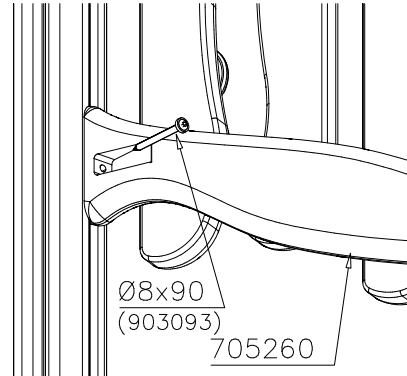


① 705260	PCS	② 903093	PCS
	1		10
WALL		Ø8x90	
	PCS		PCS
	PCS		PCS
	PCS		PCS
	PCS		PCS
	PCS		PCS
	PCS		PCS

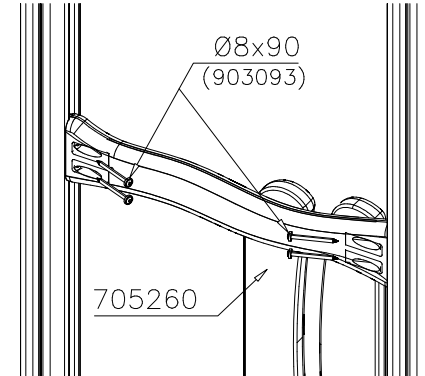
DET 1

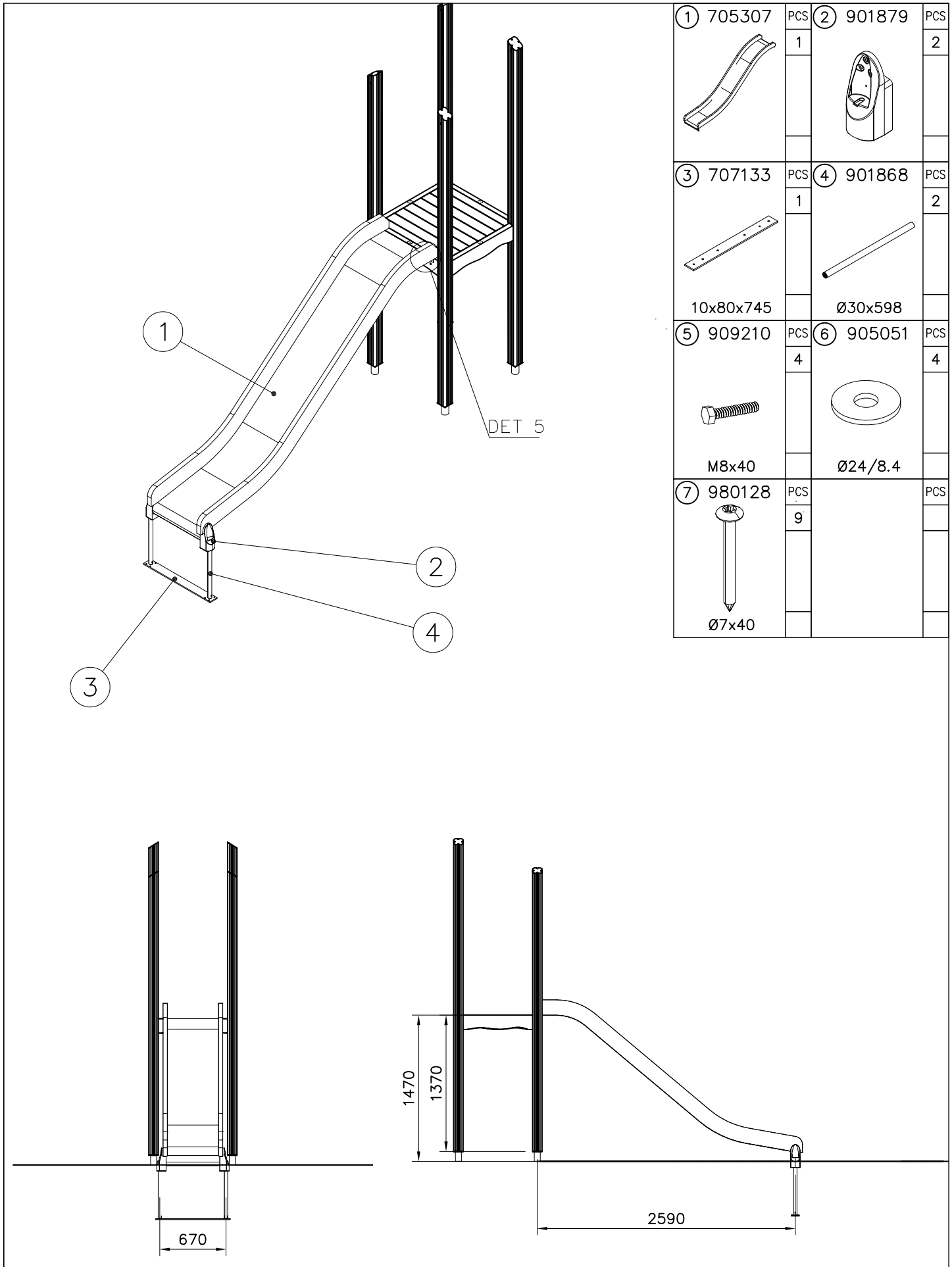


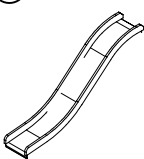
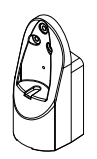
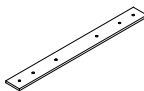
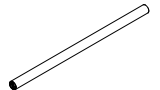



DET 2



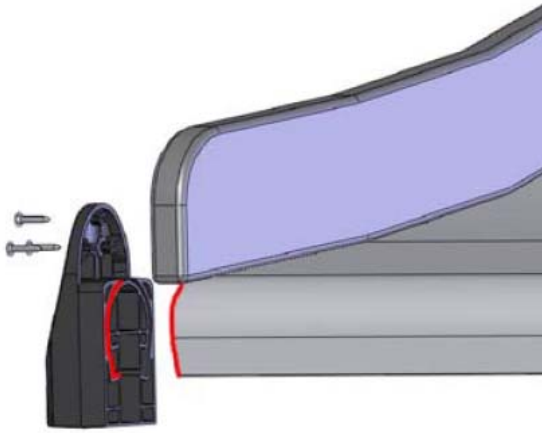
DET 3



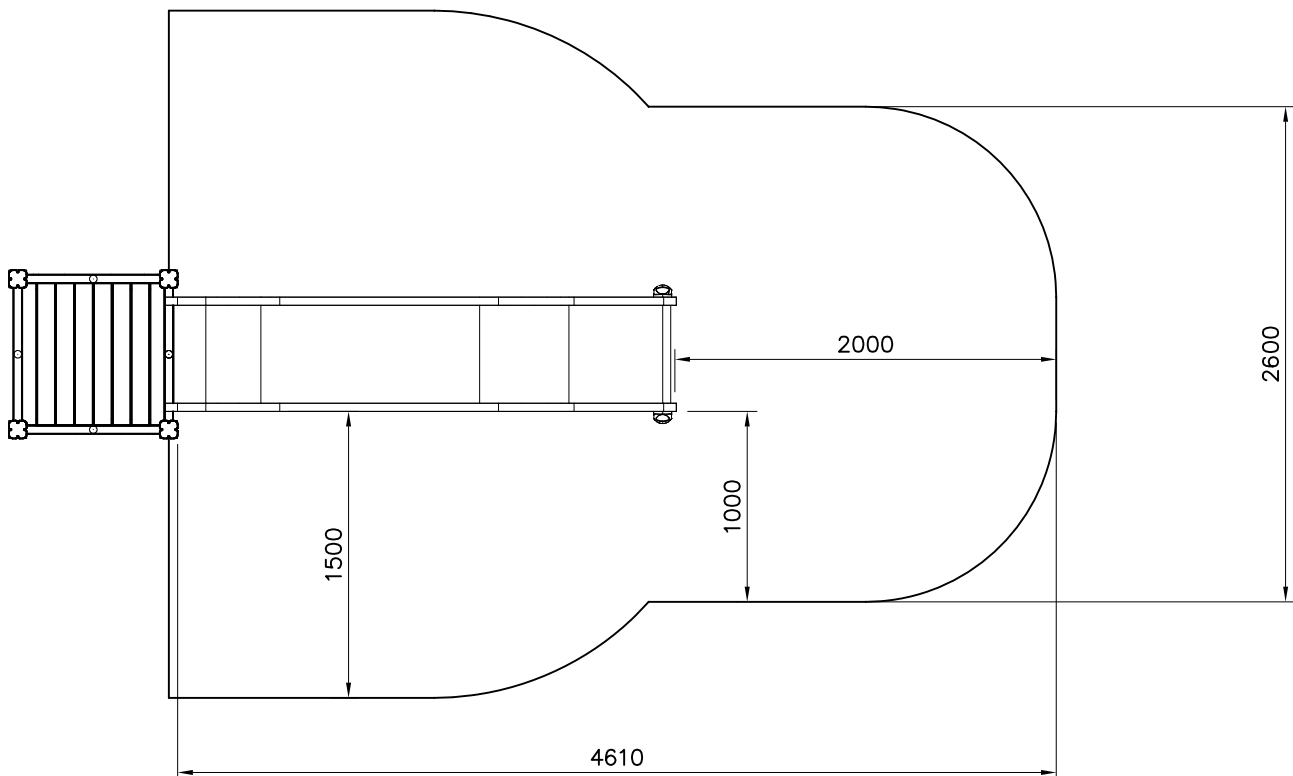
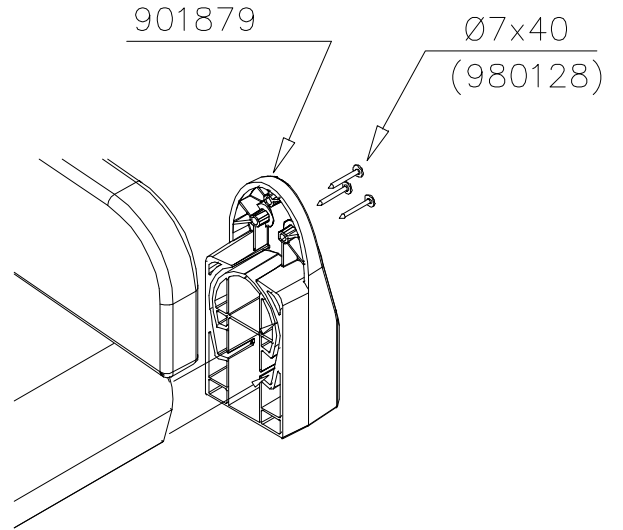


① 705307	PCS	② 901879	PCS
	1		2
③ 707133	PCS	④ 901868	PCS
	1		2
10x80x745		Ø30x598	
⑤ 909210	PCS	⑥ 905051	PCS
	4		4
M8x40		Ø24/8.4	
⑦ 980128	PCS		PCS
	9		
Ø7x40			

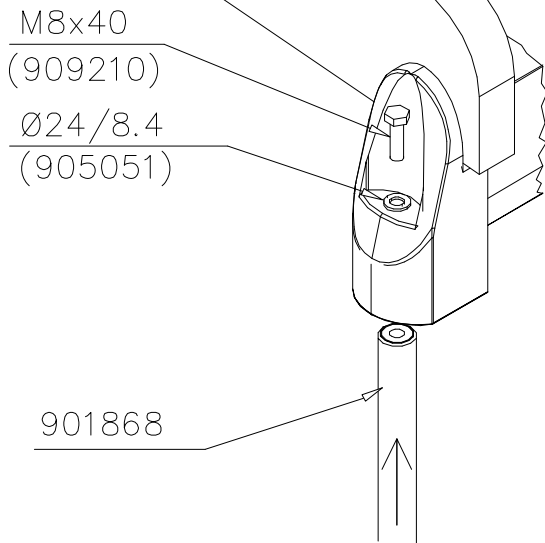
DET 2



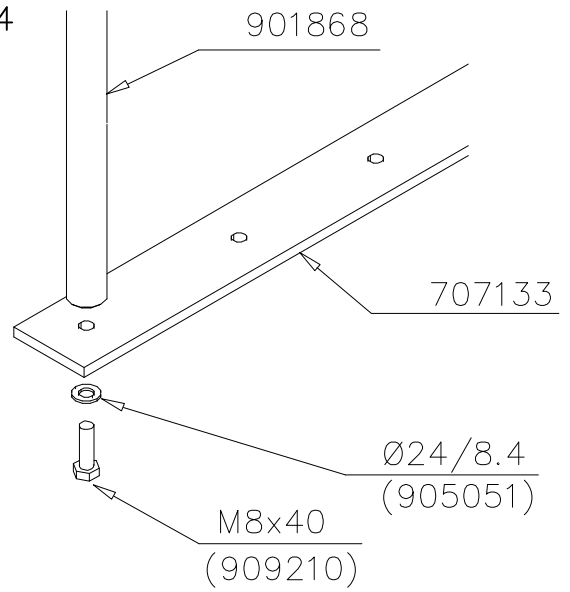
Insert sheet metal IN to the plastic cover.



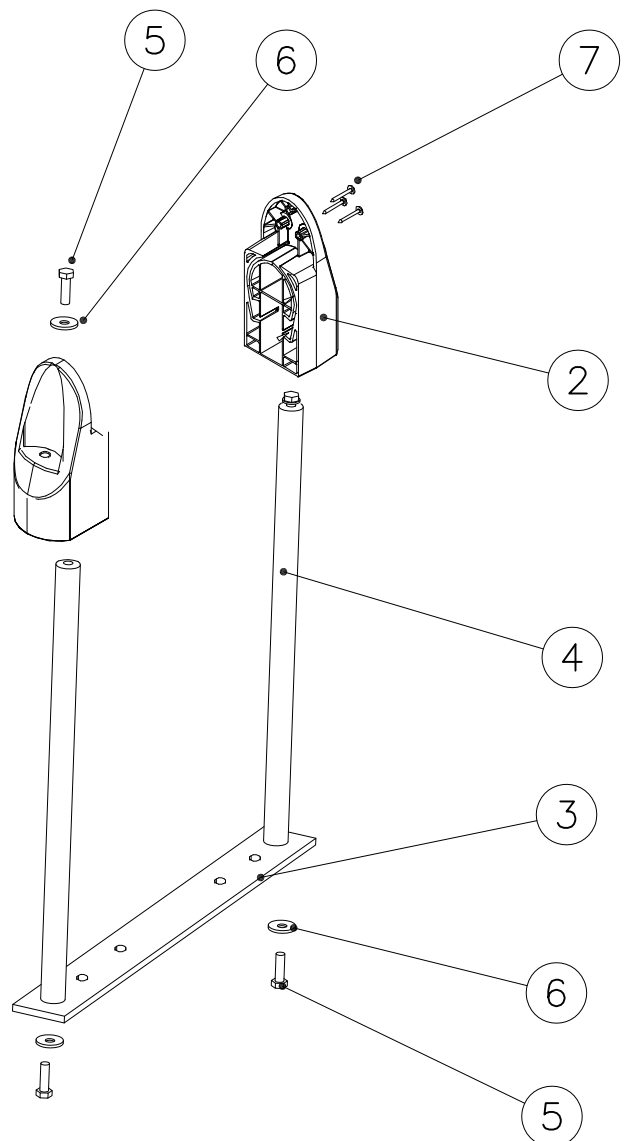
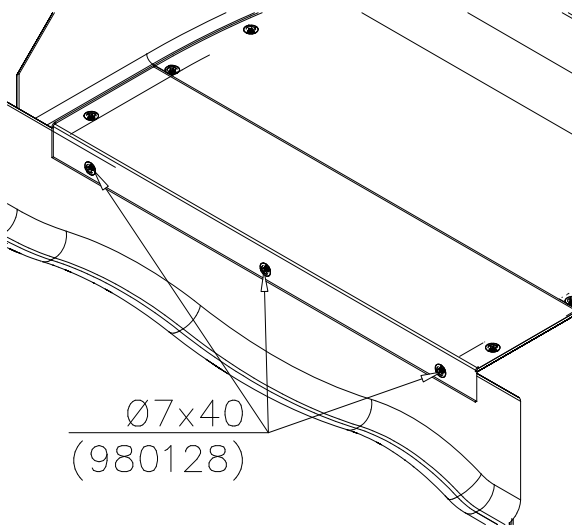
DET 3

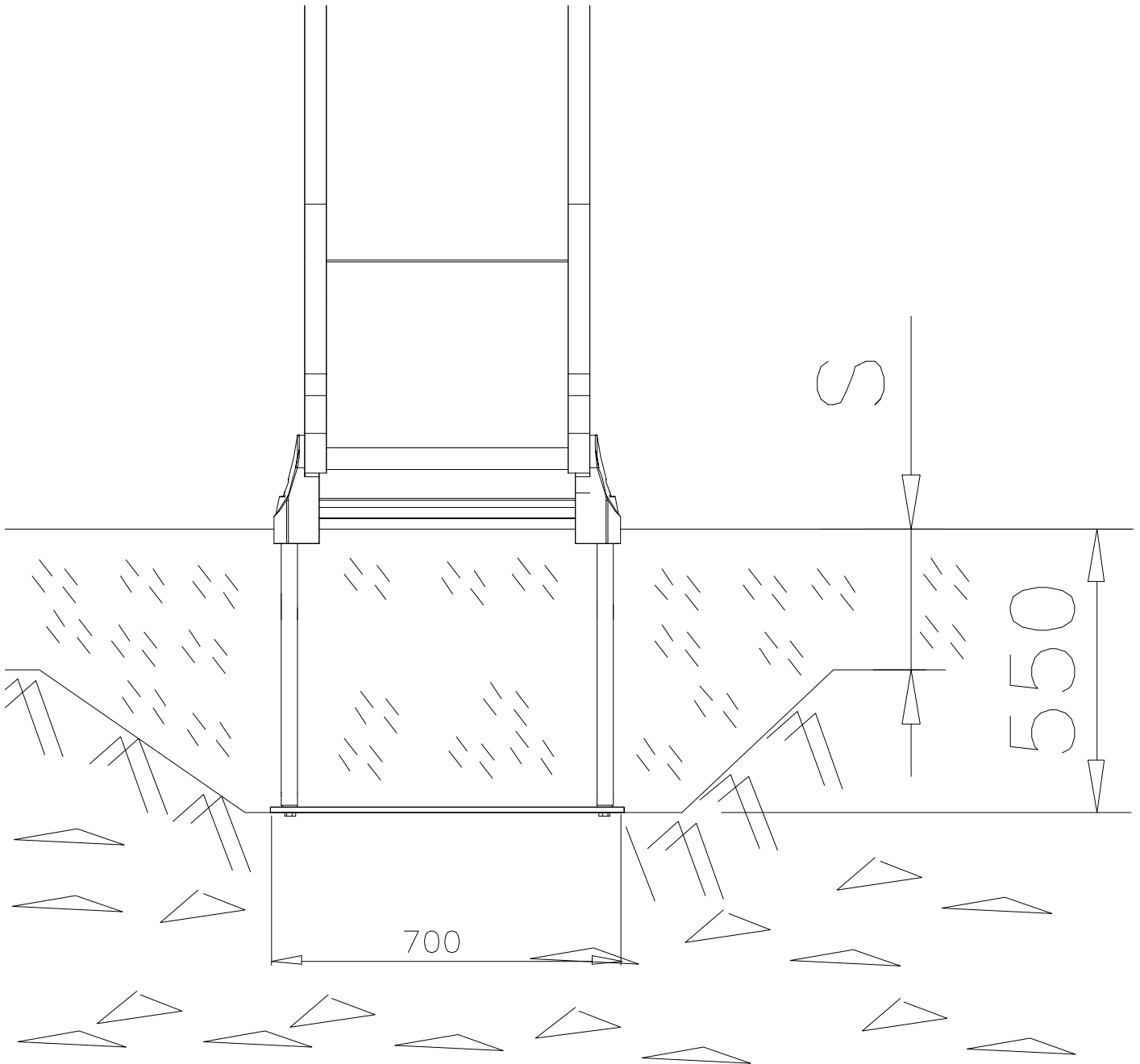


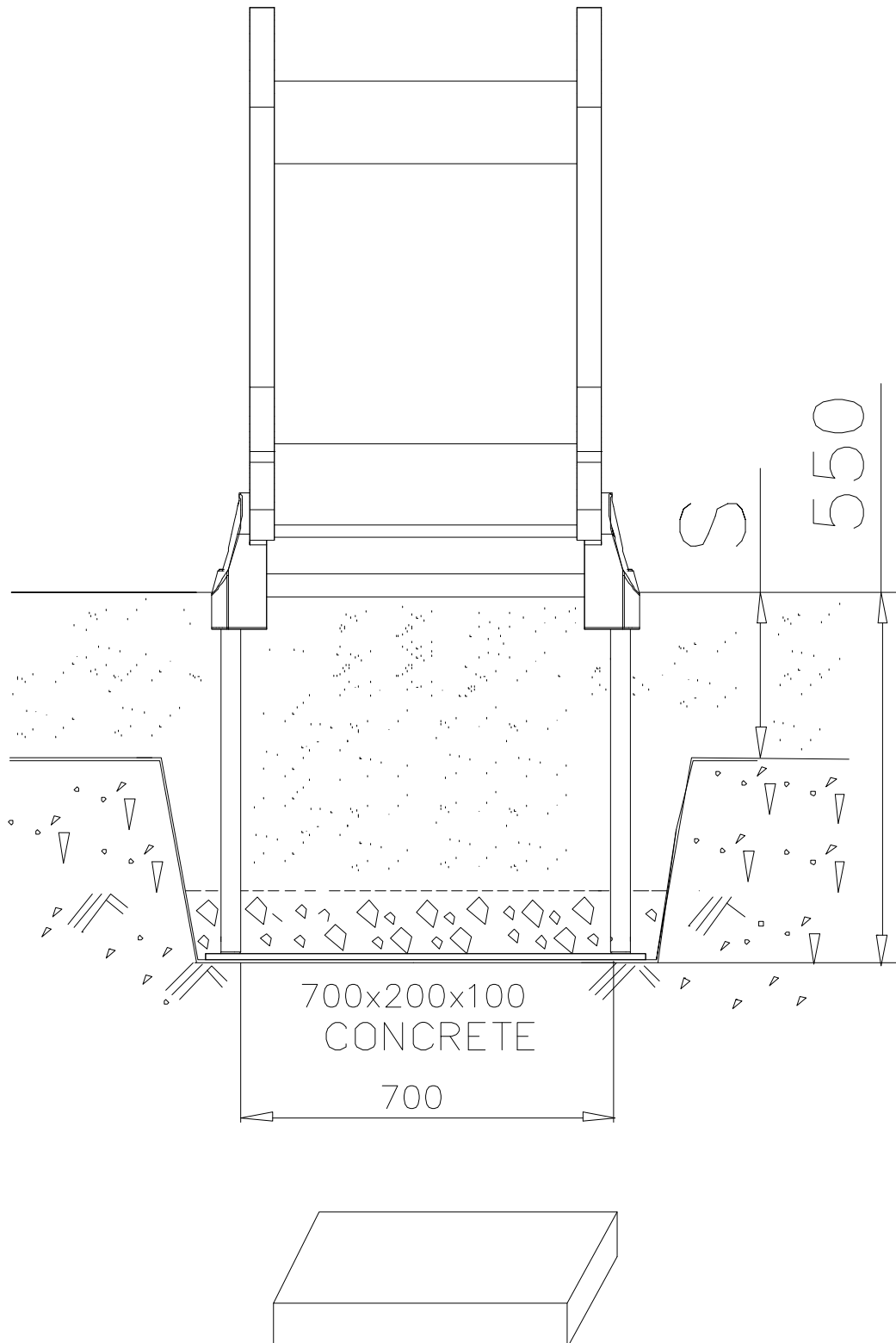
DET 4

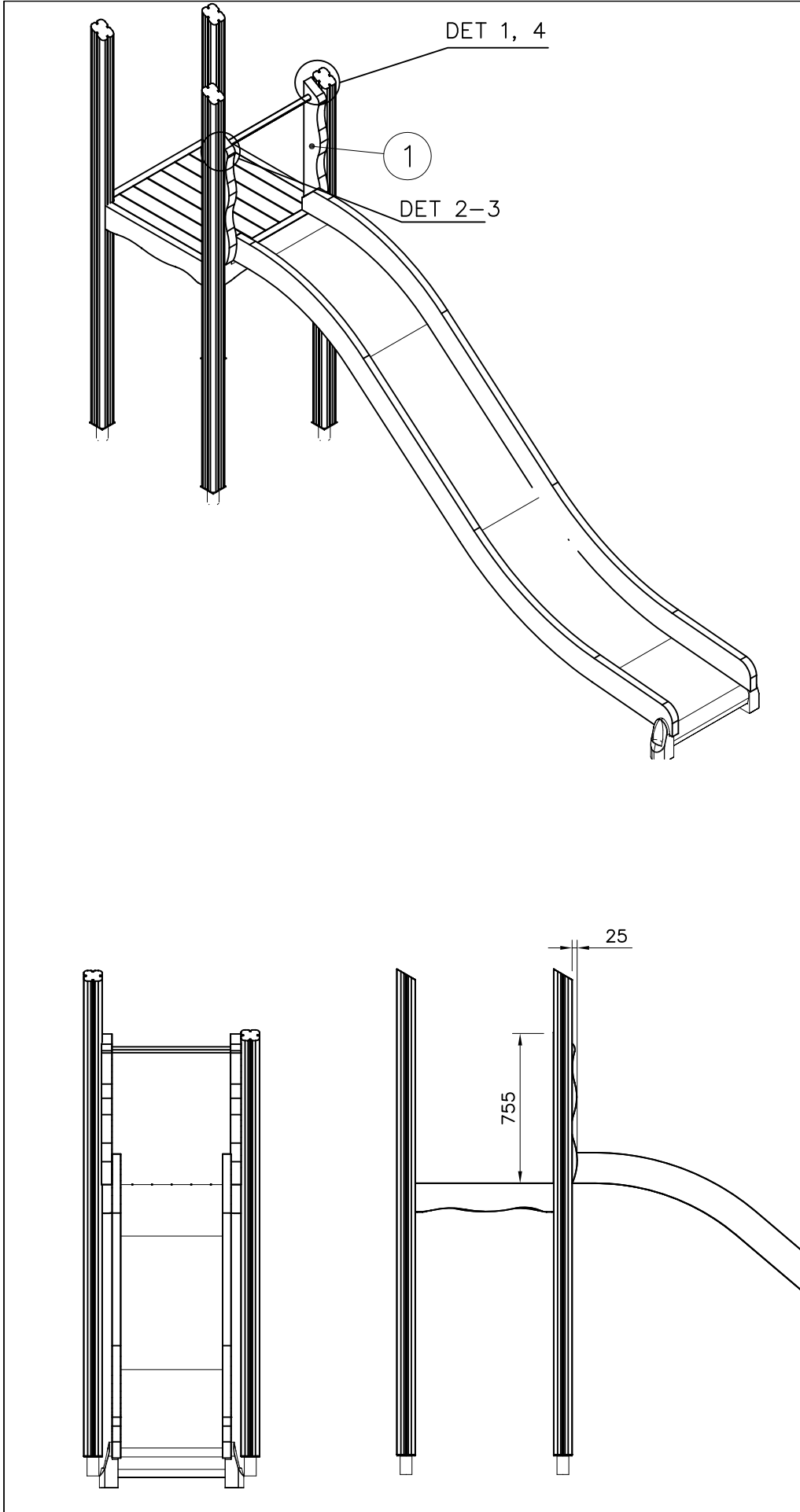



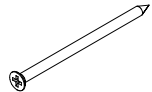
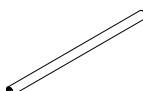
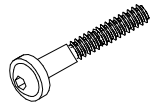

DET 5









① 705245	PCS	② 980104	PCS
	2		12
53x119x754		Ø5x90	
③ 901868	PCS	④ 909867	PCS
	1		2
Ø34x598		M8x70	
⑤ 999561	PCS		PCS
	1		
10 g			
	PCS		PCS
	PCS		PCS
	PCS		PCS
	PCS		PCS
	PCS		PCS

DET 1

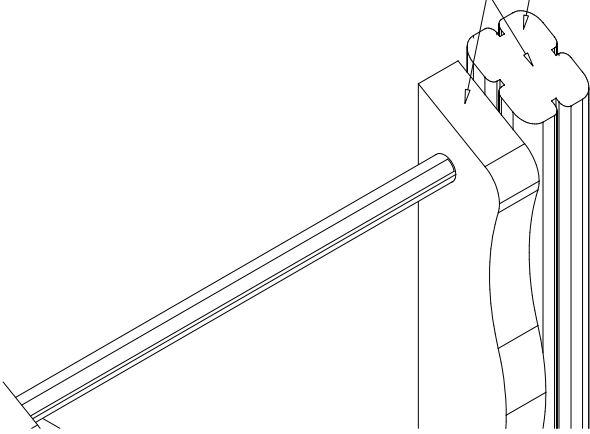
NOTE:

Chamfers of the pole and narrower must be mounted in the same direction.

HUOM:

Tolpan ja kaventajan viisteet täytyy asentaa saman suuntaan.

705221

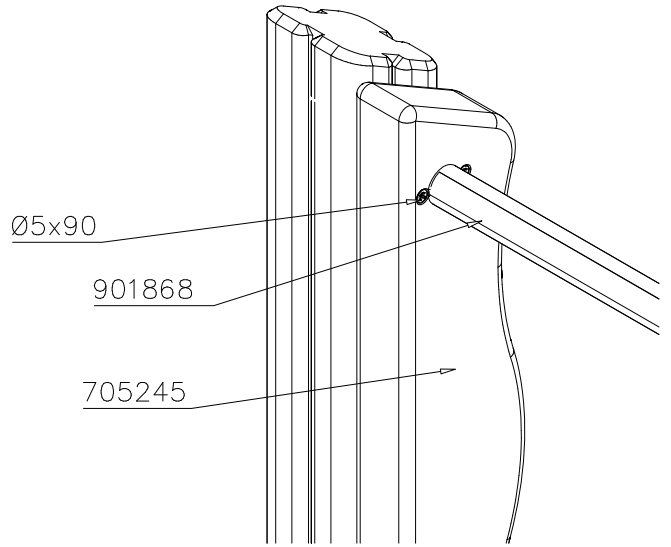


DET 2

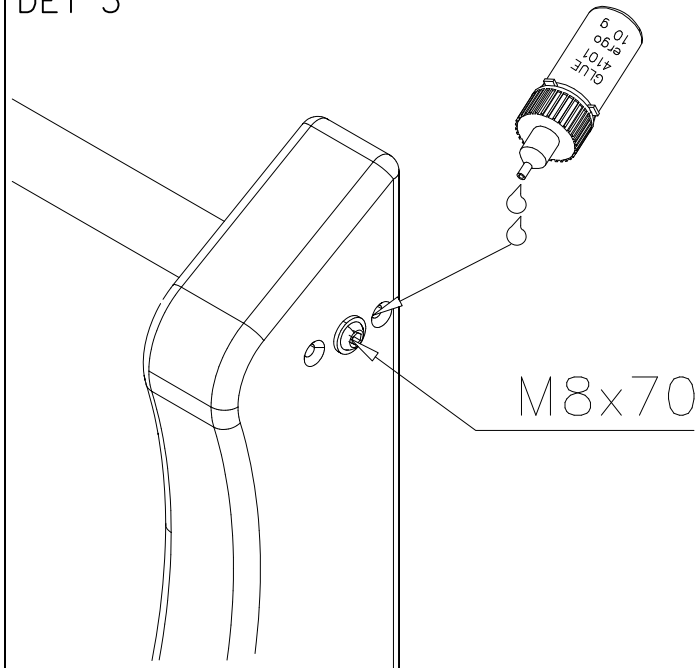
Ø5x90

901868

705245



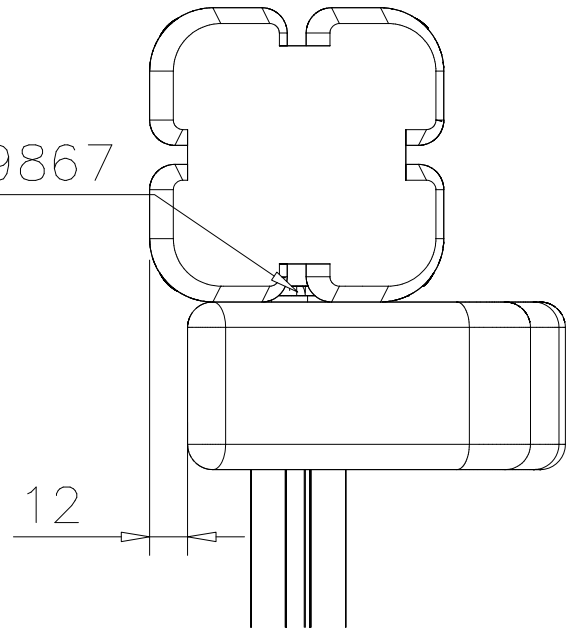
DET 3

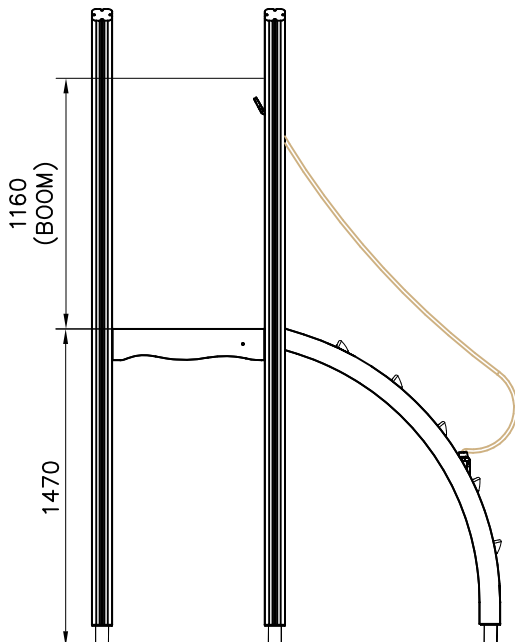
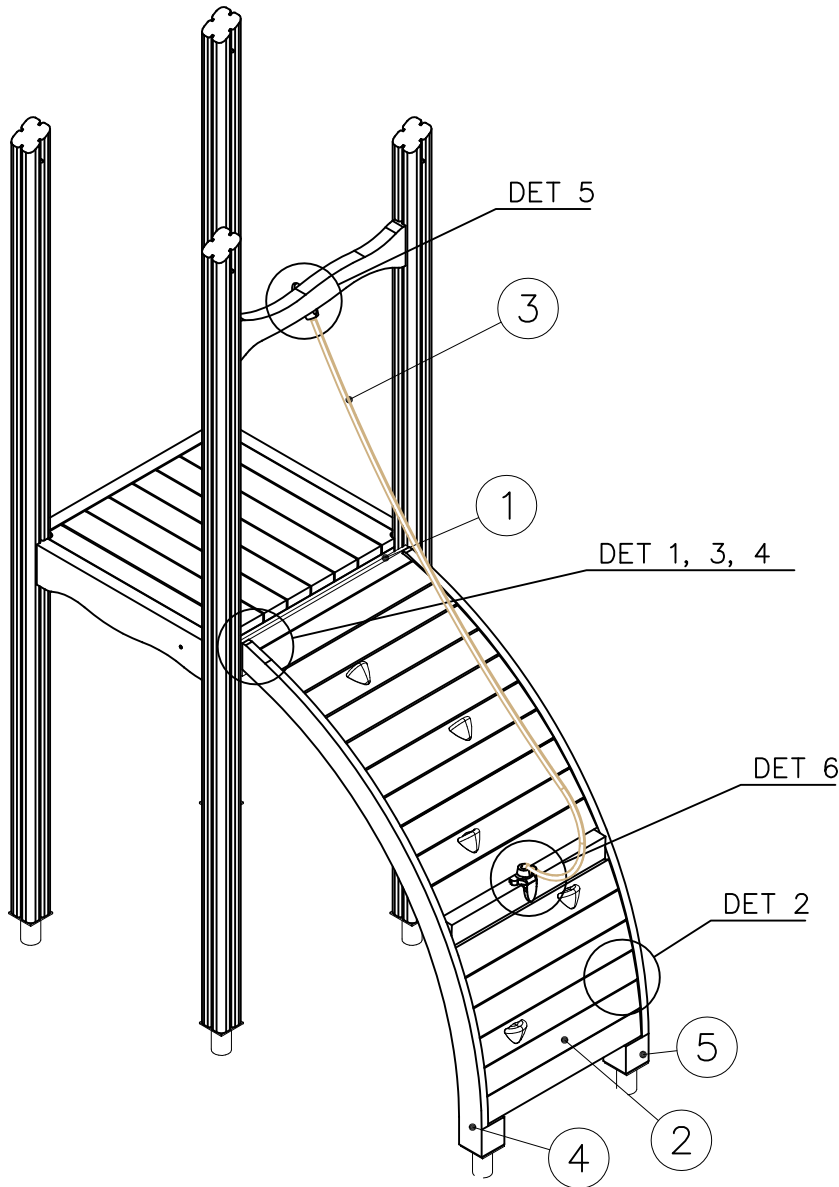


DET 4

909867

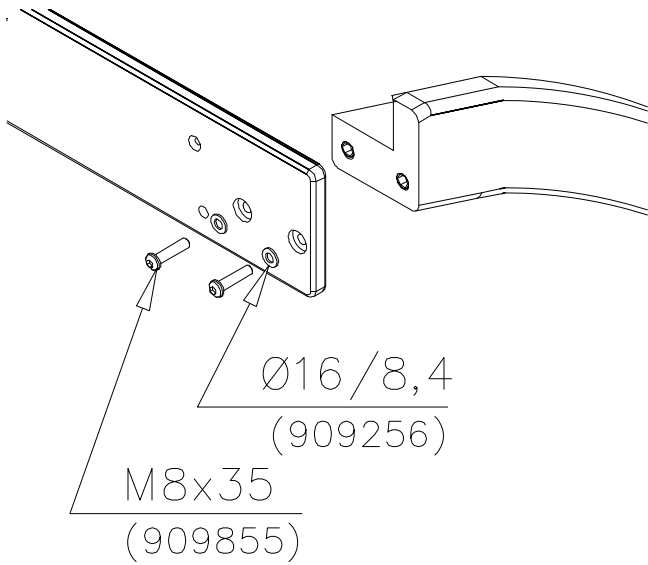
12



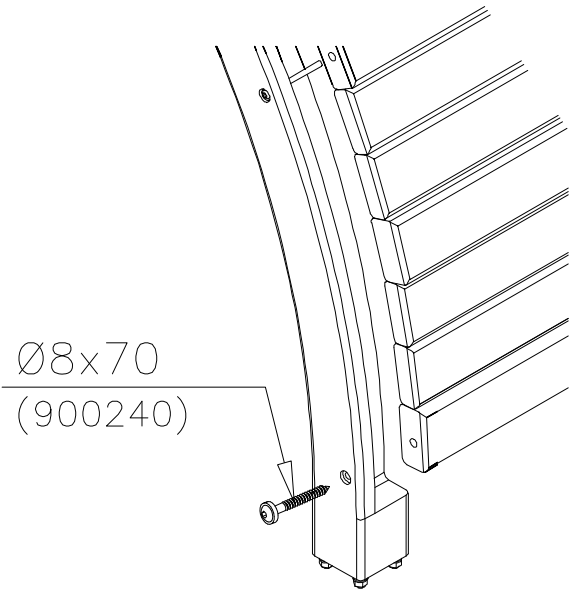


① 701092	PCS	② 705331	PCS
	1		1
15x120x700		45x645x1670	
③ 705363	PCS	④ 705373	PCS
	1		1
L 2120		95x1005x1365	
⑤ 705374	PCS	⑥ 900240	PCS
	1		8
95x1005x1365		Ø8x70	
⑦ 909256	PCS	⑧ 909855	PCS
	4		4
Ø16/8.4x1.6		M8x35	
⑨ 980107	PCS	⑩ 980123	PCS
	3		4
Ø6x60		Ø7x60	
⑪ 980128	PCS		PCS
	5		
Ø7x40			
	PCS		PCS
	PCS		PCS

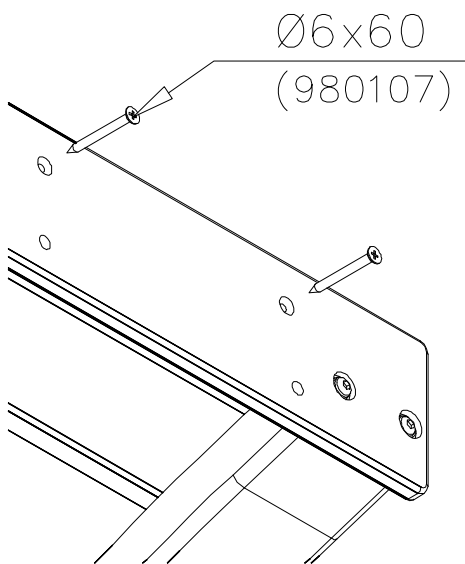
DET 1



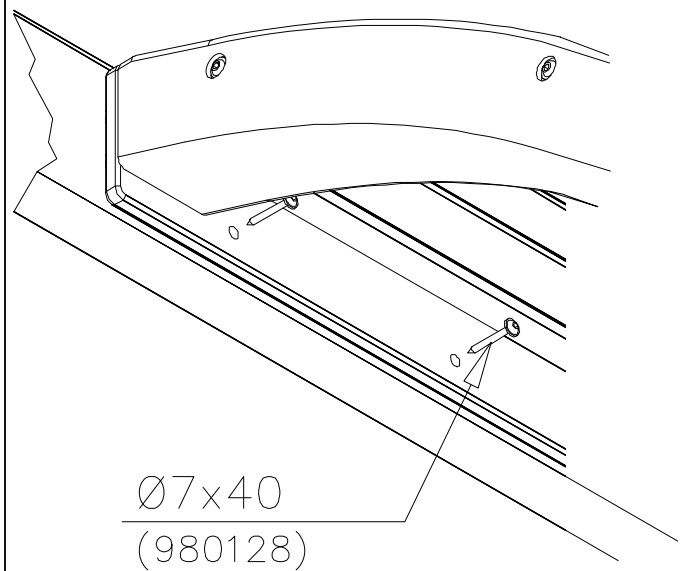
DET 2



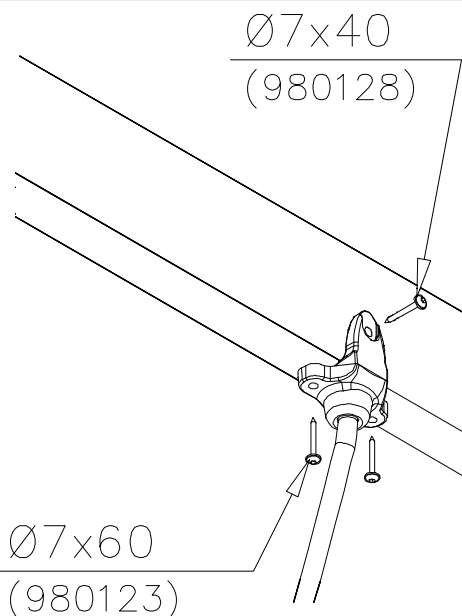
DET 3



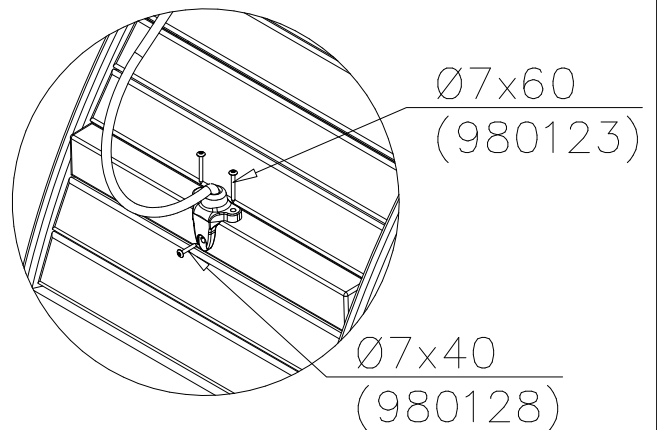
DET 4

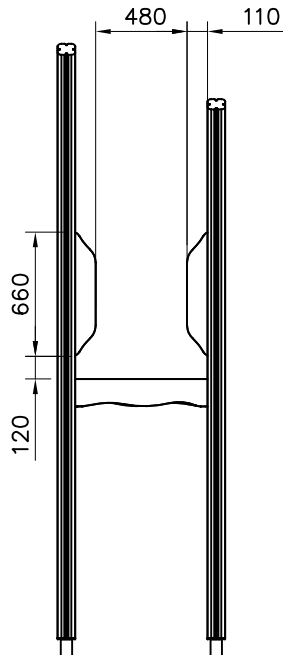
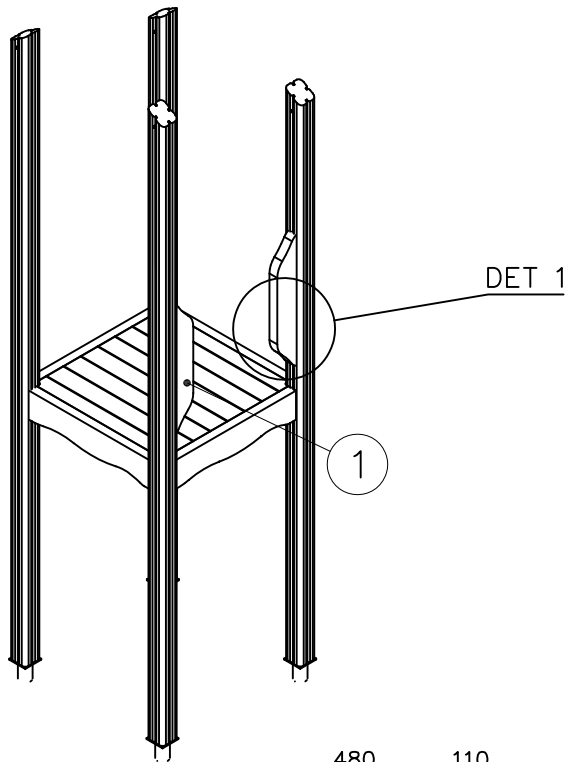



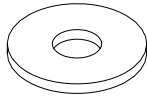

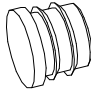
DET 5



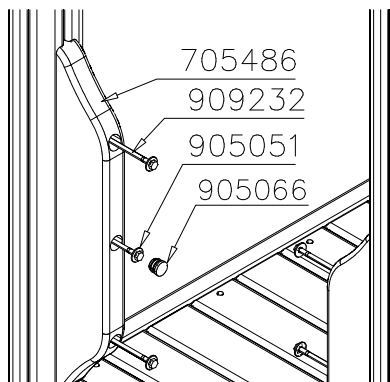
DET 6

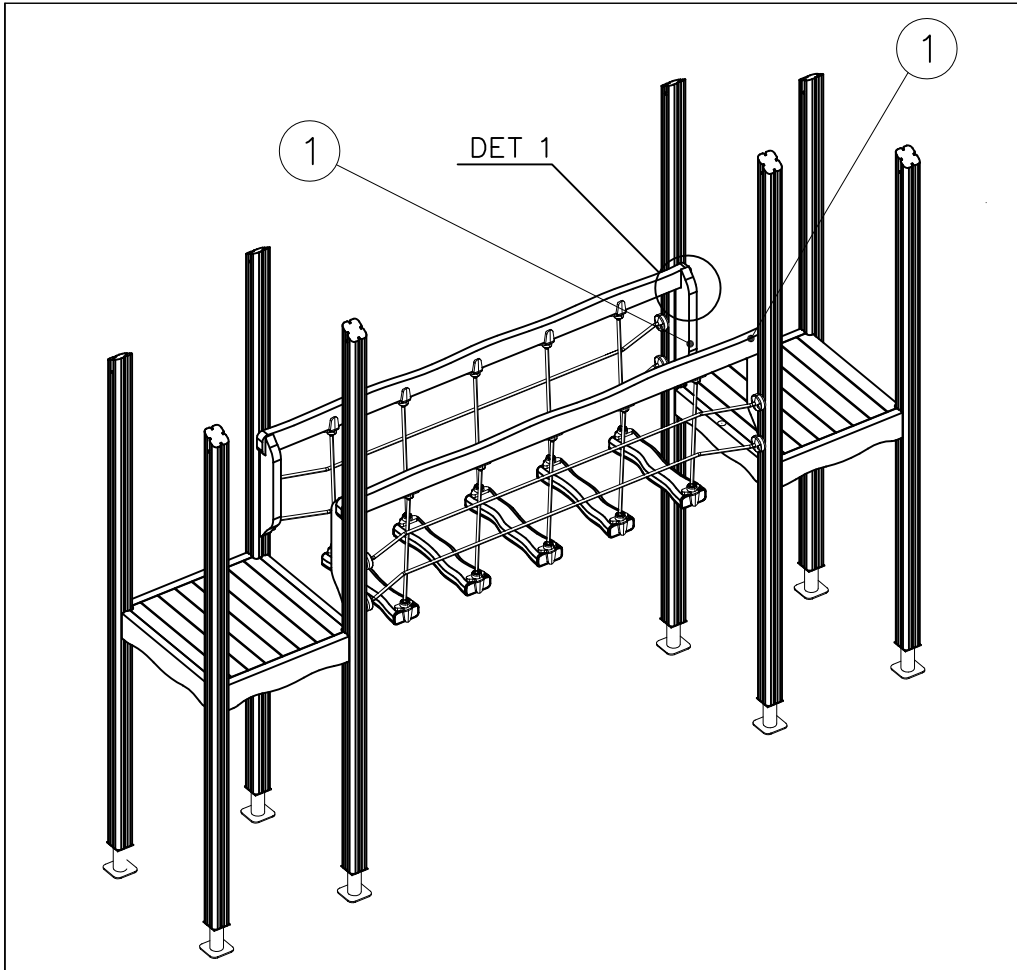




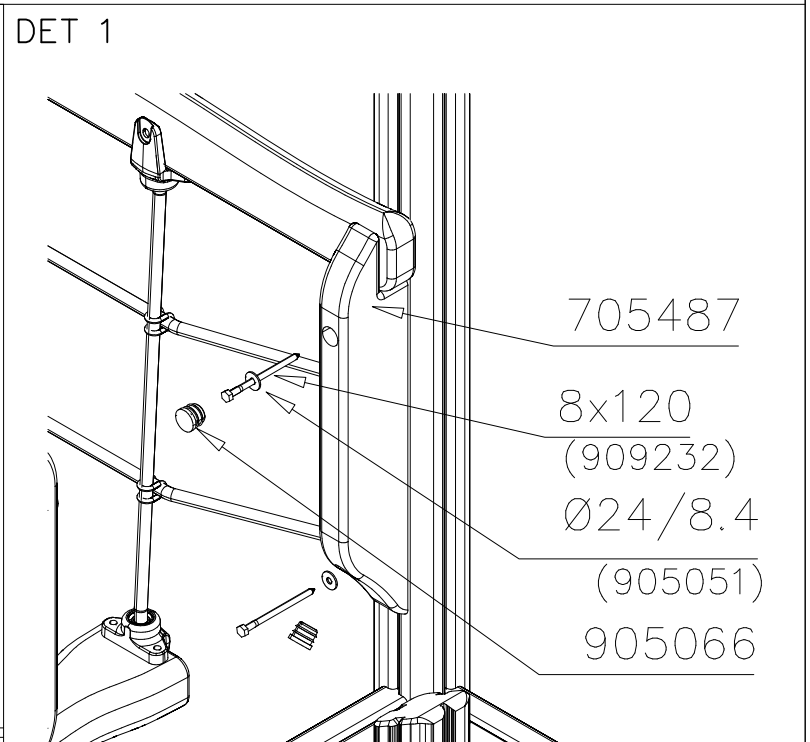
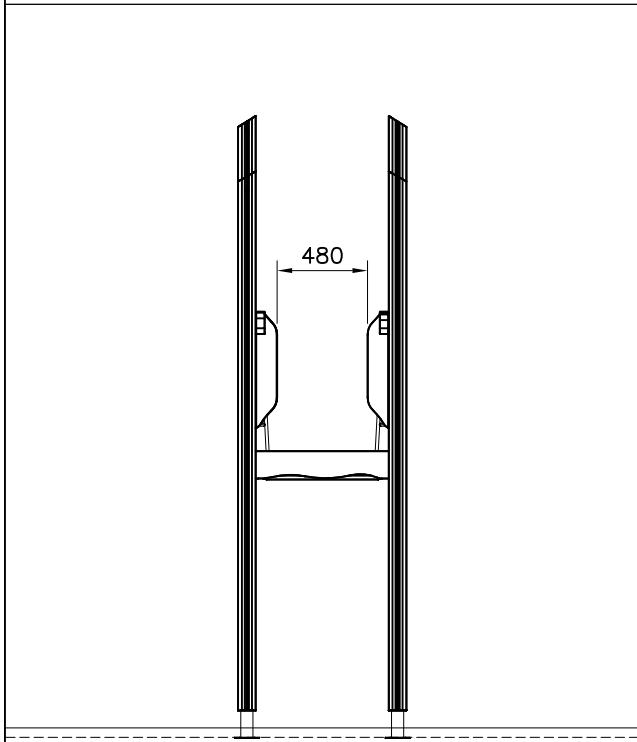
① 705486	PCS	② 905051	PCS
	2		6
45x120x660		Ø24/8.4	
③ 909232	PCS	④ 905066	PCS
	6		6
8x120		S30H	
	PCS		PCS
	PCS		PCS
	PCS		PCS
	PCS		PCS

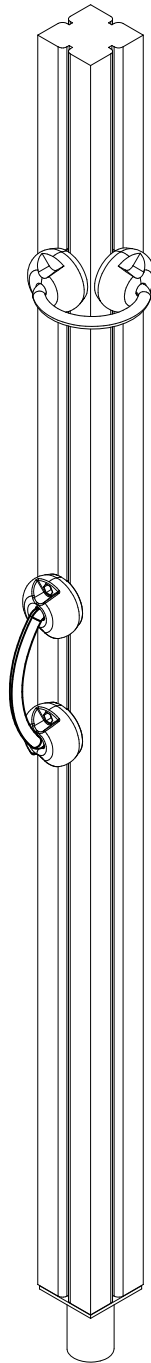
DET 1


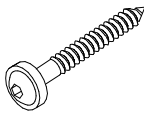




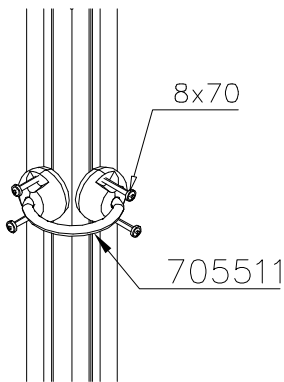
① 705487	PCS	② 905051	PCS
	2		4
45x120x590		Ø24/8.4	
③ 905066	PCS	④ 909232	PCS
	4		4
S30H		8x120	
	PCS		PCS
	PCS		PCS



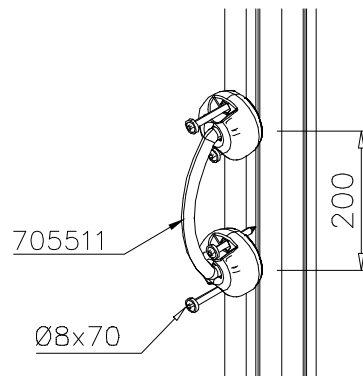


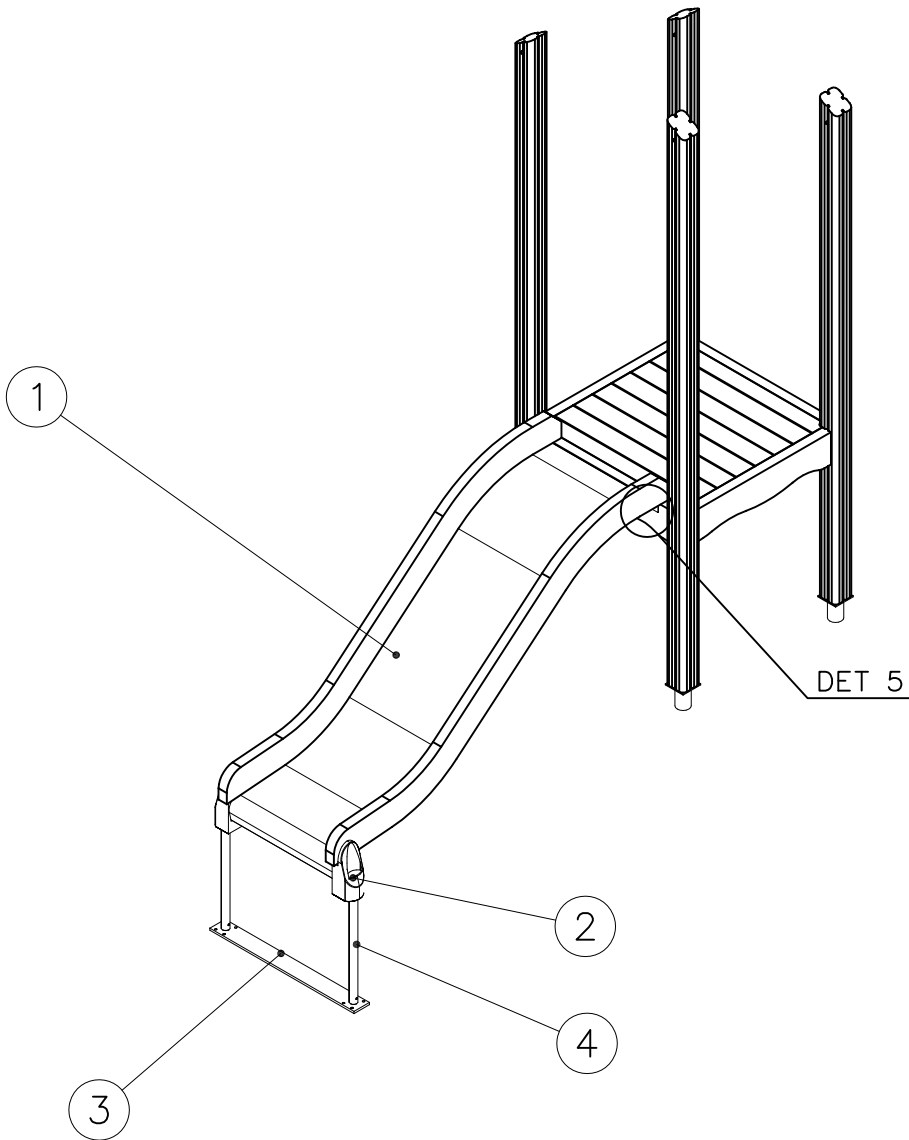
① 705510	PCS	② 900240	PCS
	1		4
		Ø8x70	
	PCS		PCS
	PCS		PCS
	PCS		PCS
	PCS		PCS
	PCS		PCS
	PCS		PCS
	PCS		PCS

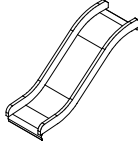

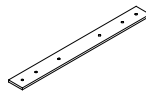
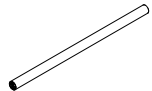
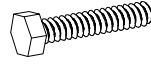
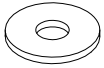

DET 1

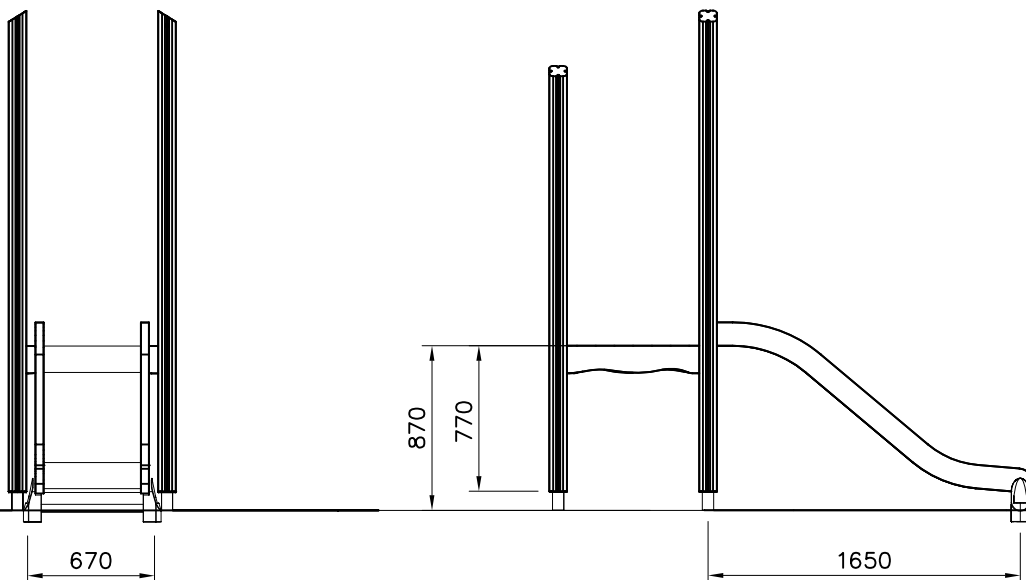


DET 2

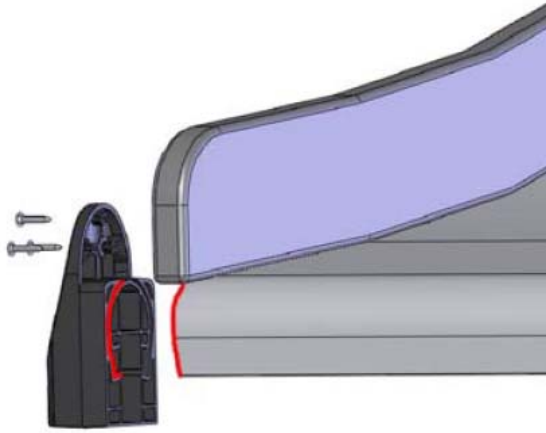




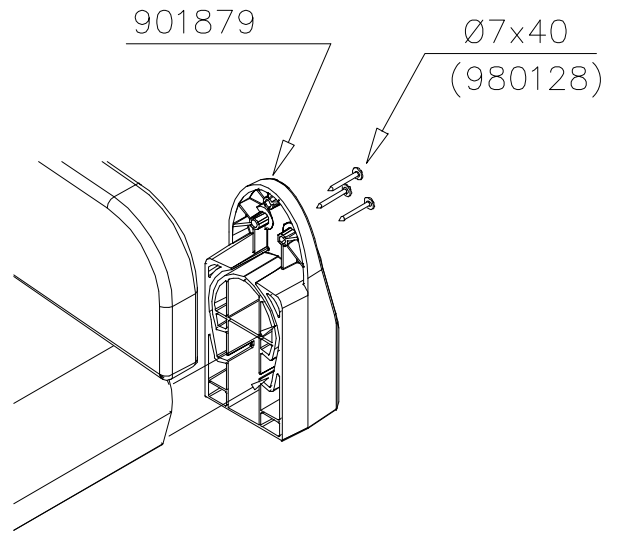
① 706176  870	PCS 1	② 901879 	PCS 2
③ 707133  10x80x745	PCS 1	④ 901868  Ø30x598	PCS 2
⑤ 909210  M8x40	PCS 4	⑥ 905051  Ø24/8.4	PCS 4
⑦ 980128  Ø7x40	PCS 9		PCS



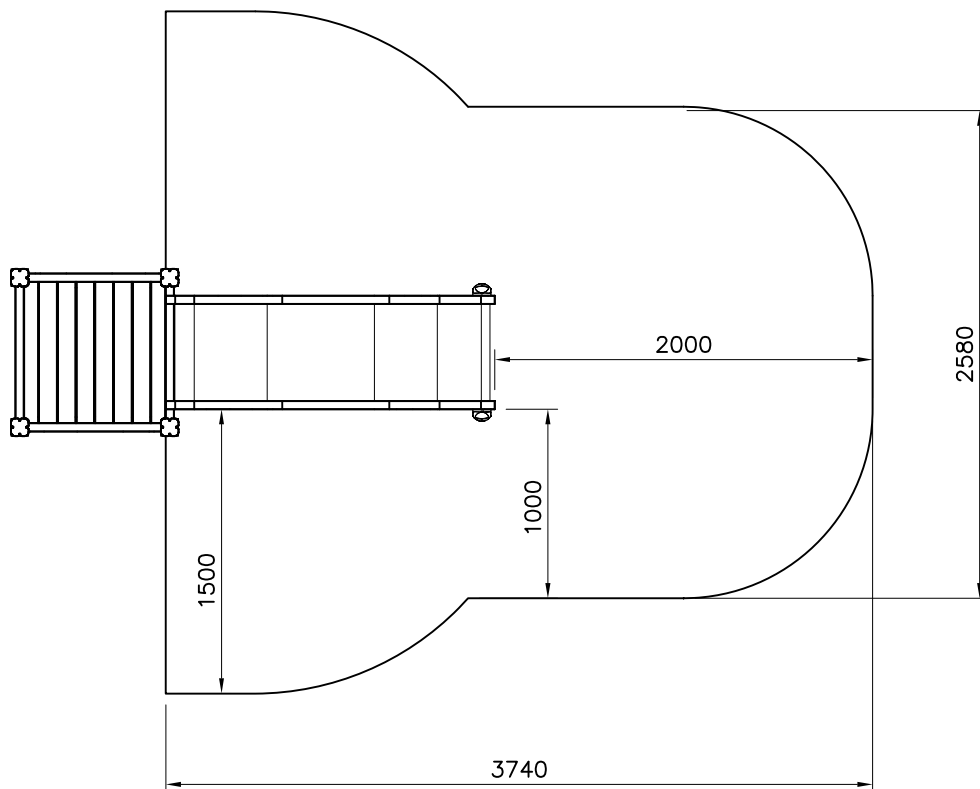
DET 2



Insert sheet metal IN to the plastic cover.

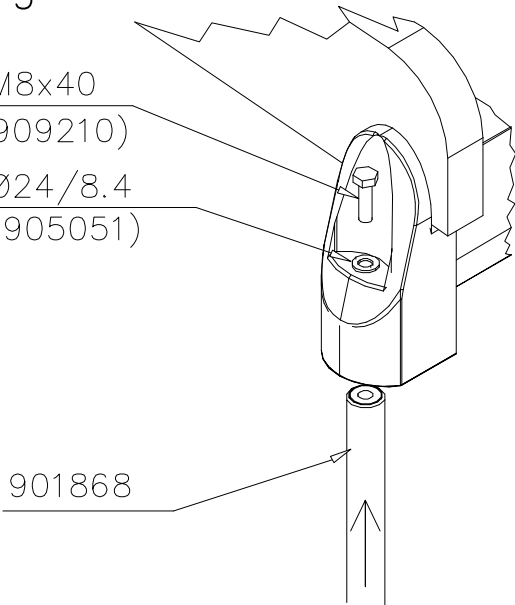


—— EN Impact Area 10.6 m²
- - - Falling Space 10.6 m²
Max Falling Height 1000 mm.



DET 3

M8x40
(909210)
Ø24/8.4
(905051)



901868

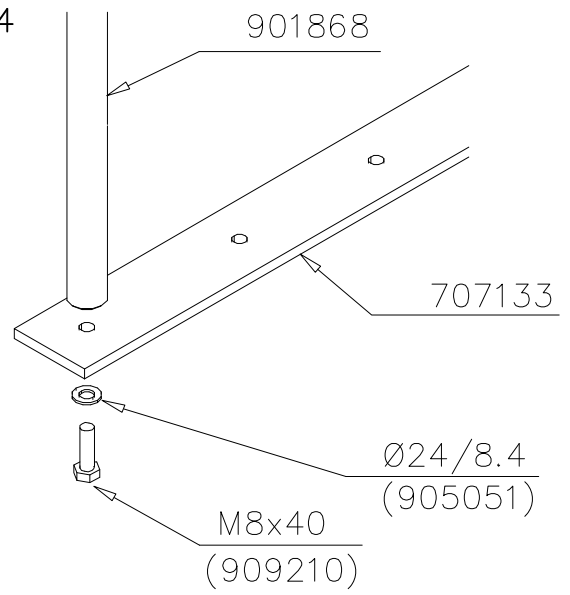
DET 4

901868

707133

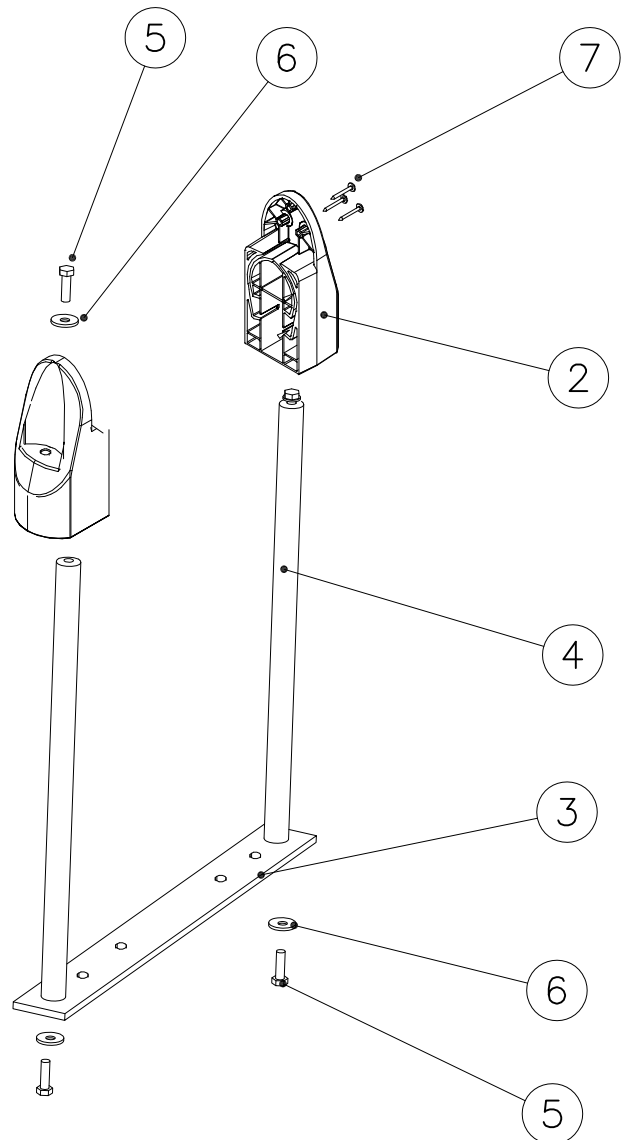
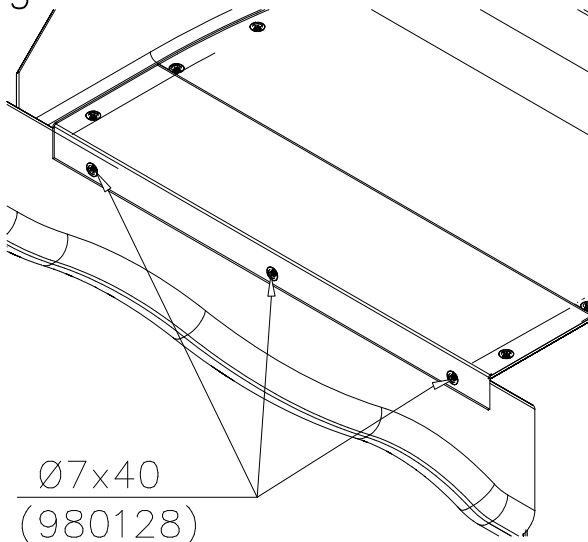
Ø24/8.4
(905051)

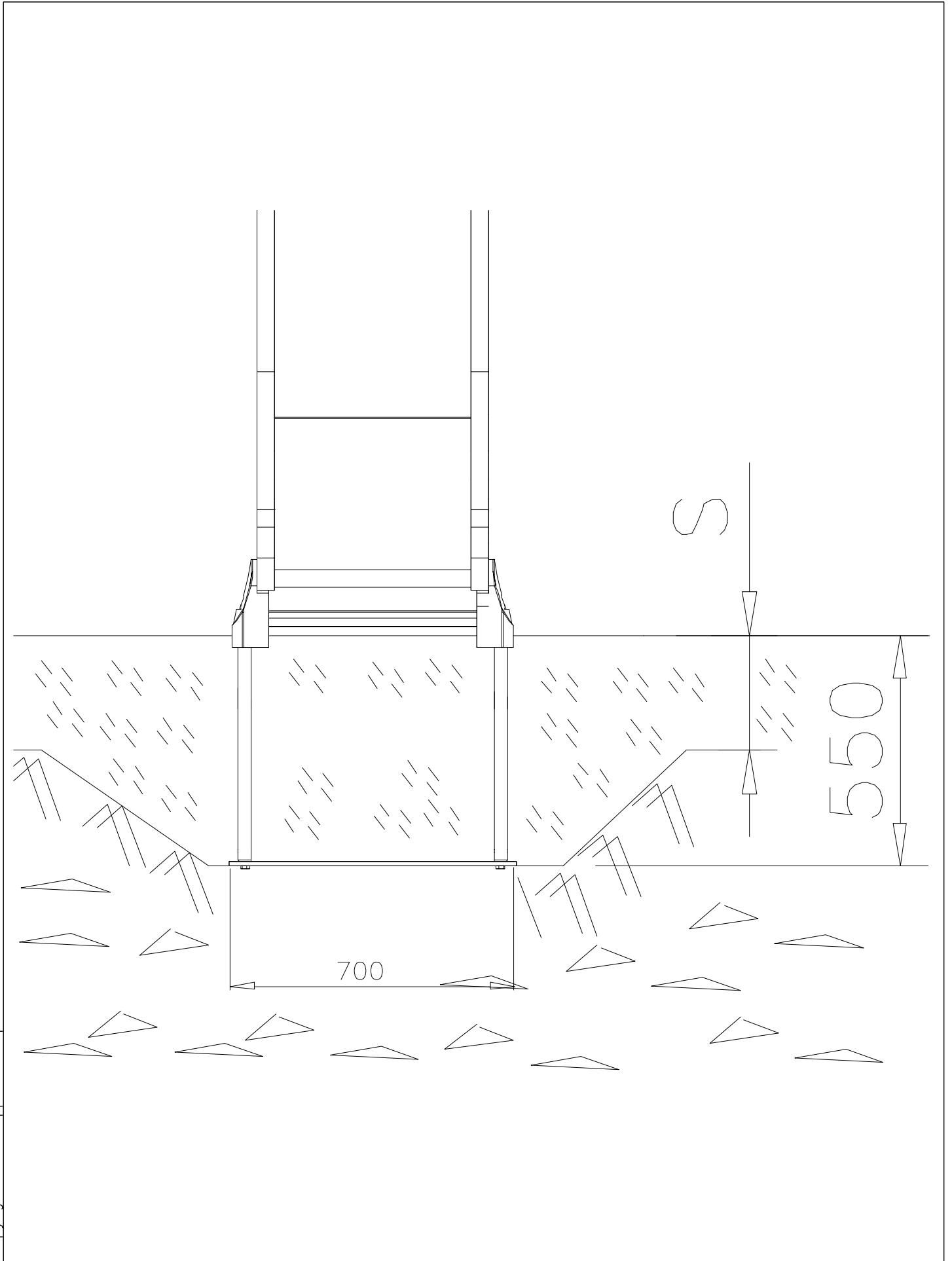
M8x40
(909210)

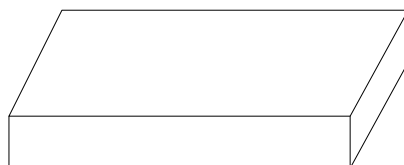
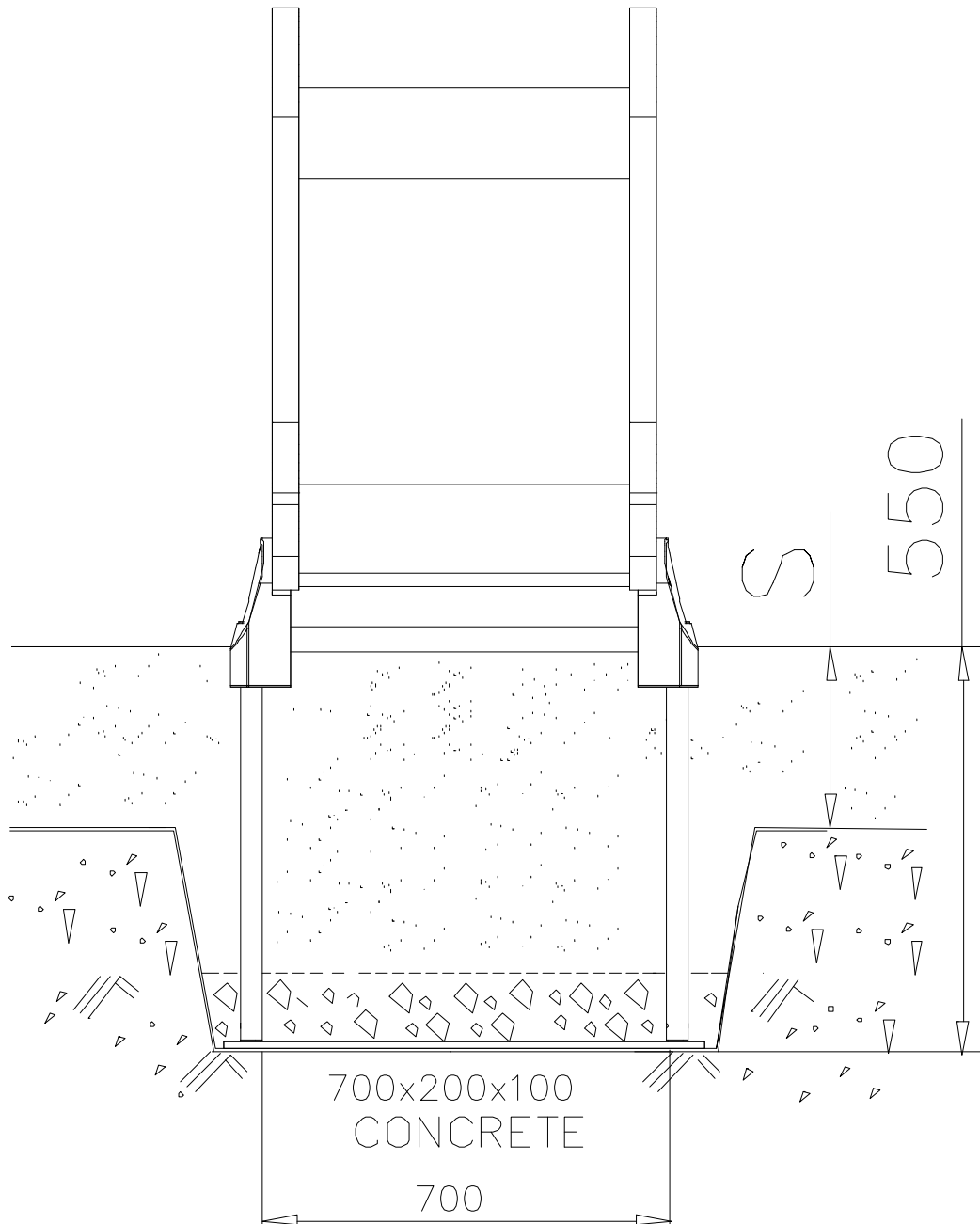


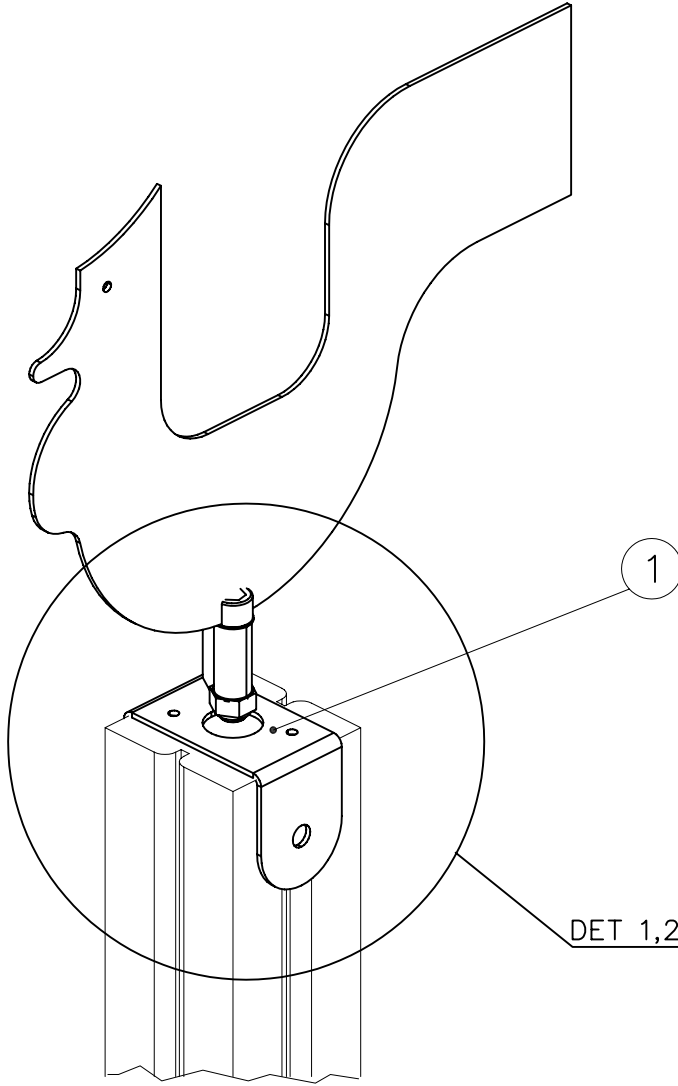
DET 5

Ø7x40
(980128)



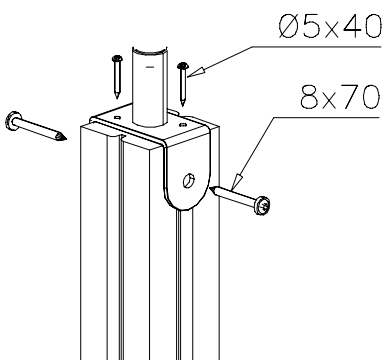




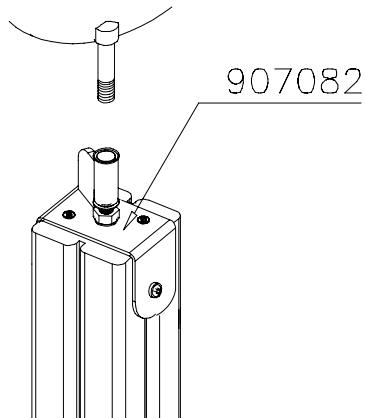


① 907082	PCS 1	② 900240	PCS 2
		Ø8x70	
③ 980106	PCS 2		PCS
5x40			
	PCS		PCS
	PCS		PCS
	PCS		PCS
○ 007120	PCS 1	○ 007121	PCS 1
○ 007122	PCS 1	○ 007123	PCS 1
○ 007124	PCS 1	○ 007125	PCS 1

DET 1



DET 2





LAPPSET®
BETON FOUNDATION

FOOT

DATE: 27.10.2015

1(1)

② 905104	PCS		PCS
	4		
 M10	PCS		PCS



905104

LAPPSET® DEEP FOUNDATION

FOOT

DATE: 15.5.2018

1(1)



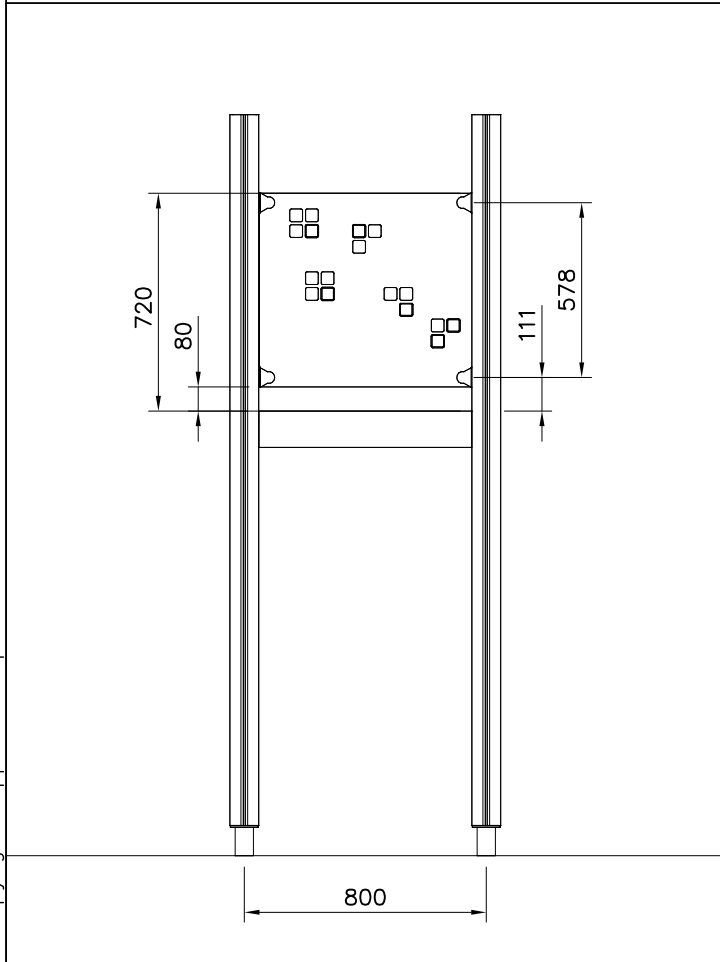
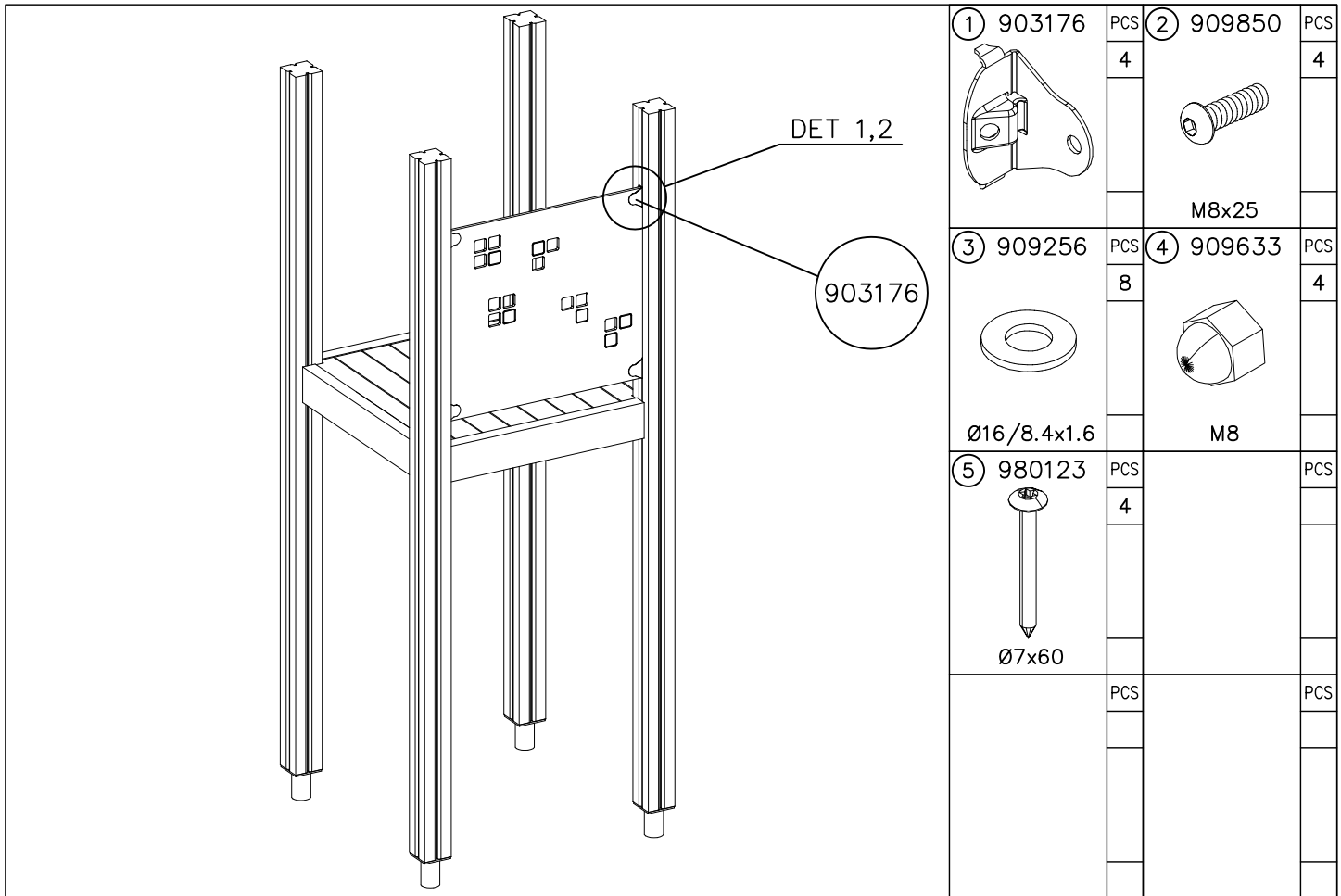
①	909511	PCS	②	909519	PCS
		1			1
	90x90x650			50x380x380	

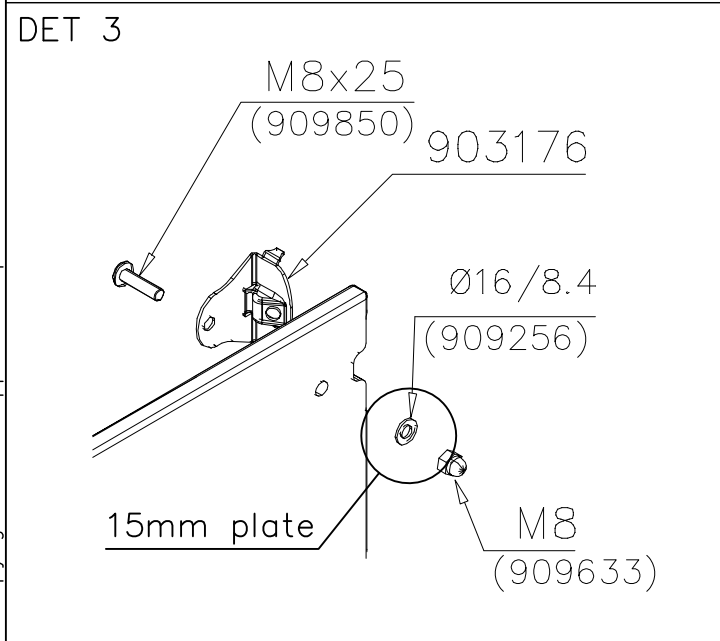
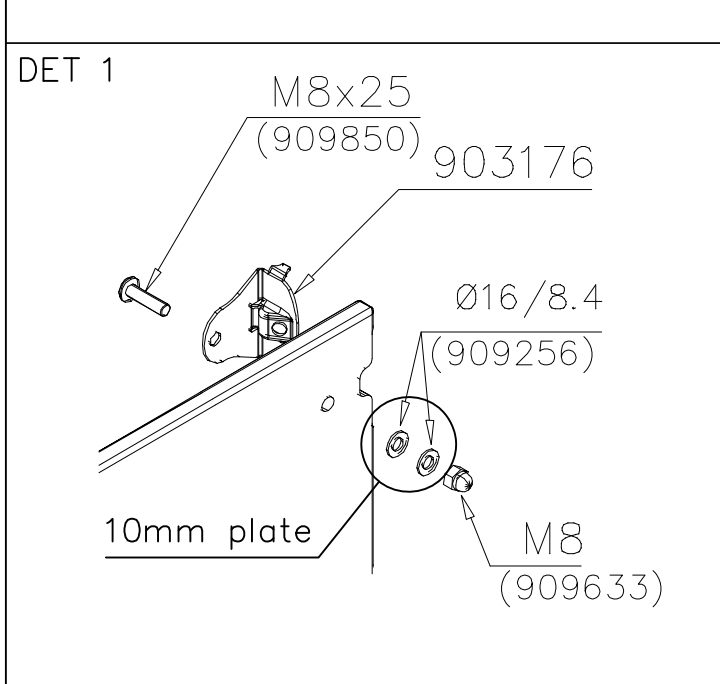
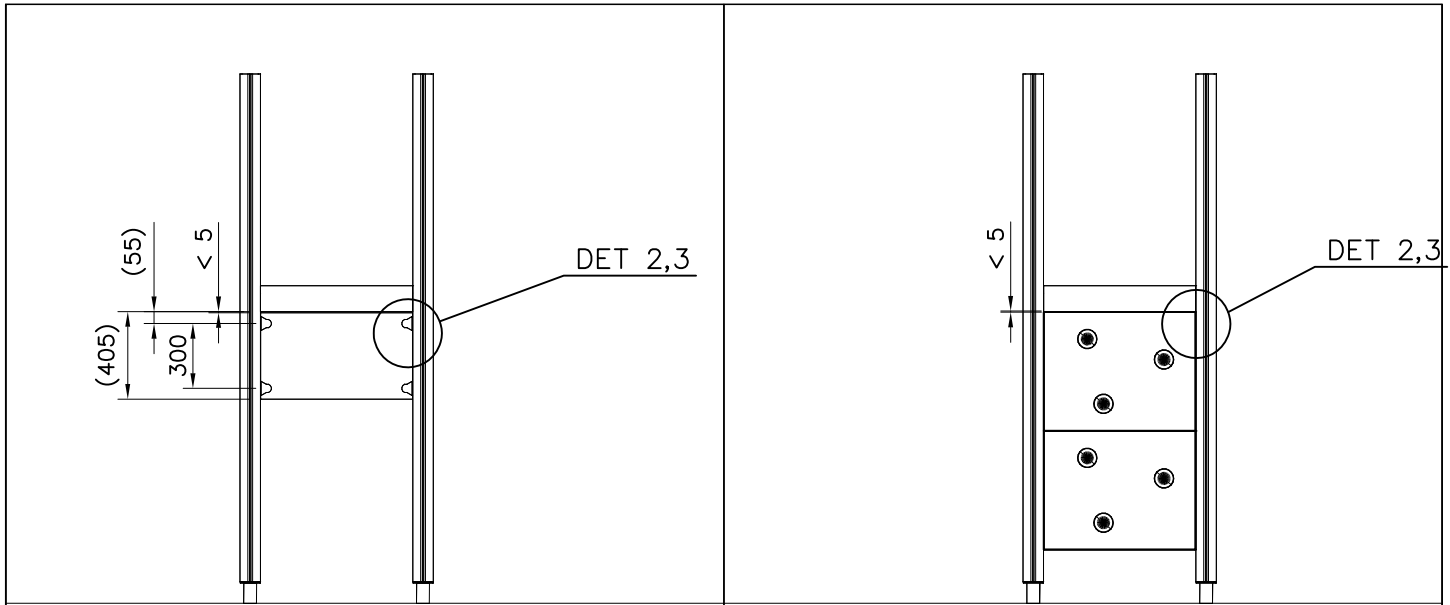
③	909637	PCS	④	909638	PCS
		4			8
	M10			Ø20/10.5	

⑤	909639	PCS	⑥	905104	PCS
		4			4
	M10x25			M10	

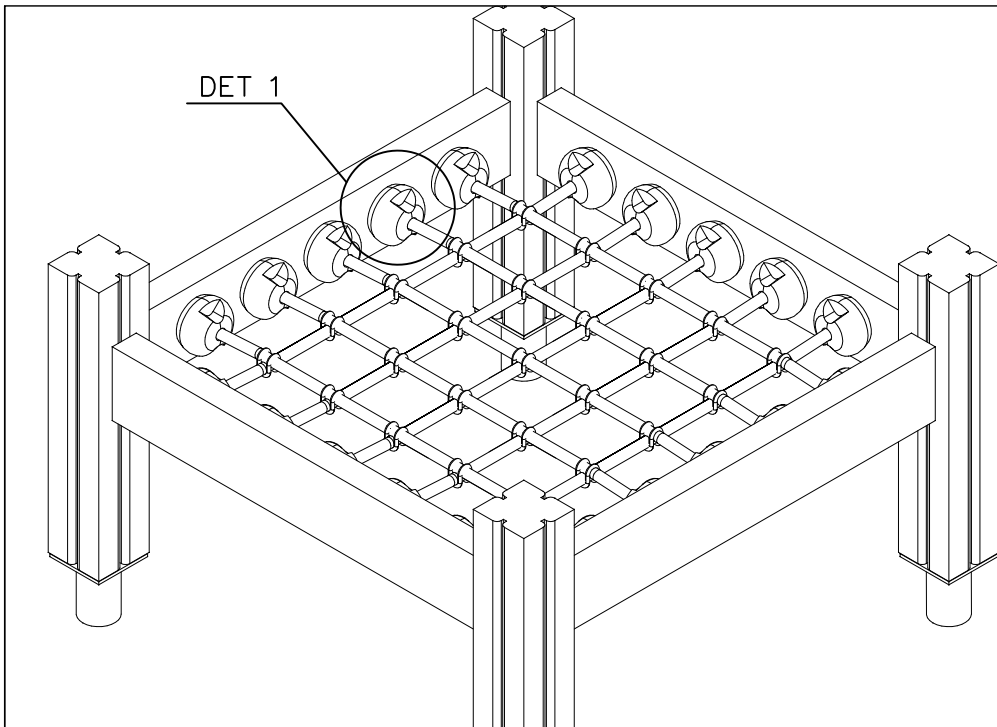
OPTION FOOT

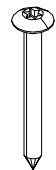

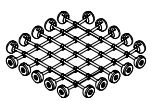
①	911155	PCS			PCS
		1			
	90x90x650				

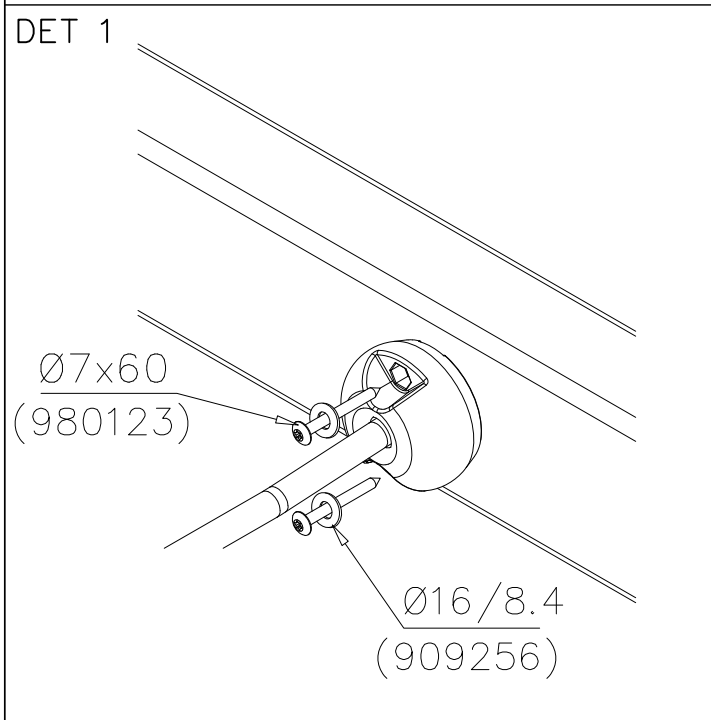
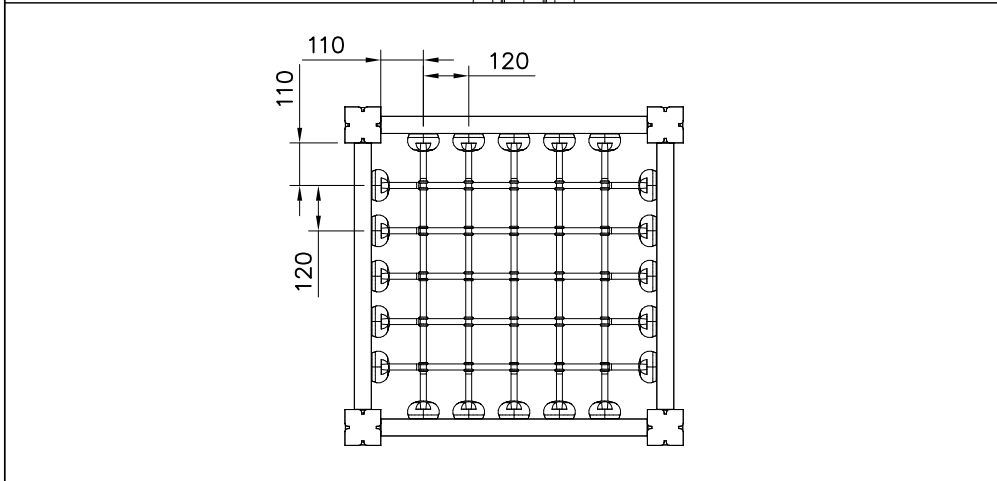








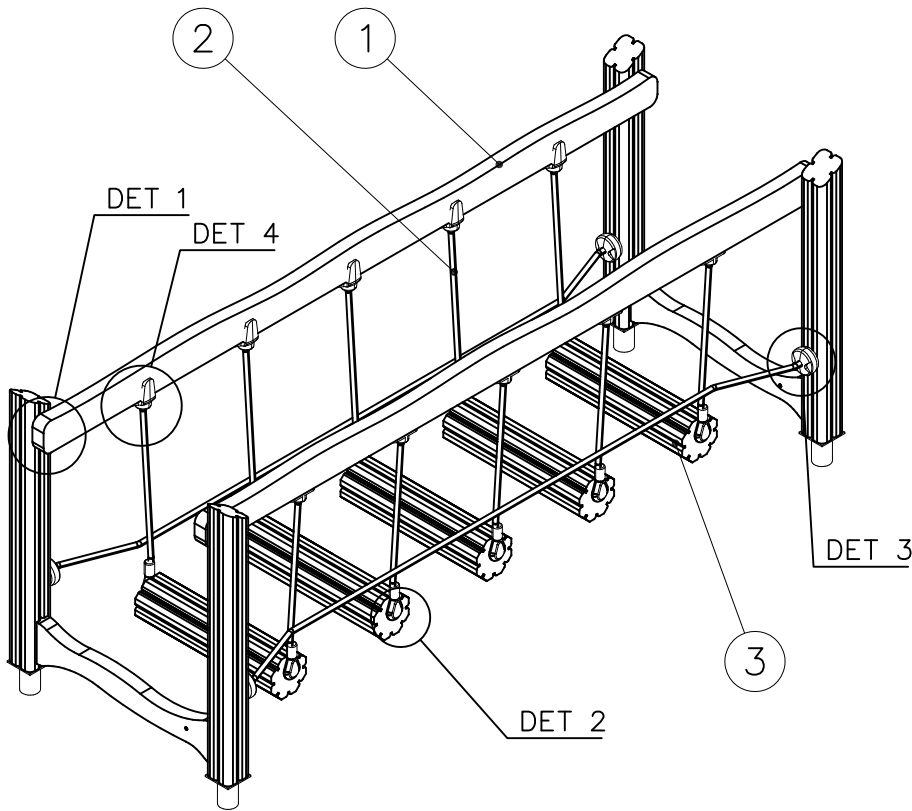
① 980123	PCS	② 909256	PCS
	40		40
Ø7x60		Ø16/8.4	
	PCS		PCS
	PCS	707590	PCS
			
		755x755	
	PCS		PCS
	PCS		PCS

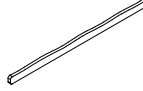
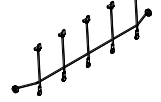
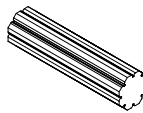
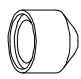
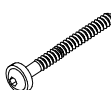
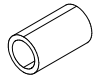





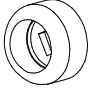


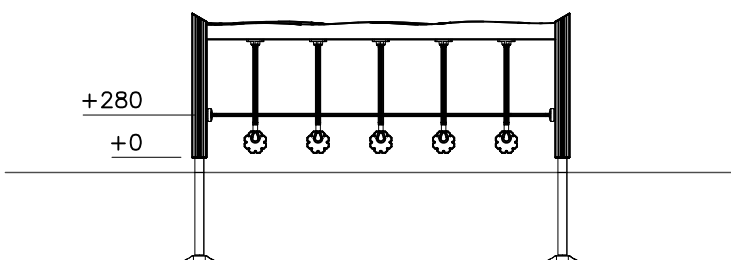


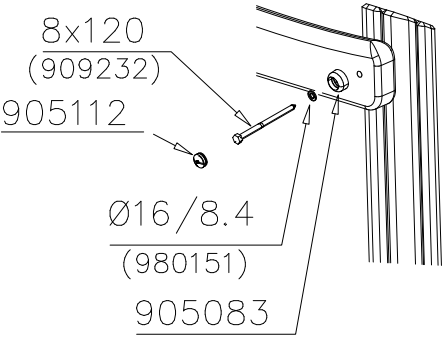
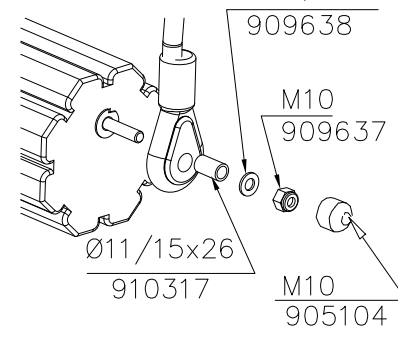
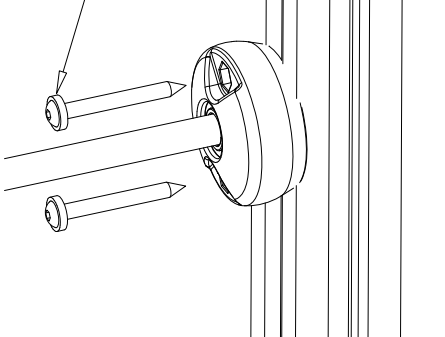
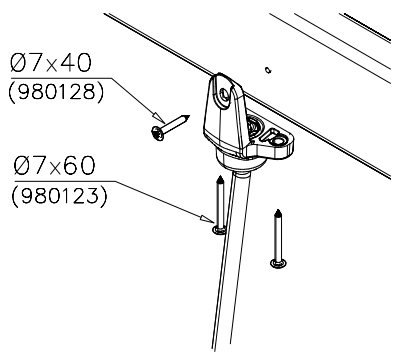
① 900240	PCS	② 900727	PCS
	1		1
Ø8x70		M10x80	
	PCS		PCS
③ 907688	PCS	③ 907701	PCS
	1		1
765		545	
	PCS		PCS
	PCS		PCS
	PCS		PCS
	PCS		PCS

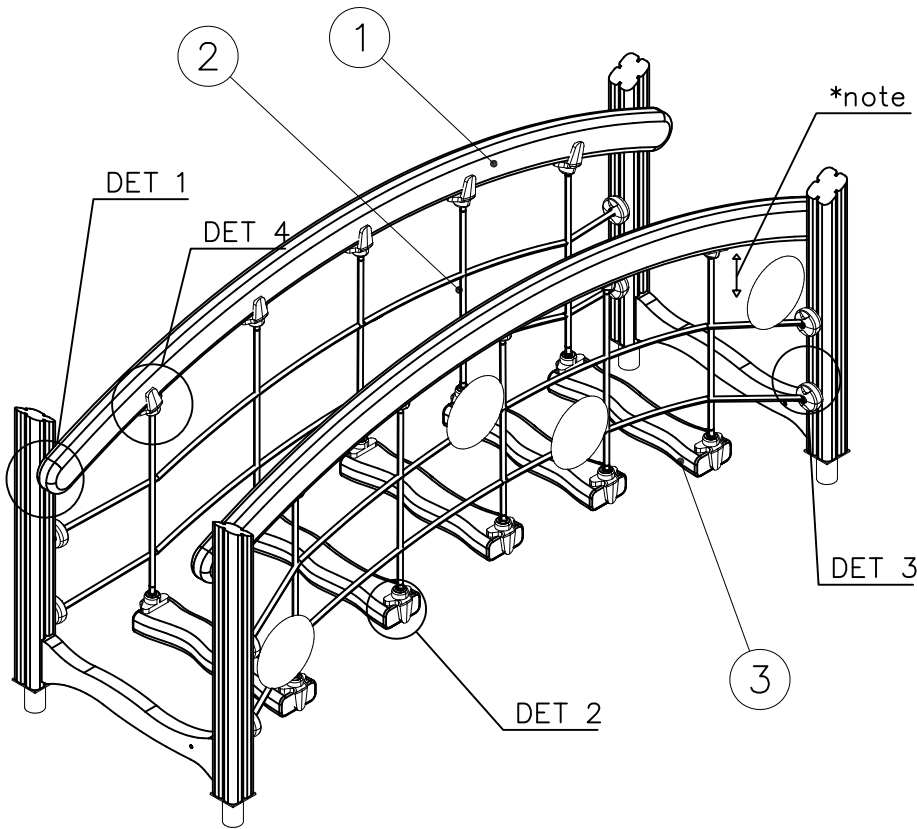



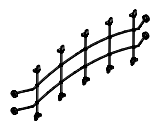









① 705222	PCS	② 708458	PCS
	2		2
45x113x2480		2340x700	
③ 708680	PCS	④ 905104	PCS
	5		10
140x140x550		M10	
⑤ 903093	PCS	⑥ 910317	PCS
	8		10
Ø8x90		Ø11/15x26	
⑦ 980123	PCS	⑧ 980128	PCS
	20		10
Ø7x60		Ø7x40	
⑨ 980151	PCS	⑩ 909232	PCS
	4		4
Ø16/8.4		Ø8x120	
⑪ 905112	PCS	⑫ 905083	PCS
	4		4
Ø22		Ø32	
	PCS		PCS
	PCS		PCS



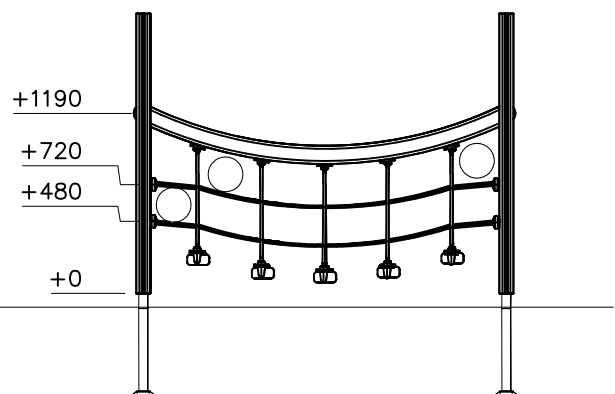
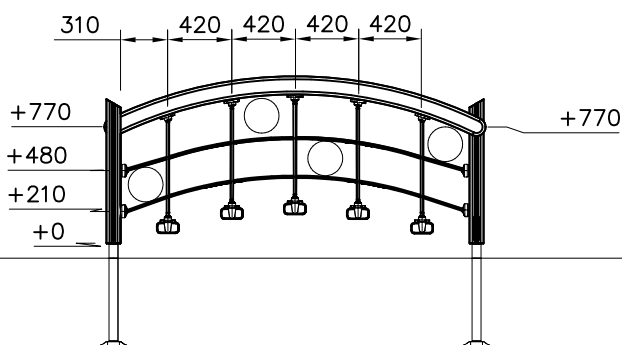
<p>DET 1</p>  <p>8x120 (909232)</p> <p>905112</p> <p>Ø16/8.4 (980151)</p> <p>905083</p>	<p>DET 2</p>  <p>Ø20/10.5 909638</p> <p>M10 909637</p> <p>Ø11/15x26 910317</p> <p>M10 905104</p>	<p>DET 3 Ø8x90 903093</p> 
<p>DET 4</p>  <p>Ø7x40 (980128)</p> <p>Ø7x60 (980123)</p>		



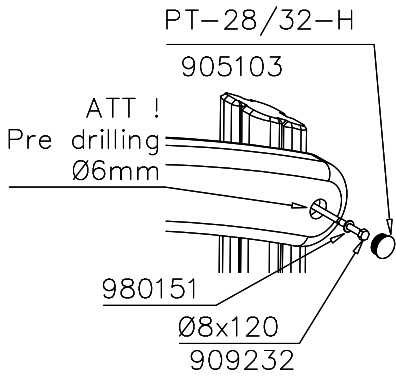
① 708497	PCS	② 708500	PCS
	2		2
68x120x2520		700x2400	2
③ 705223	PCS	④ 903093	PCS
	5		16
70x145x600		Ø8x90	
⑤ 980128	PCS	⑥ 980123	PCS
	10		50
Ø7x40		Ø7x60	
⑦ 980151	PCS	⑧ 909232	PCS
	4		4
Ø16/8.4		Ø8x120	
	PCS	⑨ 905103	PCS
			4
		PT-28/32-H	

○ NET HOLE MUST BE
OVER 230mm

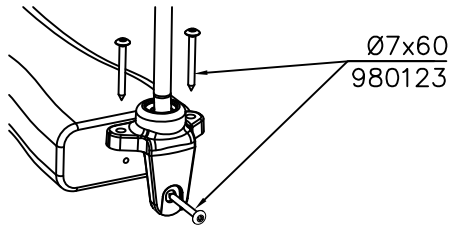
OPTION INSTALLATION



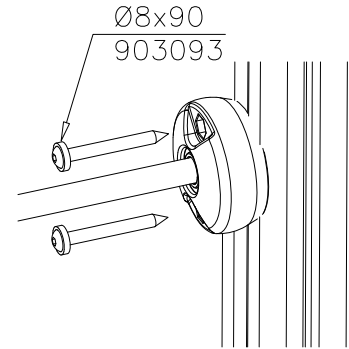
DET 1



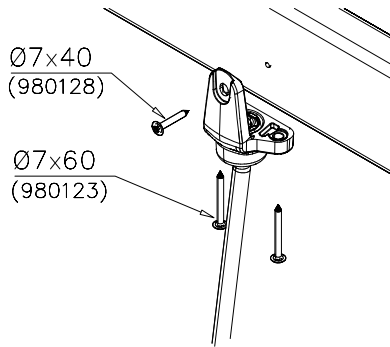
DET 2



DET 3



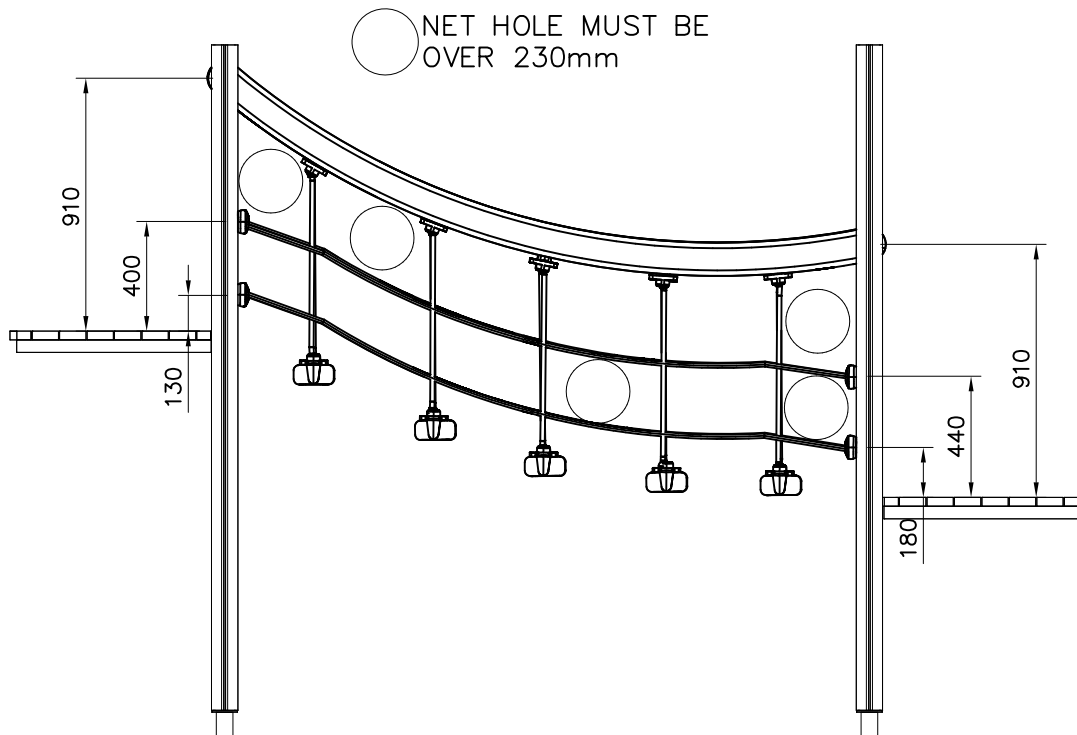
DET 4



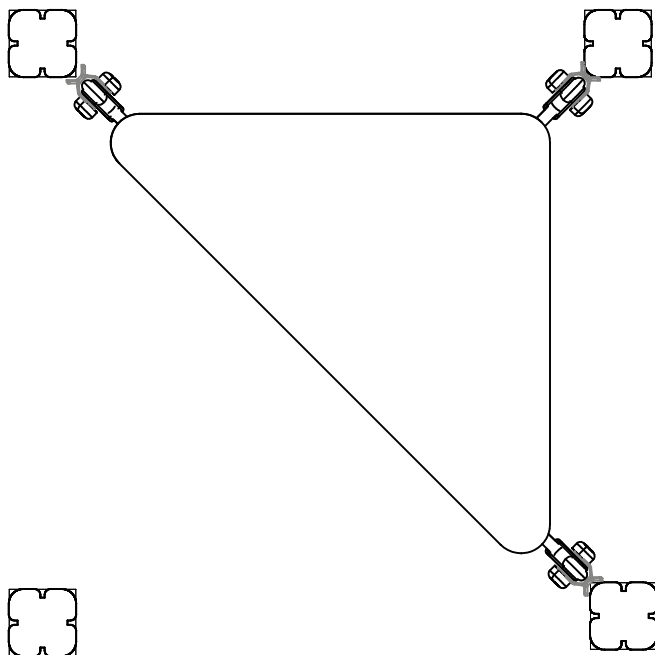
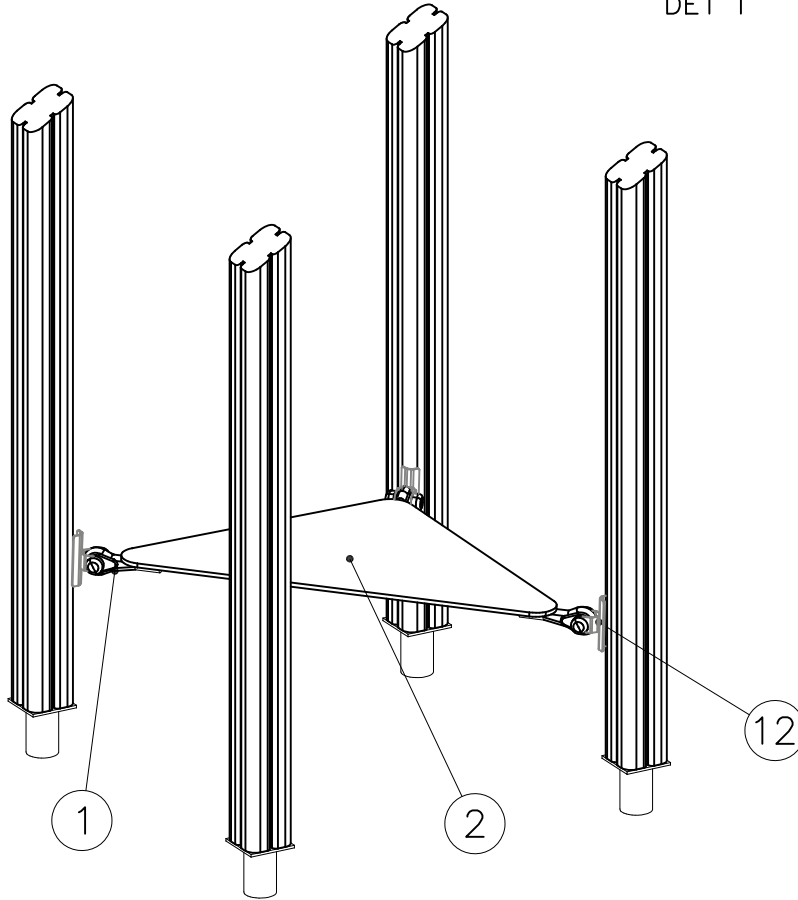
*note


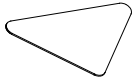


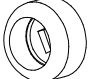
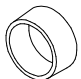
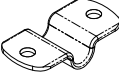




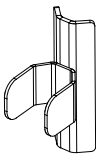
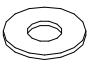

Rope elements are not symmetrical horizontally. When installing make sure there is larger gap between railing and net.

OPTION INSTALLATION +500mm

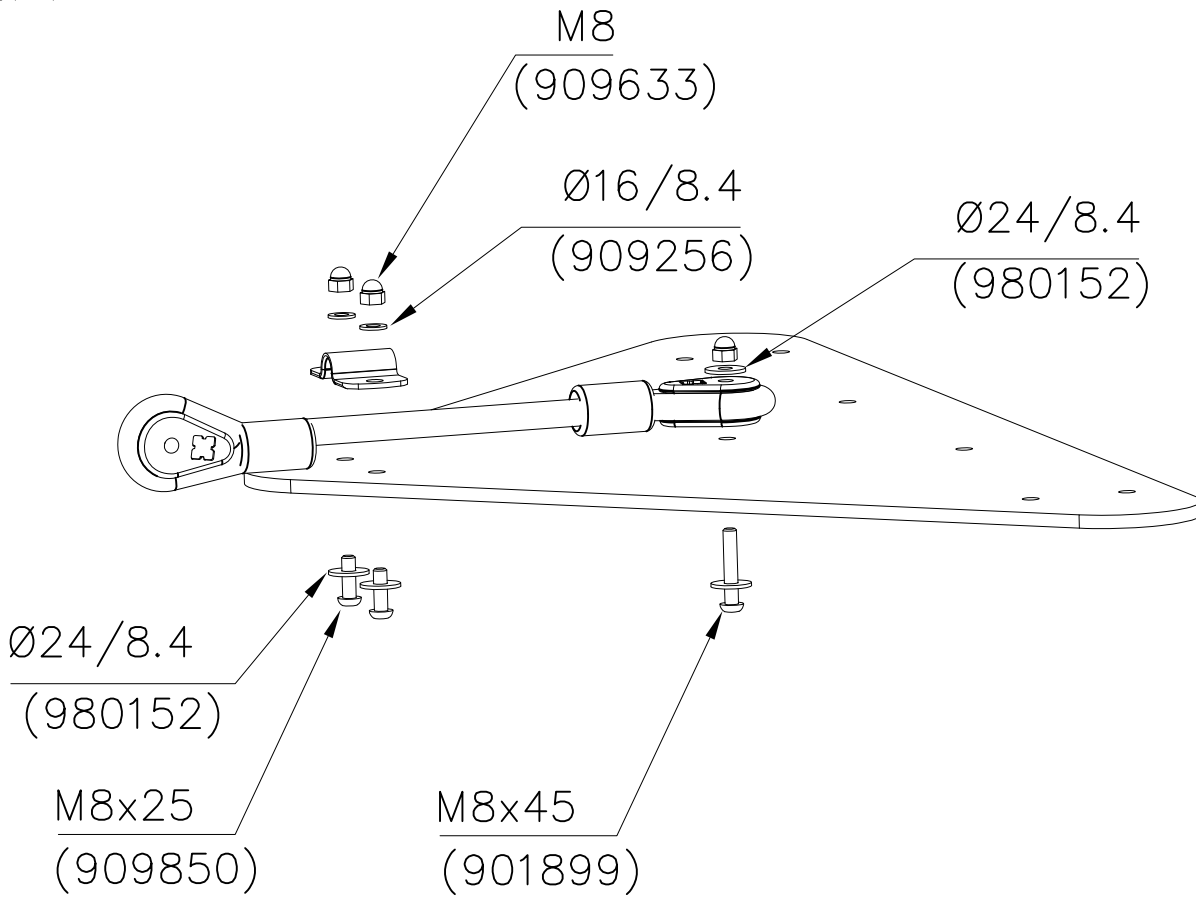


DET 1

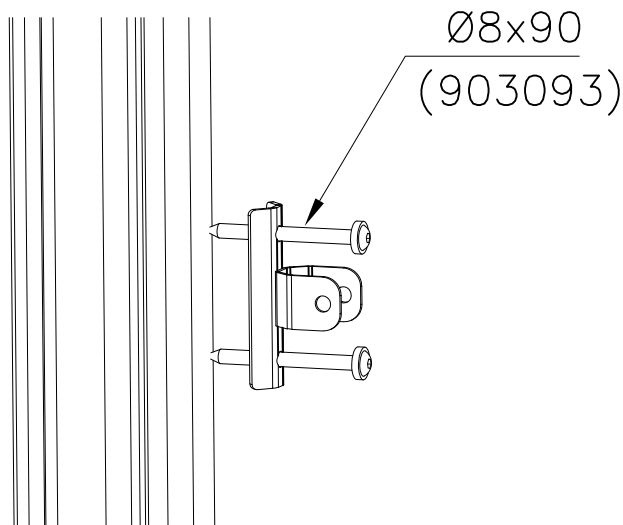


① 708257	PCS 3	② 708943	PCS 1
			
Ø16x350		8x694x694	
③ 901899	PCS 3	④ 903093	PCS 6
			
M8x45		Ø8x90	
⑤ 905083	PCS 6	⑥ 905112	PCS 6
			
Ø32		Ø22	
⑦ 908295	PCS 3	⑧ 909256	PCS 12
			
82x40x17x3		Ø16/8.4	
⑨ 909568	PCS 3	⑩ 909633	PCS 9
			
M8x55		M8	
⑪ 909850	PCS 6	⑫ 910759	PCS 3
			
M8x25			
⑬ 980152	PCS 12	⑭ 980160	PCS 3
			
Ø24/8.4		M8	

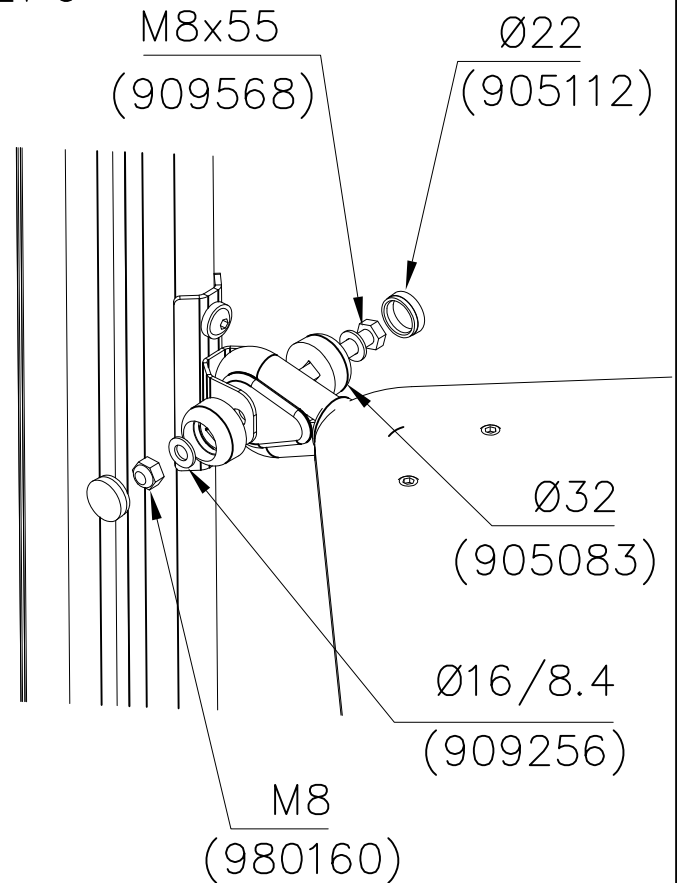
DET 1

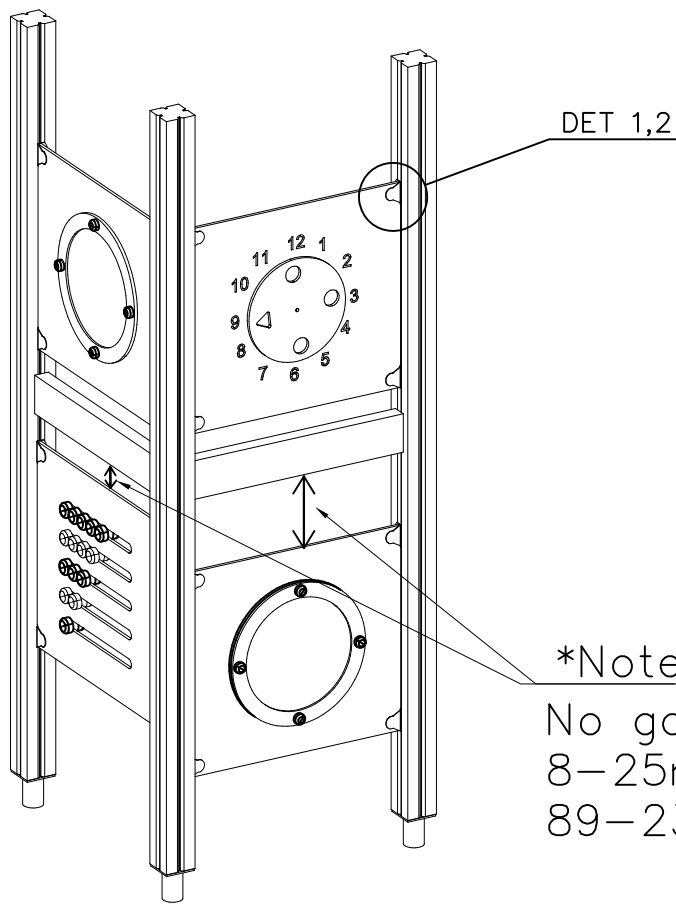


DET 2



DET 3





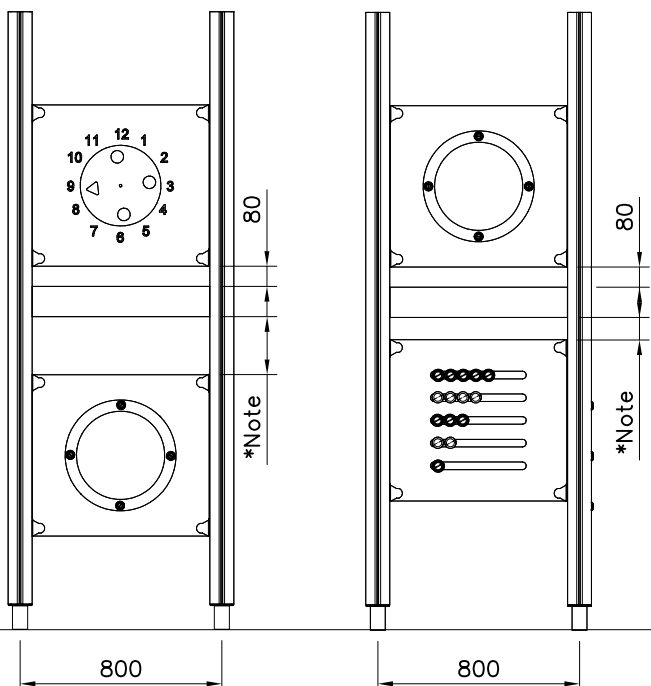
① 903176	PCS	② 909850	PCS
	4		4
		M8x25	
③ 909256	PCS	④ 909633	PCS
	8		4
Ø16/8.4x1.6		M8	
⑤ 980123	PCS		PCS
	4		
Ø7x60			

*Note:

No gaps between:
8–25mm
89–230mm

COLOR OPTIONS

-701	BLUE
-702	YELLOW
-703	LIME
-704	DARK GRAY
-705	LIGHT GRAY
-706	RED
-707	GREEN
-708	FUXIA



GAME WALL OPTIONS

706766	706772	706308	707453
			
640x702	640x702	640x702	640x702
707209	705705	707433	707386
			
640x702	640x702	640x702	640x702
709403	709358	709405	
			
640x702	640x702	420x702	

DET 1



DET 2





Tuotekyltti tulee tuotteen mukana yhdellä seuraavista tavoista:

1) Metallinen tuotekyltti ja kiinnitysruuvit

- Kiinnitä tuotekyltti ruuveilla tolppaan noin 2 metrin korkeuteen kuvan 1 mukaisesti.

2) Tuotekyltitarra

- Puhdista maalattu metalli- tai vaneripinta pölystä ja kosteudesta. Liimaa tarra kuvan 2 mukaisesti.
- Huom. Älä kiinnitä tarraa karheapintaiseen laminaattiin tai maalattuun puuhun.

Vår produktmärkning levereras på ett av följande sätt:

1) Produktskylt i metall

- Fäst skylten med de medföljande skruvarna

2) Självhäftande produktetikett

- Rengör den pulverlackerade metallytan eller laminatyten så att den blir fri från smuts och fukt. Fäst etiketten enligt fig. 2.
- Obs! Fäst ej etiketten på detaljer med skrovlig yta eller på målat trä.

Product label is delivered by one of following ways:

1) Metal product label and screws

- Fasten the label with screws.

2) Label sticker

- Clean the painted metal or plywood surface from dirt and moisture. Fasten the sticker as shown in the figure 2.
- Note. Do not attach the sticker to rough surfaced laminate or painted wood.

La plaque d'informations produit est livrée sous l'une de ces 3 formes :

1) Plaque métallique et vis

- Fixez la plaque à l'aide des vis.

2) Etiquette autocollante

- Avant de coller l'étiquette, nettoyez le composant métallique peint ou la plaque de contreplaqué, de toute saleté. La surface doit être sèche (voir image 2).
- Attention, ne pas coller l'étiquette sur une surface lamellé-collée irrégulière ou sur du bois peint.

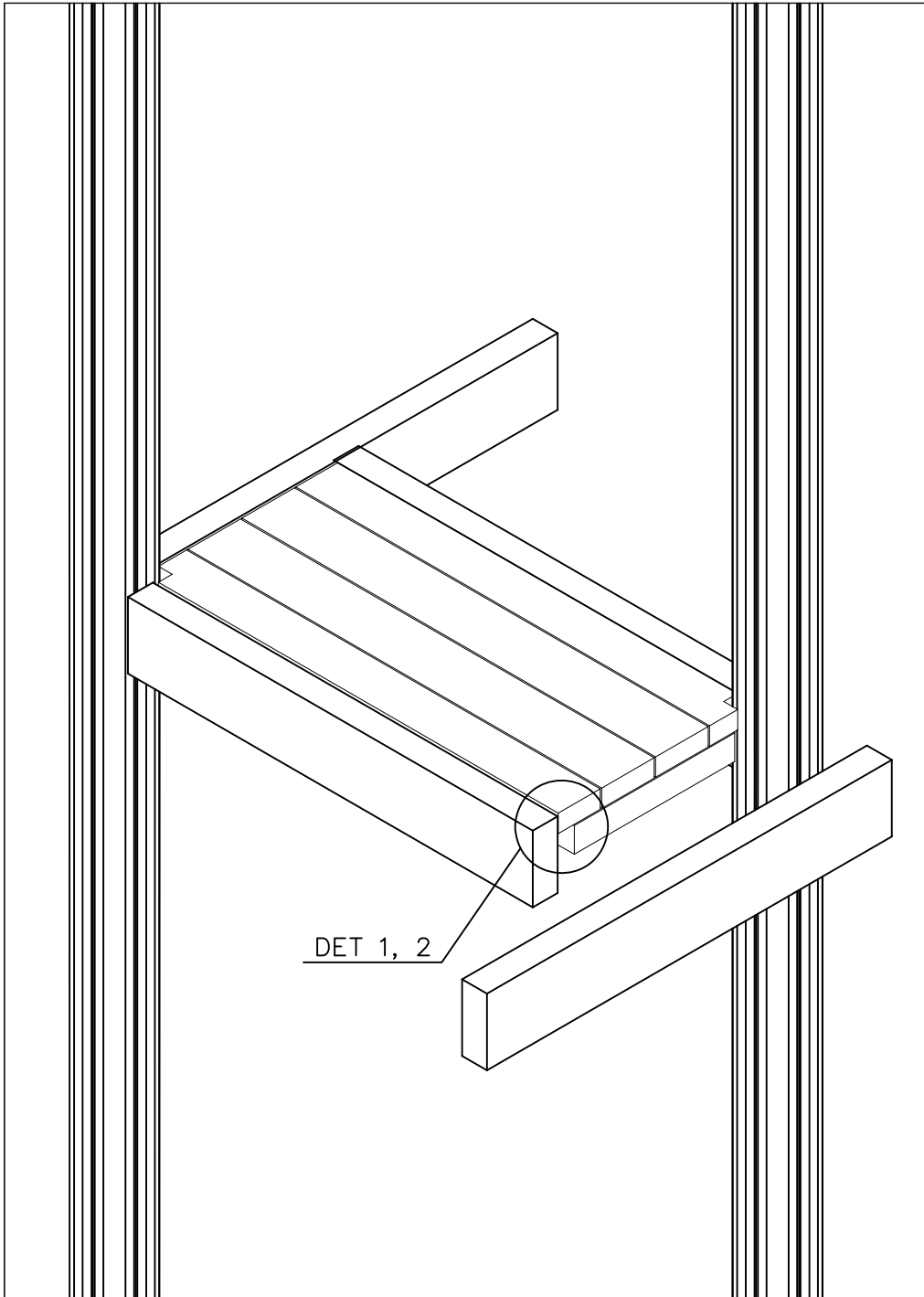
Die Auslieferung des Produktaufklebers erfolgt auf eine dieser Arten:

1) Produkt-Schild aus Metall incl. Schrauben

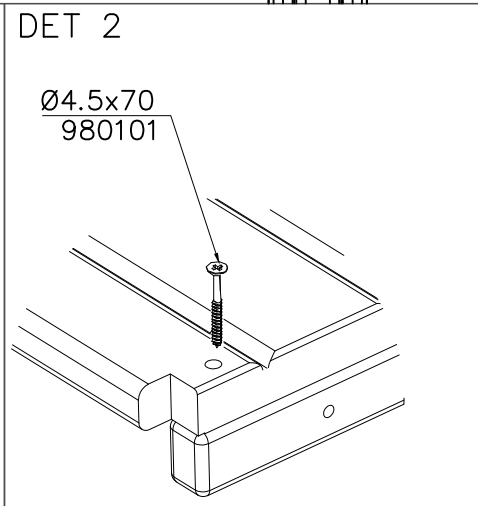
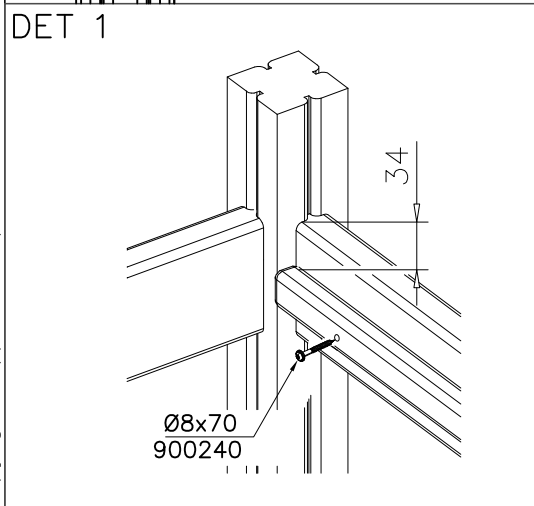
- Die Befestigung des Schildes erfolgt mittels der Schrauben.



2) Aufkleber

- Entfernen Sie zunächst Schmutz und Feuchtigkeit vom lackierten Metall bzw. von der Holzoberfläche und bringen Sie den Aufkleber wie im Bild oben rechts beschrieben auf den gesäuberten Untergrund auf.
- Beachten Sie: Bringen Sie den Aufkleber nicht auf raues laminiertes oder lackiertes Holz an.

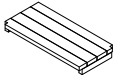
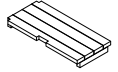
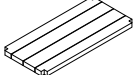
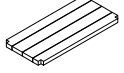



DET 1, 2



① 900240	PCS	② 980101	PCS
	4		4
Ø8x70		Ø4.5x70	
	PCS		PCS
	PCS		PCS

OPTIONS

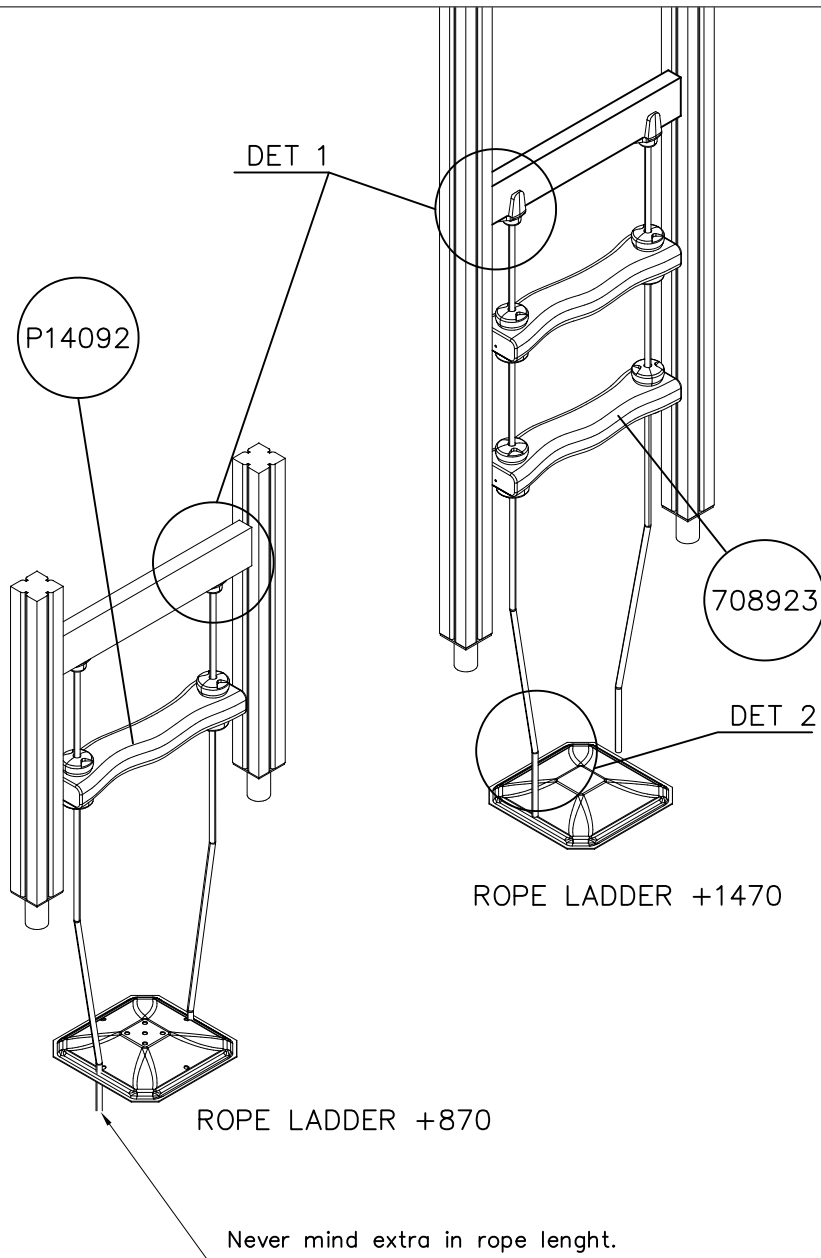
○ 709859	PCS	○ 709861	PCS
	1		1
32x350x748		32x350x748	
○ 709867	PCS	○ 709868	PCS
	1		1
32x350x748		32x350x748	
○ 709858	PCS		PCS
	2		
32x45x290			
	PCS		PCS

LAPPSET® FASTENER KIT

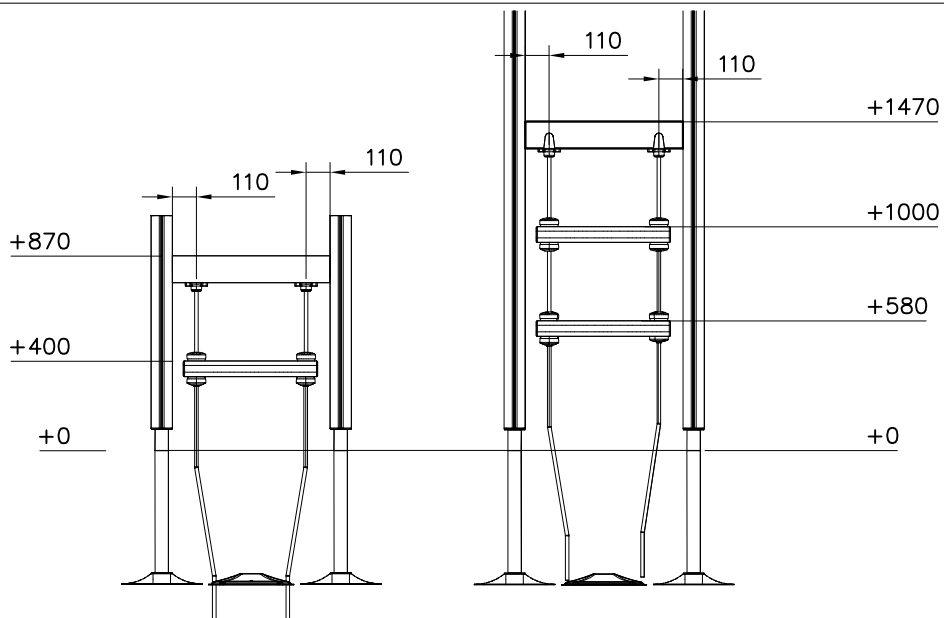
710318

DATE: 28.7.2021

1(2)



①	980123	PCS	②	980128	PCS
		4			2
	Ø7x60			Ø7x40	
		PCS			PCS
		PCS			PCS
○	P14092	PCS	○	708923	PCS
	+870			+1470	



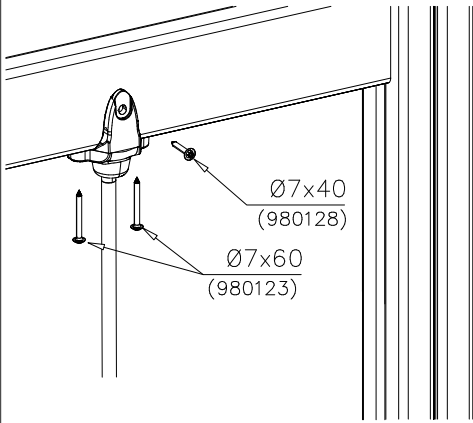
LAPPSET® FASTENER KIT

710318

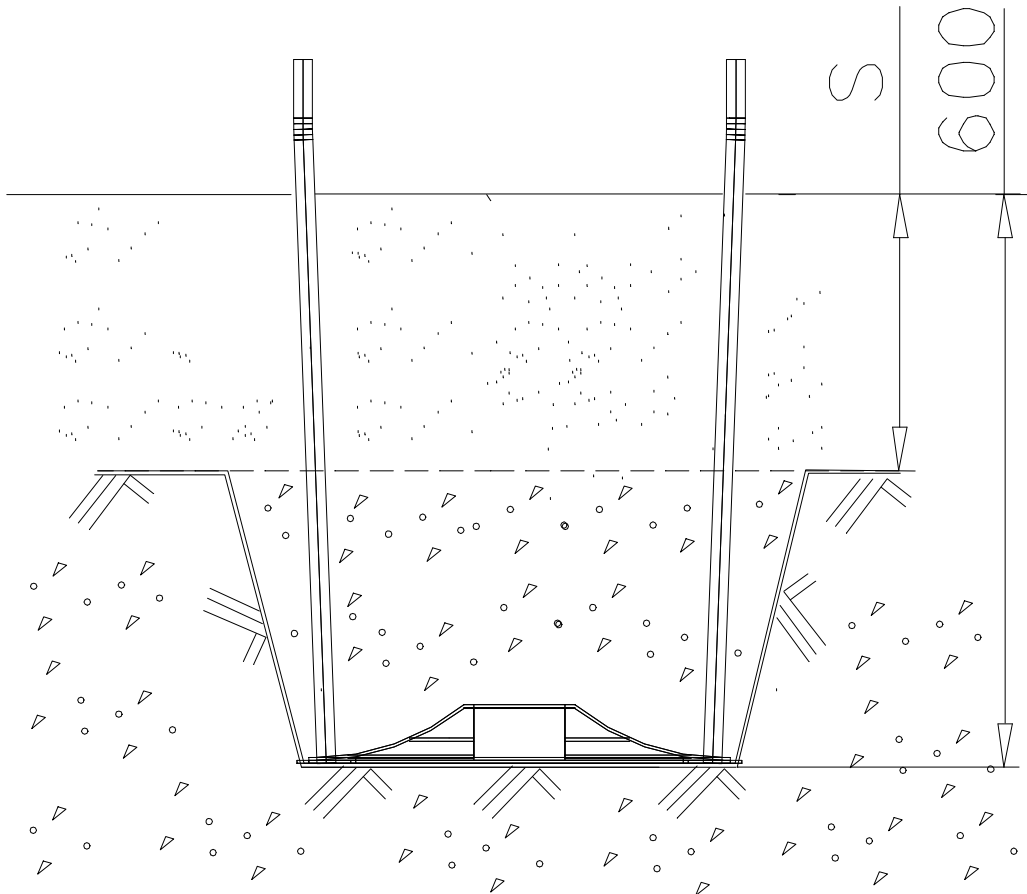
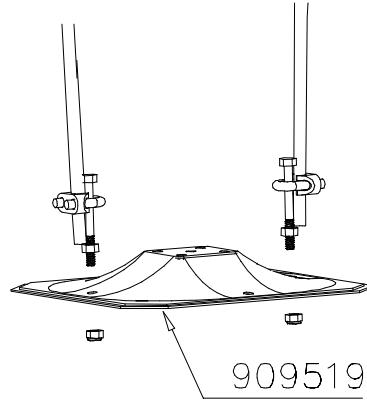
DATE: 28.7.2021

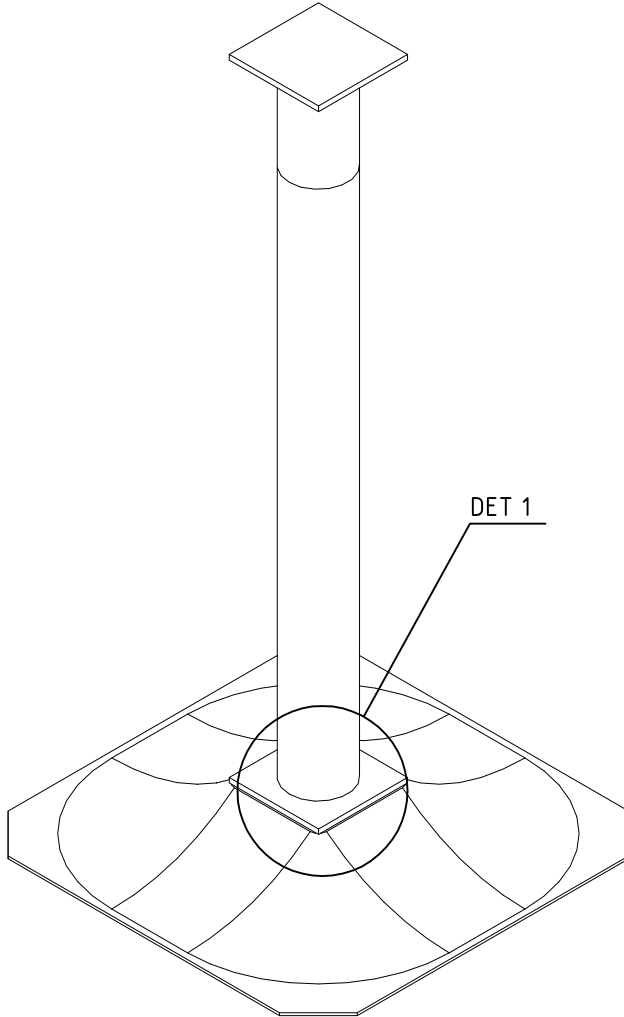
2(2)


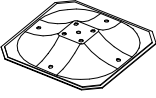


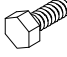
DET 1



DET 2





①	909511	PCS	②	909519	PCS
		1			1
③	909637	PCS	④	909638	PCS
		4			8
	M10			Ø20/10.5	
⑤	909639	PCS			PCS
		4			
	M10x25				
		PCS			PCS
		PCS			PCS
		PCS			PCS
		PCS			PCS
		PCS			PCS

DET 1

