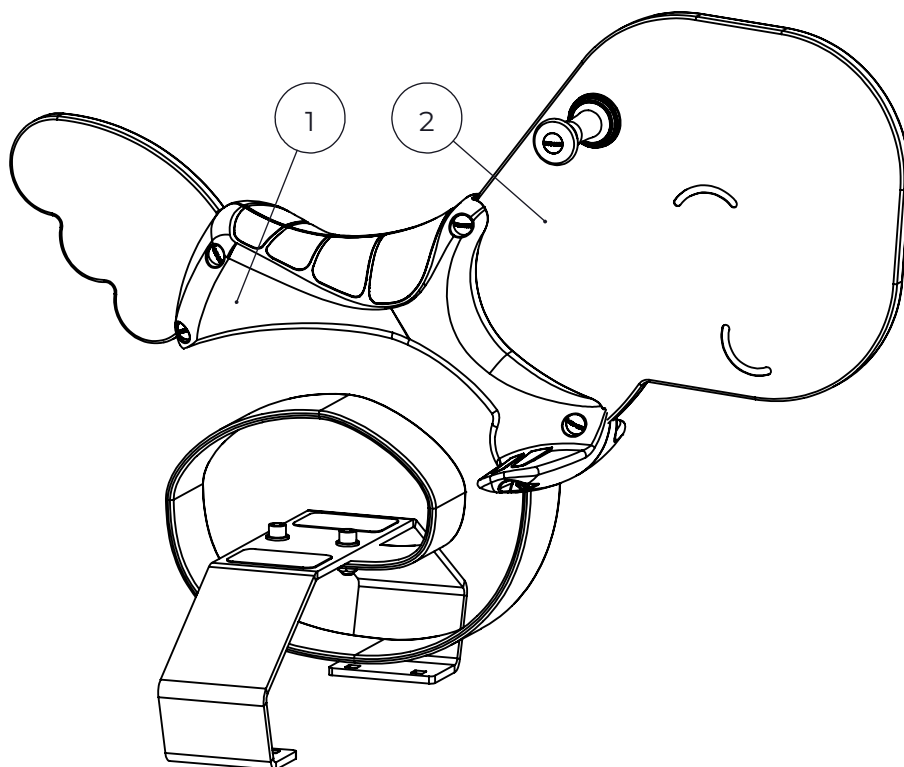
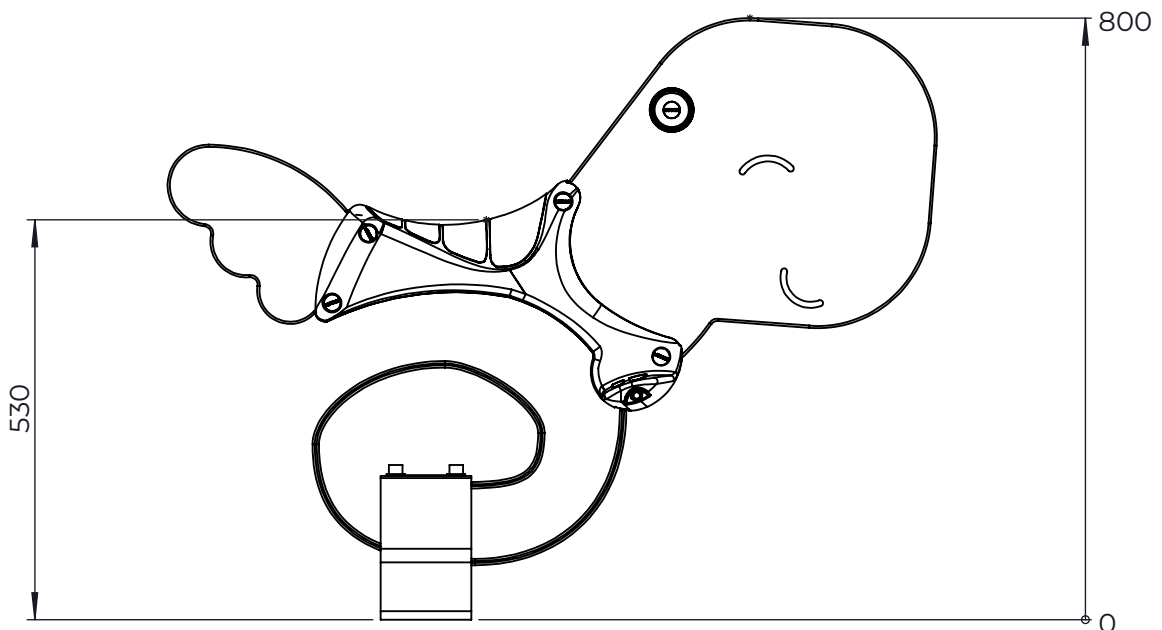
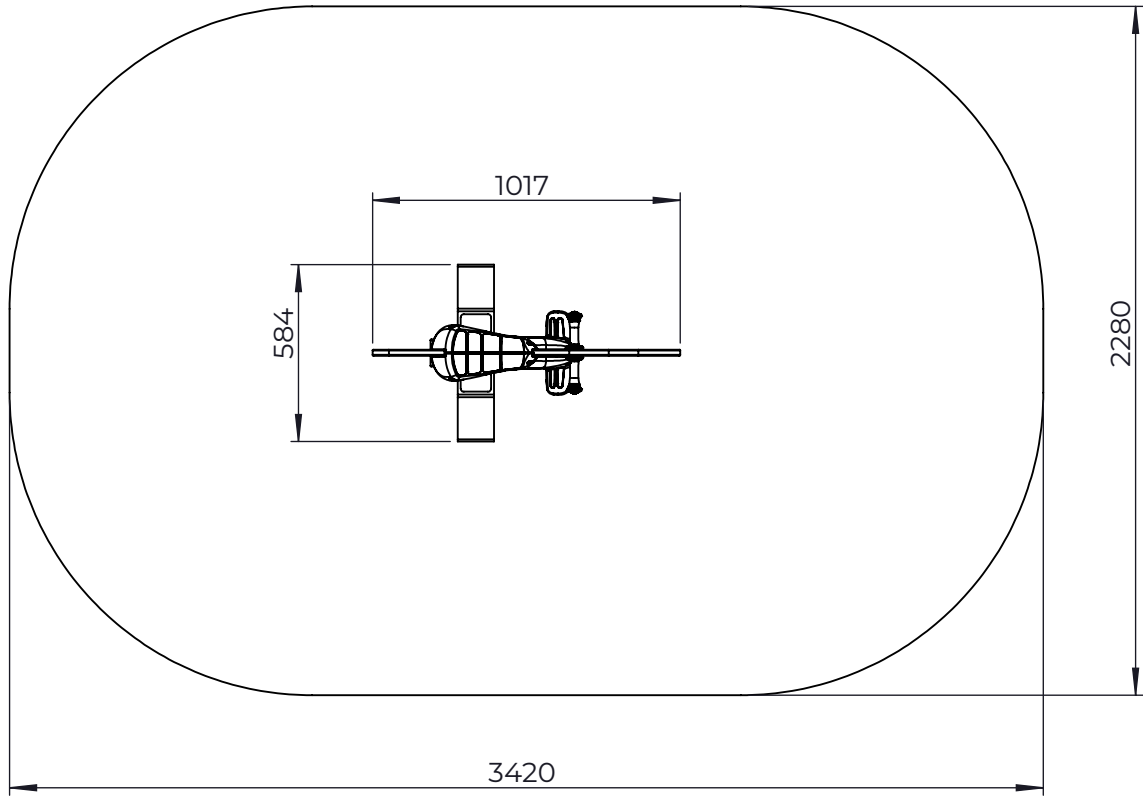


ASENNUSOHJE  
MONTERINGSANSVISNING  
INSTALLATION INSTRUCTION  
AUFBAUANLEITUNG  
NOTICE D'INSTALLATION



NO.	ITEM CODE			QTY.
1	707014	JOMO PARTS		1
2	711654	PLATE	20x485x1010	1

EN/AS Impact Area: 7m<sup>2</sup>  
Falling Space: 7m<sup>2</sup>  
Max Falling Height: 600mm



Not included

DET 3

DET 2

DET 1

1

2

2

2

3

4

5

6

260x595

12x40

Ø24/13

905014

909109

980154

909248

M12

909349

12x40

190

820

595

420

M12

Ø24/13

M12x40 (903349)

M12x40 (909109)

Ø24/13

M12

① 707138	PCS	② 905014	PCS
	2		2
260x595			
③ 909109	PCS	④ 909248	PCS
	4		12
12x40		M12	
⑤ 980154	PCS	⑥ 909349	PCS
	12		8
Ø24/13		12x40	

DET 1

DET 2

DET 3

M12x40 (909109)

Ø24/13

M12

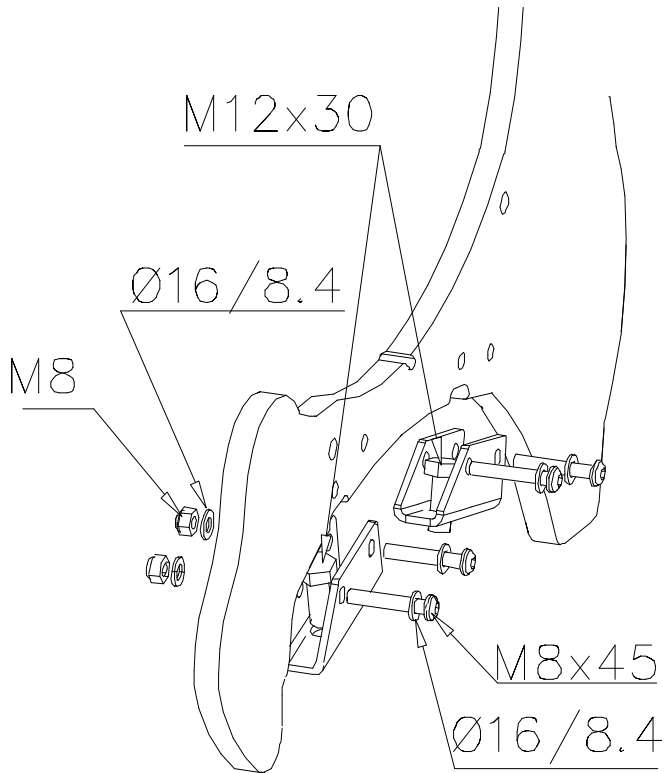
M12x40 (903349)

Ø24/13

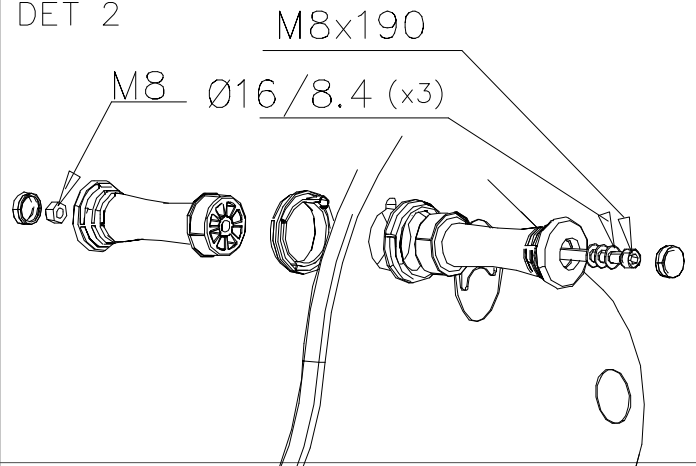
M12

Copyright Lappset Group Ltd

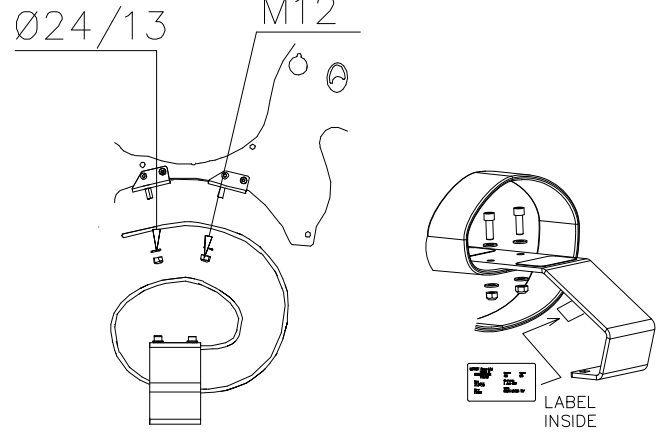
DET 1



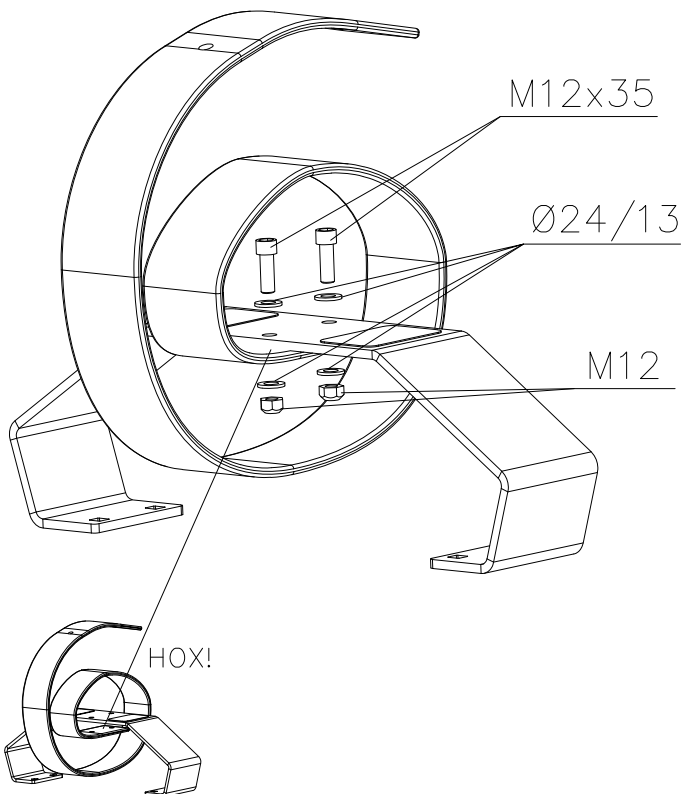
DET 2



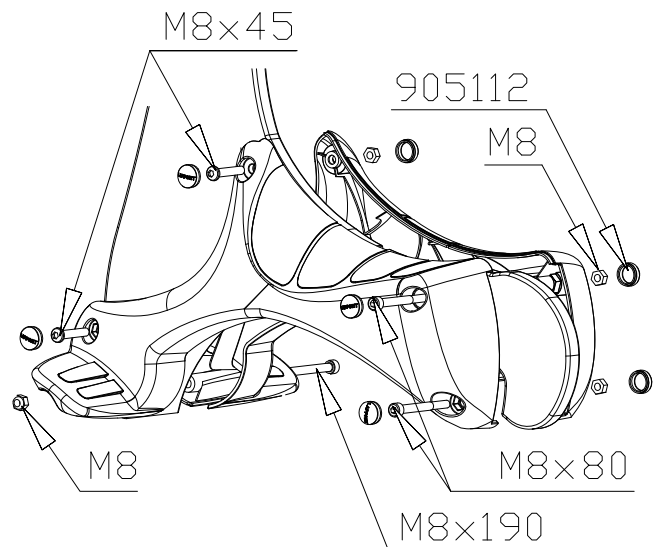
DET 3

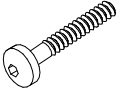



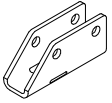
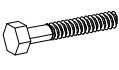


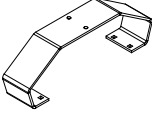


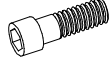

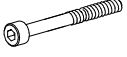



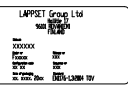


DET 4



DET 5



<p>② 901899</p>  <p>M8x45</p>	<p>PCS</p> <p>6</p>	<p>③ 902095</p>  <p>RIGHT</p>	<p>PCS</p> <p>1</p>	<p>④ 902133</p>  <p>LEFT</p>	<p>PCS</p> <p>1</p>	<p>⑤ 902211</p>  <p>Ø22</p>	<p>PCS</p> <p>2</p>	<p>⑥ 902303</p>  <p>M12</p>	<p>PCS</p> <p>2</p>	<p>⑦ 903149</p>  <p>M12x30</p>	<p>PCS</p> <p>2</p>
<p>⑧ 905023</p>  <p>M12x35</p>	<p>PCS</p> <p>2</p>	<p>⑨ 905032</p>  <p>8,5x90</p>	<p>PCS</p> <p>1</p>	<p>⑩ 905106</p>  <p>590x190x120</p>	<p>PCS</p> <p>1</p>	<p>⑪ 905112</p>  <p>Ø22</p>	<p>PCS</p> <p>10</p>	<p>⑫ 906511</p>  <p>M12</p>	<p>PCS</p> <p>4</p>	<p>⑬ 909146</p>  <p>M12x35</p>	<p>PCS</p> <p>2</p>
<p>⑭ 909195</p>  <p>M8x190</p>	<p>PCS</p> <p>2</p>	<p>⑮ 909340</p>  <p>M8x80</p>	<p>PCS</p> <p>2</p>	<p>⑯ 980150</p>  <p>M8</p>	<p>PCS</p> <p>10</p>	<p>⑰ 980151</p>  <p>Ø16/8.4</p>	<p>PCS</p> <p>11</p>	<p>⑱ 980154</p>  <p>Ø24/13</p>	<p>PCS</p> <p>6</p>		<p>PCS</p>
<p>⑲ 702286</p>  <p>90x50</p>	<p>PCS</p> <p>1</p>										

**Tuotekyltti tulee tuotteen mukana yhdellä seuraavista tavoista:****1) Metallinen tuotekyltti ja kiinnitysruuvit**

- Kiinnitä tuotekyltti ruuveilla tolppaan noin 2 metrin korkeuteen kuvan 1 mukaisesti.

**2) Tuotekyltitarra**

- Puhdista maalattu metalli- tai vaneripinta pölystä ja kosteudesta. Liimaa tarra kuvan 2 mukaisesti.
- Huom. Älä kiinnitä tarraa karheapintaiseen laminaattiin tai maalattuun puuhun.

**Vår produktmärkning levereras på ett av följande sätt:****1) Produktskylt i metall**

- Fäst skylten med de medföljande skruvarna

**2) Självhäftande produktetikett**

- Rengör den pulverlackerade metallytan eller laminatyten så att den blir fri från smuts och fukt. Fäst etiketten enligt fig. 2.
- Obs! Fäst ej etiketten på detaljer med skrovlig yta eller på målat trä.

**Product label is delivered by one of following ways:****1) Metal product label and screws**

- Fasten the label with screws.

**2) Label sticker**

- Clean the painted metal or plywood surface from dirt and moisture. Fasten the sticker as shown in the figure 2.
- Note. Do not attach the sticker to rough surfaced laminate or painted wood.

**La plaque d'informations produit est livrée sous l'une de ces 3 formes :****1) Plaque métallique et vis**

- Fixez la plaque à l'aide des vis.

**2) Etiquette autocollante**

- Avant de coller l'étiquette, nettoyez le composant métallique peint ou la plaque de contreplaqué, de toute saleté. La surface doit être sèche (voir image 2).
- Attention, ne pas coller l'étiquette sur une surface lamellé-collée irrégulière ou sur du bois peint.

**Die Auslieferung des Produktaufklebers erfolgt auf eine dieser Arten:****1) Produkt-Schild aus Metall incl. Schrauben**

- Die Befestigung des Schildes erfolgt mittels der Schrauben.

**2) Aufkleber**

- Entfernen Sie zunächst Schmutz und Feuchtigkeit vom lackierten Metall bzw. von der Holzoberfläche und bringen Sie den Aufkleber wie im Bild oben rechts beschrieben auf den gesäuberten Untergrund auf.
- Beachten Sie: Bringen Sie den Aufkleber nicht auf raues laminiertes oder lackiertes Holz an.

		
<p><b><math>h &lt; 600</math></b></p> <p>Without movement and therefore without Impact Area</p>	<p>Totally hard surfaces.</p> <p>Note. Lappset does <u>not recommend</u> totally hard surfaces at all.</p>	<p>E.g. concrete or asphalt</p> 
<p><b><math>h &lt; 600</math></b></p> <p>With movement e.g. rocking</p>	<p>Materials with very limited impact attenuating properties.</p>	<p>E.g. wood</p> 
<p><b><math>h &lt; 1000</math></b></p>	<p>Materials with significant impact attenuating properties.</p>	<p>fine gravel 0–8 mm</p>  <p>grass</p>  <p>unsorted sand</p> 
<p><b><math>h &lt; 3000</math></b></p>	<p>Loose fill material</p> <p>E.g. sand/gravel 0,25...8 mm D60/D10&lt;3,0 Woodchips 5...30 mm bark 20...80 mm</p>	 <p><math>\underline{S}</math>                      <math>\underline{h}</math></p> <p>30 cm                      &lt; 2,0 m</p> <p>40 cm                      &lt; 3,0 m</p>
	<p>Syntethic granulates</p> <p><math>\underline{S}</math>                      <math>\underline{h}</math></p> <p>40 mm ~&gt; 1,2...1,3 m</p> <p>50 mm ~&gt; 1,5...1,7 m</p> <p>60 mm ~&gt; 1,8...2,0 m</p> <p>70 mm ~&gt; 2,1...2,5 m</p> <p>Note. For accurate values, see manufacturer's instructions.</p>	

REMOVE SAFETY SURFACE/SAND/GRAVEL  
TO CHECK FOUNDATION



REMOVE SAFETY SURFACE/SAND/GRAVEL  
TO CHECK FOUNDATION

