



Installation principles

Montageprinzipien • Montageprincipper

Contents • Inhaltsverzeichnis • Indholdsfortegnelse

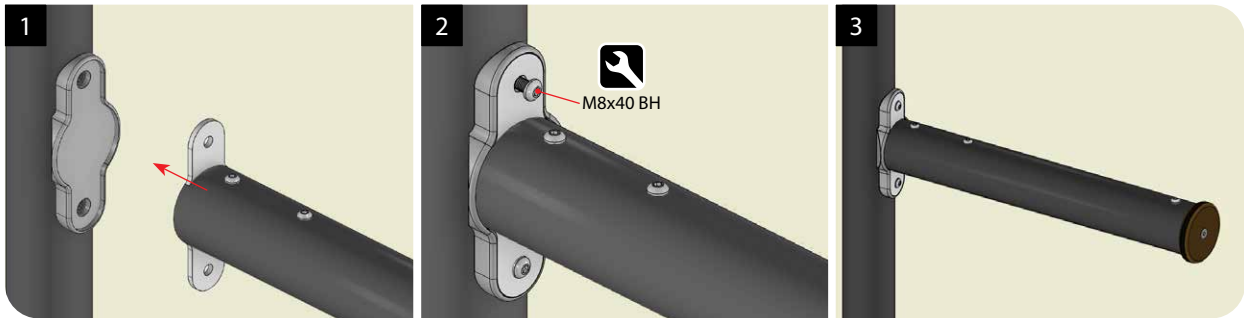
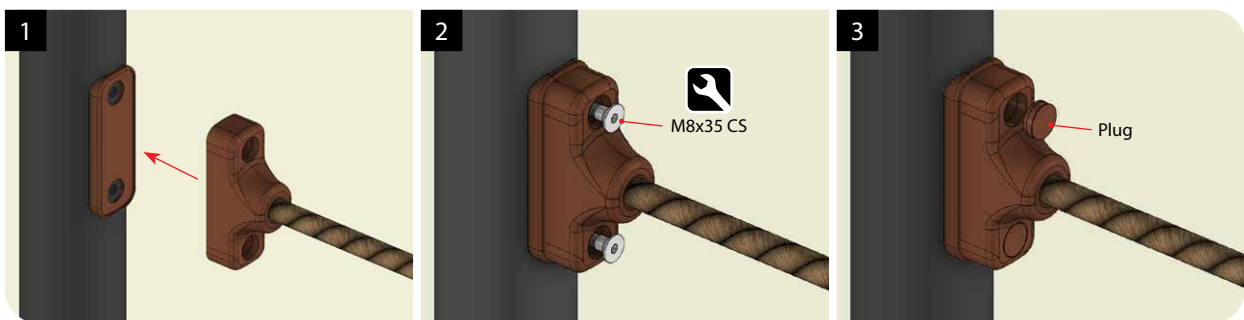
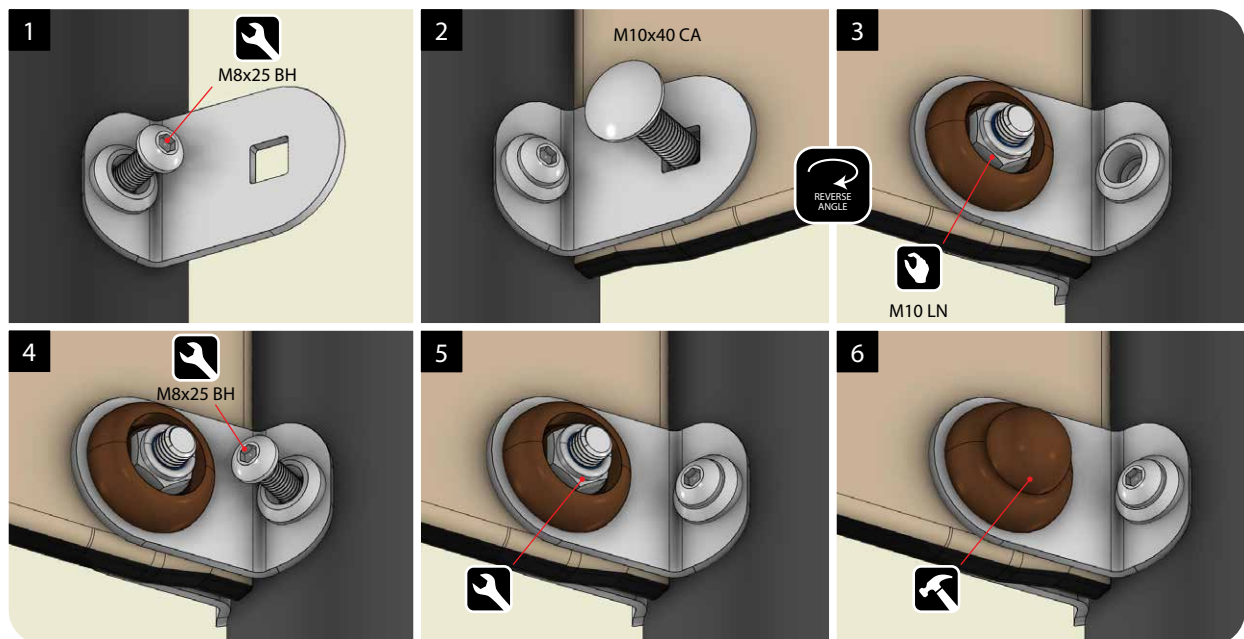
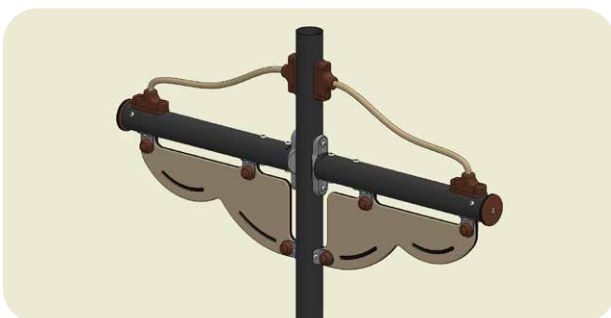
0	Mast • Maste • Mast.....	2
1	Pole • Pfosten • Stolpe.....	3
2	Floor • Boden • Gulv.....	4
3	Beam • Balken • Overligger.....	6
4	Beam decoration • Balken Dekoration • Overligger dekoration...	6
5	Plate • Platte • Plade.....	7
6	Stern • Heck • Hæk.....	12
7	Stem • Steven • Stævn.....	17
8	Post top • Pfostentop • Stolpetop.....	18
9	Crossbar • Balken • Bom.....	19
10	Rope • Seil • Tovværk.....	20
11	Rope ladder • Strickleiter • Rebstige.....	21
12	Slide • Rutsche • Rutsjebane.....	22
13	Ladder • Leiter • Stige.....	23
14	Planke • Planke • Planke.....	25
15	Tube slide • Röhrenrutsche • Tunnelrutsjebane.....	26
16	Ship rudder • Schiffsruder • Skibsrør.....	26
17	Galion figure • Galionsfigur • Galionsfigur.....	27
18	Slanting rope tunnel • Schräger Netstunnel • Skrå netsluse.....	29
19	Jungle hut • Dschungelhütte • Junglehytte.....	30

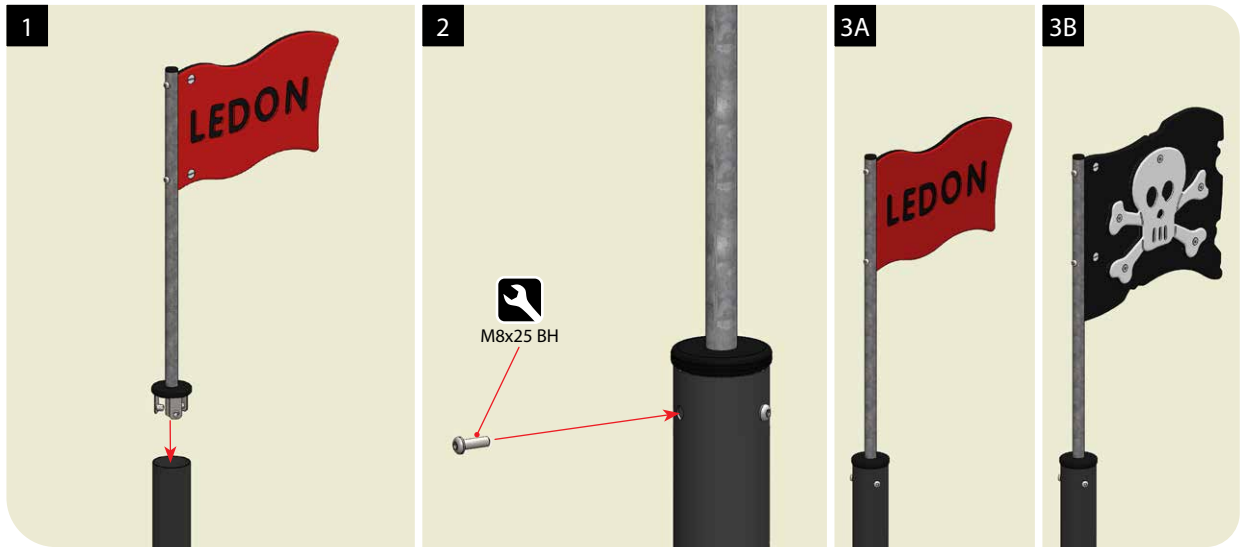
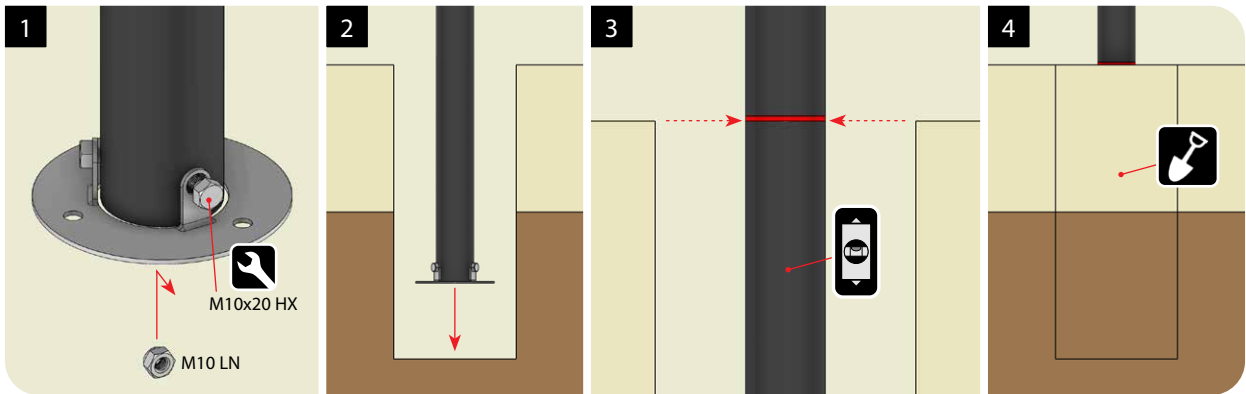
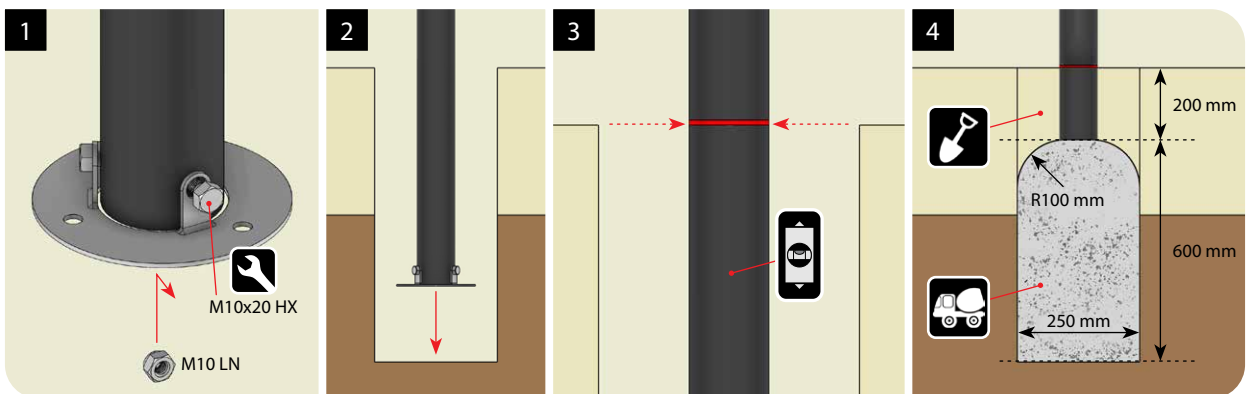
Bolt-designations • Bolzen-Bezeichnungen • Bolt-betegnelser

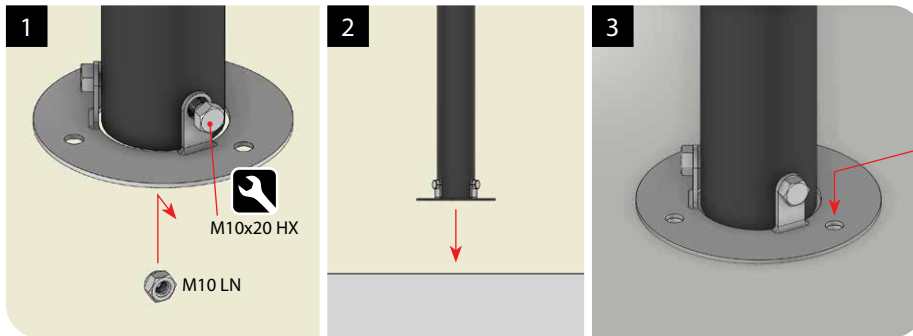
CS	Countersunk bolt • Senkschraube • Undersænket bolt
BH	Button head bolt • Rundkopfschraube • Buttonhead bolt
HX	Hex bolt • Sechskantschraube • Maskinbolt
CA	Carriage bolt • Flachrundschrabe • Bræddebolt
NT	Nut • Mutter • Møtrik
LN	Locknut • Stopmutter • Låsemøtrik
TN	Topnut • Hutmutter • Topmøtrik
WS	Washer • Unterlegscheibe • Spændeskive
BS-S	Bushing with thread in side • Buchse mit Gewinde in Seite • Bøsning med gevind i side
BS-B	Bushing with thread in bottom • Buchse mit Gewinde in Unterseite • Bøsning med gevind i bund
TS	Tapping screw • Blechschrabe • Pladeskrue

Icons • Symbole • Ikoner

-  Tighten loosely with your fingers
Mit den Fingern lose anziehen
Stram løst med fingrene
-  Tighten with a suitable tool
Mit passendem Werkzeug anziehen
Spænd fast med passende værktøj
-  Drill hole with drill
Loch mit Bohrmaschine bohren
Bor hul med boremaskine
-  Turn fixed with hammer
Mit Hammer festmachen
Slå fast med hammer
-  Must be vertically leveled
Muss vertikal nivelliert werden
Skal være i lodret vater
-  Must be horizontally leveled
Muss horizontal nivelliert werden
Skal være i vandret vater
-  Fill the hole with soil
Loch mit Erde füllen
Fyld hul op med jord
-  Cast hole with concrete
Beton ins Loch gießen
Støb hul med beton
-  Picture shown from opposite side
Abbildung von der anderen Seite dargestellt
Billedet er vist fra modsat side
-  Important information – see note
Wichtige Informationen – siehe Hinweis
Vigtig information – se note

0A Mast • Mast • Mast
Beam • Balken • Overligger

Rope • Seile • Tov

Sail • Segel • Sejl

Finished • Fertig • Frædig


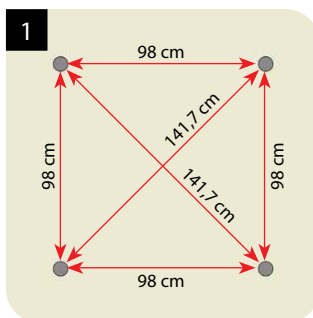
0B Flag • Fahne • Flag

1A Post in ground • Eingraben der Pfosten • Stolpe nedgravet

1B Post in concrete • Einbetonieren der Pfosten • Stolpe støbt


Installation principles • Montageprinzipien • Montageprincipper
1C Post on floor • Pfosten auf Boden • Stolpe på gulv


Installation acc. to floor type.
Fixing not included.

Installation nach Bodentyp.
Befestigungen nicht enthalten.

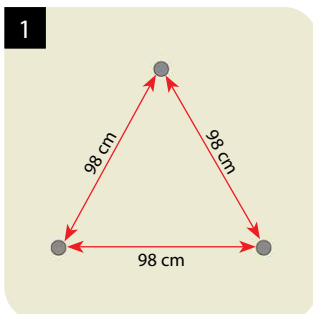
Monteres iht. gulvtype.
Befæstelse medfølger ikke.

1D Control of perpendicular • Kontrolle der Senkrecht • Kontrol af vinkelret


Important! Poles for towers must be completely perpendicular.
Ensured by controlling internal cross-measure.

Wichtig! Pfosten für Türme muss vollständig senkrecht sein.
Sichergestellt durch interne Quer Maß zu steuern.

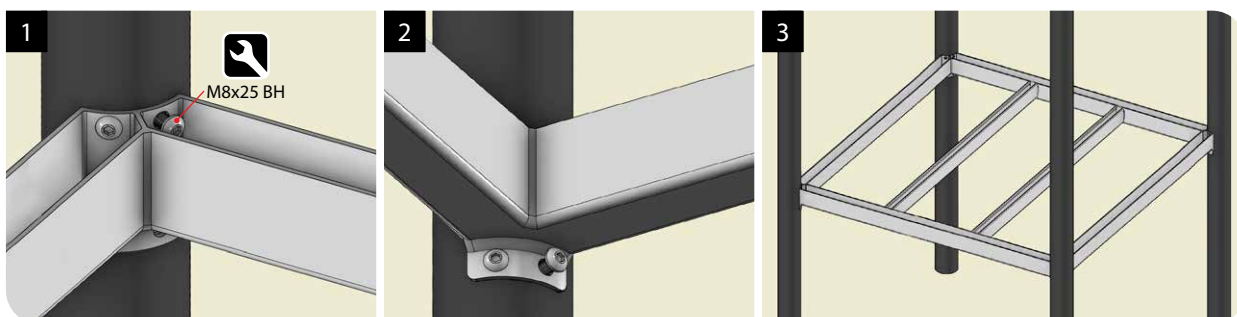
Vigtigt! Stolpe til tårne skal være helt vinkelrette.
Sikres ved kontrol af indvendigt krydsmål.

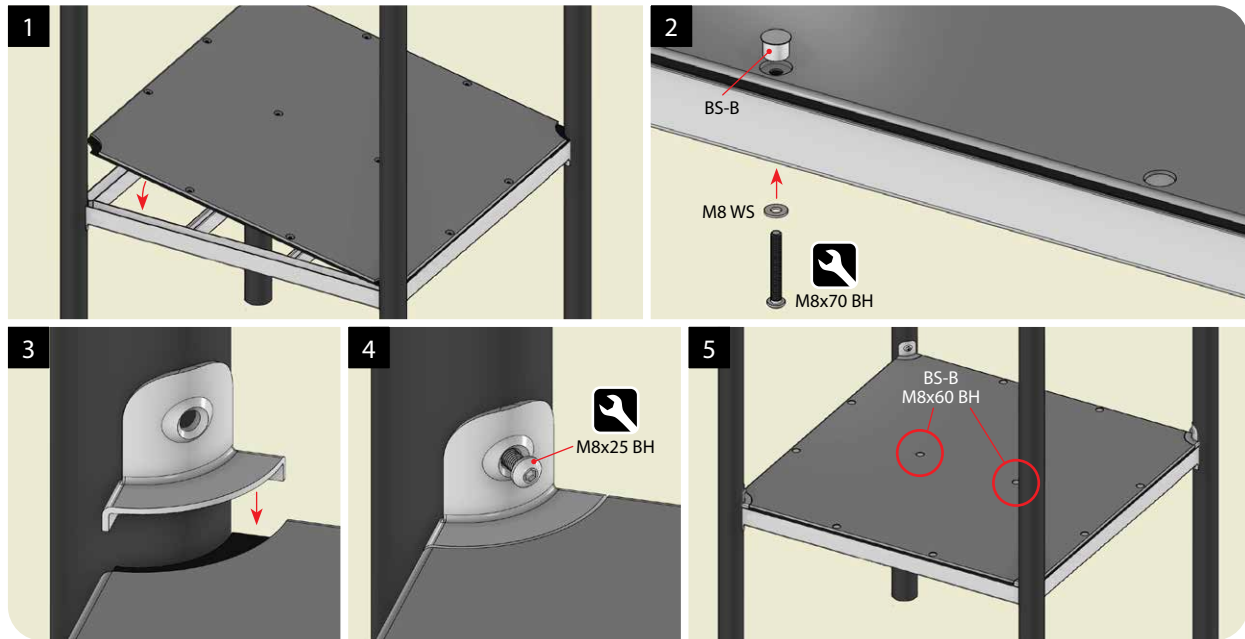
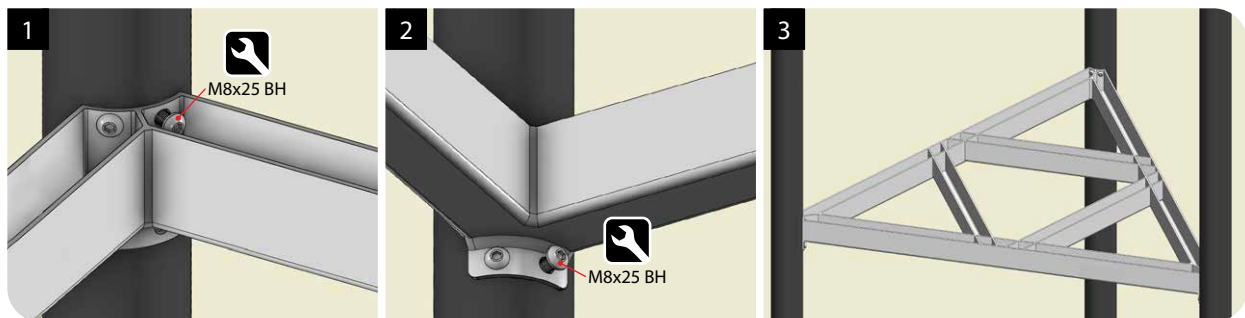
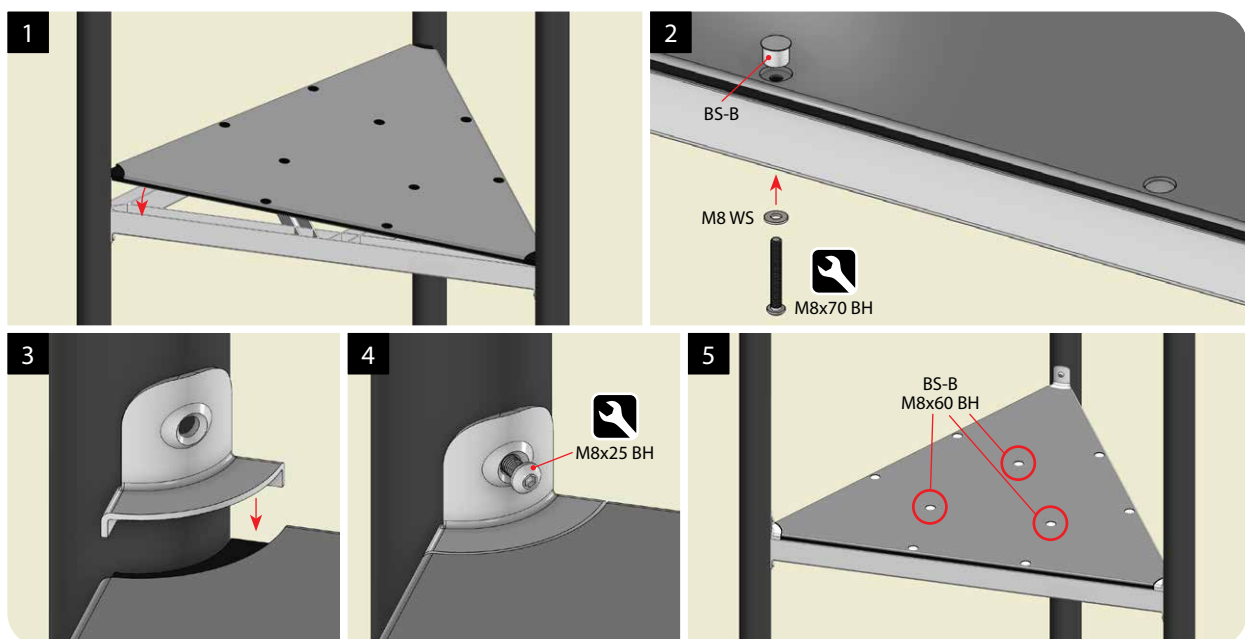
1E Control of the equilateral triangle • Kontrolle von das gleichseitige Dreieck • Kontrol af ligesidet trekant


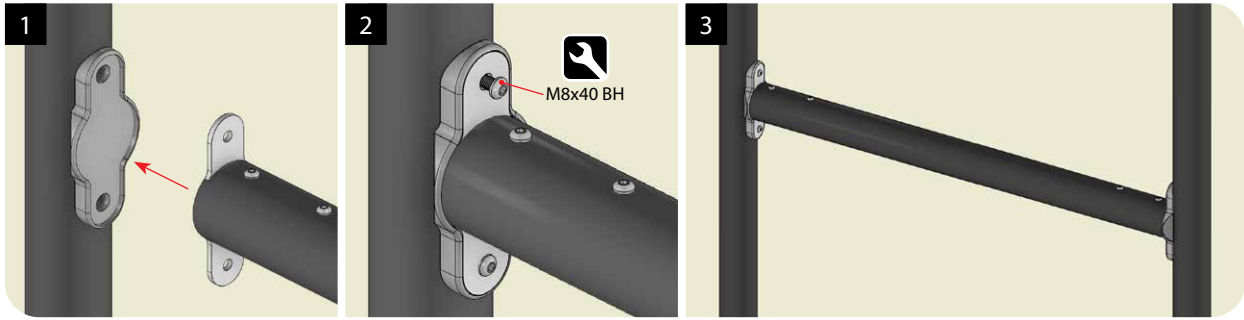
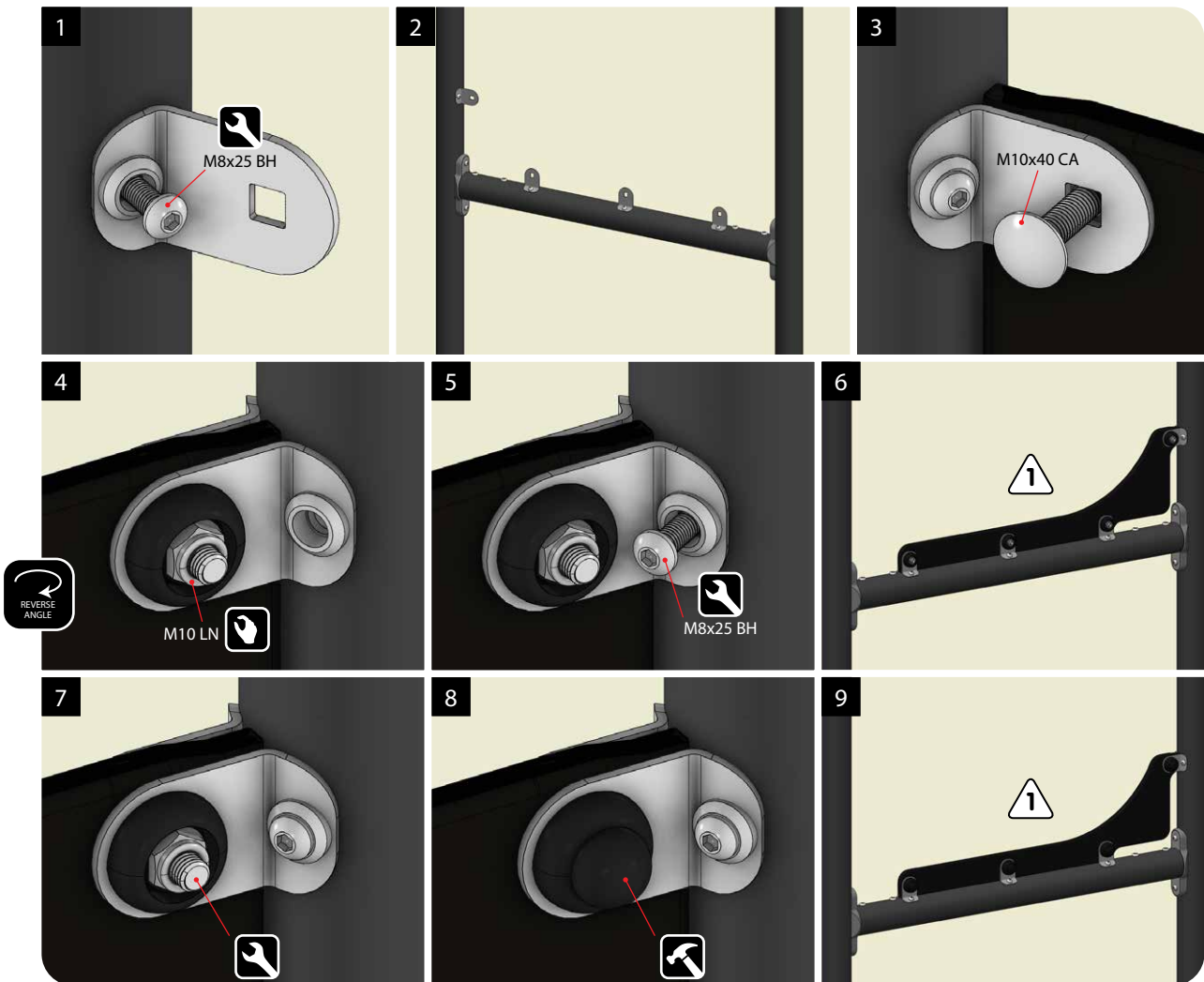
Important! Poles for towers must have exactly the same distance.

Wichtig! Pfosten für Türme müssen die vollständige gleiche Entfernung haben.

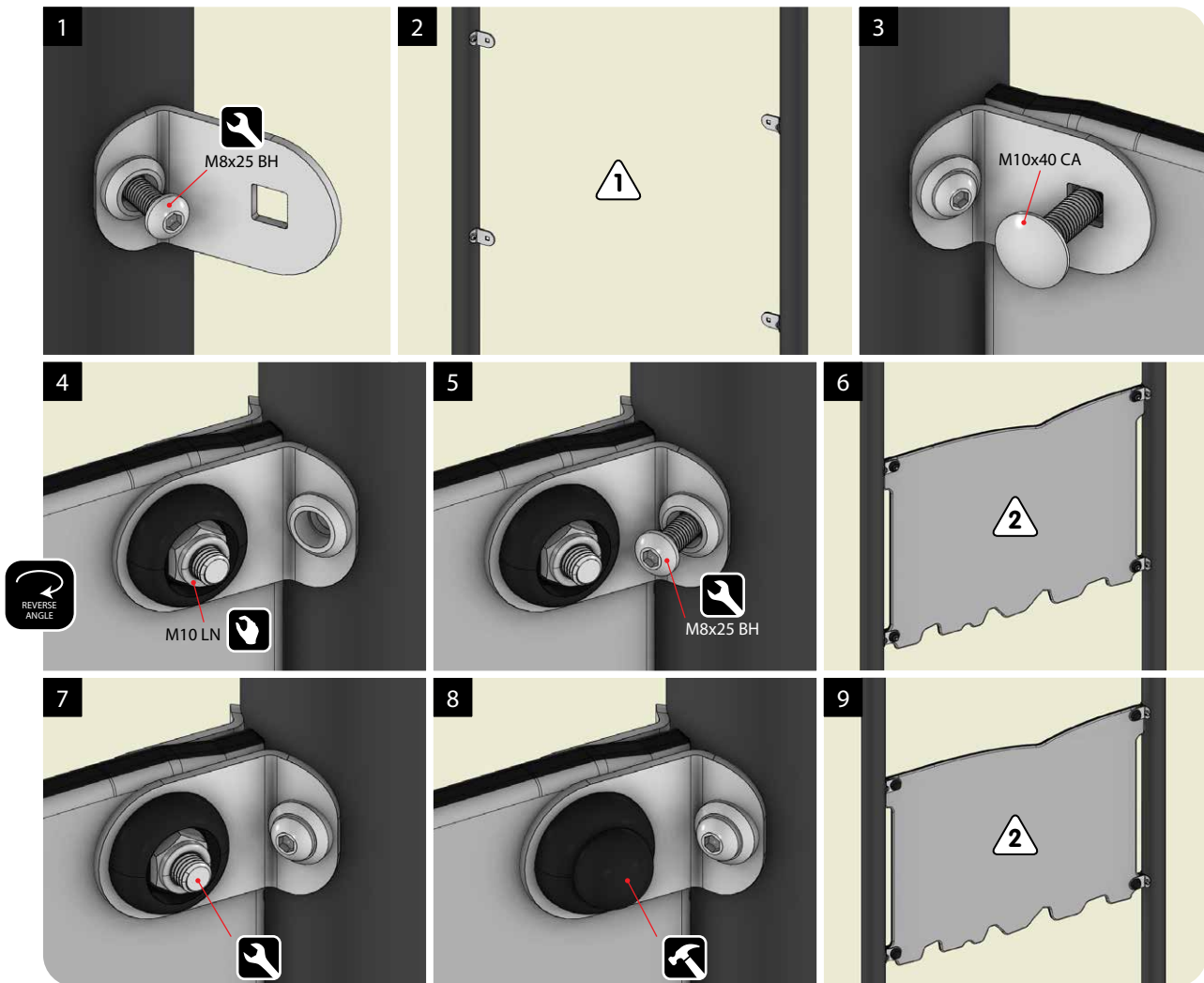
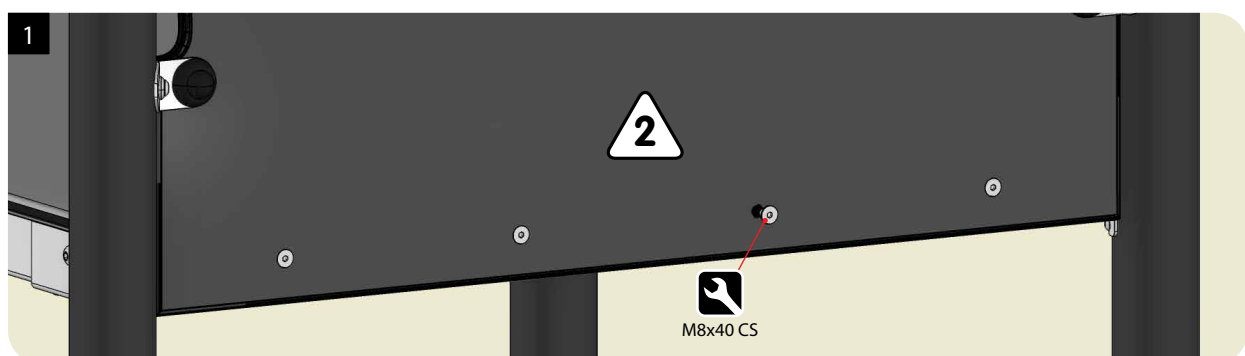
Vigtigt! Stolpe til tårne skal have præcis samme afstand.

2A Floor frame - square • Bodenrahmen - quadratisch • Gulvramme - firkantet


2B Floor plate - square • Bodenplatte - quadratisch • Gulvplate - firkantet

2C Floor frame - triangular • Bodenrahmen - dreieckig • Gulvramme - trekantet

2D Floor plate - triangular • Bodenplatte - dreieckig • Gulvplate - trekantet


3A Beam • Balken • Overligger

4A Beam decoration • Balken Dekoration • Overligger dekoration


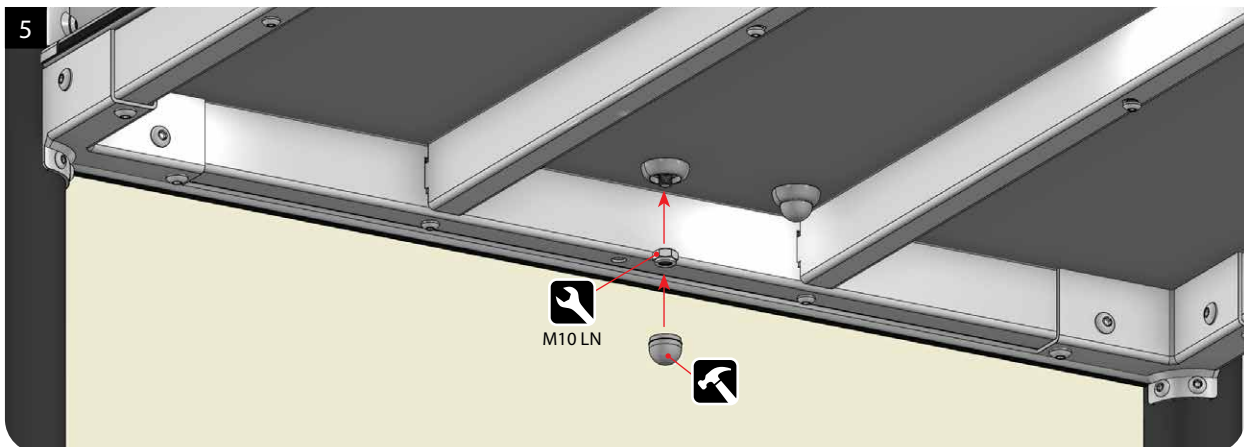
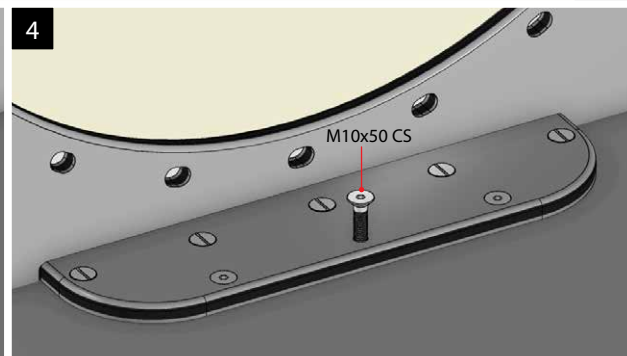
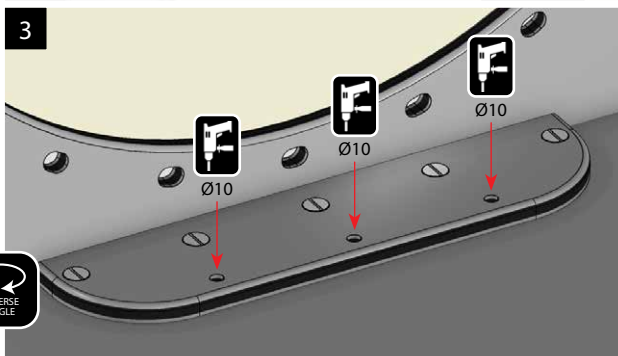
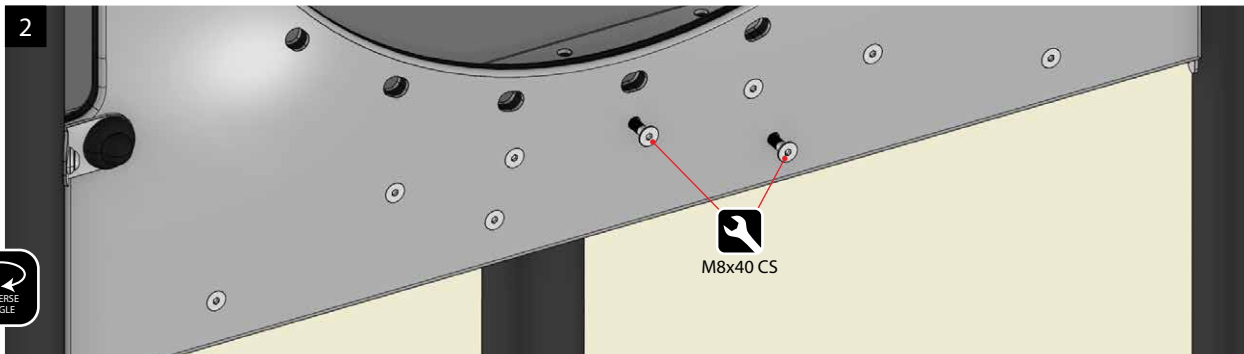
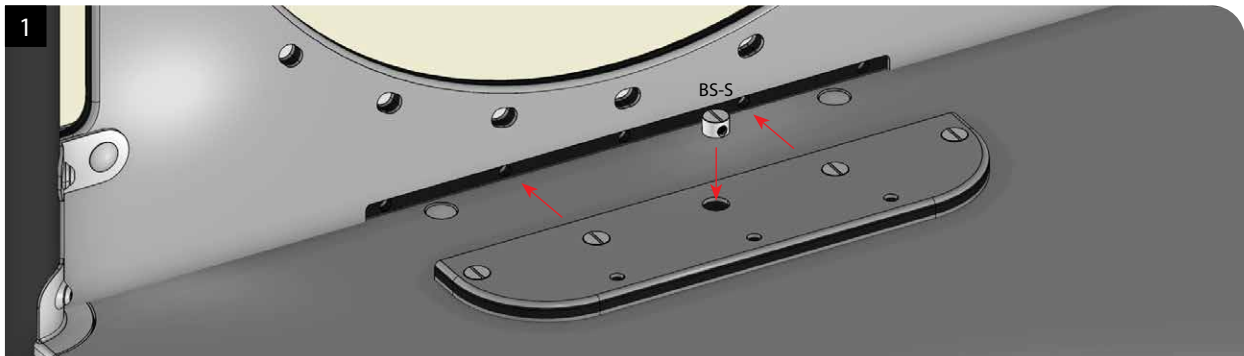
Relevant for multiple variants • Relevant für mehrere varianten • Relevant for flere varianter

5A Side plate • Seitenplatte • Sideplade

5B Side plate on floor frame • Seitenplatte auf Bodenrahmen • Sideplade på gulvramme


1 Number of fittings may vary • Anzahl der Armaturen kann variieren • Antal af beslag kan variere

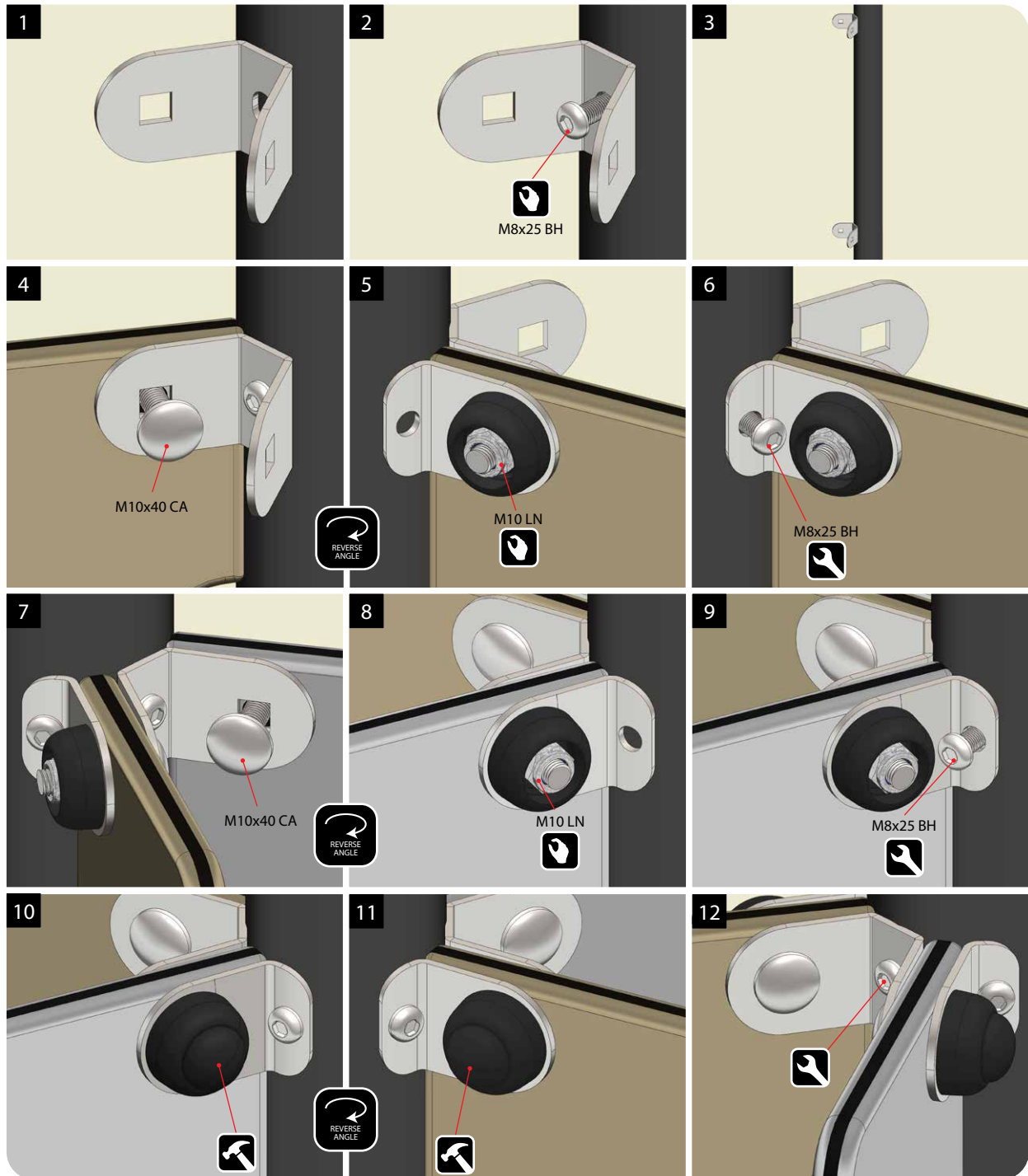
2 Relevant for multiple variants • Relevant für mehrere varianten • Relevant for flere varianter

5C Floor list • Boden Liste • Gulvliste

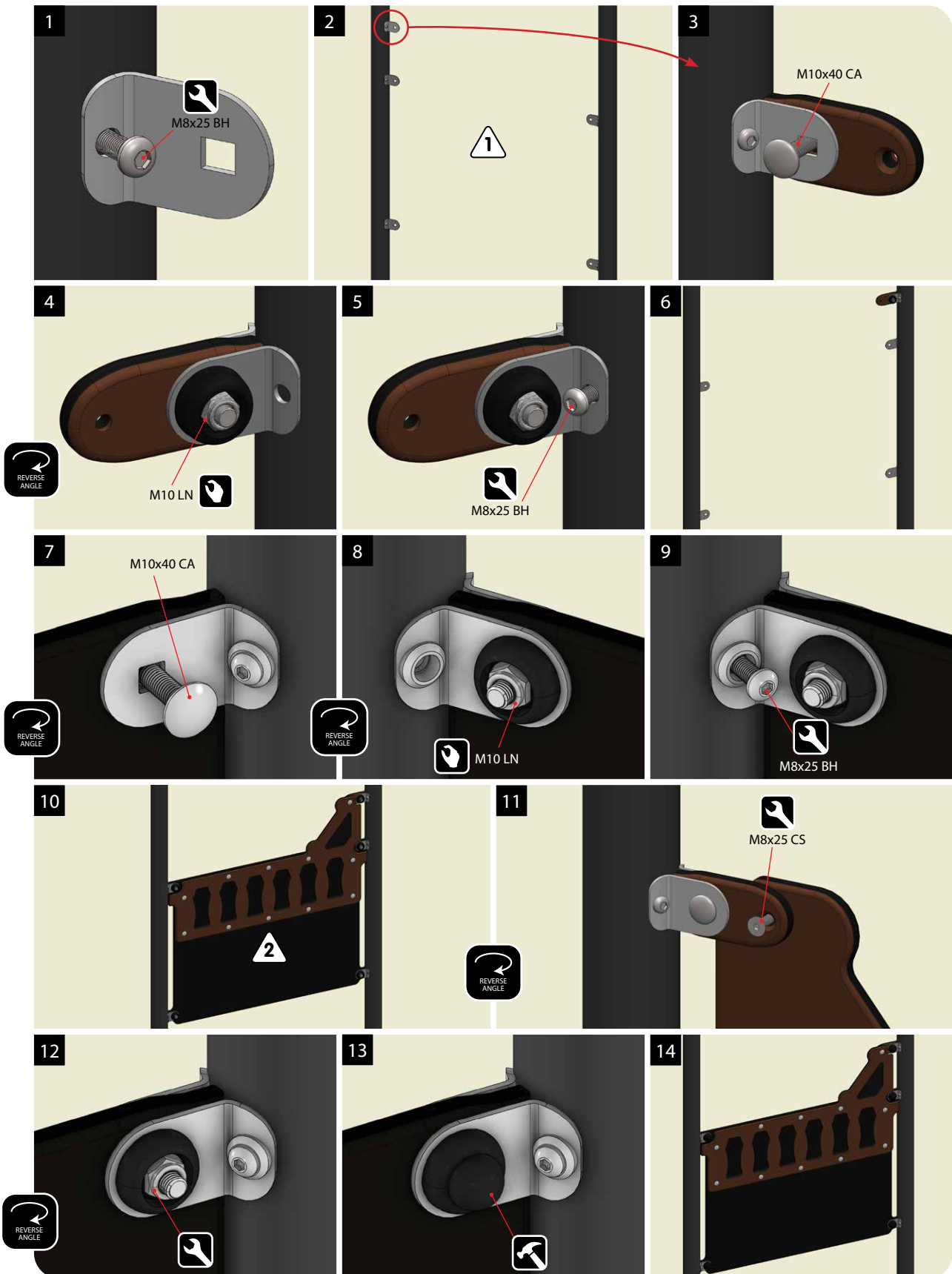


5D

Side plate 60° • Seitenplatte 60° • Sideplade 60°

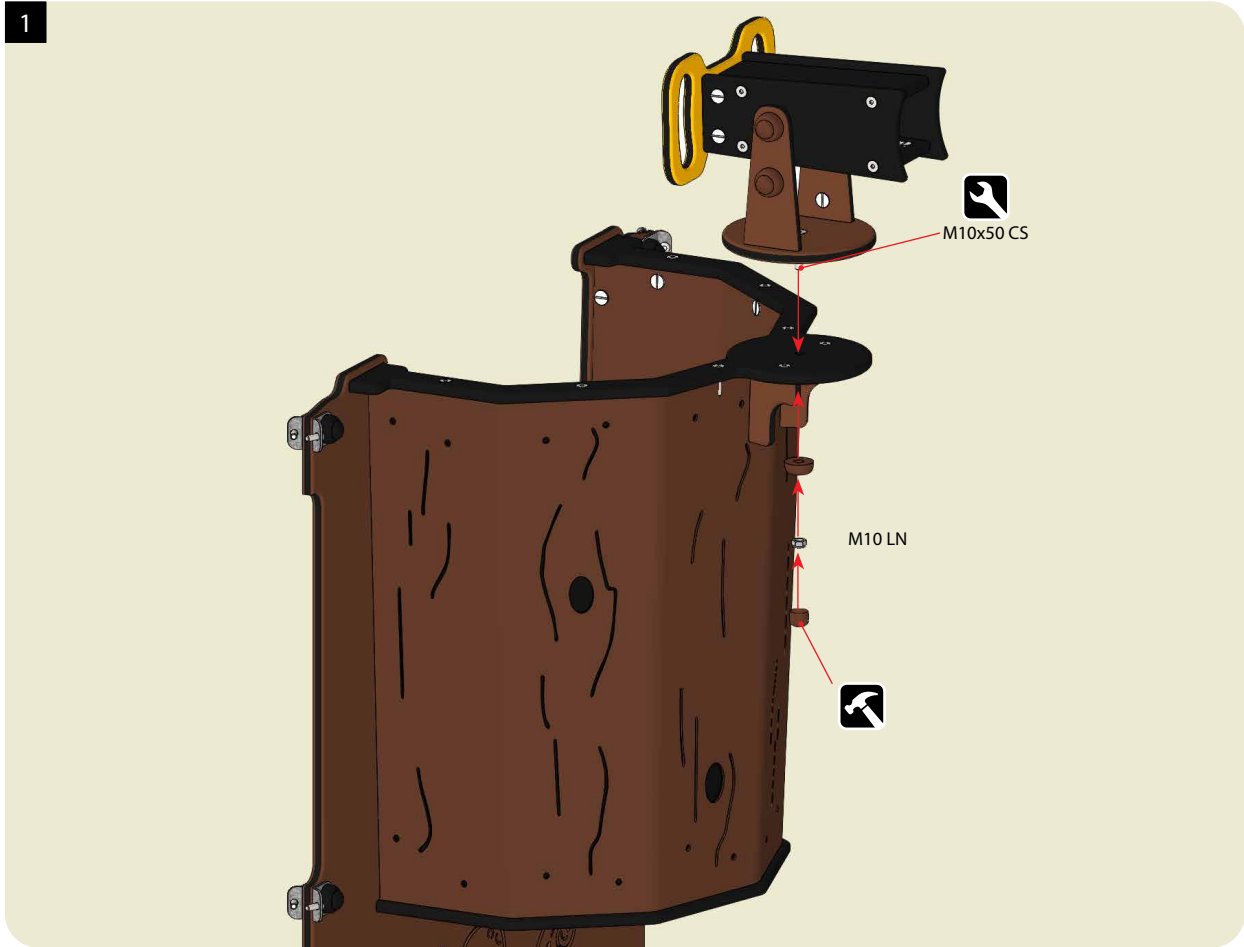
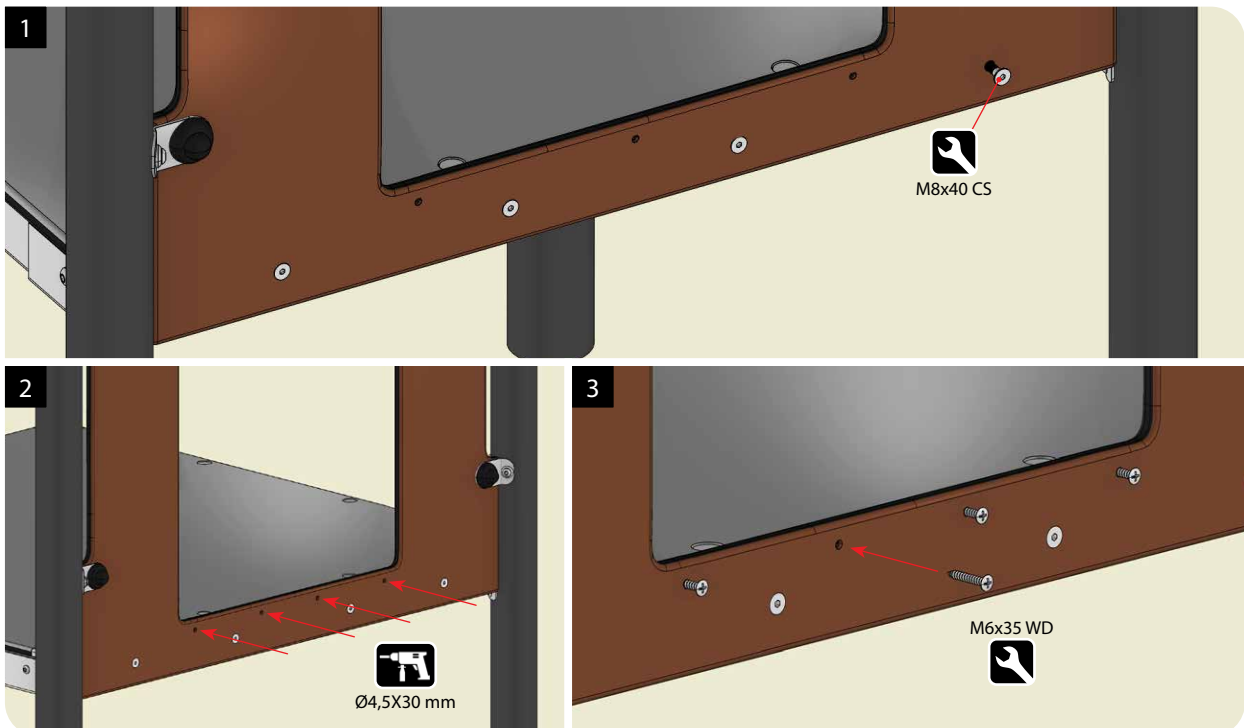


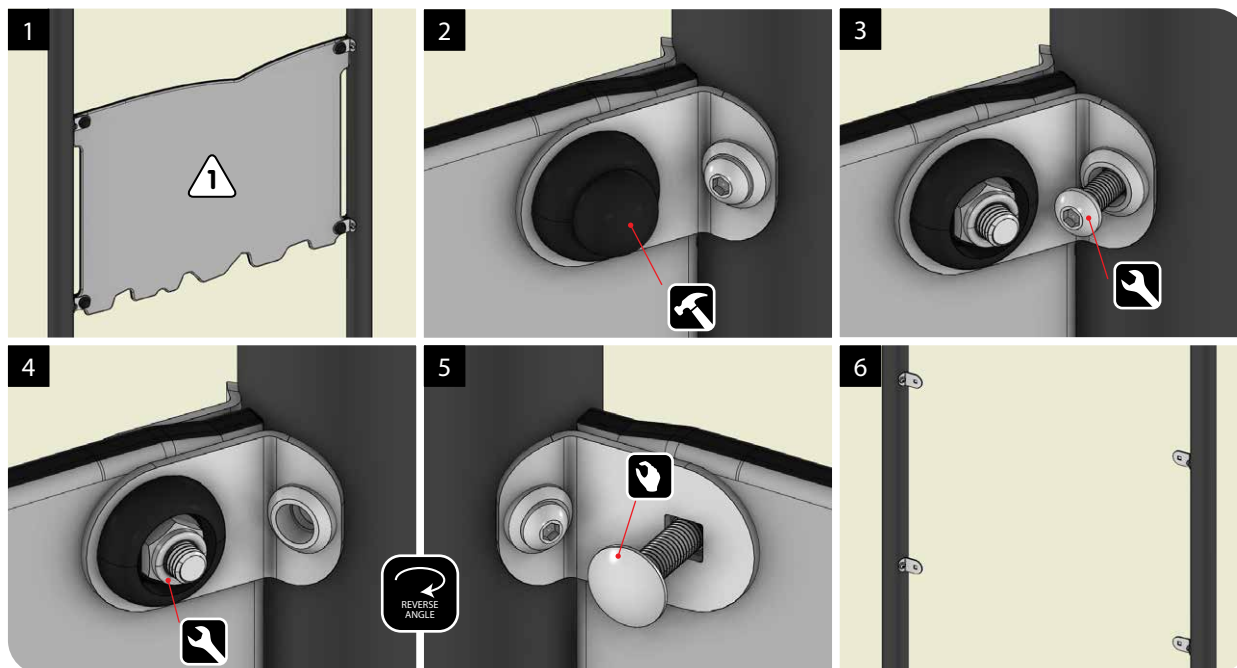
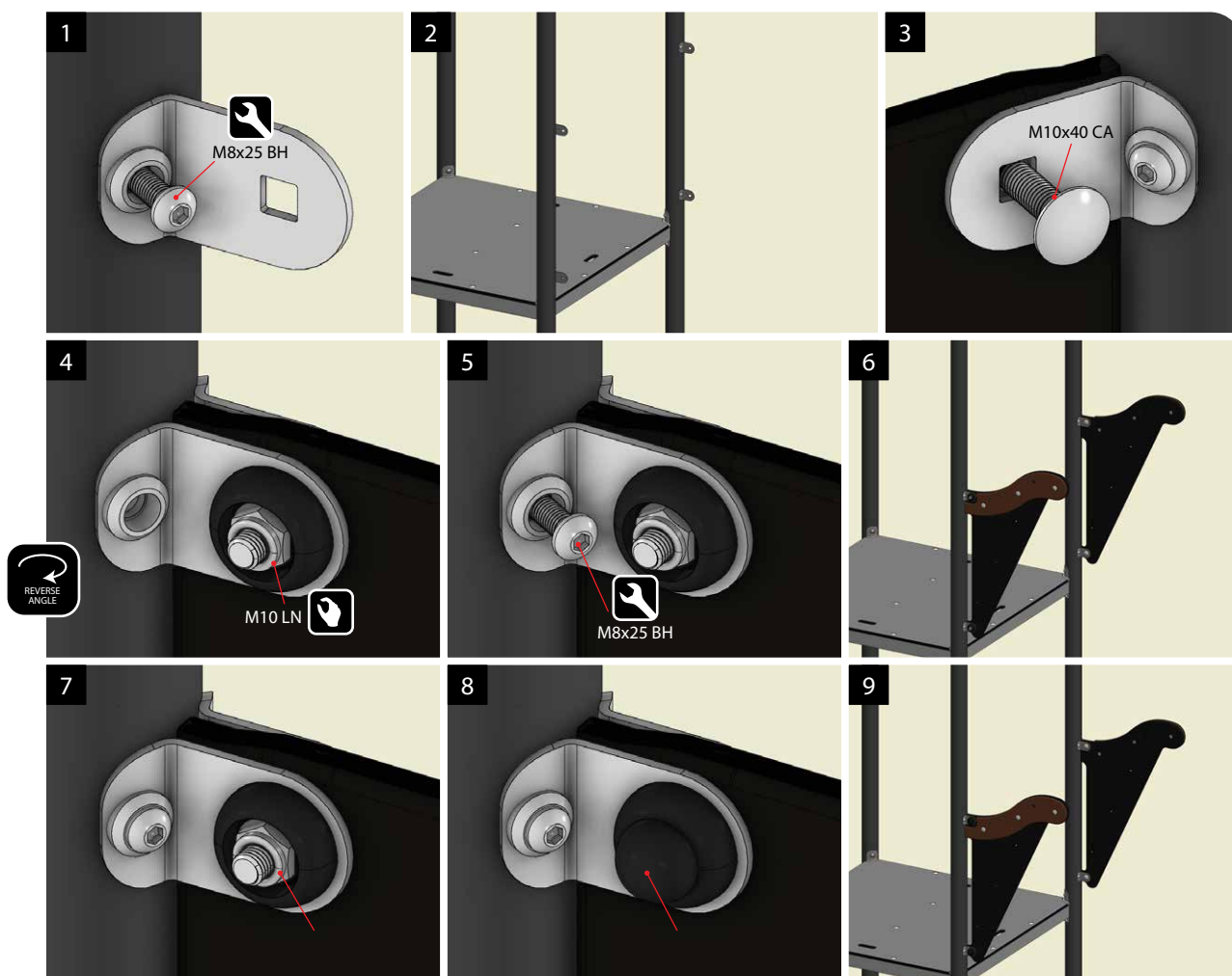
Note the handles orientation • Beachten Sie die Griff Orientierung • OBS på håndtagets orientering

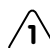
5E Side plate with tap • Seitenplatte mit Tappe • Sideplade med tap


1 Number of fittings may vary • Anzahl der Armaturen kann variieren • Antal af beslag kan variere

2 Relevant for multiple variants • Relevant für mehrere varianten • Relevant for flere varianter

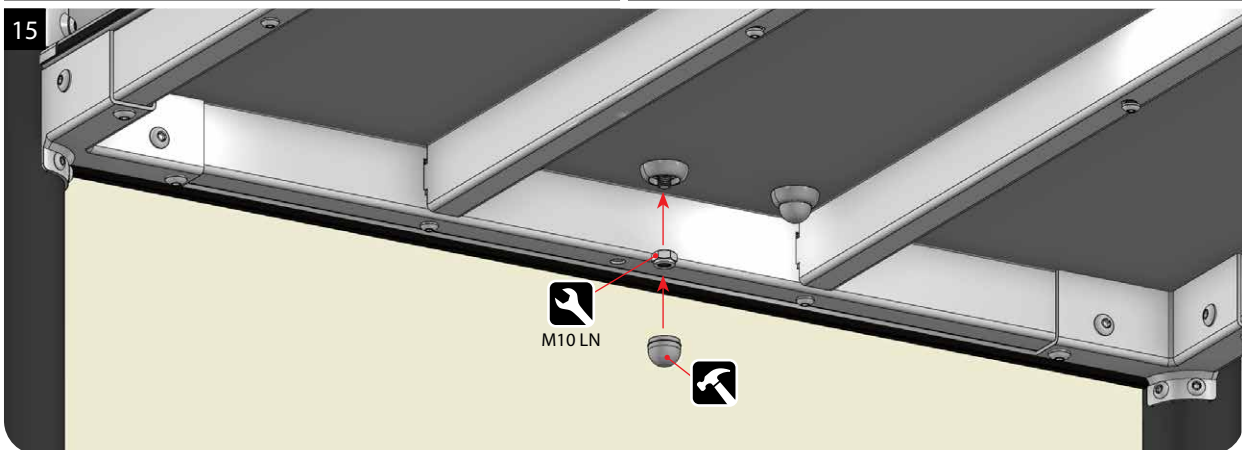
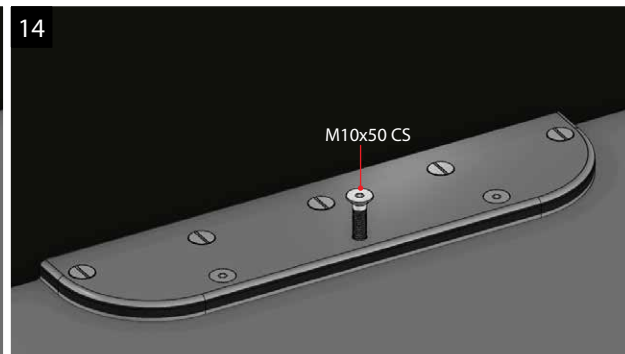
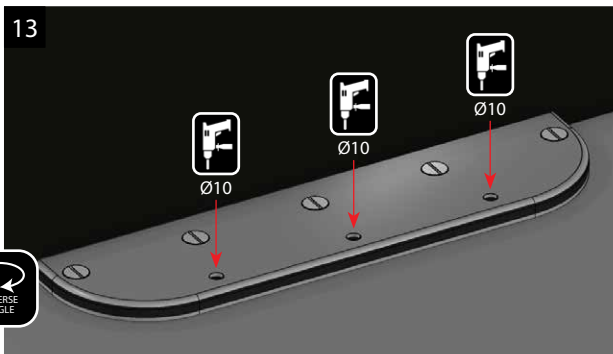
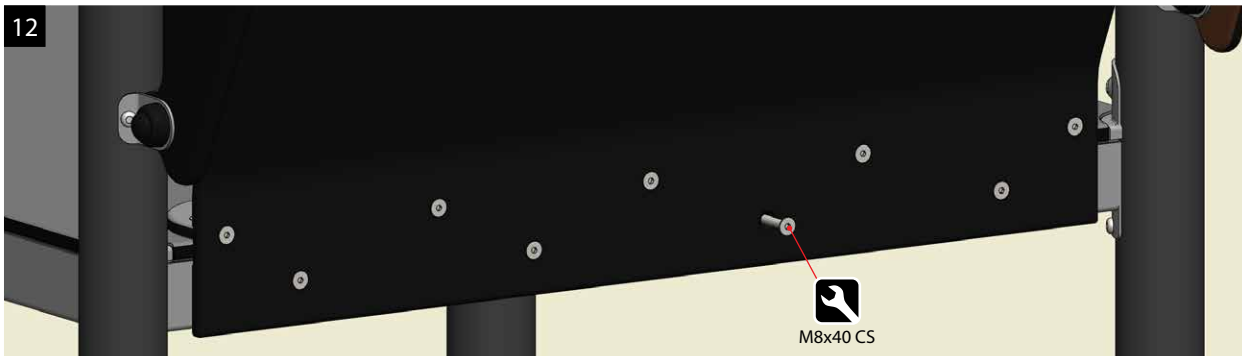
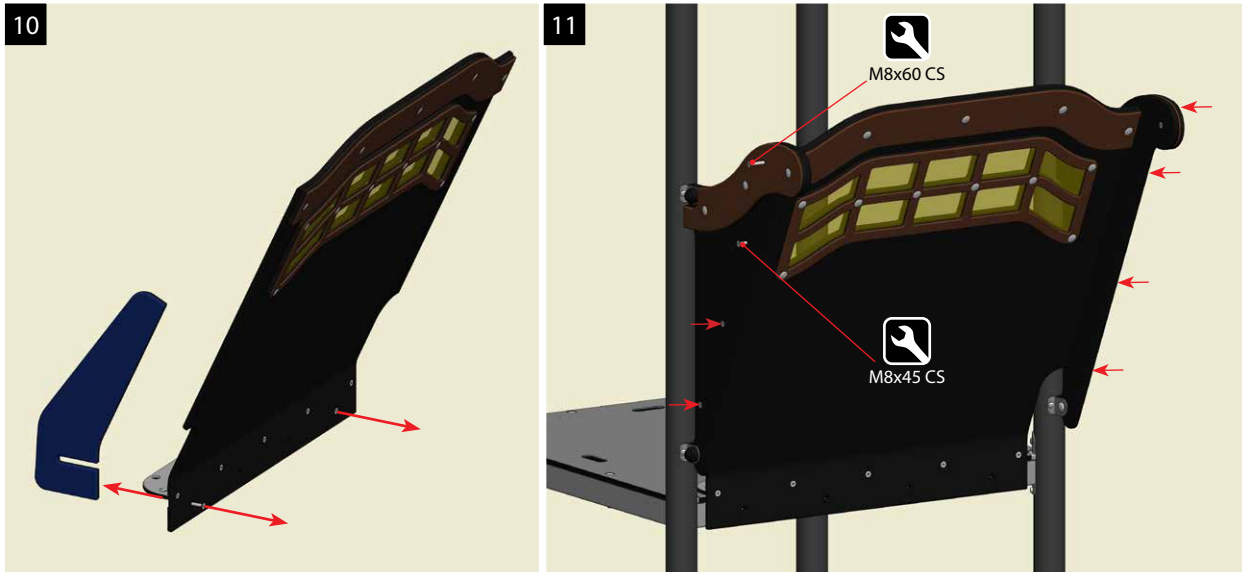
5F Binoculars • Fernglas • Kikkert

5G Slide start plate • Rutsche Startplatte • Rutsjebane startplade


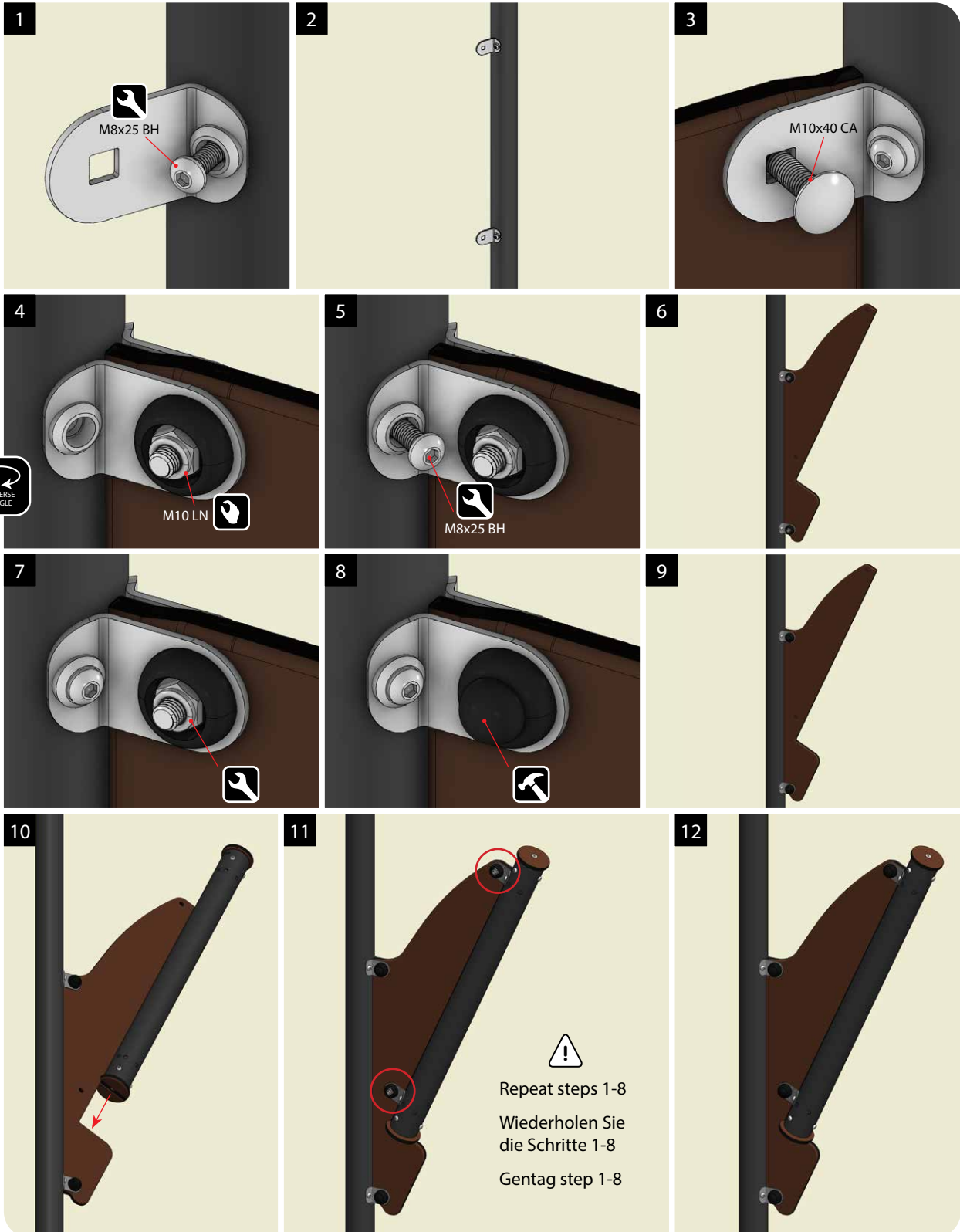
5X Remove side plate • Seitenplatte entfernen • Fjern sideplade

6A Stern • Heck • Hæk


 Relevant for multiple variants • Relevant für mehrere varianten • Relevant for flere varianter

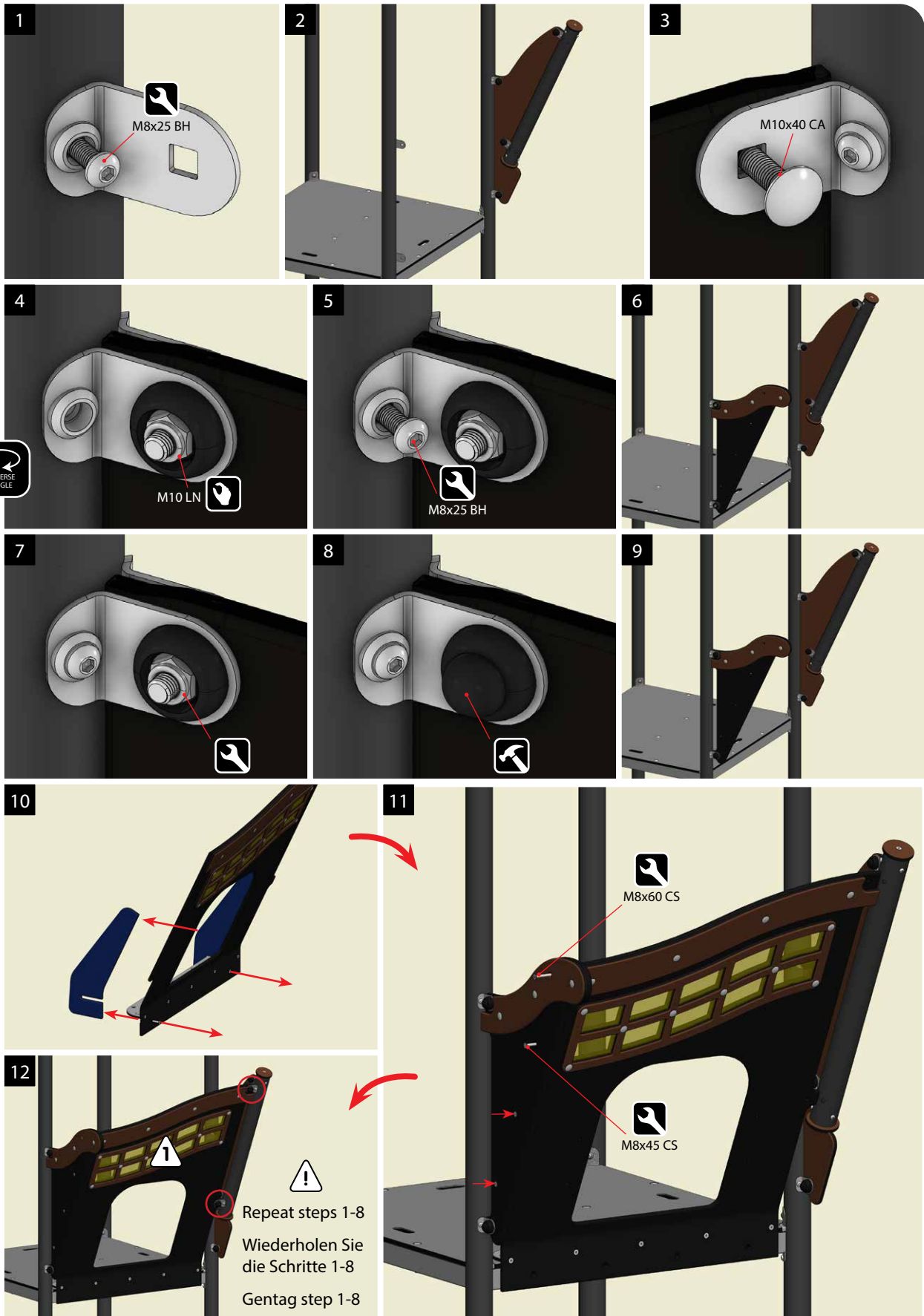


Installation principles • Montageprinzipien • Montageprincipper

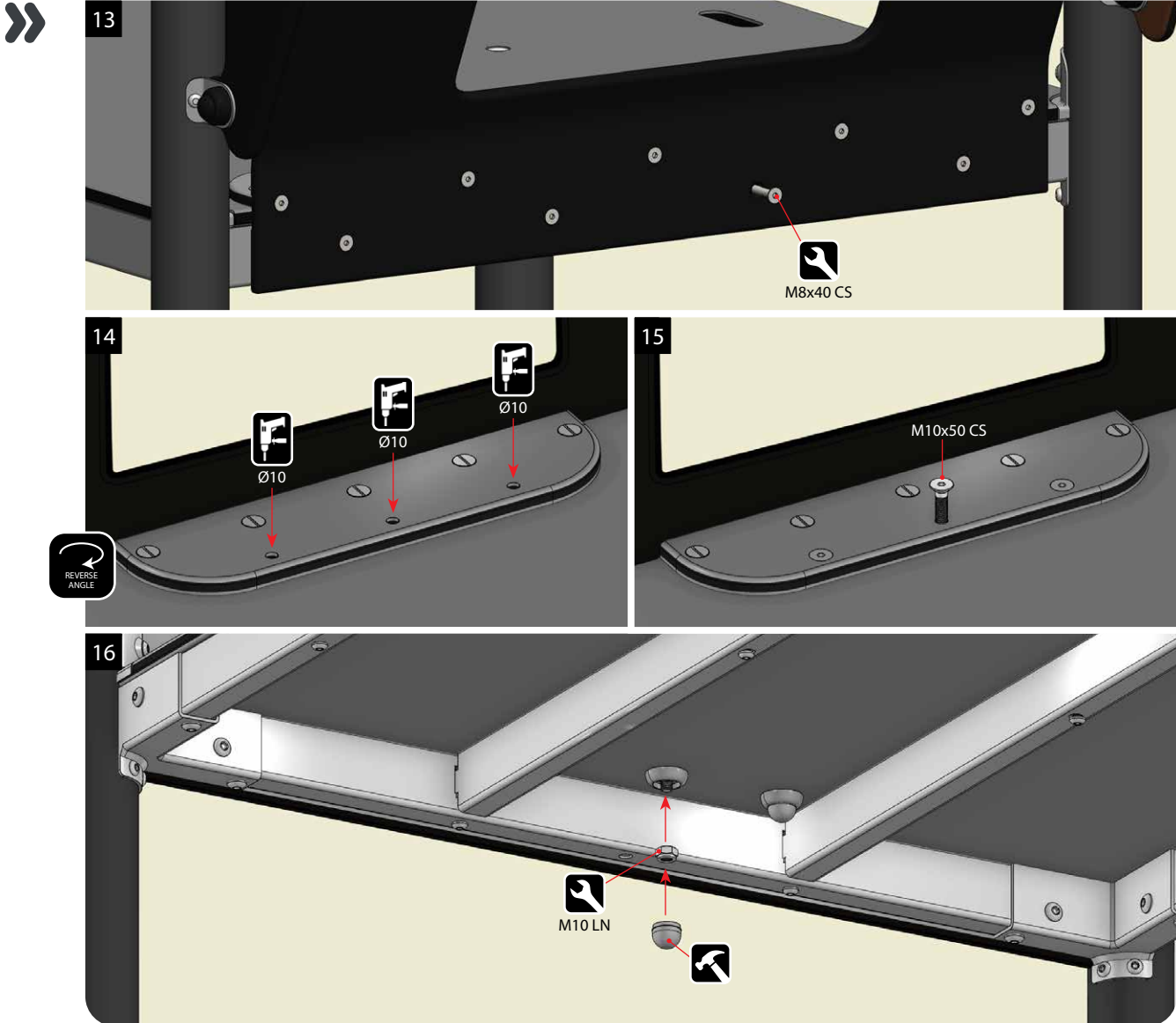


6B Stern link • Heck verbindung • Hæk kobling


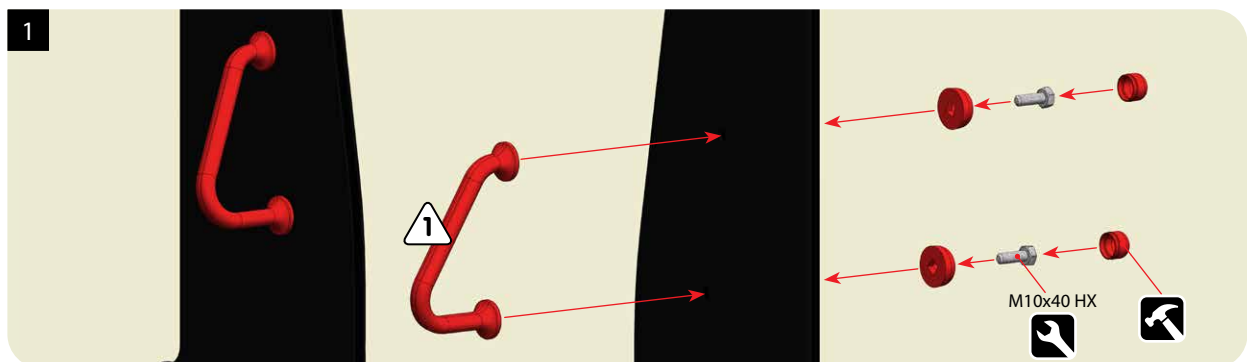
6C Wide stern • Breites Heck • Bred hæk




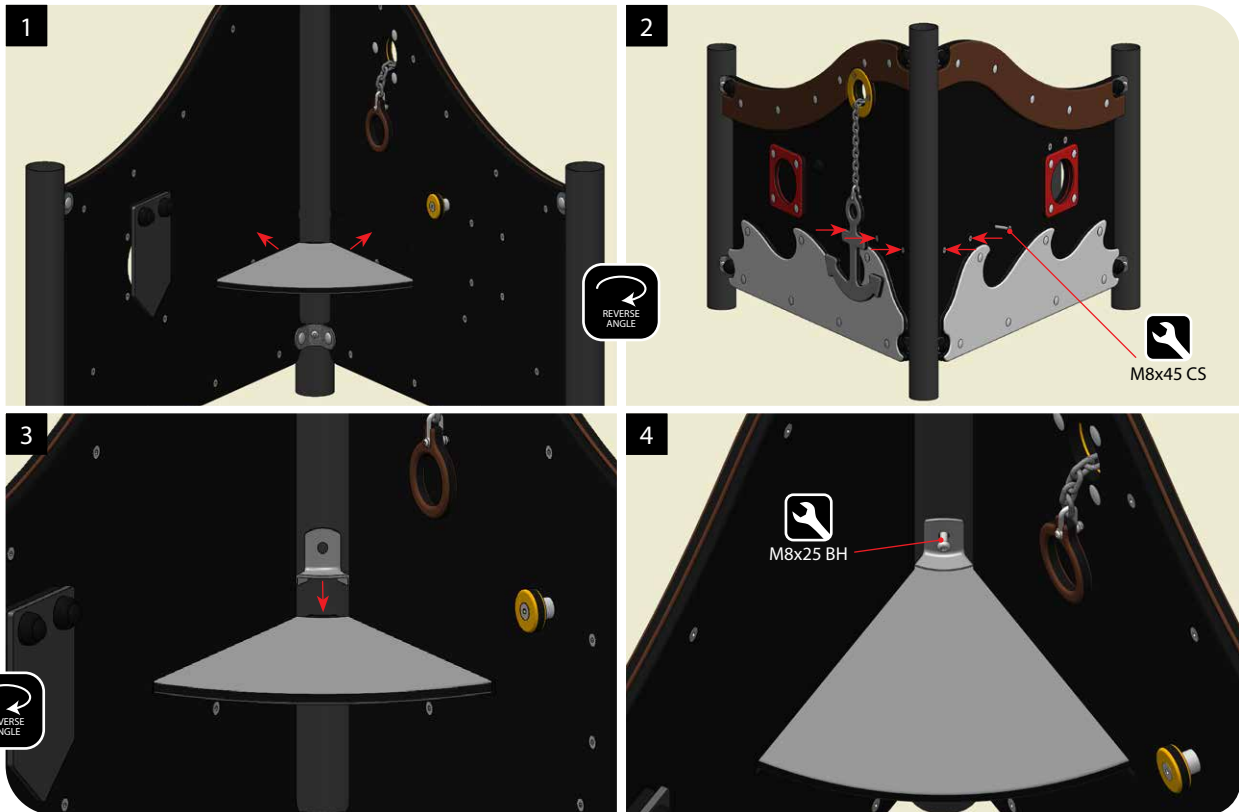
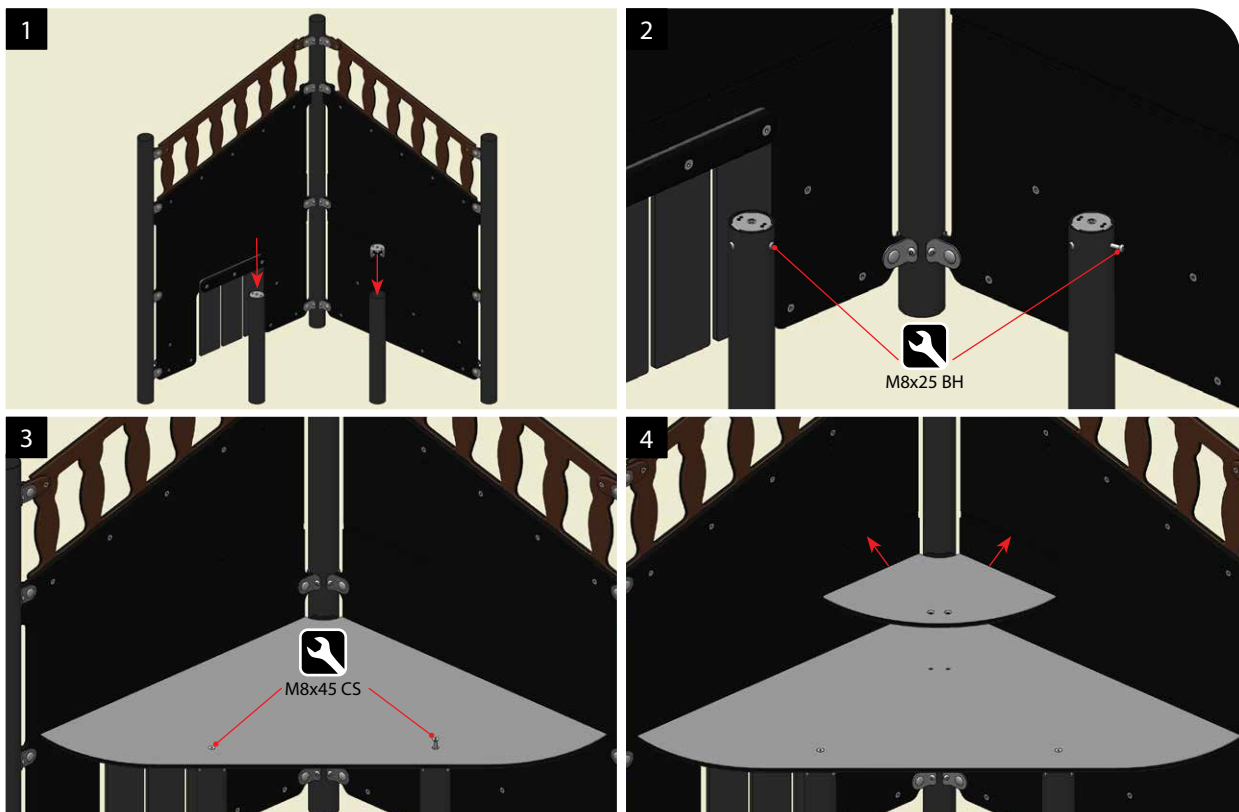
1 Relevant for multiple variants • Relevant für mehrere varianten • Relevant for flere varianter



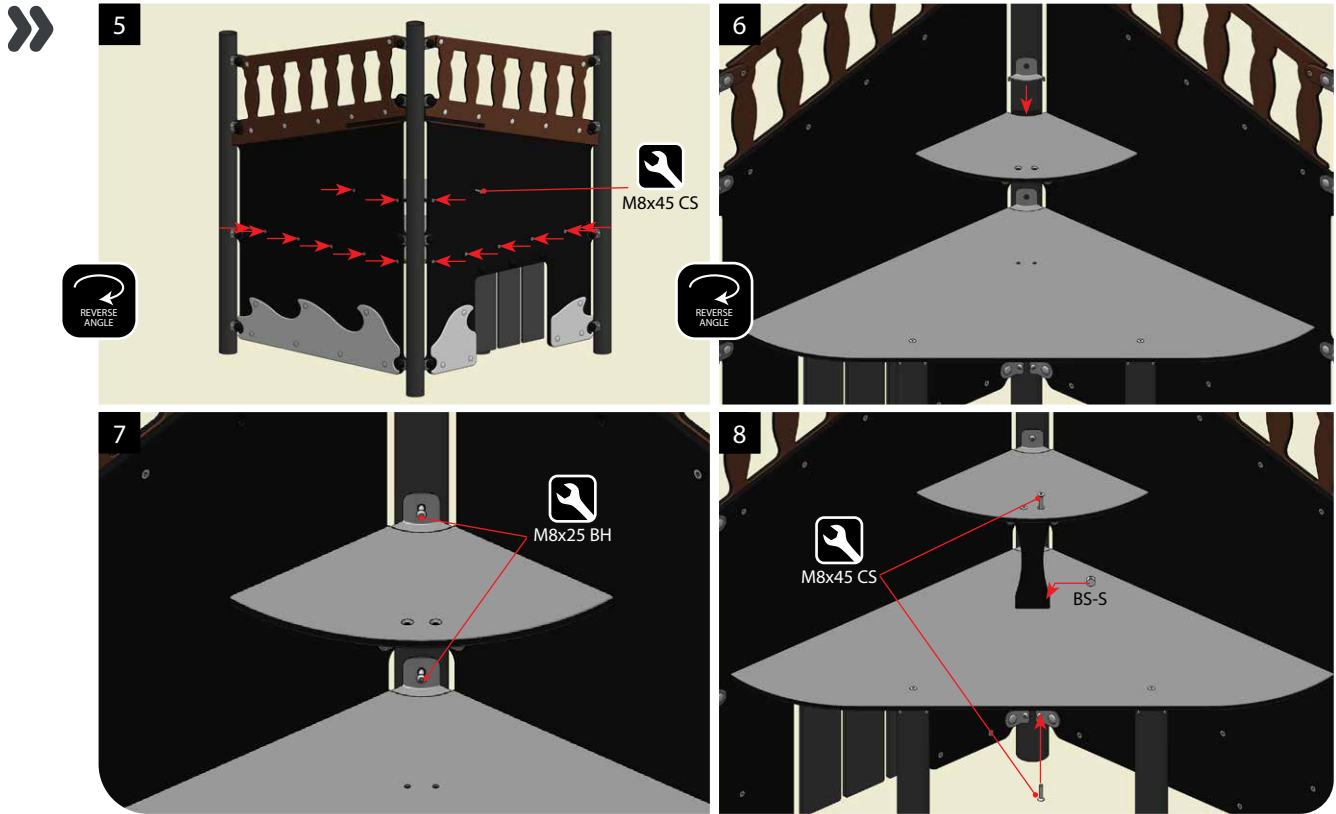
6D Climb handle • Aufstieg Griff • Klatrehåndtag



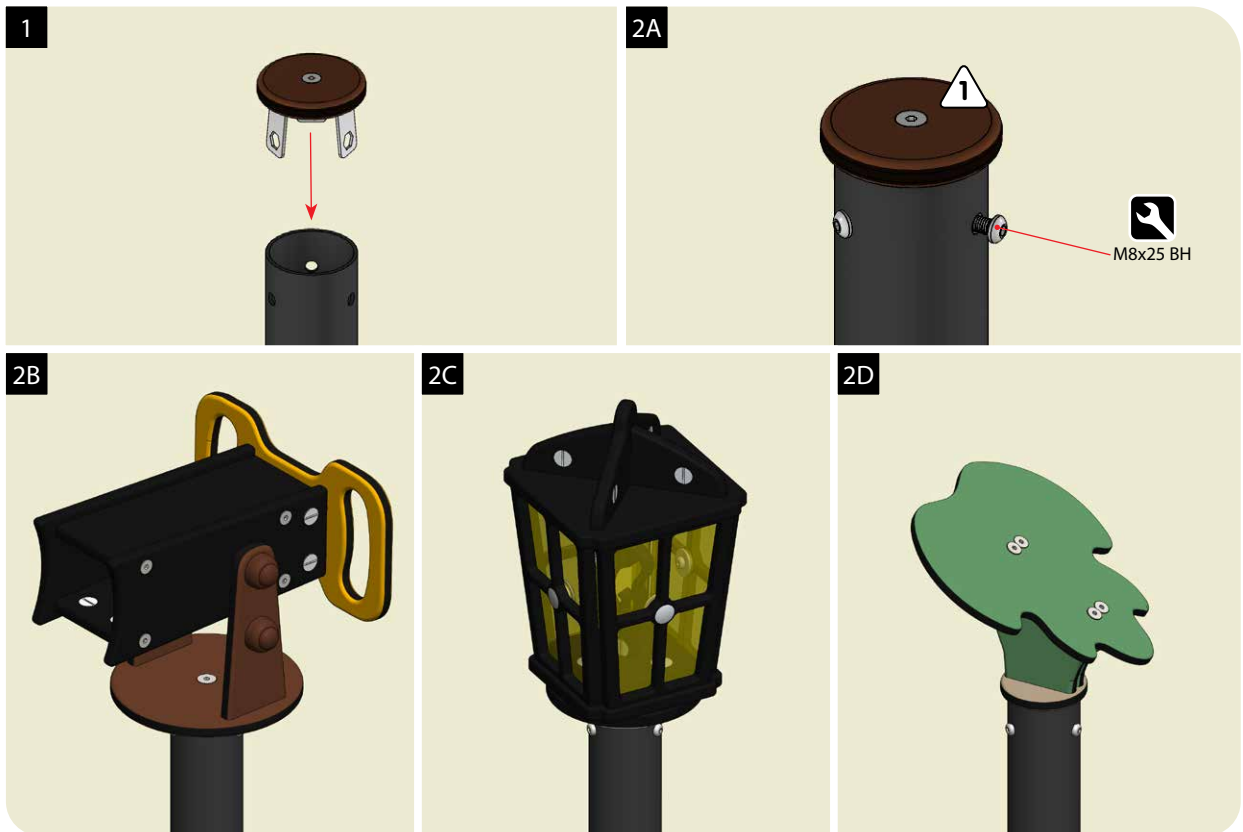
 Note the handles orientation • Beachten Sie die Griff Orientierung • OBS på håndtagets orientering

7A Stem • Steven • Stævn

7B Wide stem • Breites Steven • Bred stævn


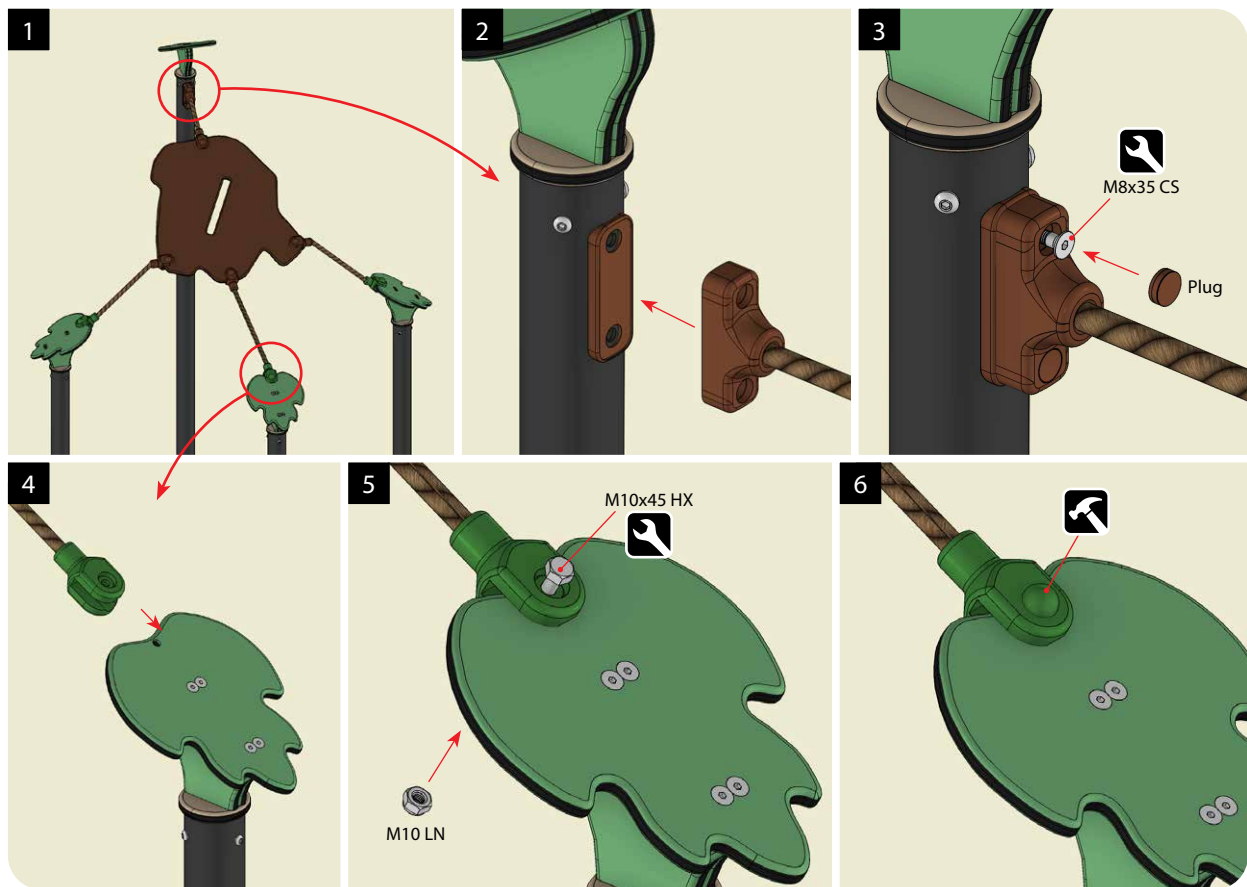
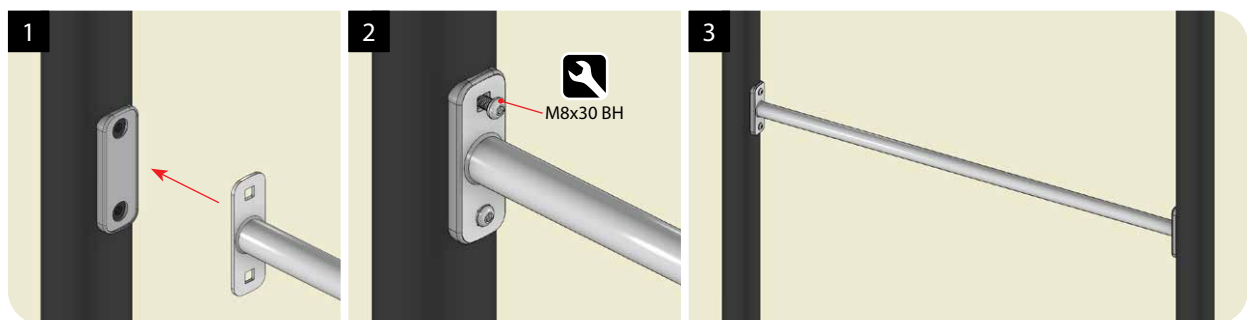
Installation principles • Montageprinzipien • Montageprincipper



8A Post top • Pfostentop • Stolpetop

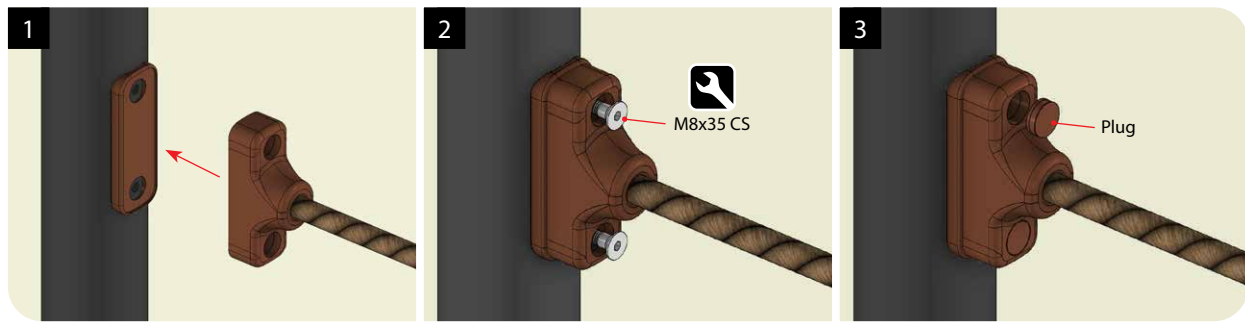


Relevant for multiple variants (2A - 2D) • Relevant für mehrere varianten (2A - 2D) • Relevant for flere varianter (2A - 2D)

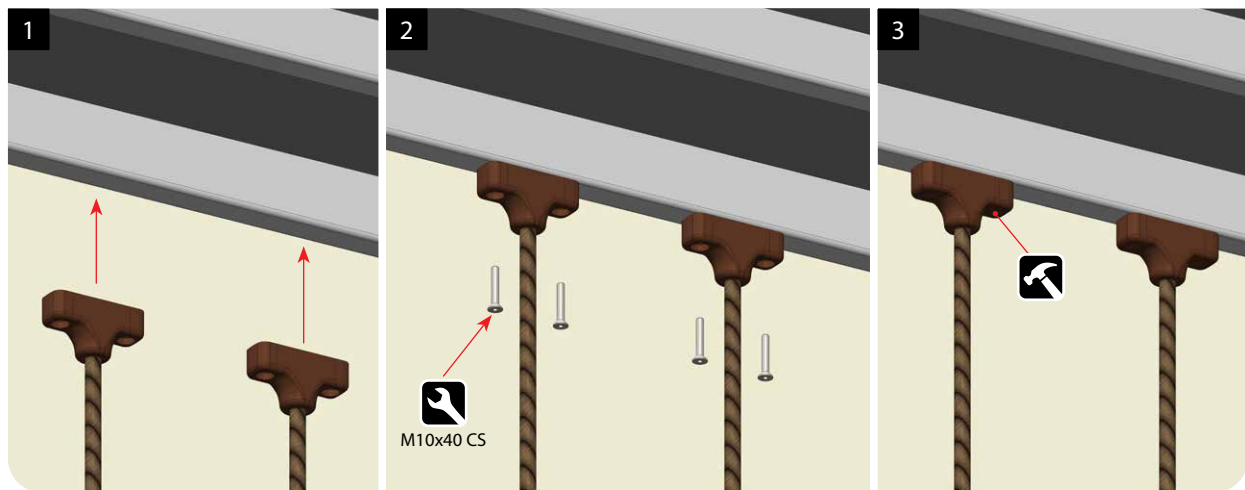
8B Leaf roof • Blattdach • Bladtag

9A Crossbar • Balken • Bom


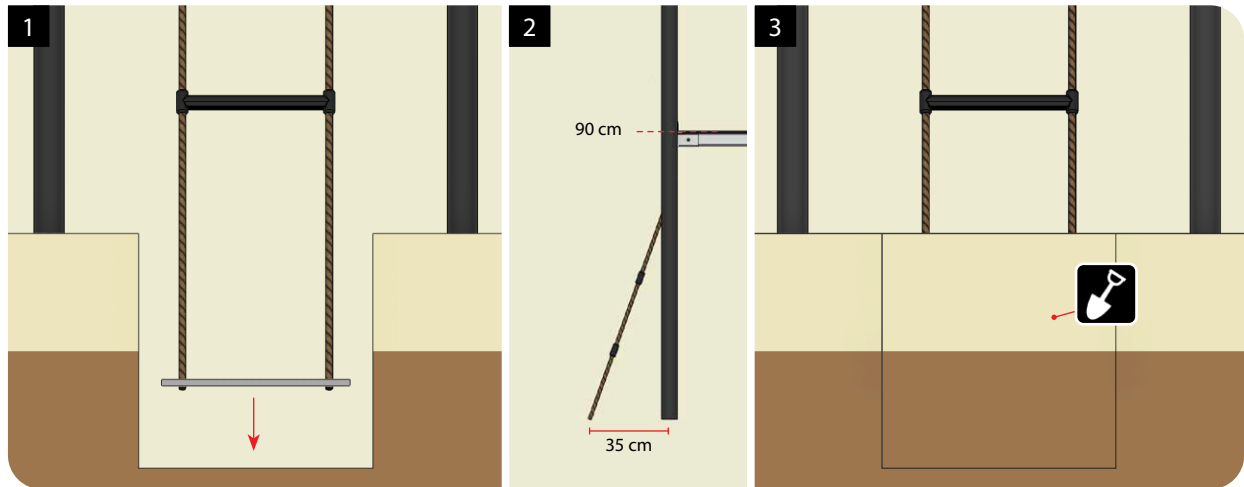
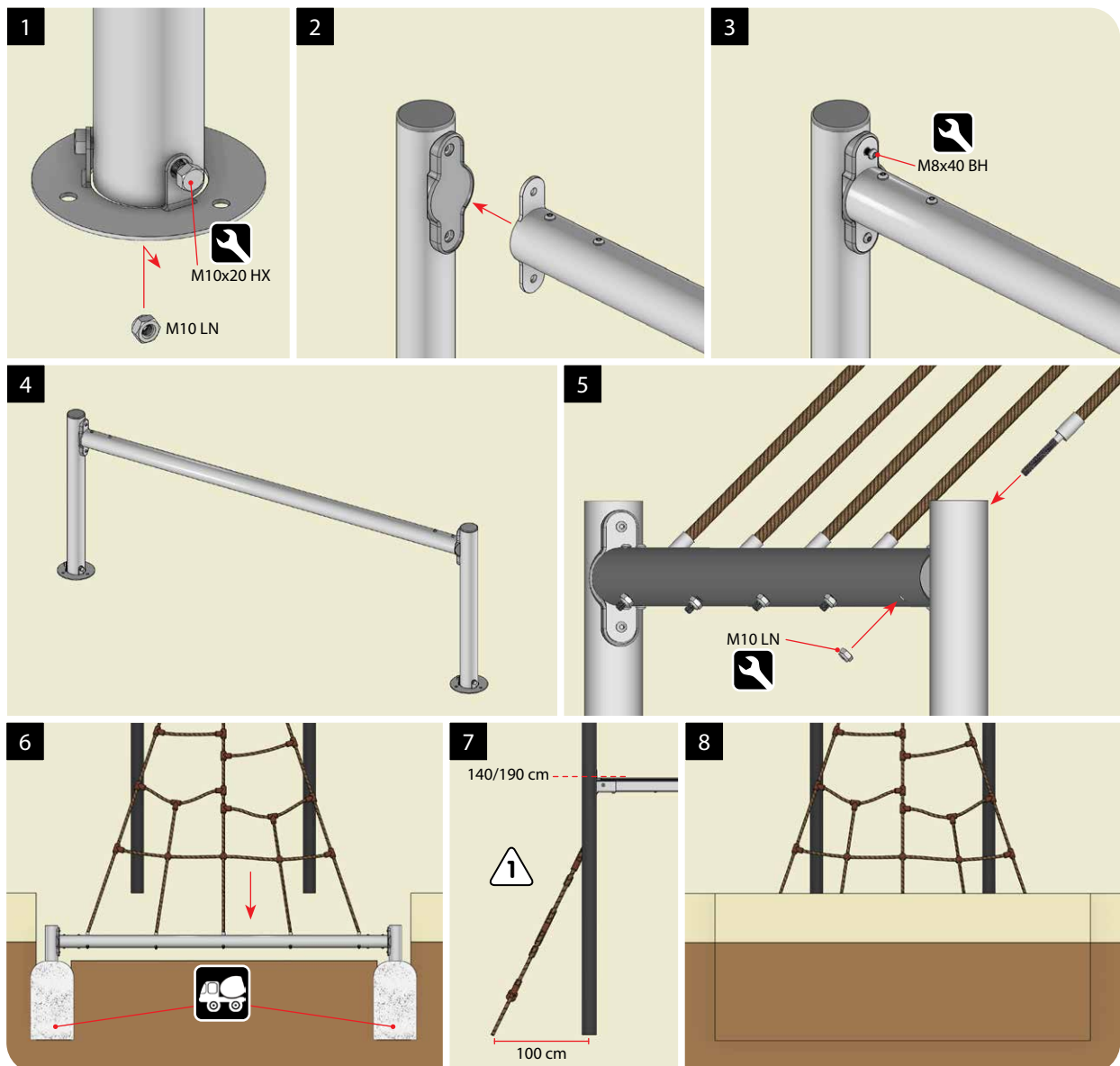
10A

Rope on post • Seil am Pfosten • Tov på stolpe



10B

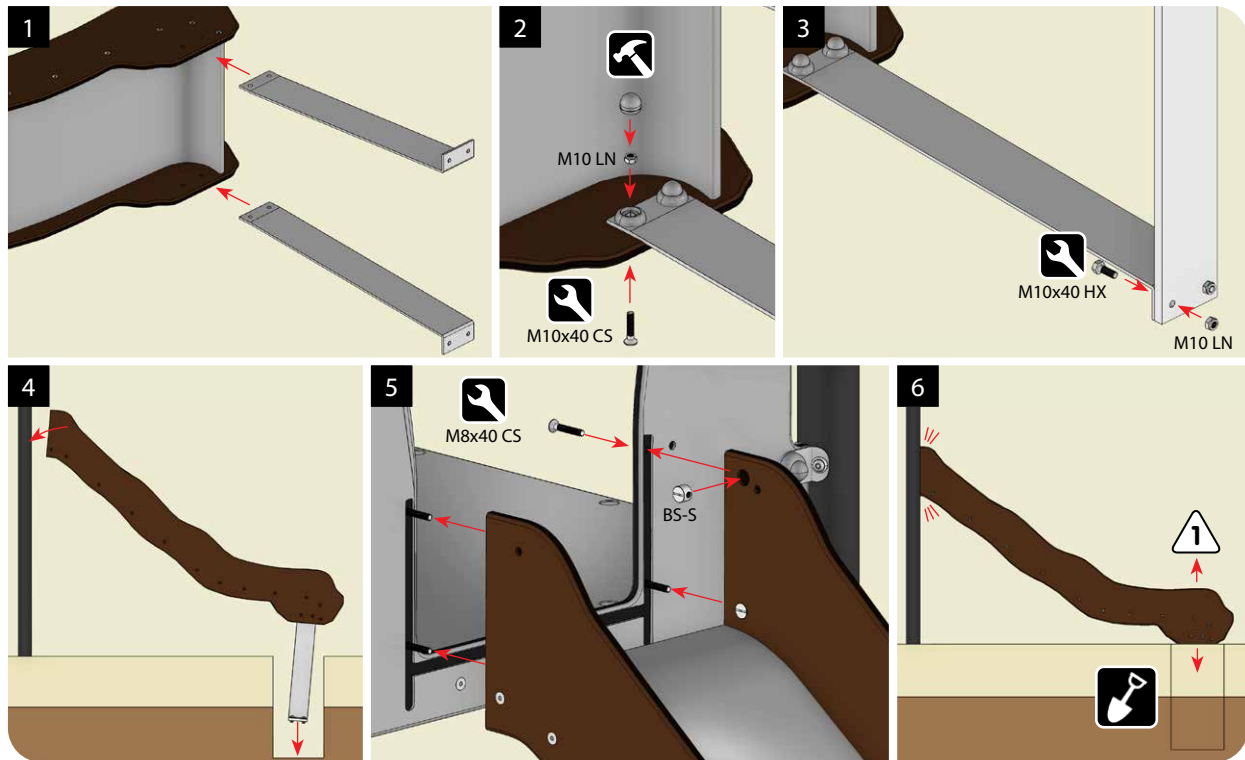
Rope ladder top attachment
• Strickleiter top befestigung • Reb topbefestigelse

11A Rope ladder ground anchor PE • Strickleiter Bodenbefestigung PE
 • Rebstige jordanker PE

11B Rope ground anchor • Strick Bodenbefestigung • Reb jordanker


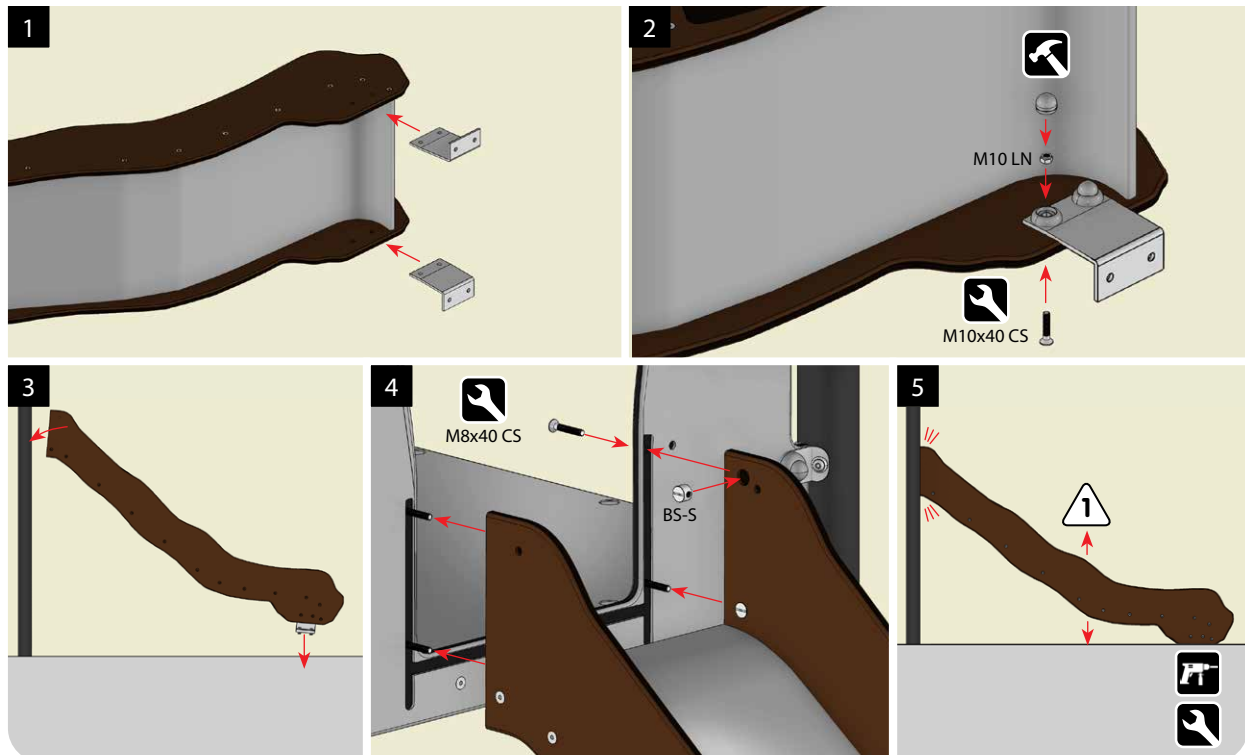
12A

Slide • Rutsche • Rutsjebane

Ground • Eingrabung • Nedgravning



Concrete • Beton • Beton

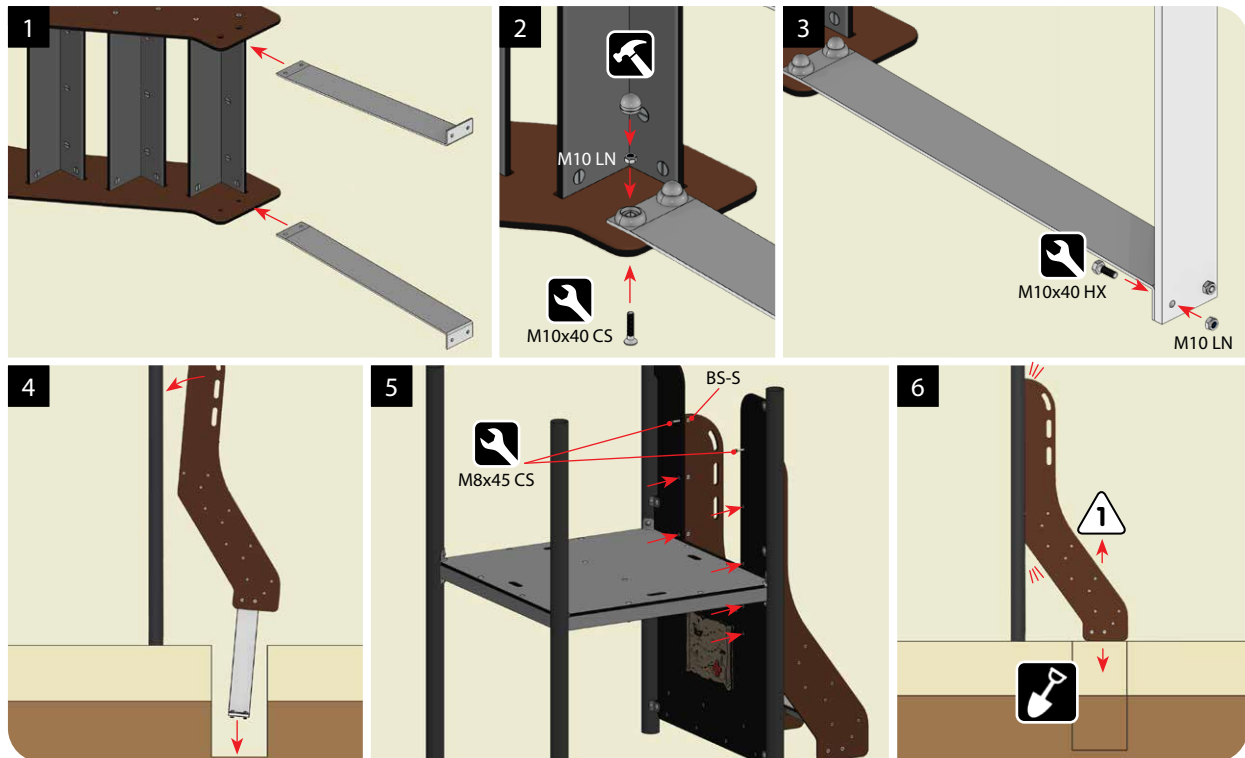


Adjust height to avoid tensions • Höhe einstellen um Spannungen zu verhindern • Juster højde for at undgå vrid

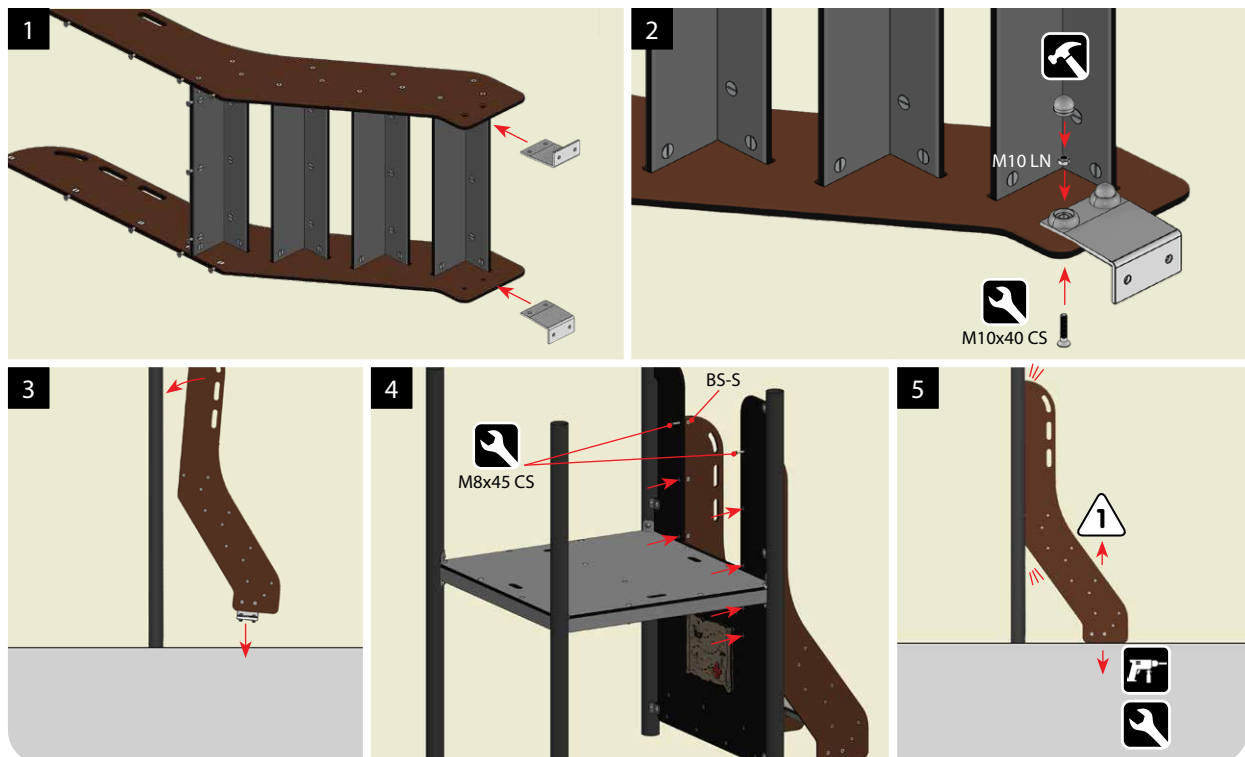
13A

Ladder • Leiter • Stige

Ground • Eingrabung • Nedgravning

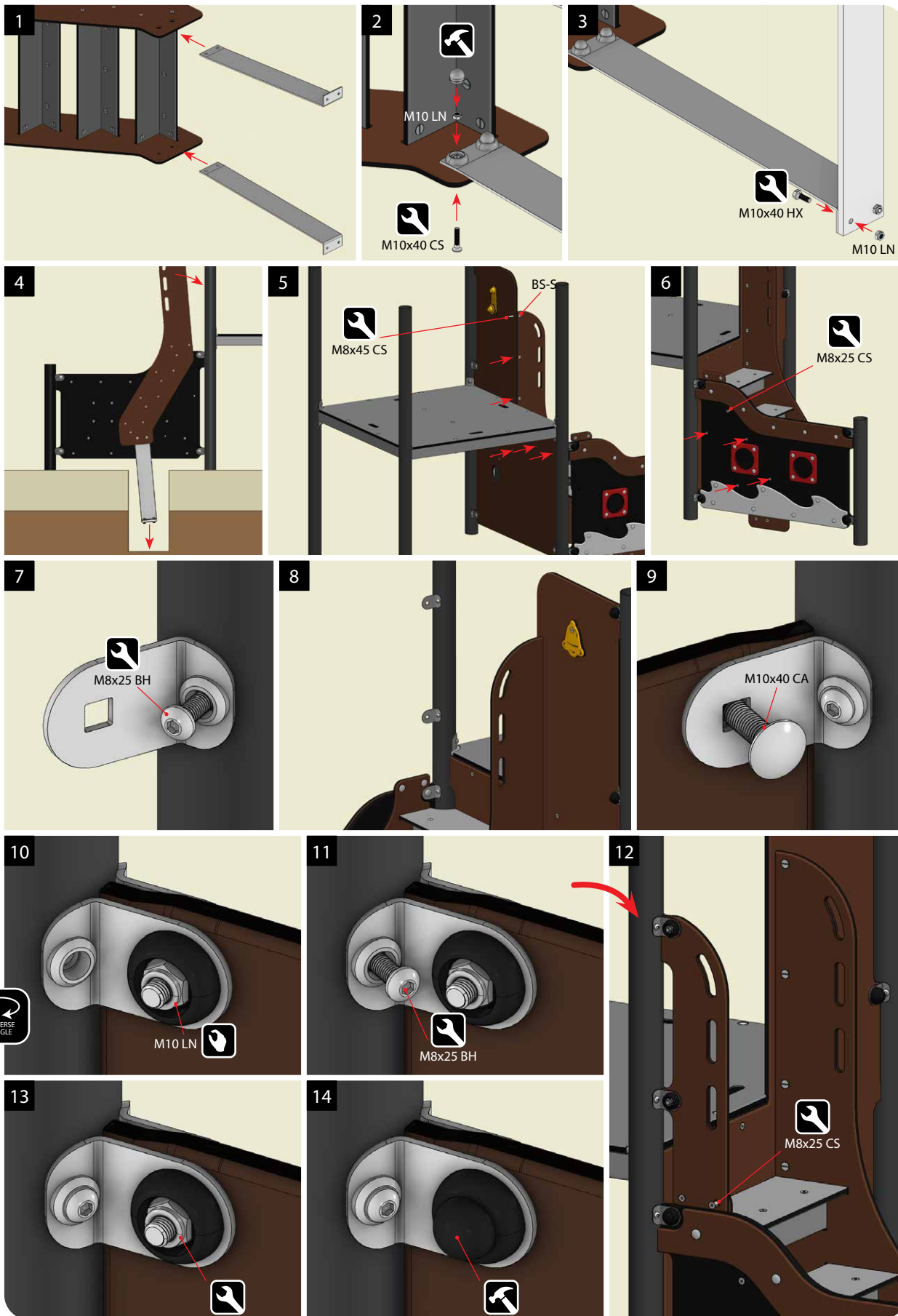


Concrete • Beton • Beton



1 Adjust height to avoid tensions • Höhe einstellen um Spannungen zu verhindern • Juster højde for at undgå vrid

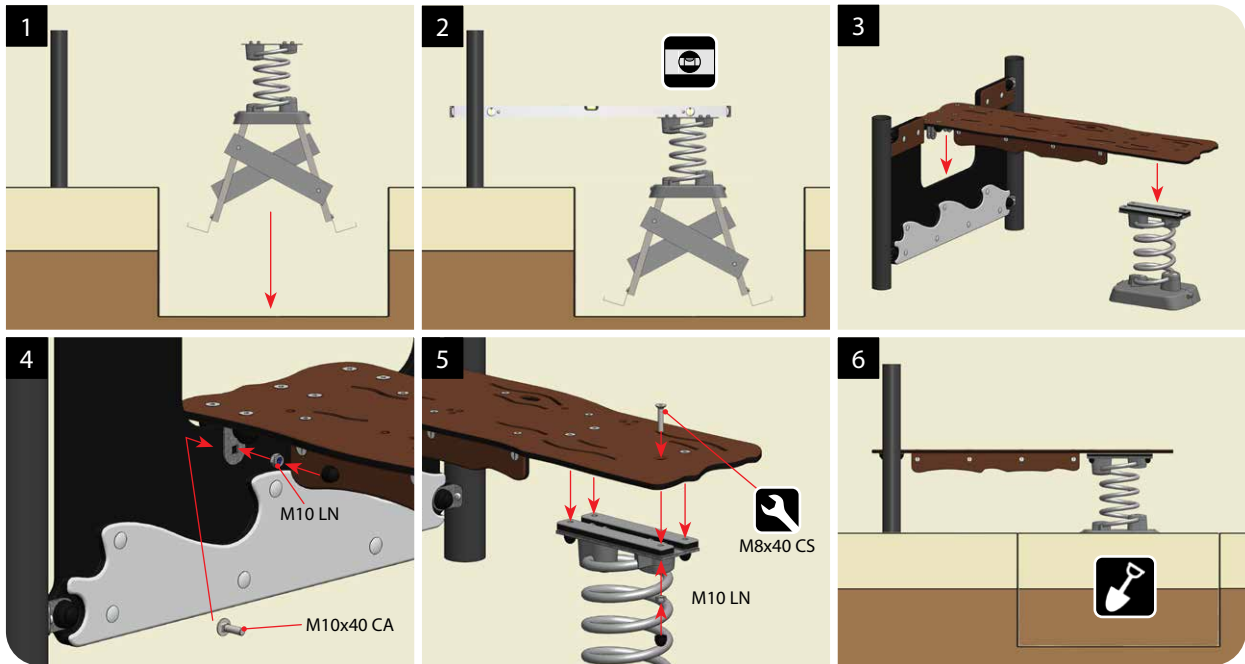
13B Side mounted ladder • Seitlich montiert Leiter • Side monteret stige



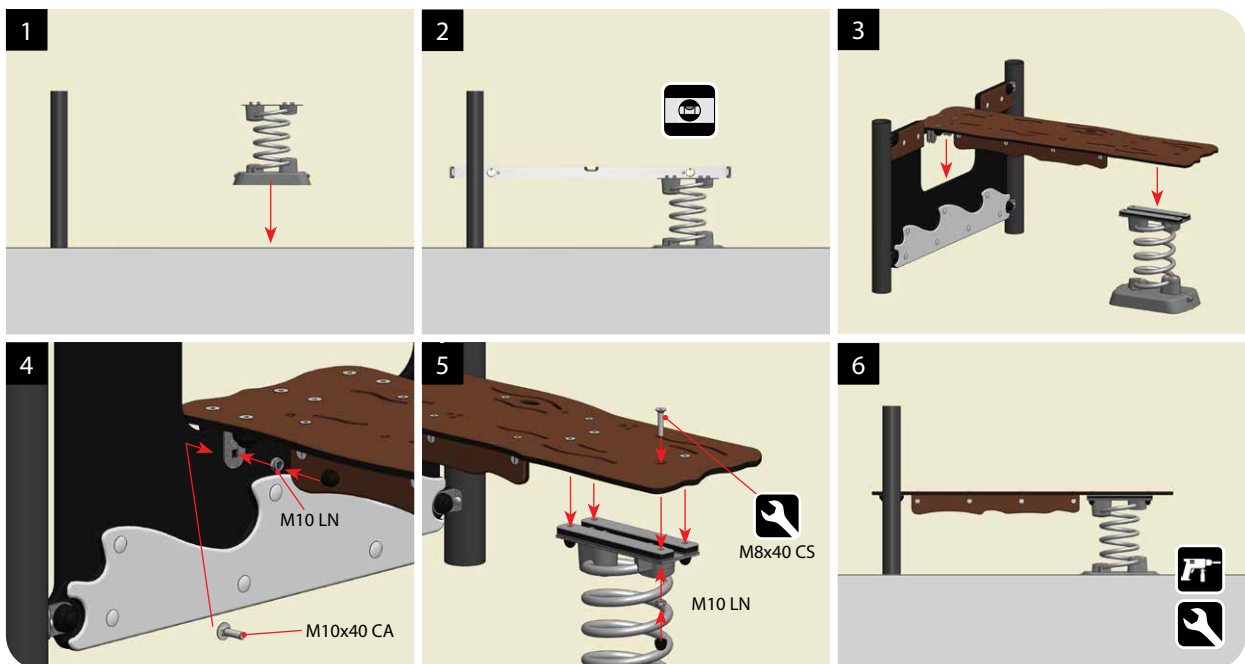
14A

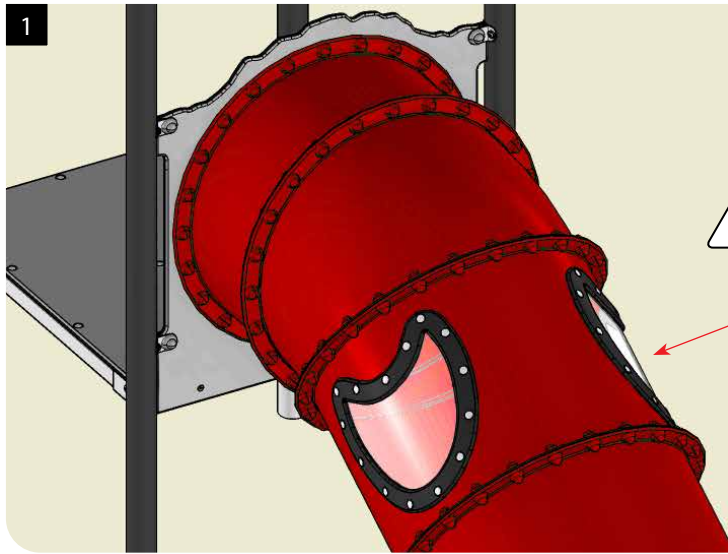
Plank • Planke • Planke

Ground • Eingrabung • Nedgravning



Concrete • Beton • Beton

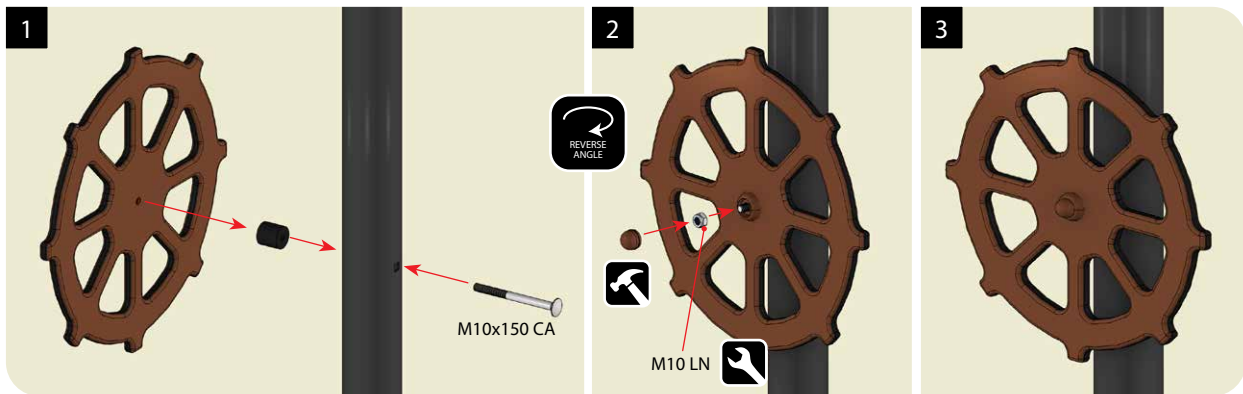


15A Tube slide • Röhrenrutsche • Tunnelrutsjebane


For installation of the tube slide see separate assembly instructions and tunnel description.

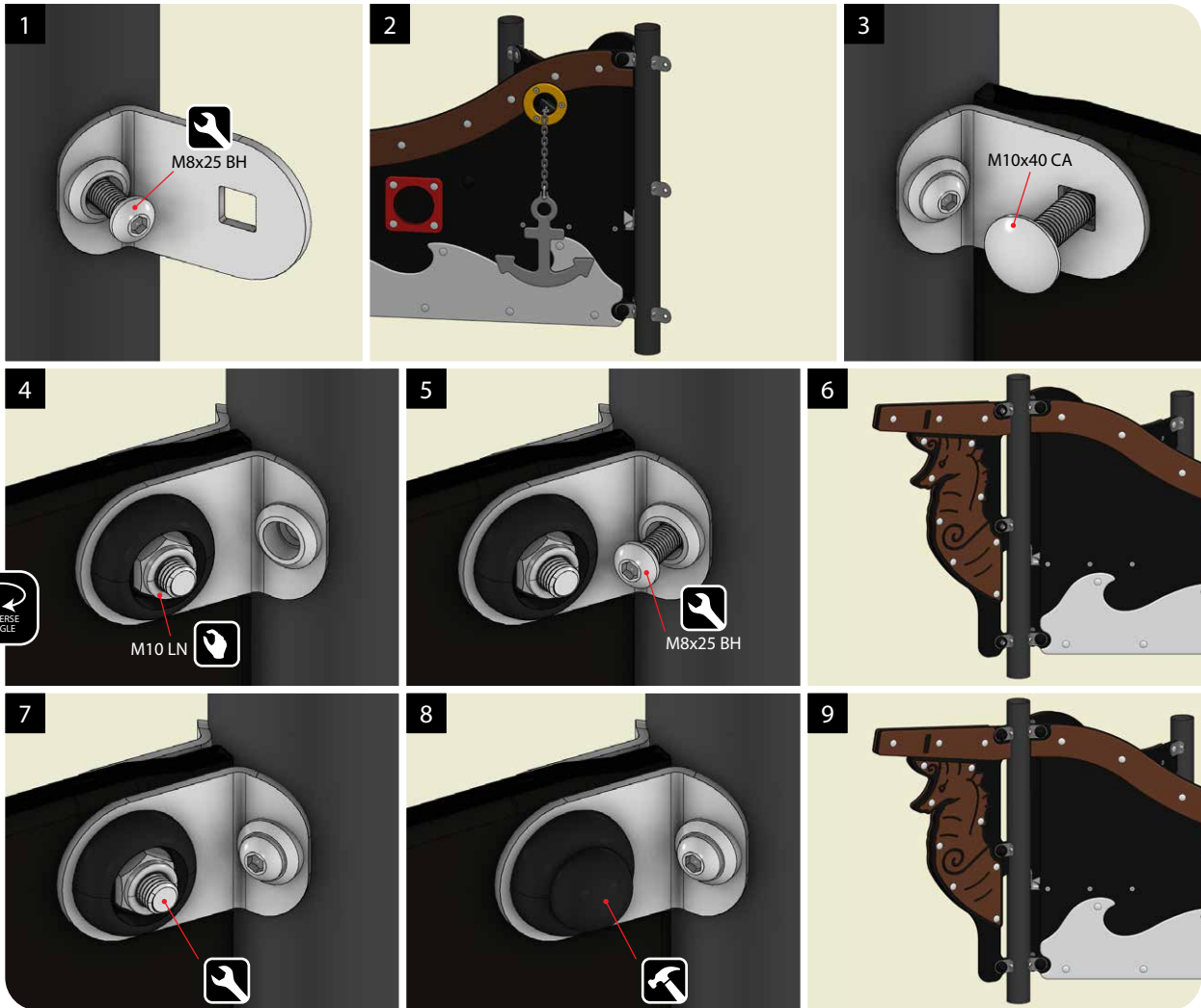
Für Montage der Röhrenrutsche entnehmen Sie bitte die separate Montageanleitung und Tunnelbeschreibung.

For montage af tunnelrutsjebanen henvises til særskilt montagevejledning og tunnelbeskrivelse.

16A Ship rudder • Schiffsruder • Skibsrør


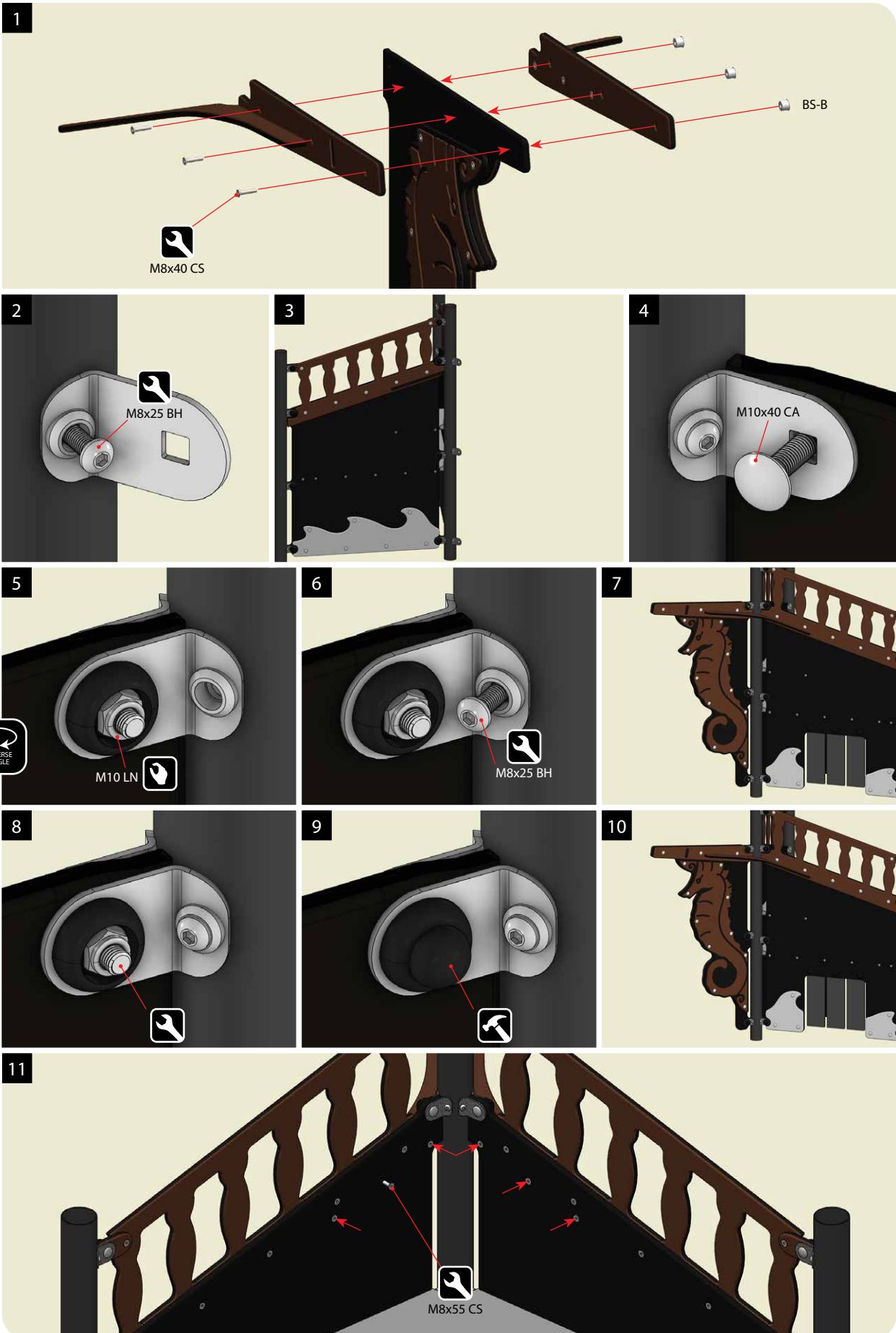
17A

Galion figure • Galionsfigur • Galionsfigur



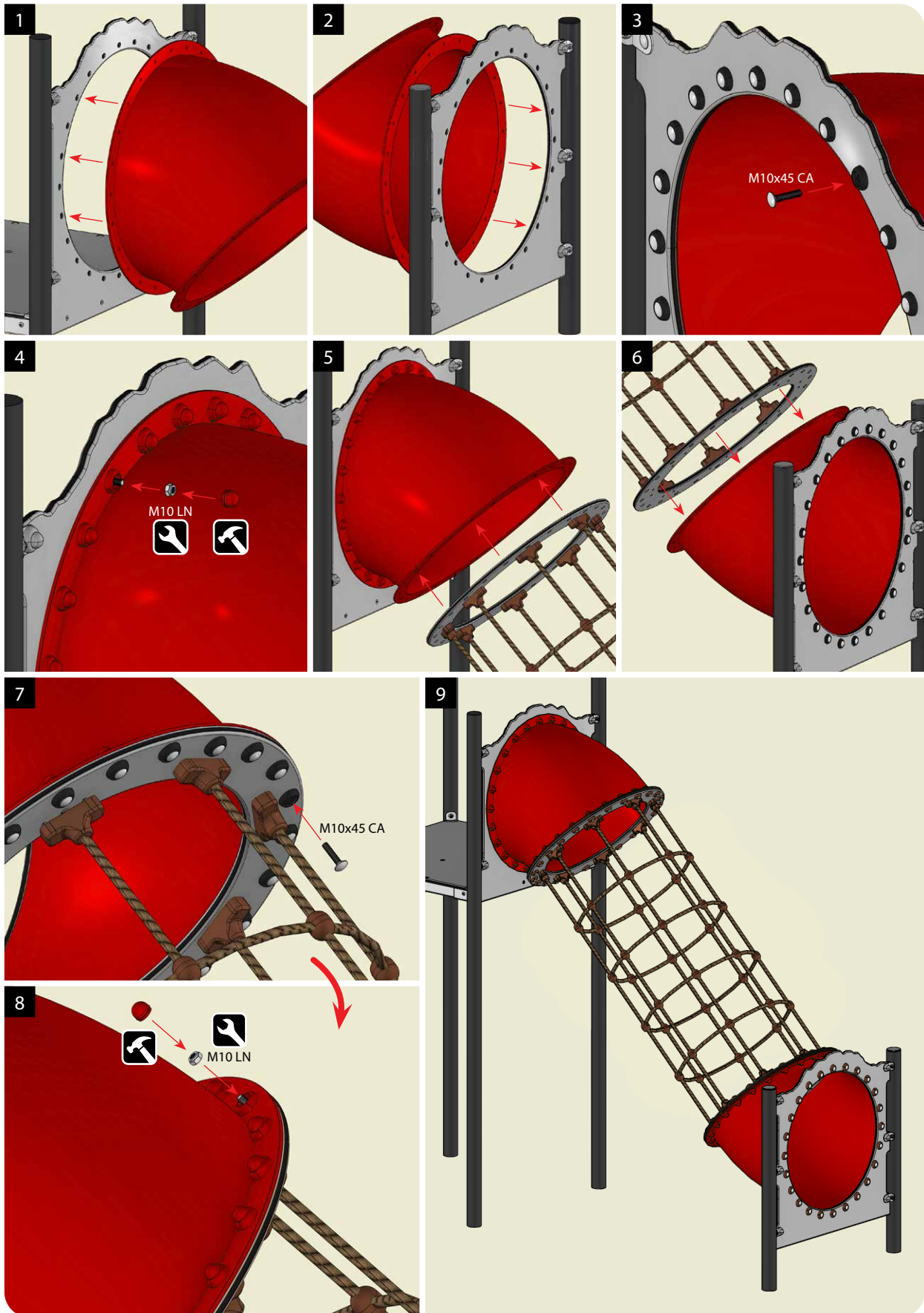
17B

Big Galion figure • Große Galionsfigur • Stor Galionsfigur



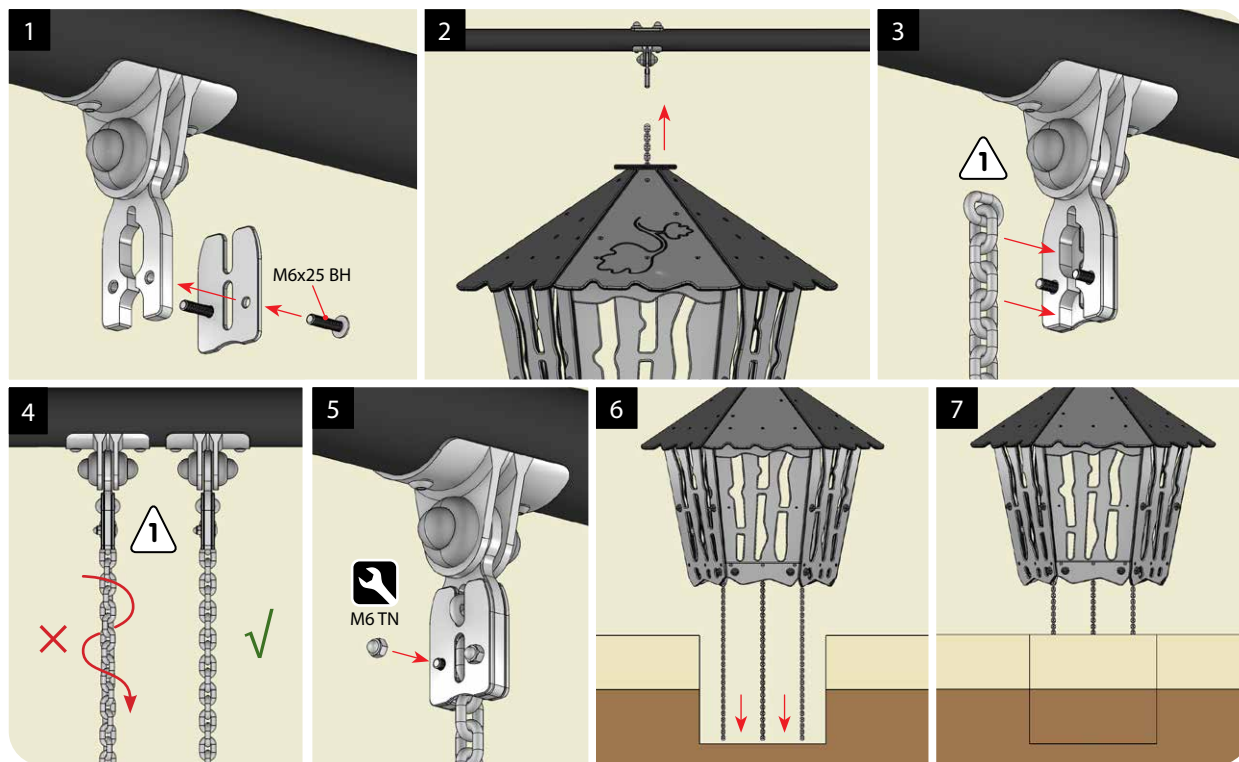
18A

Slanting rope tunnel • Schräger Netztunnel • Skrå netsluse



19A

Jungle hut • Dschungelhütte • Junglehytte



Make sure not to twist the chain • Beachten Sie dass die Kette sich nicht verdreht • Undgå at kæden snoes