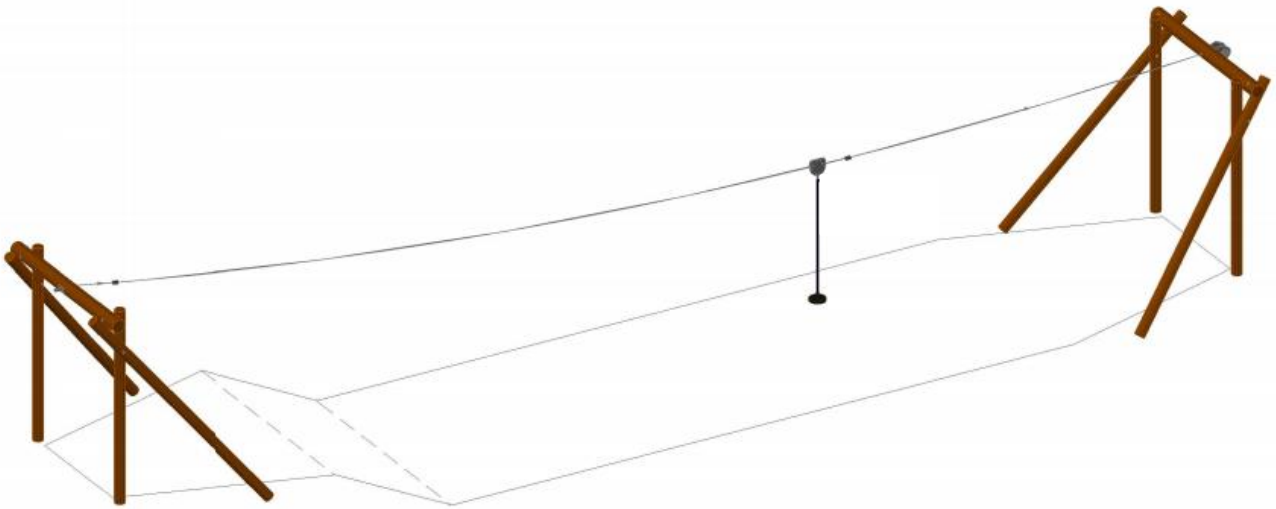


RN5502 Svævebane	
Stødområde 400 x 2100 / 2500 / 3100 / 4100	Maks. Højde: 400cm
Red. Dato:	Stødområde: 84 / 100 / 124 / 164 kvm.

Beskrivende tekst:

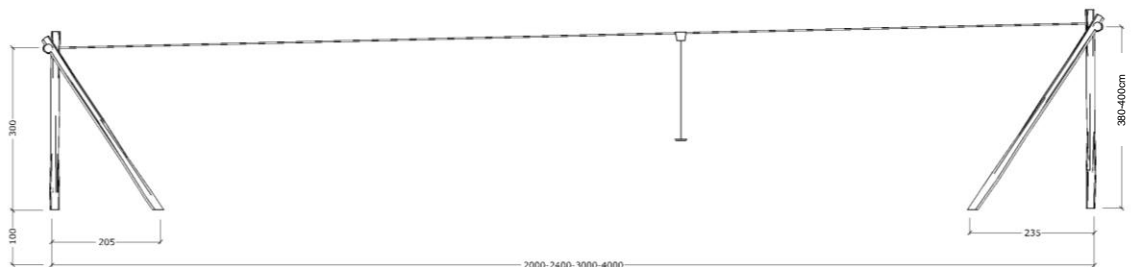
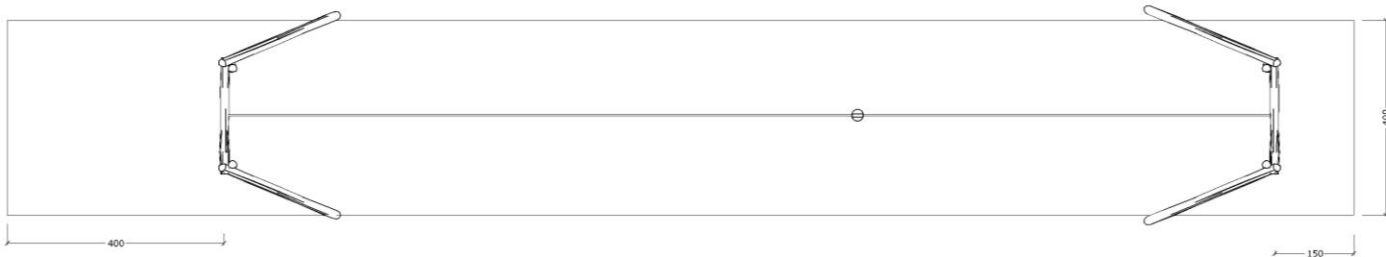
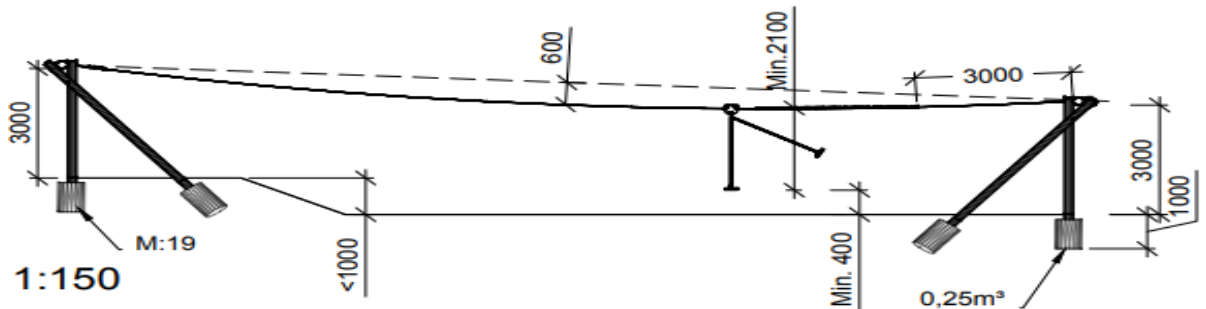
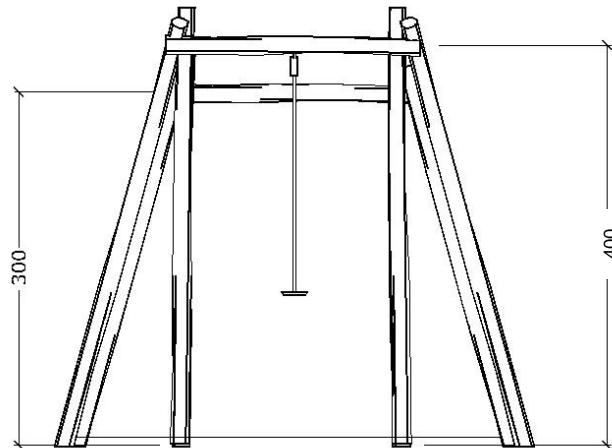
Svævebane i Rubinia



RN5502 Svævebane	
Stødområde 400 x 2100 / 2500 / 3100 / 4100	Maks. Højde: 400cm
Red. Dato:	Stødområde: 84 / 100 / 124 / 164 kvm.

Beskrivende tekst:

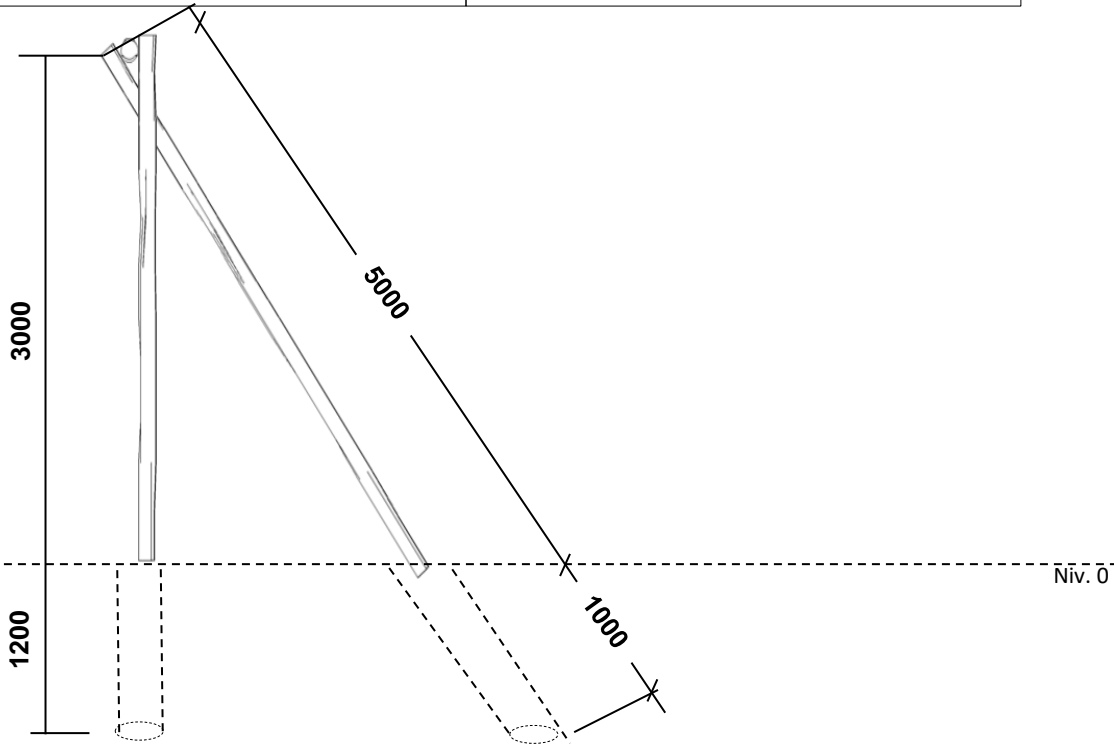
Svævebane i Rubinia



Montagevejledning: RN5502 – Stop ende

Red. Dato:

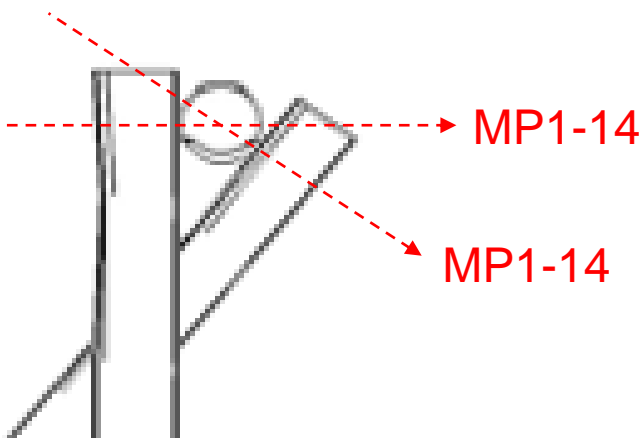
Beskrivelse: Svævebane



Installationsbeskrivelse:

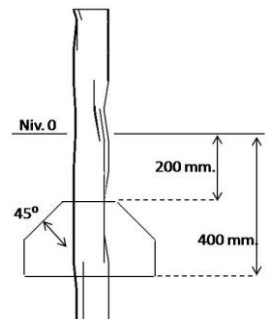
Stolper monteres til nedgravningsdybde 1200/1000mm. fra niveau 0.
 Stolperne samles efter montageprincip MP1-14

Stolperne støbes med 100-200 kg beton pr stolpe.
 Mængde afhænger af underlaget.



OBS!

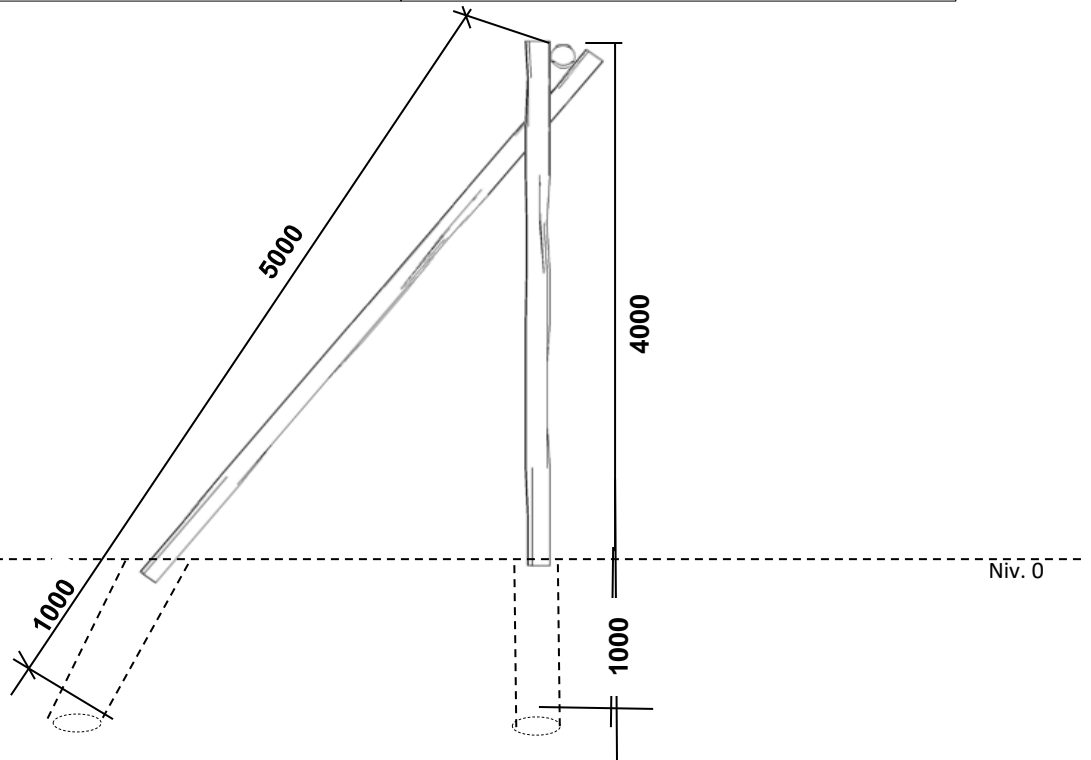
Hvis det skønnes, at underlaget ikke er tilstrækkeligt for konstruktionens stabilitet, anbefales det at redskabet støbes iht. vejledningen om nedstøbning af konstruktioner.



Montagevejledning: RN5502 – Start/høj ende

Red. Dato:

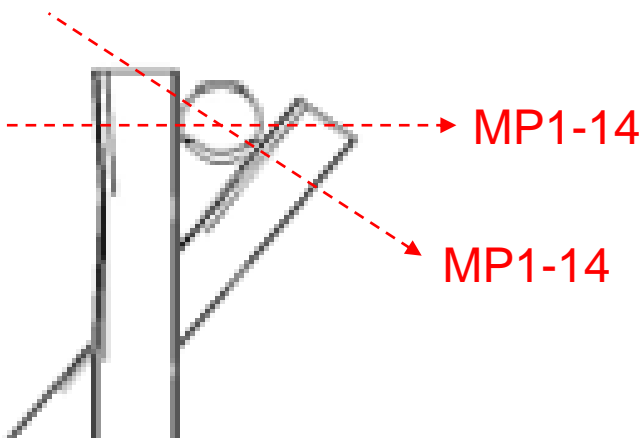
Beskrivelse: Svævebane



Installationsbeskrivelse:

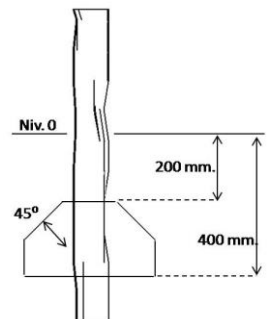
Stolper monteres til nedgravningsdybde 1000 mm. fra niveau 0.
 Stolperne samles efter montageprincip MP1-14

Stolperne støbes med 100-200 kg beton pr stolpe.
 Mængde afhænger af underlaget.



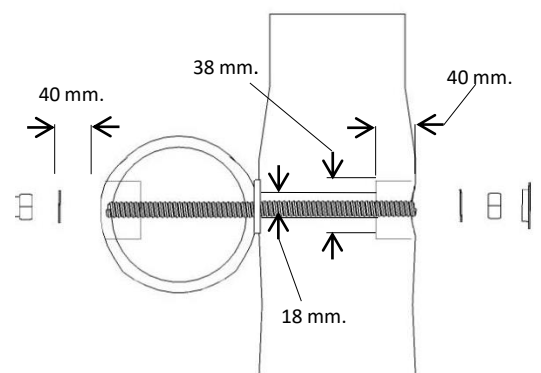
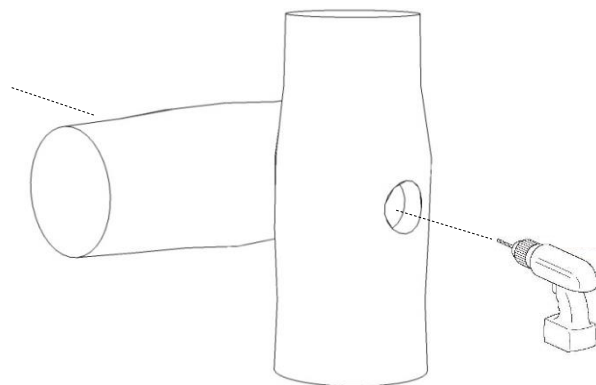
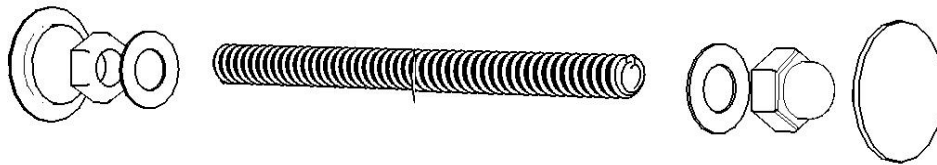
OBS!

Hvis det skønnes, at underlaget ikke er tilstrækkeligt for konstruktionens stabilitet, anbefales det at redskabet støbes iht. vejledningen om nedstøbning af konstruktioner.



MP1-14 – Stolpe / stolpe

Montage princip til Svævebane



MP1-14

Montage princip

Billed guide



MP1-14

Montage princip

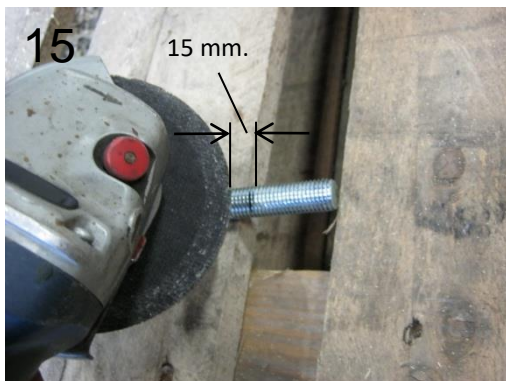
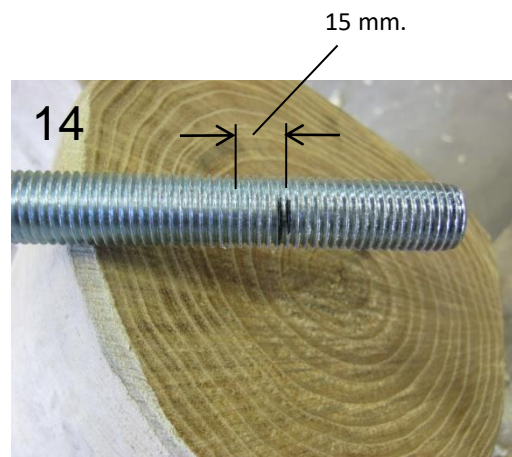
Billed guide



MP1-14

Montage princip

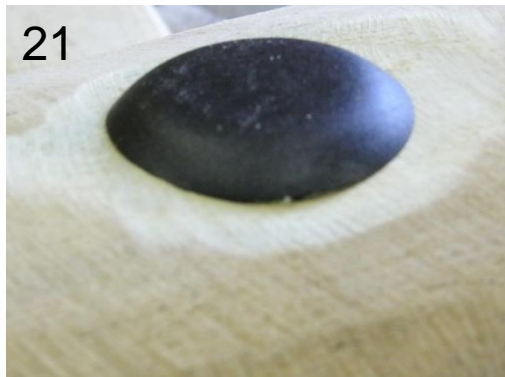
Billed guide

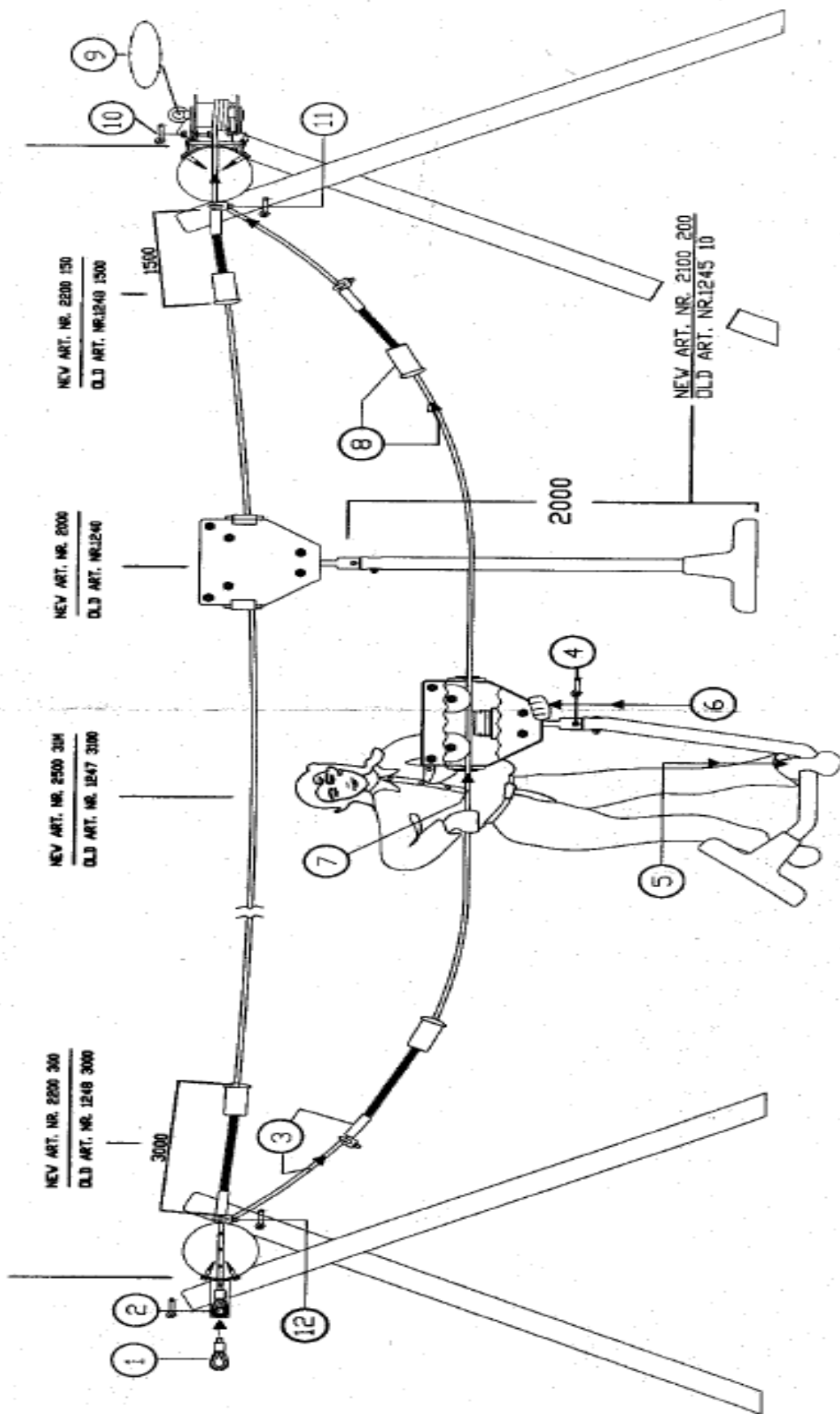


MP1-14

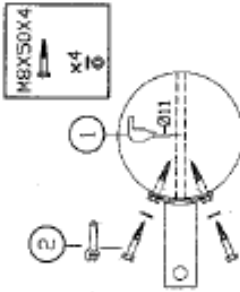
Montage princip

Billed guide

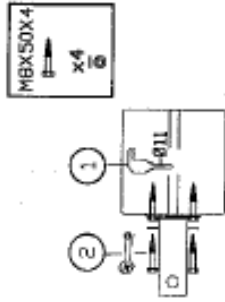




NEW ART. NR. 2300 D14 20
OLD ART. NR. 1247



NEW ART. NR. 2300
OLD ART. NR. 1247 01



DE NICHT INKLUDEERT
DK IKKE INKLUDERET
ES NO INCLUIDO
FR PAS INCLUS
GB NOT INCLUDED
IT NON INCLUSO

DIN 571
8X50

DIN 125 A
M6

DIN 571
10X60

DIN 125 A
M10

DIN 571
10X70

DIN 125 A
M10

DIN 985 M16
DIN 933
16X50

DIN 125 A
M16

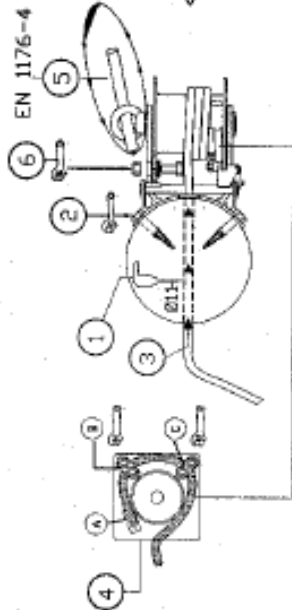
DIN 603
M12
M10

NEW ART. NR. 2400 D14
OLD ART. NR. 1241 02

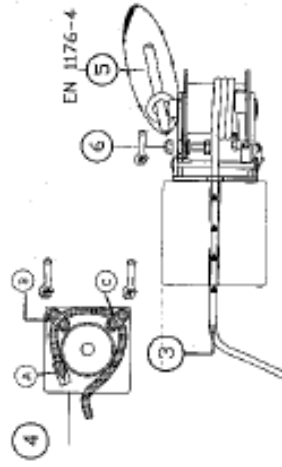
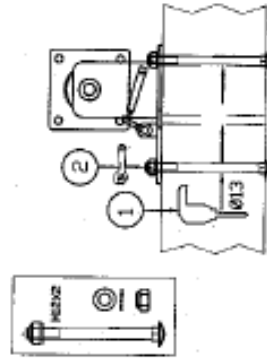
2400 D16
1241 01

2400 D18
1241

10X60 X4
x4



NEW ART. NR. 2400
OLD ART. NR. 1241 03

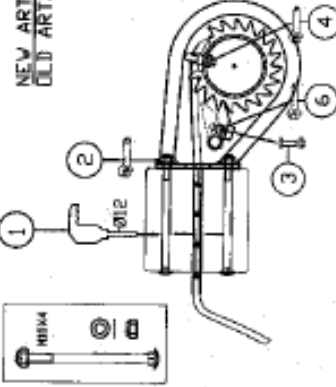
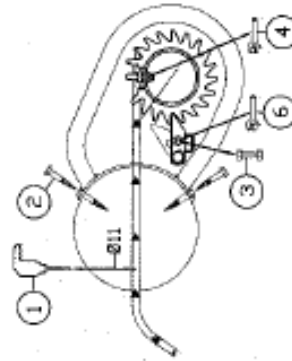


NEW ART. NR. 2410 D16
OLD ART. NR. 1242

2410 D18
1243

2410 D20
1243 02

10X70 X4
x4



NEW ART. NR. 2410
OLD ART. NR. 1243 01

