

Installasjonsveiledning

Publicus® sykkelstativ



Norges mest solgte sykkelstativ som innfrir både estetiske og funksjonelle krav. I den genialt enkle formen får syklene nødvendig støtte, og du får låst både hjul og ramme til stativet slik at sykkelen står trygt

Publicus sykkelstativ leveres i enkle stativer for nedstøp og for prefabrikerte fundamenter eller som moduler for ensidig og tosidig parkering.

Lett å montere - Enkel å bruke

Spørsmål? ta kontakt på:

Tel: +47 70 04 70 00
Fax: +47 70 04 70 04

www.euroskilt.no
NO 937 472 447 MVA



a SAFEROAD company

Euroskilt AS Postboks 100 N-2607 Vingrom

Produktvarianter

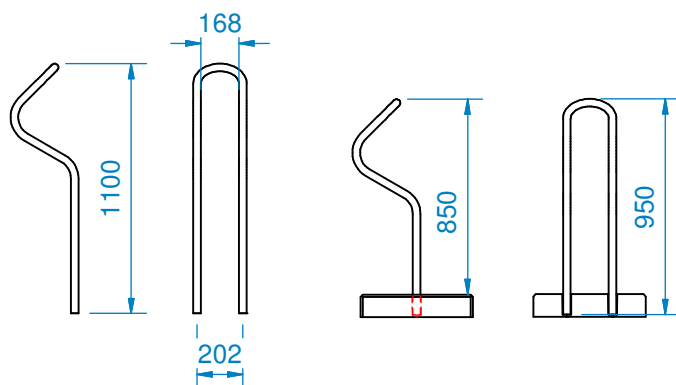
Publicus® sykkelstativ

Enkelt stativ

Stativet kan plasstøpes eller monteres i prefabrikerte fundamenter som settes ned på plassen

P040532C: for betongsokkel, H:92,5cm

P040536C: for nedstøp, H:110cm

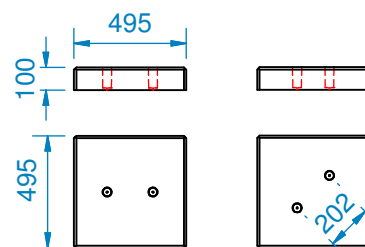


Prefabrikeret fundament

Det leveres prefabrikerte fundamenter for både rett og skrå parkering.

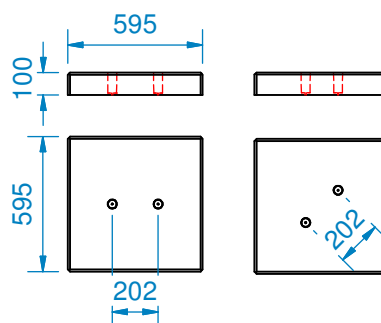
SB13: betongsokkel, skrå parkering

SB14: betongsokkel, rett parkering



SB15: betongsokkel, rett parkering 60x60

SB16: betongsokkel, skrå parkering 60x60

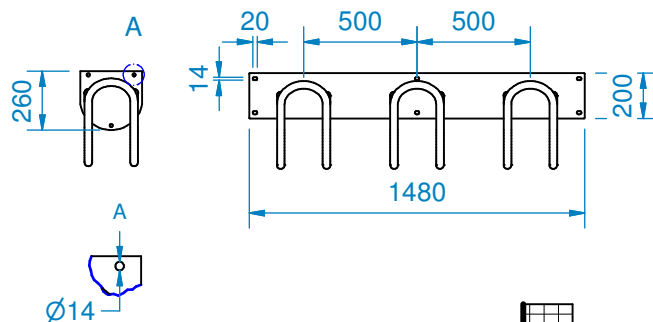


SF91: polyesterlim (1kg) - ca 1kg per 10 stativ

Stativ for vegg

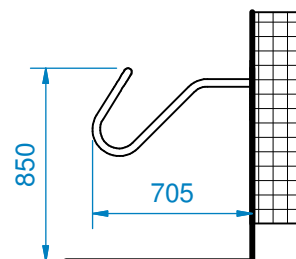
P040533C: enkelt sykkelstativ for vegg

P040601C: 3 pl på skinne for vegg



Stativ for sykkelskur

Se egen installasjonsveiledning for sykkelskur.

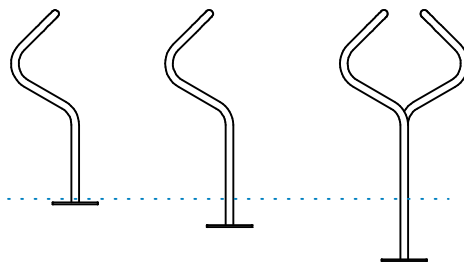


Produktvarianter

Publicus® sykkelstativ

Sykkelstativene på skinner leveres i 3 standardhøyder som vist til høyre

Bakkenivå

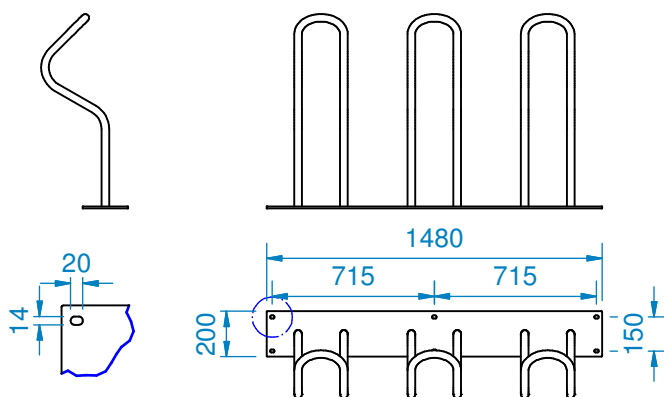


REKKE, ENSIDIG PARKERING RETT

P040541C: 3 pl på skinne, H:85cm

P040542C: 3 pl på skinne, H:95cm

P040543C: 3 pl på skinne, H:110cm

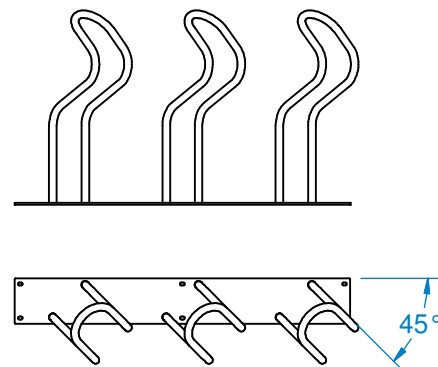


REKKE, ENSIDIG PARKERING SKRÅ 45° HØYRE

P040551C: 3 pl på skinne, H:85cm

P040552C: 3 pl på skinne, H:95cm

P040553C: 3 pl på skinne, H:110cm

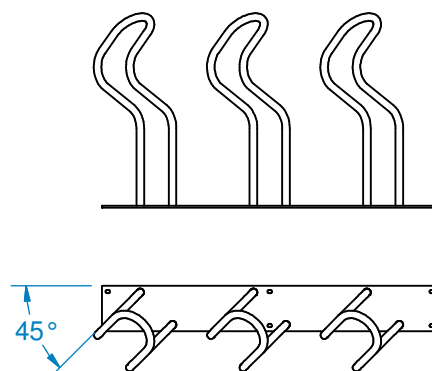


REKKE, ENSIDIG PARKERING SKRÅ 45° VENSTRE

P040556C: 3 pl på skinne, H:85cm

P040557C: 3 pl på skinne, H:95cm

P040558C: 3 pl på skinne, H:110cm



Produktvarianter

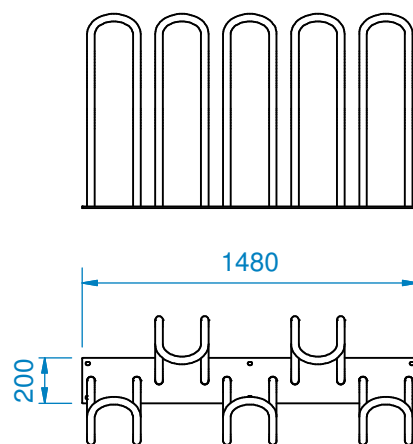
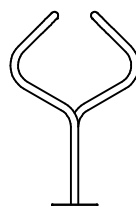
Publicus® sykkelstativ

REKKE, TOSIDIG PARKERING

P040546C: 5 pl på skinne, H:85cm

P040547C: 5 pl på skinne, H:95cm

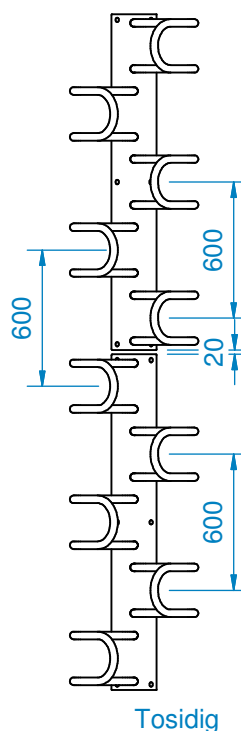
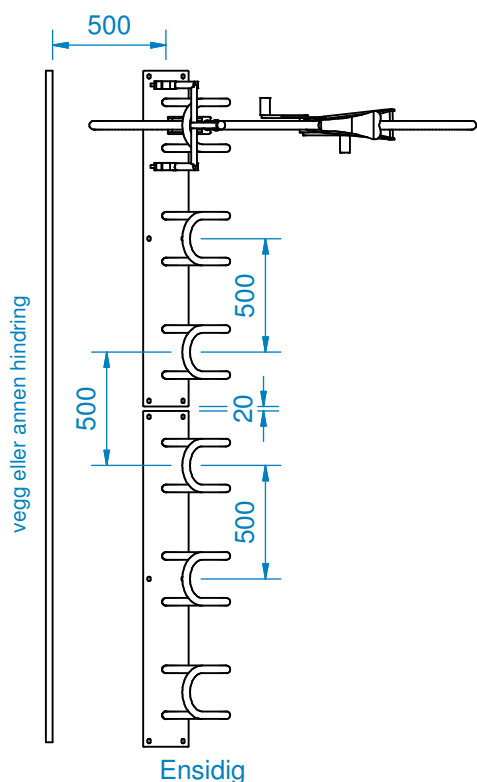
P040548C: 5 pl på skinne, H:110cm



Planløsning for stativ på skinne

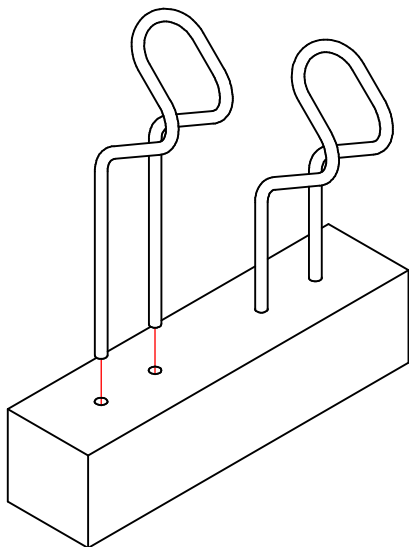
Når en monterer flere stativ på skinne må en ta høyde for en avstand på 20mm mellom skinnene for å opprettholde avstanden på c-c 500mm mellom stativene for ensidig parkering og 600mm for tosidig parkering.

Dette gjelder for alle varianter av sykkelstativ på skinner.



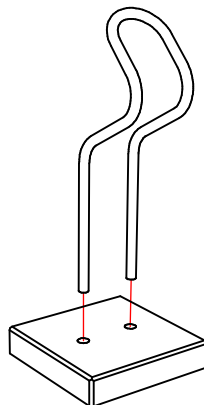
Installasjon

Publicus® sykkelstativ



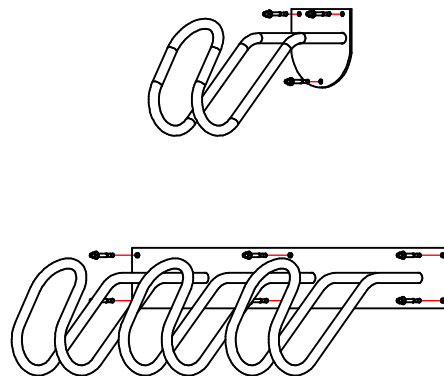
Sykkelstativ for nedstøp

1. Grav en grop for fundamentet. Dybden bestemmes utifra toppdekke/grunnforhold. Stativet bør stå ca. 850mm over toppdekket.
2. Vi anbefaler to stk. Ø10 armeringsjern som langsgående armering i fundamentet.
3. Fyll i betong. Stikk stativet min. 100mm ned i betongen og rett opp stativet ved hjelp av en langsgående labank.
4. Ved ensidig parkering bør avstanden c-c mellom stativene være minimum 500-600mm. Ved tosidig parkering kan avstanden c-c mellom stativene være 300mm.
5. La betongen få herde i henhold til betongprodusentens anbefalinger før stativet tas i bruk.



Sykkelstativ for betongsokkel

1. Fell betongsokkelen (50x50 eller 60x60) ned i bakken slik at toppen av sokkelen flukter med bakkenivå.
2. Rubb 5 cm på nedre del av stativet med sandpapir slik at limet fester godt.
3. Stikk enden av stativet ned i sokkelhullene og rett opp stativet.
4. Ha polyesterlim ned i hullene langs stativendene.
5. La limet få herde i henhold til limprodusentens anbefalinger før stativet tas i bruk.
6. Beregn ca. 1 kg lim pr. 10 stativ.



Sykkelstativ for vegg

1. Overkant av sykkelbøylen skal være 850mm over bakkenivå. Hold stativet mot vegg og merk av hullene.
2. Benytt festemateriell i Ø12 tilpasset veggtype. Kontakt faghandel ved tvil.
3. Ved montering av flere enn ett stativ, bruk snor eller laservater ved oppretting.

Sykkelstativ for vegg - 3 pl på skinne

1. Overkant av sykkelbøylen skal være 850mm over bakkenivå. Mål opp ett hjørnehull, bor det opp, sett i bolten løst, og bruk som avlast ved oppmerking av resterende hull.
2. Benytt festemateriell i Ø12 tilpasset veggtype. Kontakt faghandel ved tvil.
3. Ved montering av flere enn ett stativ, bruk snor eller laservater ved oppretting.

NB! Festemateriell til veggstativ følger ikke med.

Installasjon

Publicus® sykkelstativ

Fundamentering av stativ i rekke

Sykkelstativene på skinner leveres i 3 standardhøyder som er tilpasset ulike valg av gatedekke. Anbefalt høyde over ferdig dekke er 850mm.

NB! Bolter til å feste rekkestativ til fundament følger ikke med. Pass på at du velger festemateriell som er beregnet på det materialet de skal festes i. Kontakt din lokale faghandel dersom du er i tvil.

